

УТВЕРЖДАЮ:

Генеральный директор
ЗАО «Альтернатива»

_____ В.Г. Мамаев
«25» июля 2011 г.

КОНСТРУКЦИИ НАВЕСНОЙ ТЕПЛОИЗОЛЯЦИОННОЙ ФАСАДНОЙ СИСТЕМЫ "АЛЬТ-ФАСАД-04"

для облицовки металлическими элементами
со скрытым и видимым креплением

АЛЬБОМ ТЕХНИЧЕСКИХ РЕШЕНИЙ

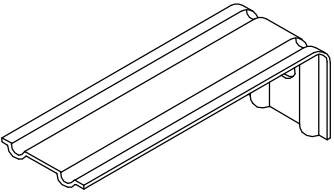
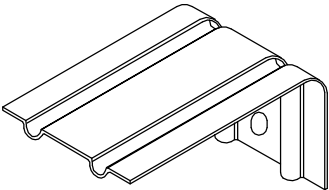
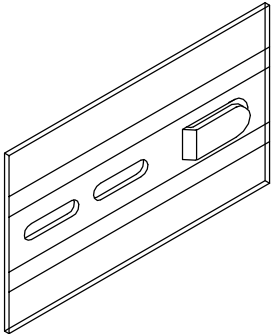
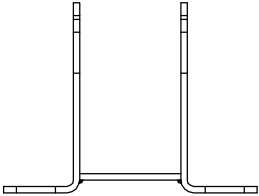
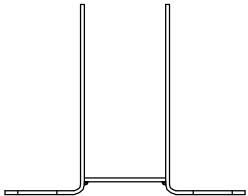
Шифр: А4 110713

РАЗРАБОТАЛ:


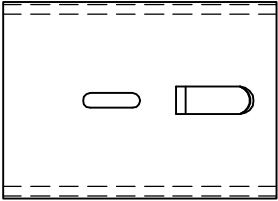
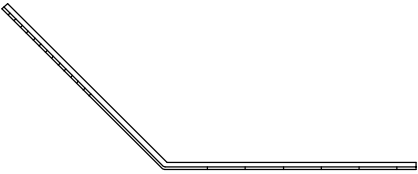


Главный инженер
ЗАО «Альтернатива»

_____ Г.С. Гагаринов
«22» июля 2011 г.

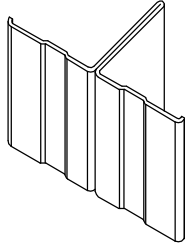
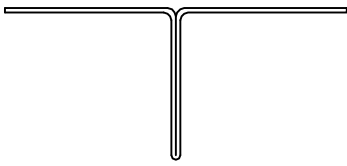
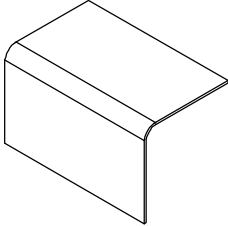
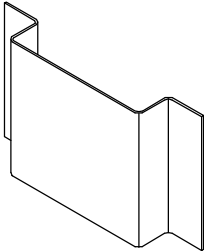
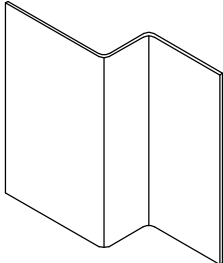
г. Трехгорный
2011

№ п/п	Общий вид	Наименование	Назначение
1		Кронштейн типа КР	Крепление под облицовочной конструкции к основанию
2		Кронштейн усиленный типа КРУ	Крепление под облицовочной конструкции к основанию
3		Удлинитель кронштейна типа УД кр	Крепление под облицовочной конструкции к кронштейну типа КР. Применяется только с кронштейнами шириной 70 мм
4		Кронштейн типа КНс 28	Крепление под облицовочной конструкции к основанию
5		Кронштейн типа КНс 27	Крепление под облицовочной конструкции к основанию


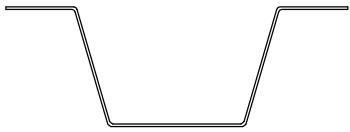
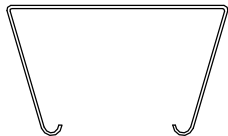
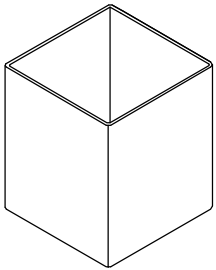
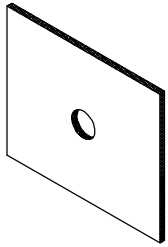
НАВЕСНАЯ ФАСАДНАЯ СИСТЕМА "АЛЬТЕРНАТИВА"	Спецификация изделий и материалов		
	Альбом типовых технических решений		
	АЛЬТ-ФАСАД-04	ЛИСТ 1.1	ЛИСТОВ 1.14

№ п/п	Общий вид	Наименование	Назначение
6		Кронштейн типа КРУ 2	Крепление подоблицовочной конструкции к основанию
7		Удлинитель кронштейна типа УД 2 кр	Крепление подоблицовочной конструкции к кронштейну типа КРУ 2.
8		Кронштейн угловой типа КР-У	Крепление подоблицовочной конструкции к основанию
9		Удлинитель кронштейна углового типа УД кру	Крепление подоблицовочной конструкции к кронштейну угловому типа КР-У
10		Вставка кронштейна типа КНс 27	Крепление подоблицовочной конструкции к кронштейну КНс 27

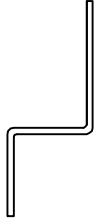
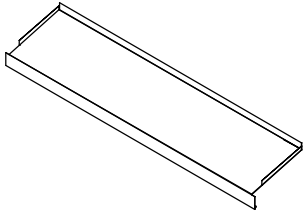
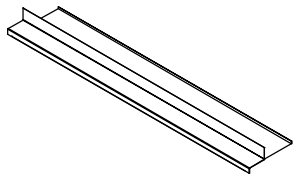
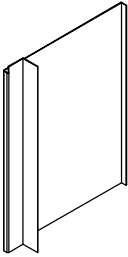
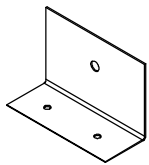
НАВЕСНАЯ ФАСАДНАЯ СИСТЕМА "АЛЬТЕРНАТИВА"	Спецификация изделий и материалов		
	Альбом типовых технических решений		
	АЛЬТ-ФАСАД-04	ЛИСТ	ЛИСТОВ
1.2		1.14	

№ п/п	Общий вид	Наименование	Назначение
11		Профиль основной Т-образный типа ТО	Крепление облицовки
12		Профиль Т-образный	Крепление облицовки
13		Профиль основной Г-образный типа ГО	Крепление облицовки
14		Профиль основной П-образный типа ПО	Крепление облицовки
15		Профиль основной Z-образный типа ZO	Крепление облицовки

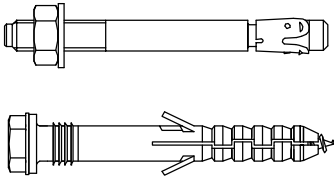
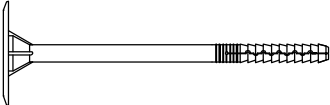

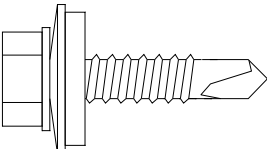
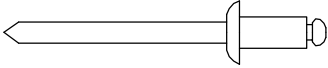
НАВЕСНАЯ ФАСАДНАЯ СИСТЕМА "АЛЬТЕРНАТИВА"	Спецификация изделий и материалов		
	Альбом типовых технических решений		
	АЛЬТ-ФАСАД-04	ЛИСТ	ЛИСТОВ
1.3		1.14	

№ п/п	Общий вид	Наименование	Назначение
16		Профиль Г-образный усиленный	Крепление облицовки
17		Профиль шляпный	Крепление облицовки
18		Фиксирующая накладка	Фиксация профиля шляпного
19		Профиль квадратный	Крепление облицовки
20		Прокладка термоизолирующая, толщиной 2 мм	Разрыв термических воздействий между стеной и под облицовочной конструкцией Паронит ПОН-Б

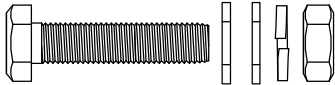

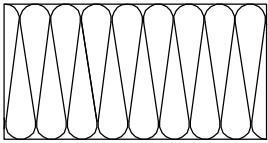
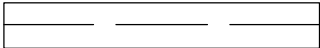
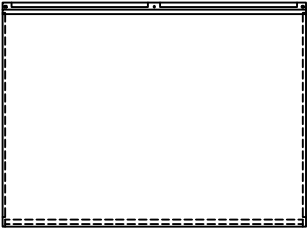
НАВЕСНАЯ ФАСАДНАЯ СИСТЕМА "АЛЬТЕРНАТИВА"	Спецификация изделий и материалов		
	Альбом типовых технических решений		
	АЛЬТ-ФАСАД-04	ЛИСТ	ЛИСТОВ
1.4		1.14	

№ п/п	Общий вид	Наименование	Назначение
21		Стартовый профиль	Крепление облицовки к подоблицовочной конструкции
22		Отлив оконный	Обрамление оконного проема
23		Обрамление оконного проема верхнее	Обрамление оконного проема
24		Обрамление оконного проема боковое	Обрамление оконного проема
25		Кронштейн крепления обрамлений оконного проема	Крепление обрамлений оконного проема к стене

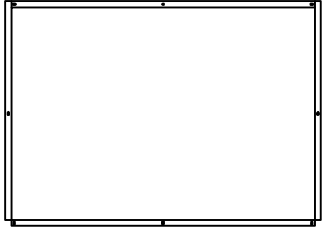
НАВЕСНАЯ ФАСАДНАЯ СИСТЕМА "АЛЬТЕРНАТИВА"	Спецификация изделий и материалов		
	Альбом типовых технических решений		
	АЛЬТ-ФАСАД-04	ЛИСТ	ЛИСТОВ
1.5		1.14	

№ п/п	Общий вид	Наименование	Назначение
26		Анкер, анкерный дюбель	Крепление кронштейнов к стене
27		Тарельчатый дюбель	Крепление теплоизоляционных плит и ветро- гидрозащитной паропроницаемой мембраны к стене
28		Винт самонарезающий из коррозионностойкой стали	Крепление элементов подоблицовочной конструкции между собой
29		Самонарезающий винт с прокладкой	Крепление облицовки к подоблицовочной конструкции
30		Заклепки вытяжные из коррозионностойкой стали	Крепление элементов подоблицовочной конструкции между собой, облицовки, обрамлений и отливов оконных проемов, сборка элементов обрамлений проемов

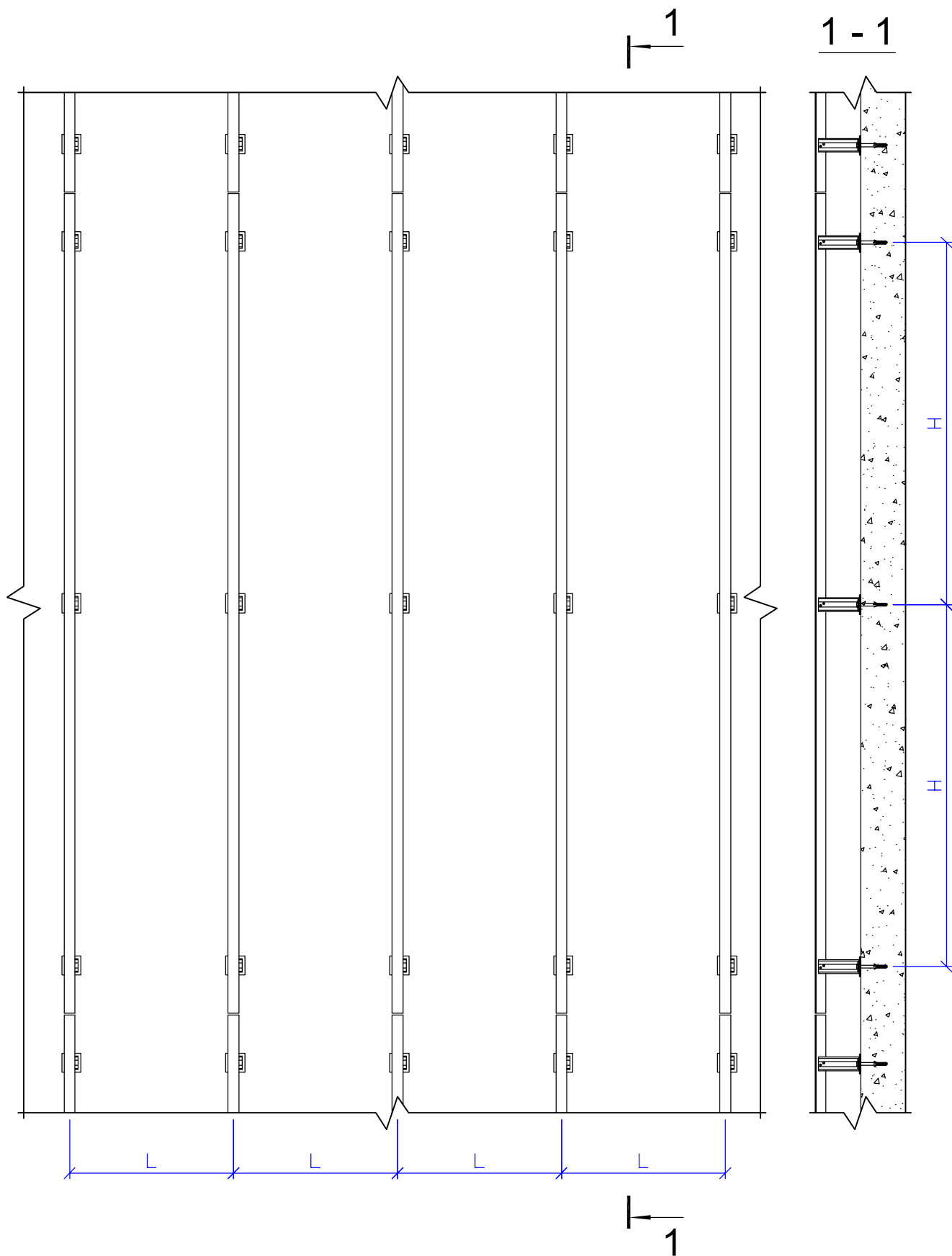
НАВЕСНАЯ ФАСАДНАЯ СИСТЕМА "АЛЬТЕРНАТИВА"	Спецификация изделий и материалов		
	Альбом типовых технических решений		
	АЛЬТ-ФАСАД-04	ЛИСТ 1.6	ЛИСТОВ 1.14

№ п/п	Общий вид	Наименование	Назначение
31		Соединительный комплект М10 (болт, 2 шайбы, гровер, гайка)	Крепление элементов под облицовочной конструкции между собой
32		Соединительный комплект М6 (болт, 2 шайбы, гровер, гайка)	Крепление элементов под облицовочной конструкции между собой
33		Минераловатная теплоизоляционная плита	Теплоизоляция фасадов здания
34		Ветро-гидрозащитная паропроницаемая мембрана	Защита теплоизоляционных плит
35		Облицовка металлическая скрытого крепления	Декоративная облицовка фасадов здания

НАВЕСНАЯ ФАСАДНАЯ СИСТЕМА "АЛЬТЕРНАТИВА"	Спецификация изделий и материалов		
	Альбом типовых технических решений		
	АЛЬТ-ФАСАД-04	ЛИСТ	ЛИСТОВ
1.7		1.14	

№ п/п	Общий вид	Наименование	Назначение
36		Облицовка металлическая видимого крепления	Декоративная облицовка фасадов здания
37			
38			
39			
40			

НАВЕСНАЯ ФАСАДНАЯ СИСТЕМА "АЛЬТЕРНАТИВА"	Спецификация изделий и материалов		
	Альбом типовых технических решений		
	АЛЬТ-ФАСАД-04	ЛИСТ	ЛИСТОВ
1.8		1.14	



H, L - шаг принимать согласно проекту

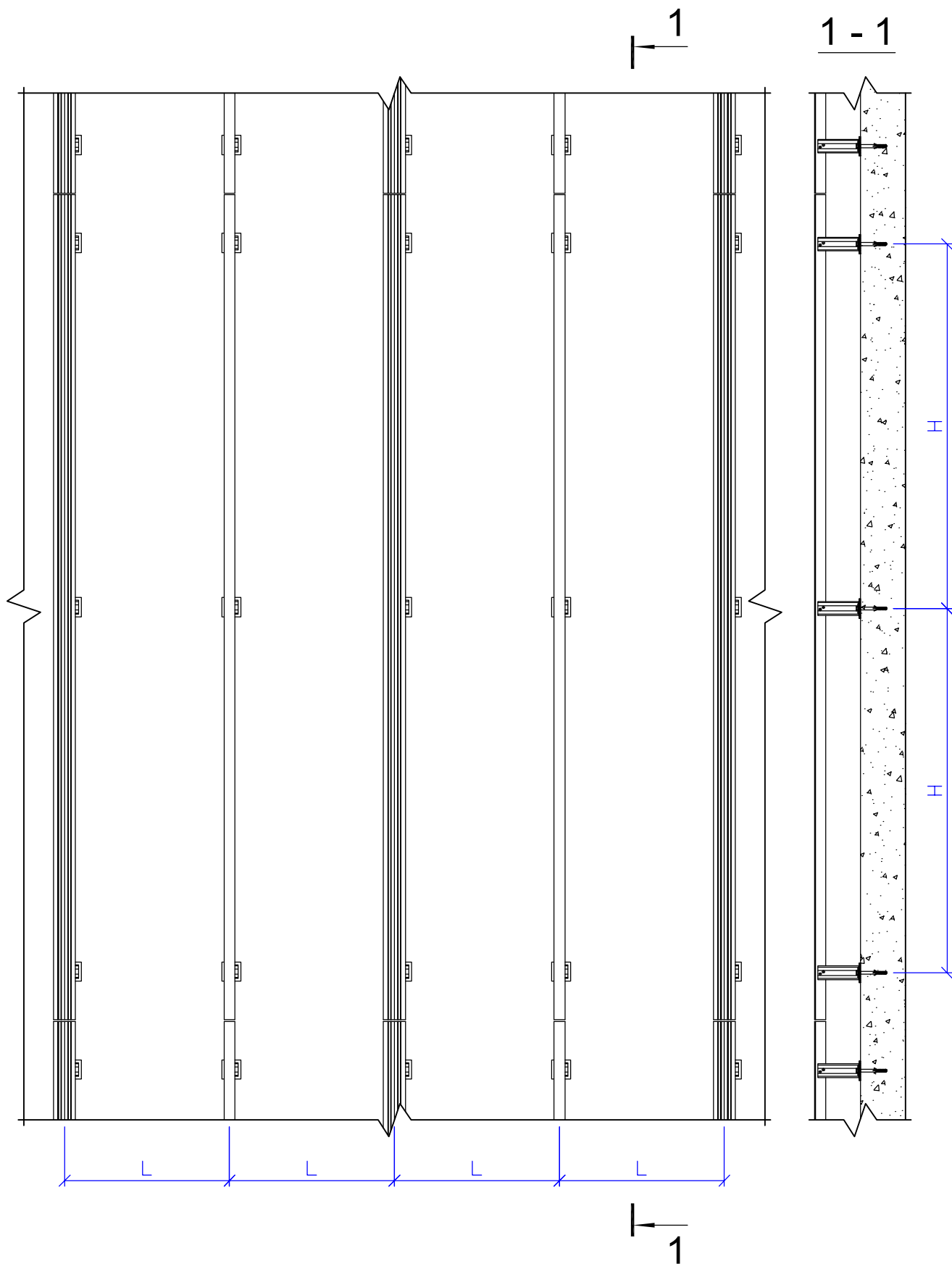
**НАВЕСНАЯ
ФАСАДНАЯ
СИСТЕМА
"АЛЬТЕРНАТИВА"**

Вертикально ориентированная
подконструкция системы

Альбом типовых технических решений

АЛЬТ-ФАСАД-04

ЛИСТ	ЛИСТОВ
1.9	1.14



H, L - шаг принимать согласно проекту

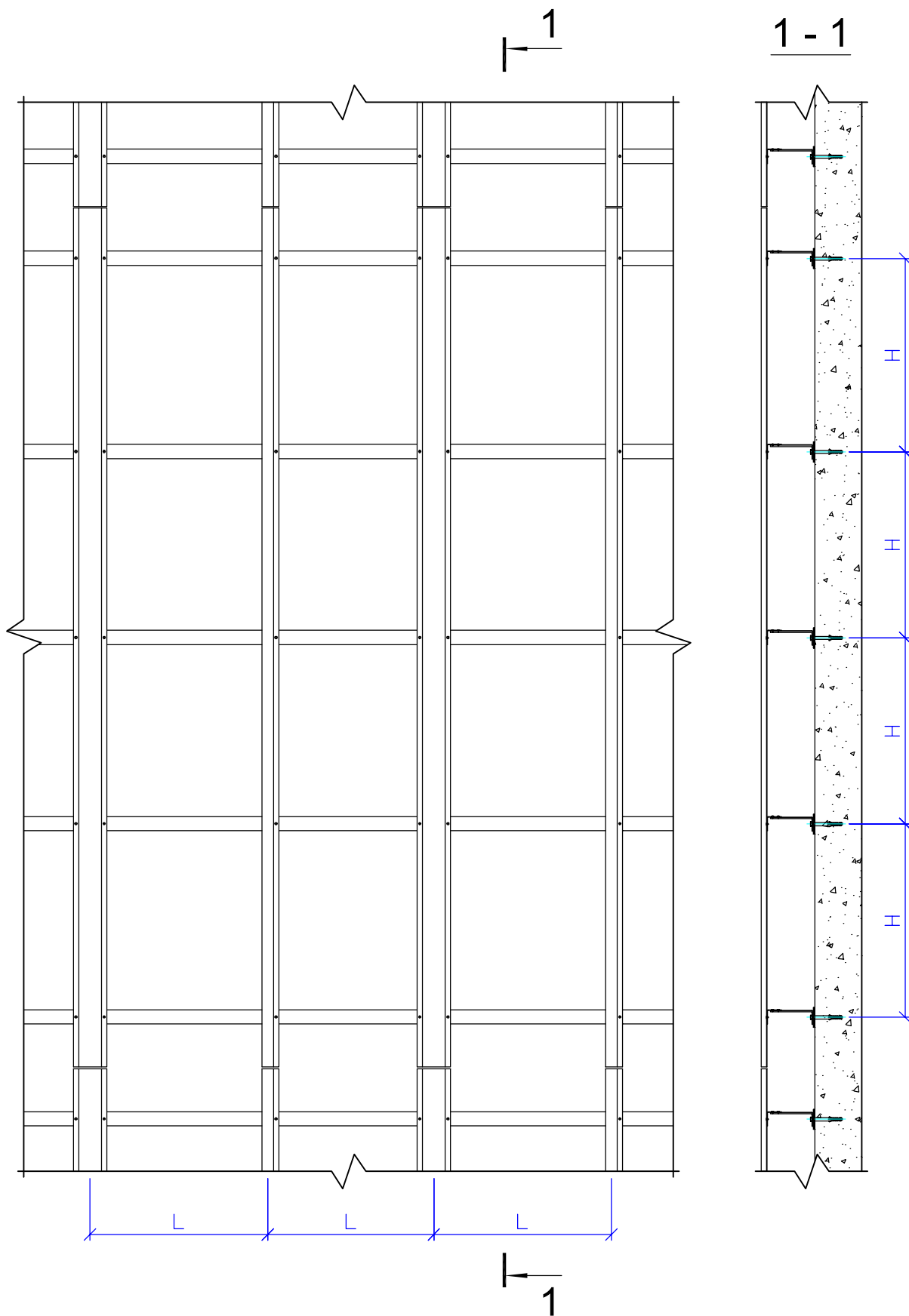
**НАВЕСНАЯ
ФАСАДНАЯ
СИСТЕМА
"АЛЬТЕРНАТИВА"**

Вертикально ориентированная
подконструкция системы

Альбом типовых технических решений

АЛЬТ-ФАСАД-04

ЛИСТ	ЛИСТОВ
1.10	1.14



H, L - шаг принимать согласно проекту

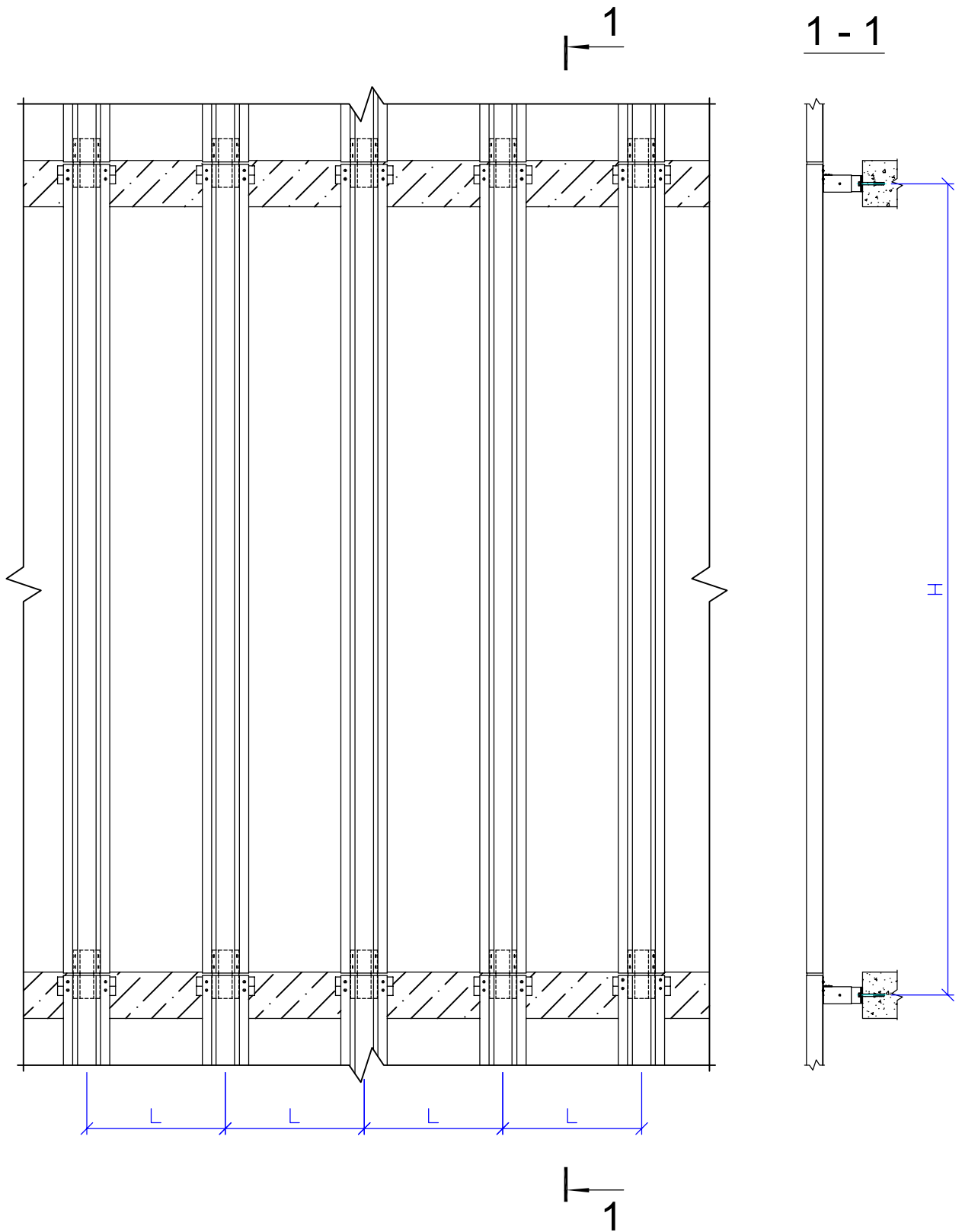
**НАВЕСНАЯ
ФАСАДНАЯ
СИСТЕМА
"АЛЬТЕРНАТИВА"**

Горизонтально-вертикально
ориентированная подконструкция системы

Альбом типовых технических решений

АЛЬТ-ФАСАД-04

ЛИСТ	ЛИСТОВ
1.11	1.14



H, L - шаг принимать согласно проекту

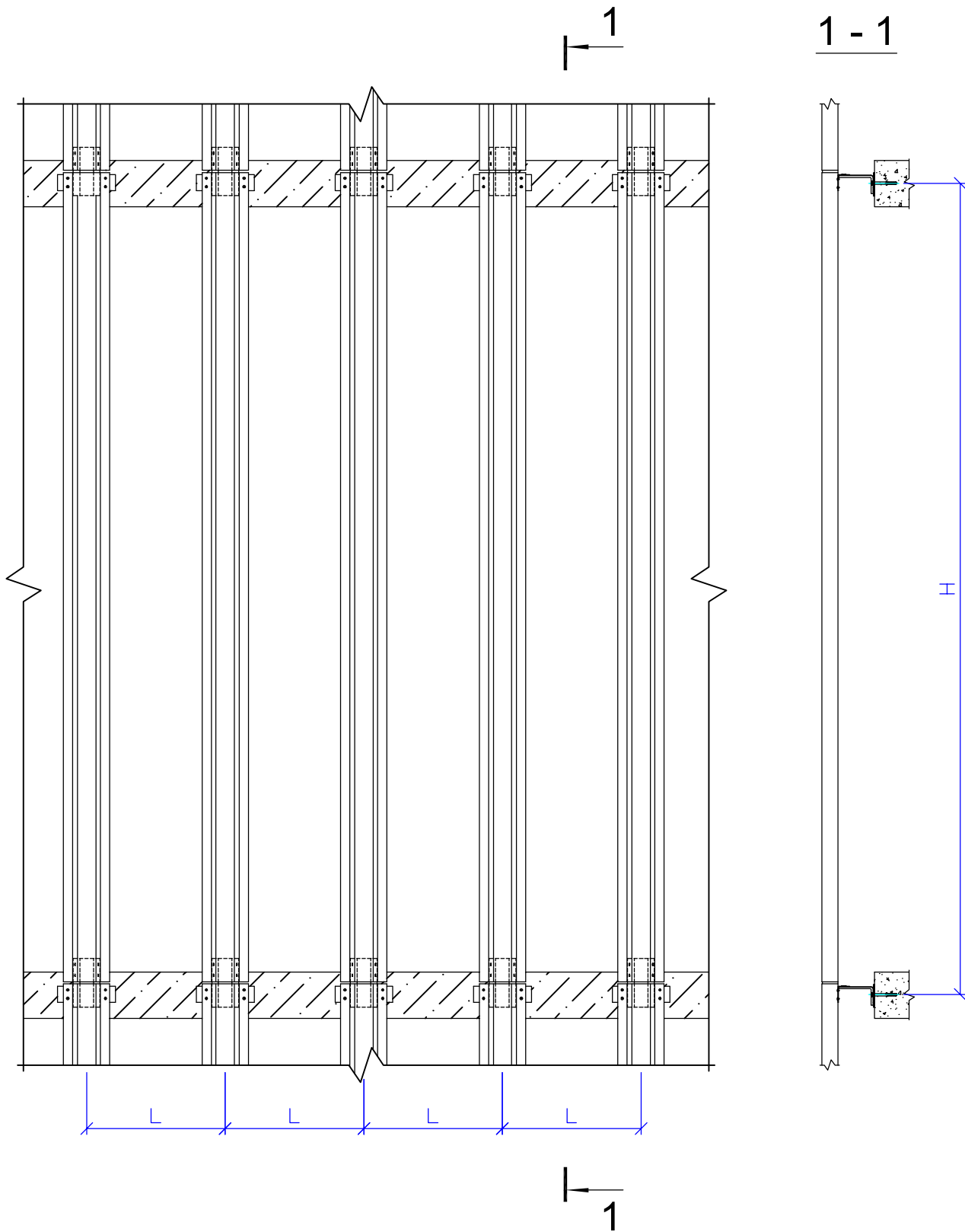
**НАВЕСНАЯ
ФАСАДНАЯ
СИСТЕМА
"АЛЬТЕРНАТИВА"**

Крепление системы в межэтажные перекрытия с высотой этажа до 3,5 м. (Вариант 1)

Альбом типовых технических решений

АЛЬТ-ФАСАД-04

ЛИСТ	ЛИСТОВ
1.12	1.14



H, L - шаг принимать согласно проекту

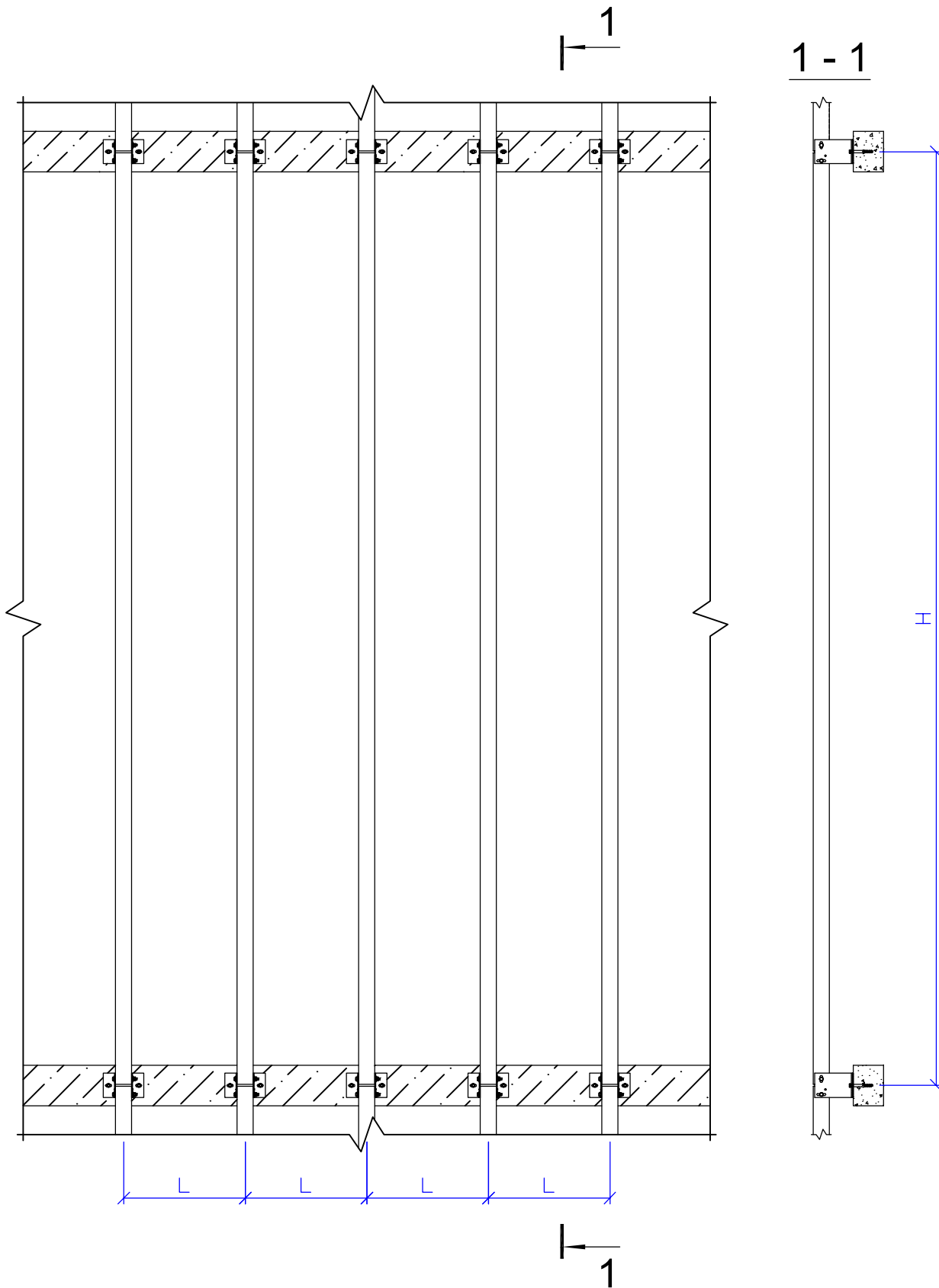
**НАВЕСНАЯ
ФАСАДНАЯ
СИСТЕМА
"АЛЬТЕРНАТИВА"**

Крепление системы в межэтажные перекрытия с высотой этажа до 3,5 м. (Вариант 2)

Альбом типовых технических решений

АЛЬТ-ФАСАД-04

ЛИСТ	ЛИСТОВ
1.13	1.14



H, L - шаг принимать согласно проекту

**НАВЕСНАЯ
ФАСАДНАЯ
СИСТЕМА
"АЛЬТЕРНАТИВА"**

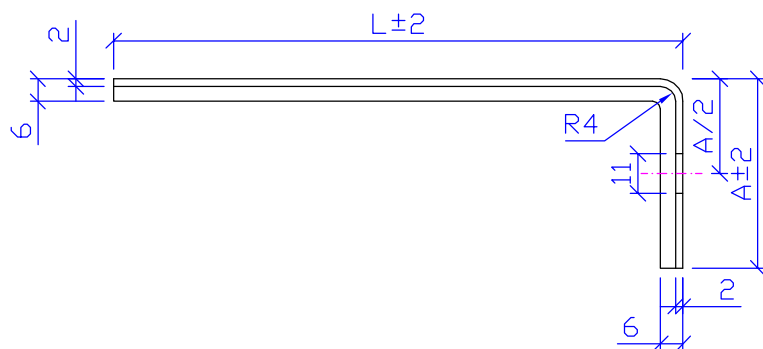
Крепление системы в межэтажные
перекрытия с высотой этажа до 4,6 м

Альбом типовых технических решений

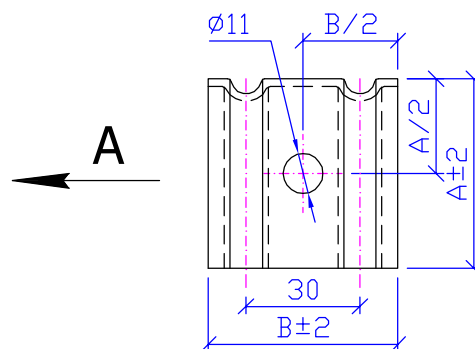
АЛЬТ-ФАСАД-04

ЛИСТ	ЛИСТОВ
1.14	1.14

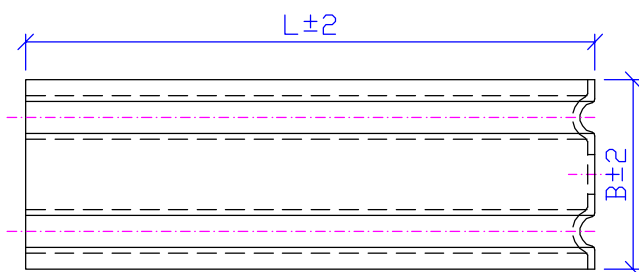
Вид сбоку



Вид А

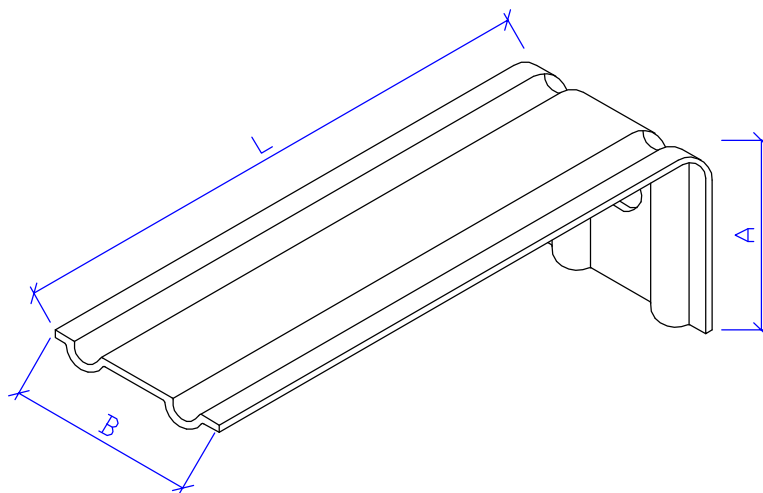


Вид сверху



Сталь 08пс, 12Х18Н10Т (АISI 321), 08Х18Н10Т (АISI 304), 12Х17 (АISI 430)

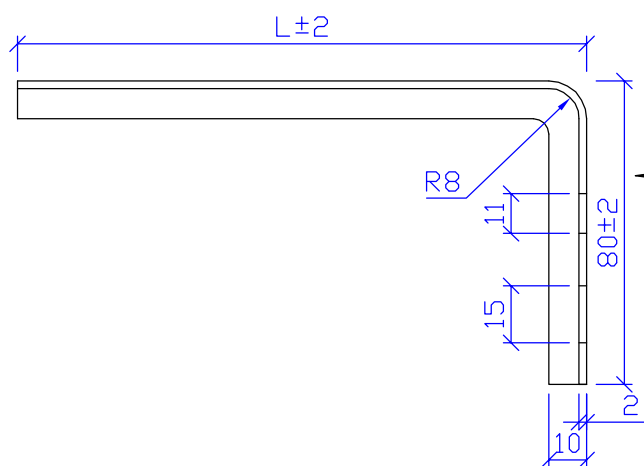
НАВЕСНАЯ ФАСАДНАЯ СИСТЕМА "АЛЬТЕРНАТИВА"	Кронштейн типа КР				
	Альбом типовых технических решений				
	АЛЬТ-ФАСАД-04	<table border="1" style="width: 100%; text-align: center;"> <tr> <td>ЛИСТ</td> <td>ЛИСТОВ</td> </tr> <tr> <td>2.1</td> <td>2.26</td> </tr> </table>	ЛИСТ	ЛИСТОВ	2.1
ЛИСТ	ЛИСТОВ				
2.1	2.26				



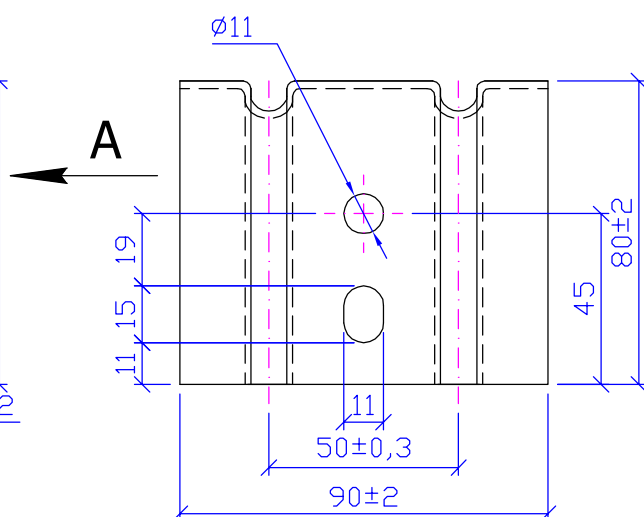
Наименование	Обозначение	L, мм	A, мм	B, мм
Кронштейн несущий	KP-3-1	50	50	50
	KP-3-2	70	50	50
	KP-3-3	100	50	50
	KP-3-4	120	50	50
	KP-3-5	130	50	50
	KP-3-6	150	50	50
	KP-3-16	150	60	60
	KP-3-14	150	70	50
	KP-3-7	170	50	50
	KP-3-8	180	50	50
	KP-3-9	200	50	50
	KP-3-17	200	60	60
	KP-3-15	200	70	50
	KP-3-19	200	70	70
	KP-3-10	210	50	50
	KP-3-11	250	50	50
	KP-3-18	250	60	60
	KP-3-20	250	70	70
	KP-3-12	300	50	50
	KP-3-13	340	50	50

НАВЕСНАЯ ФАСАДНАЯ СИСТЕМА "АЛЬТЕРНАТИВА"	Кронштейн типа КР		
	Альбом типовых технических решений		
	АЛЬТ-ФАСАД-04	ЛИСТ 2.2	ЛИСТОВ 2.26

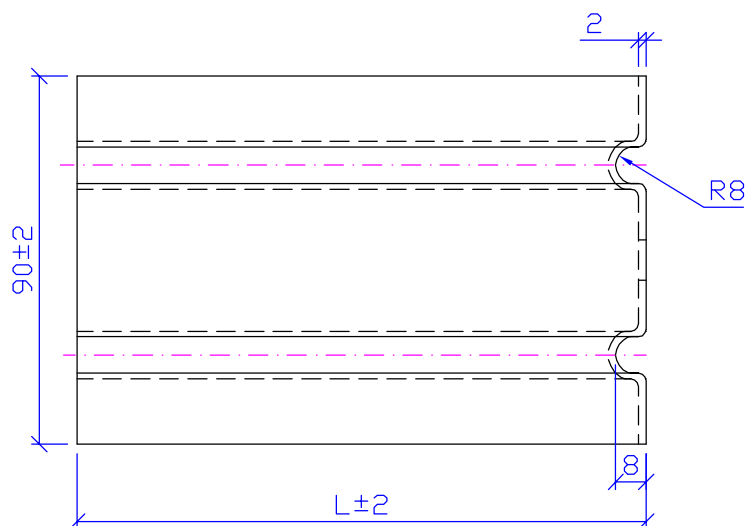
Вид сбоку



Вид А



Вид сверху



Сталь 08пс, 12Х18Н10Т (АISI 321), 08Х18Н10Т (АISI 304), 12Х17 (АISI 430)

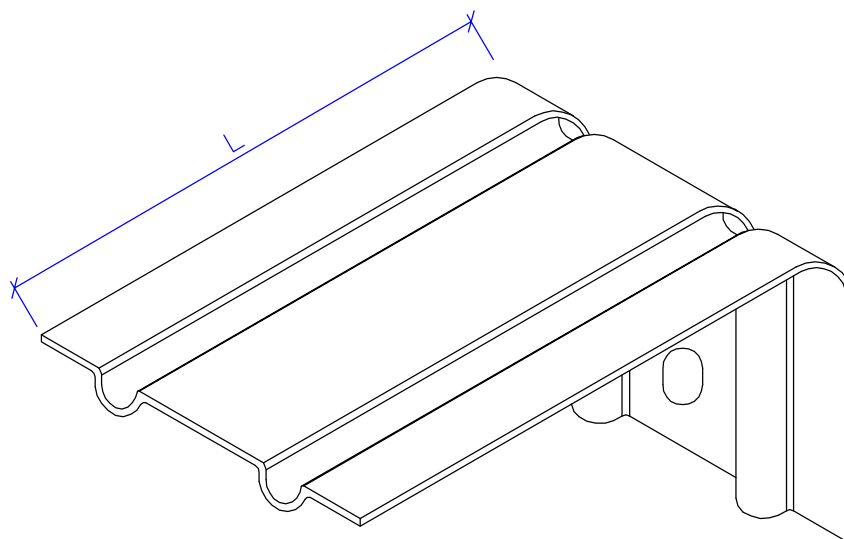
**НАВЕСНАЯ
ФАСАДНАЯ
СИСТЕМА
"АЛЬТЕРНАТИВА"**

Кронштейн усиленный типа КРУ

Альбом типовых технических решений

АЛЬТ-ФАСАД-04

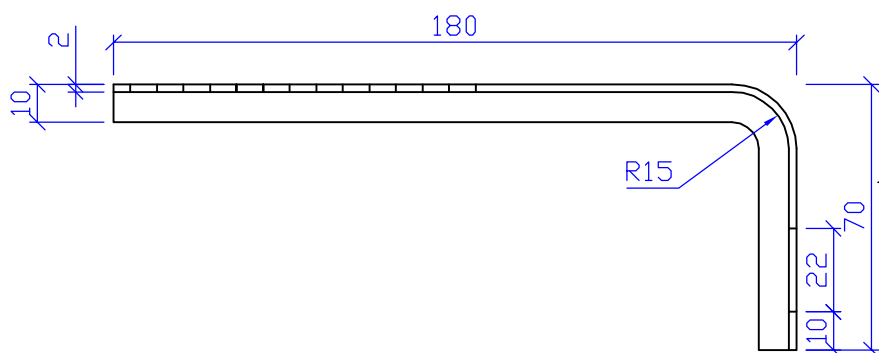
ЛИСТ	ЛИСТОВ
2.3	2.26



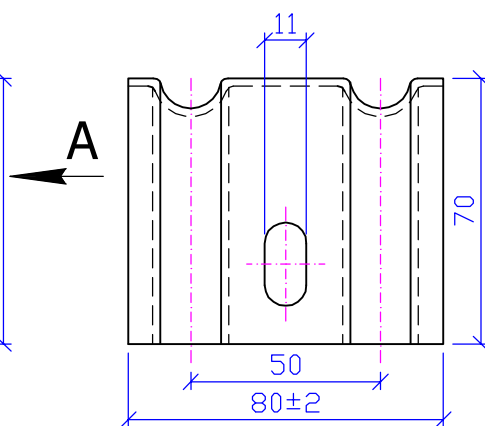
Наименование	Обозначение	L, мм
Кронштейн усиленный	КРУ-3-1	100
	КРУ-3-2	110
	КРУ-3-3	120
	КРУ-3-4	130
	КРУ-3-5	140
	КРУ-3-6	150
	КРУ-3-7	160
	КРУ-3-8	170
	КРУ-3-9	180
	КРУ-3-10	200
	КРУ-3-11	210
	КРУ-3-12	220
	КРУ-3-13	250
	КРУ-3-14	260
	КРУ-3-15	280
	КРУ-3-16	300
	КРУ-3-17	350
	КРУ-3-18	400

НАВЕСНАЯ ФАСАДНАЯ СИСТЕМА "АЛЬТЕРНАТИВА"	Кронштейн усиленный типа КРУ		
	Альбом типовых технических решений		
	АЛЬТ-ФАСАД-04	ЛИСТ	ЛИСТОВ
	2.4	2.26	

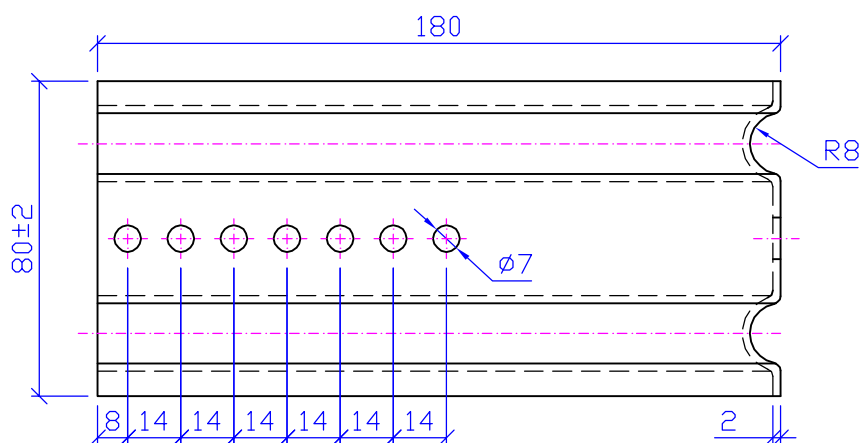
Вид сбоку



Вид А



Вид сверху



Сталь 08пс, 12Х18Н10Т (АISI 321), 08Х18Н10Т (АISI 304), 12Х17 (АISI 430)

**НАВЕСНАЯ
ФАСАДНАЯ
СИСТЕМА
"АЛЬТЕРНАТИВА"**

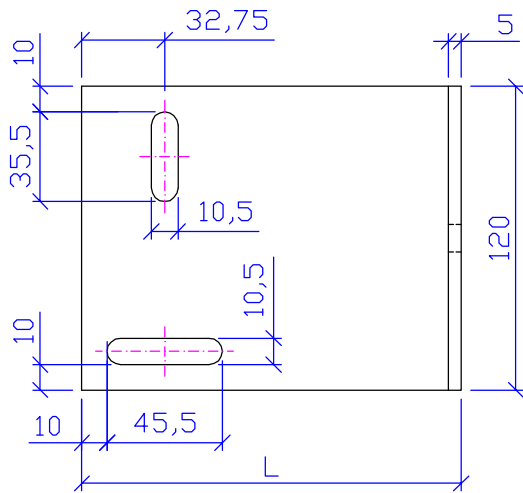
Кронштейн типа КРУ 2

Альбом типовых технических решений

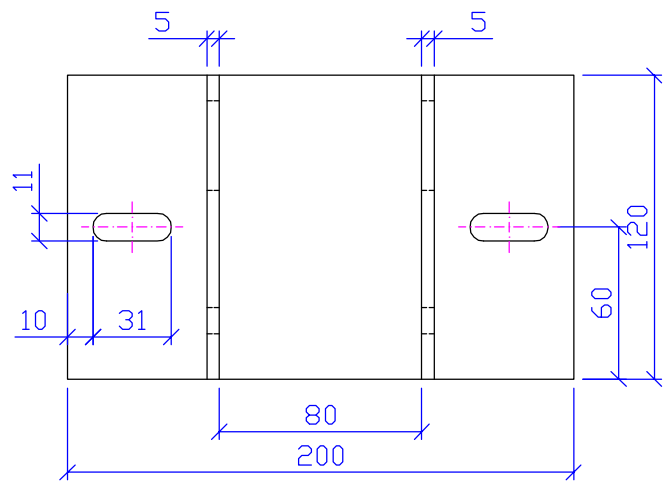
АЛЬТ-ФАСАД-04

ЛИСТ	ЛИСТОВ
2.5	2.26

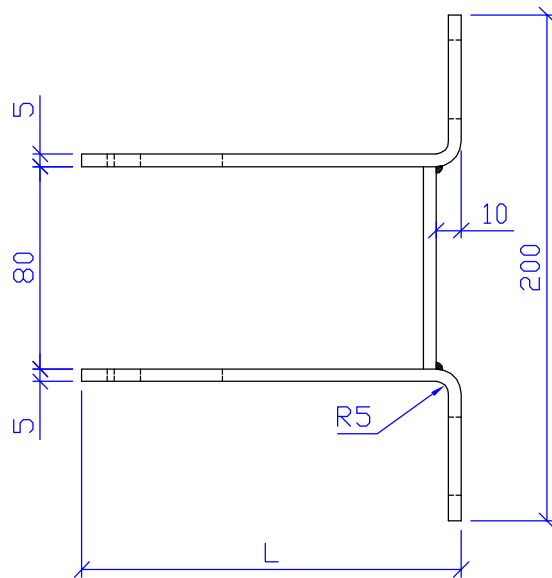
Вид сбоку



Вид спереди



Вид сверху



Наименование	Обозначение	L, мм	t, мм
Кронштейн Кнс 28	Кнс 28-1-1	90	3
	Кнс 28-1-2	90	4
	Кнс 28-1-3	90	5
	Кнс 28-2-1	135	3
	Кнс 28-2-2	135	4
	Кнс 28-2-3	135	5
	Кнс 28-3-1	180	3
	Кнс 28-3-2	180	4
	Кнс 28-3-3	180	5
	Кнс 28-4-1	230	3
	Кнс 28-4-2	230	4
	Кнс 28-4-3	230	5
	Кнс 28-5-1	280	3
	Кнс 28-5-2	280	4
	Кнс 28-5-3	280	5
	Кнс 28-6-1	330	3
	Кнс 28-6-2	330	4
	Кнс 28-6-3	330	5
	Кнс 28-7-1	380	3
	Кнс 28-7-2	380	4
	Кнс 28-7-3	380	5

**НАВЕСНАЯ
ФАСАДНАЯ
СИСТЕМА
"АЛЬТЕРНАТИВА"**

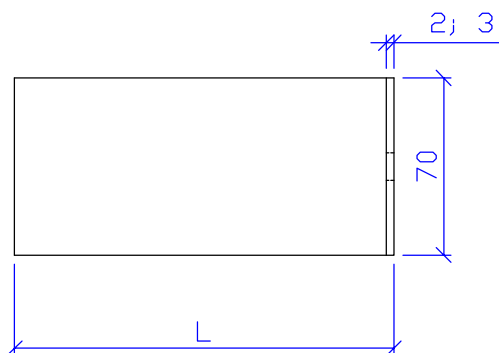
Кронштейн типа Кнс 28

Альбом типовых технических решений

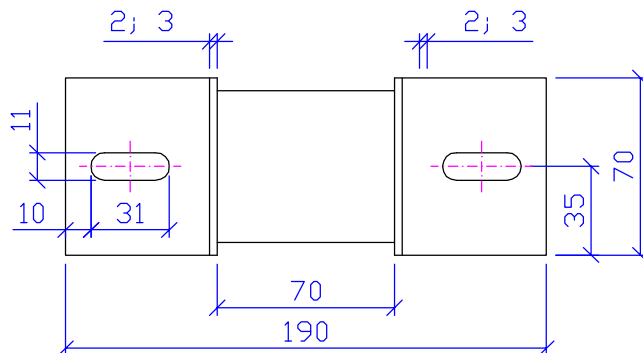
АЛЬТ-ФАСАД-04

ЛИСТ	ЛИСТОВ
2.6	2.26

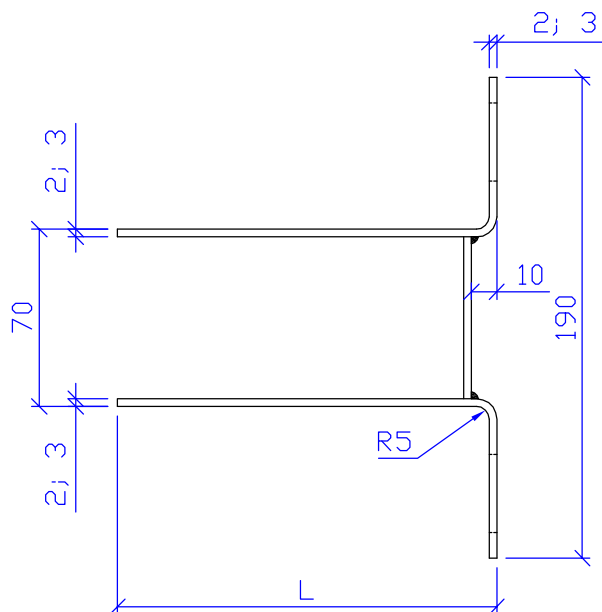
Вид сбоку



Вид спереди



Вид сверху



Наименование	Обозначение	L, мм	t, мм
Кронштейн Кнс 27	Кнс 27-1-1	90	2
	Кнс 27-1-2	90	3
	Кнс 27-2-1	135	2
	Кнс 27-2-2	135	3
	Кнс 27-3-1	180	2
	Кнс 27-3-2	180	3
	Кнс 27-4-1	230	2
	Кнс 27-4-2	230	3
	Кнс 27-5-1	280	2
	Кнс 27-5-2	280	3
	Кнс 27-6-1	330	2
	Кнс 27-6-2	330	3
	Кнс 27-7-1	380	2
	Кнс 27-7-2	380	3

**НАВЕСНАЯ
ФАСАДНАЯ
СИСТЕМА
"АЛЬТЕРНАТИВА"**

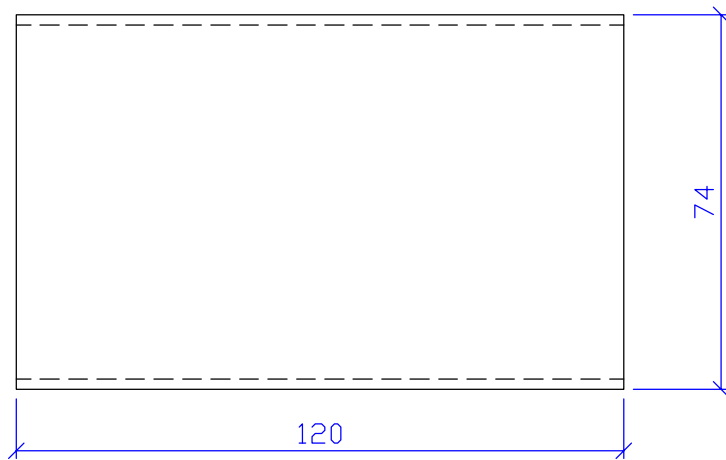
Кронштейн типа Кнс 27

Альбом типовых технических решений

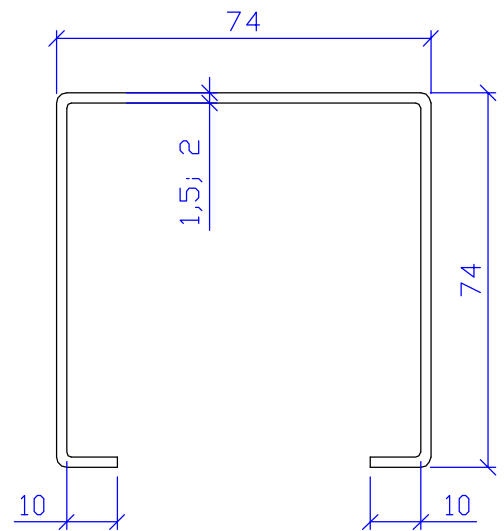
АЛЬТ-ФАСАД-04

ЛИСТ	ЛИСТОВ
2.7	2.26

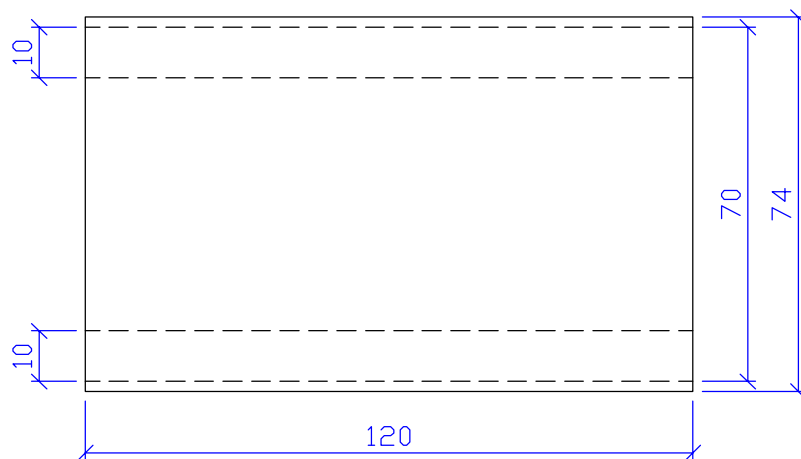
Вид сбоку



Вид спереди



Вид сверху



**НАВЕСНАЯ
ФАСАДНАЯ
СИСТЕМА
"АЛЬТЕРНАТИВА"**

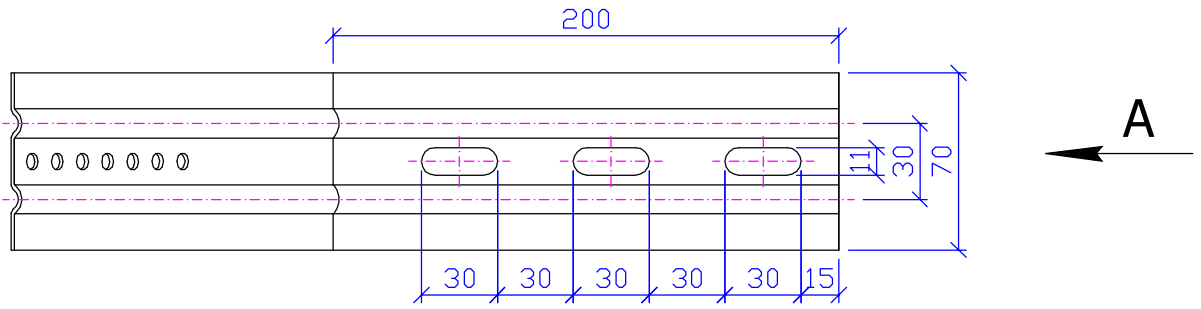
Вставка кронштейна типа КНс 27

Альбом типовых технических решений

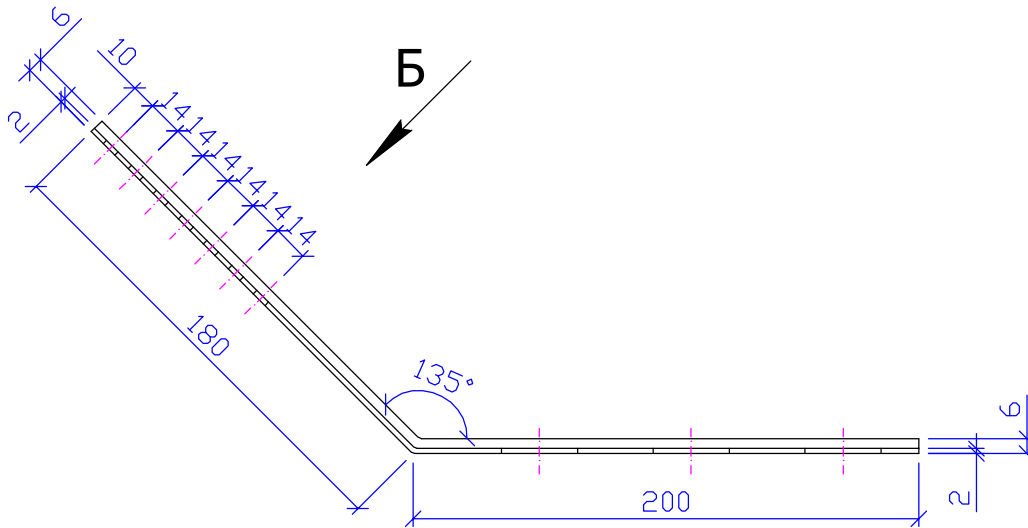
АЛЬТ-ФАСАД-04

ЛИСТ	ЛИСТОВ
2.8	2.26

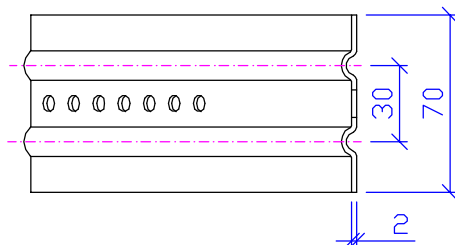
Вид сбоку



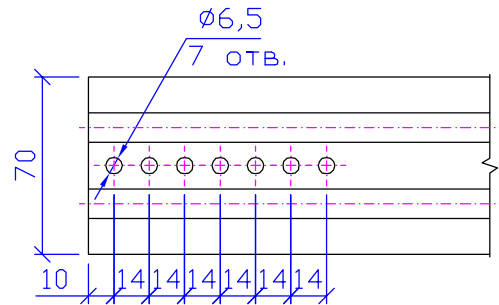
Вид сверху



Вид А



Вид Б



Сталь 08пс, 12X18Н10Т (AISI 321), 08X18Н10Т (AISI 304), 12X17 (AISI 430)

**НАВЕСНАЯ
ФАСАДНАЯ
СИСТЕМА
"АЛЬТЕРНАТИВА"**

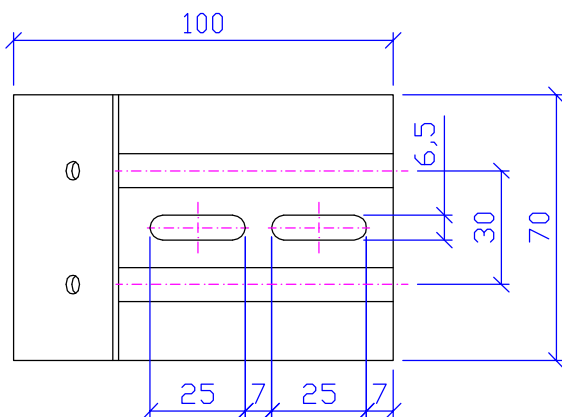
Кронштейн угловой типа КР-У

Альбом типовых технических решений

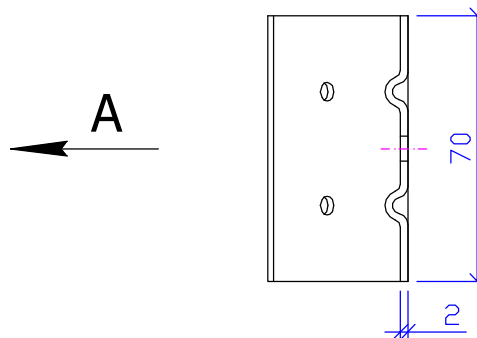
АЛЬТ-ФАСАД-04

ЛИСТ	ЛИСТОВ
2.9	2.26

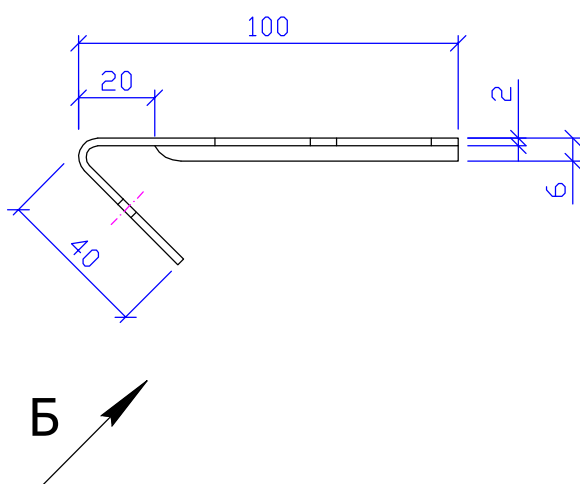
Вид сбоку



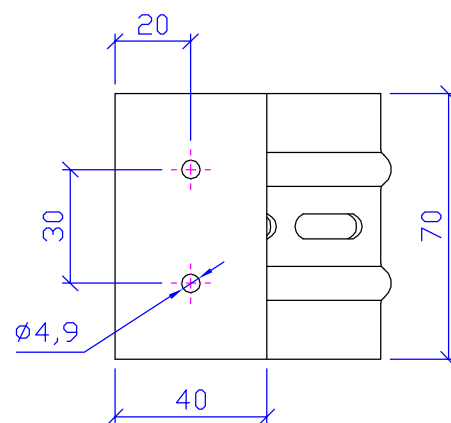
Вид А



Вид сверху



Вид Б



Сталь 08пс, 12Х18Н10Т (АISI 321), 08Х18Н10Т (АISI 304), 12Х17 (АISI 430)

**НАВЕСНАЯ
ФАСАДНАЯ
СИСТЕМА
"АЛЬТЕРНАТИВА"**

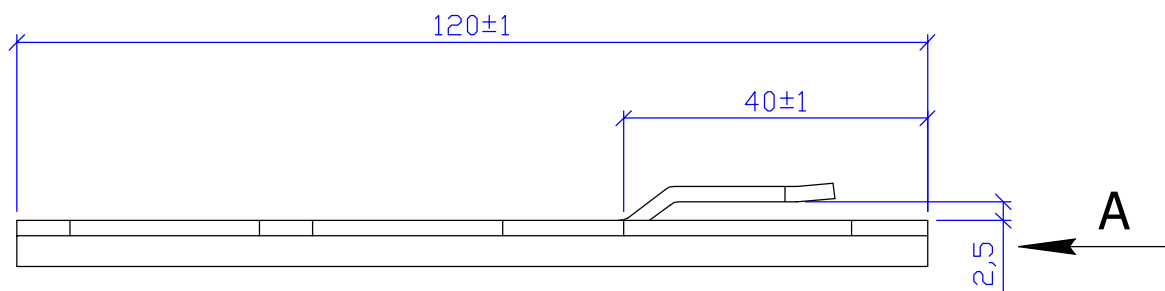
Удлинитель кронштейна углового типа УД кру

Альбом типовых технических решений

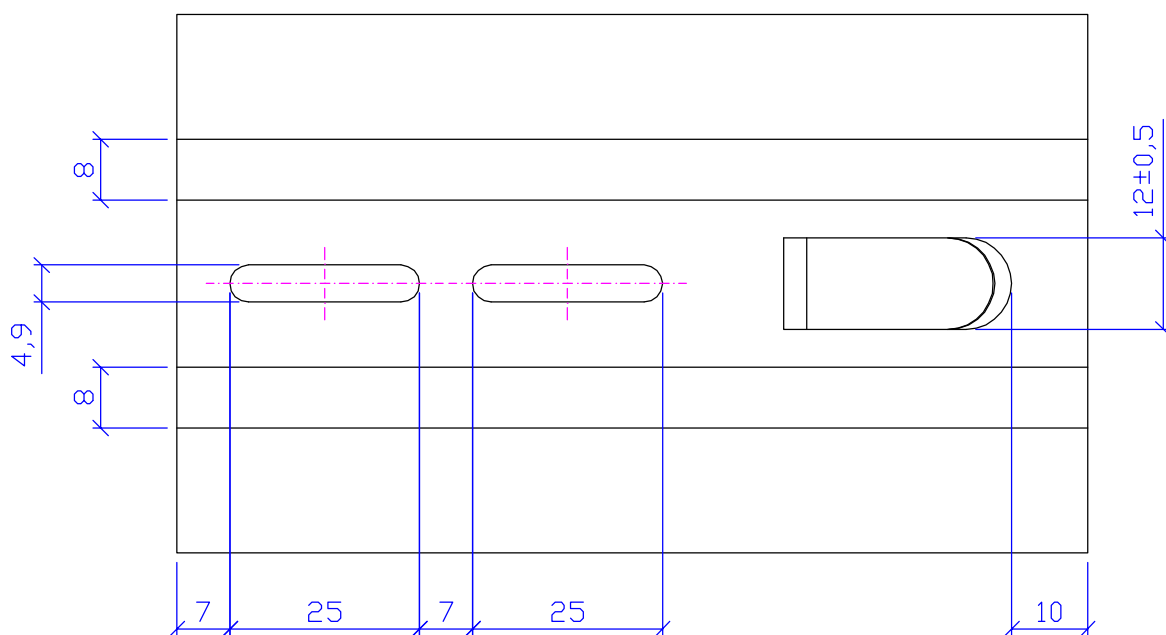
АЛЬТ-ФАСАД-04

ЛИСТ	ЛИСТОВ
2.10	2.26

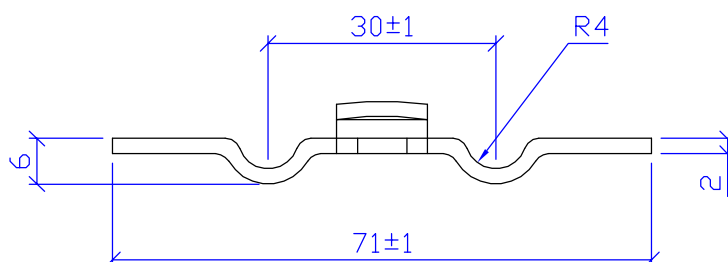
Вид сбоку



Вид сверху



Вид А



* Применяется только с кронштейнами КР -3-19 и КР-3-20

Сталь 08пс, 12Х18Н10Т (АISI 321), 08Х18Н10Т (АISI 304), 12Х17 (АISI 430)

**НАВЕСНАЯ
ФАСАДНАЯ
СИСТЕМА
"АЛЬТЕРНАТИВА"**

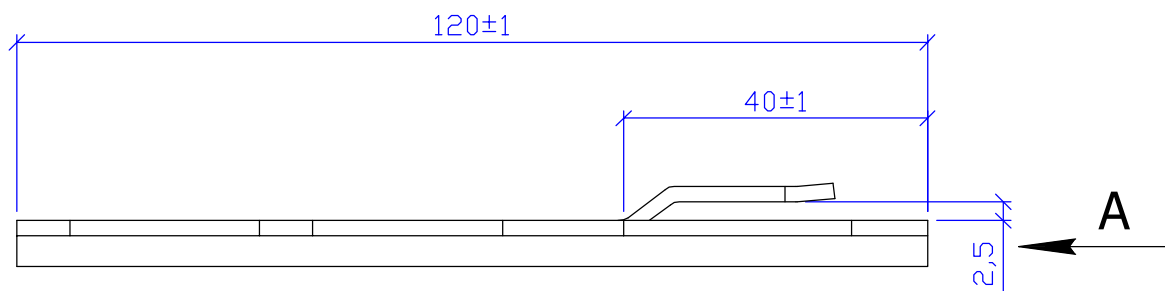
Удлинитель кронштейна типа УД кр для
крепления заклепками

Альбом типовых технических решений

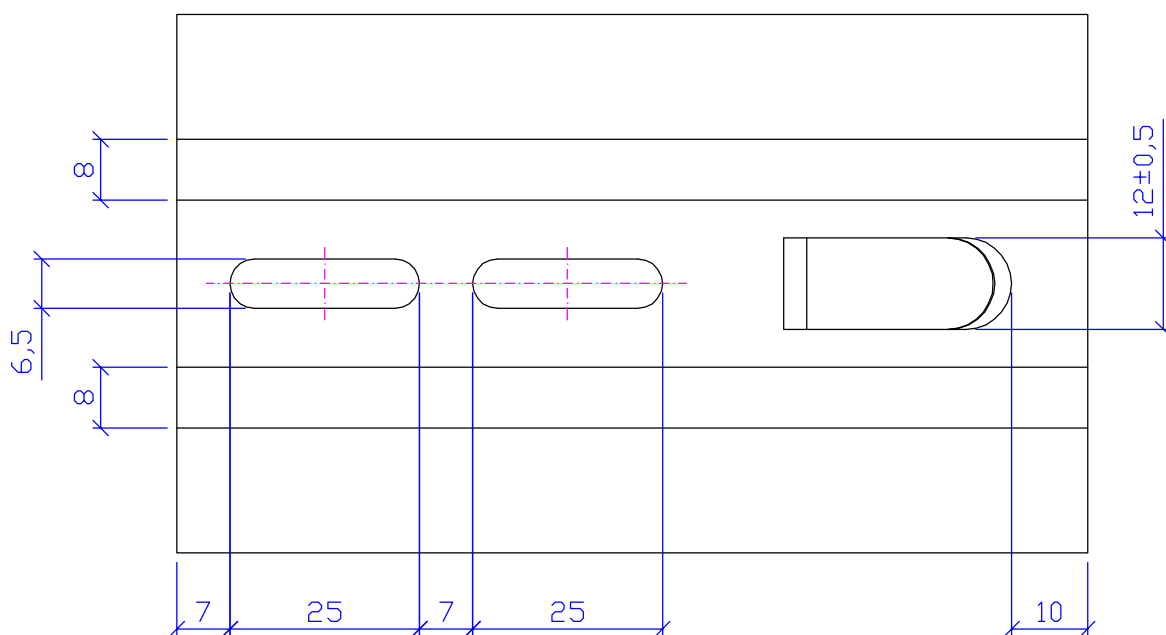
АЛЬТ-ФАСАД-04

ЛИСТ	ЛИСТОВ
2.11	2.26

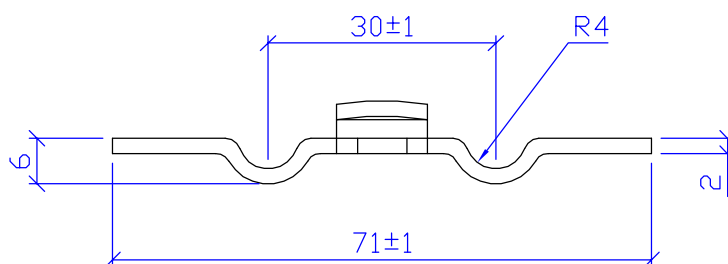
Вид сбоку



Вид сверху



Вид А



* Применяется только с кронштейнами КР -3-19 и КР-3-20

Сталь 08пс, 12X18H10T (AISI 321), 08X18H10T (AISI 304), 12X17 (AISI 430)

**НАВЕСНАЯ
ФАСАДНАЯ
СИСТЕМА
"АЛЬТЕРНАТИВА"**

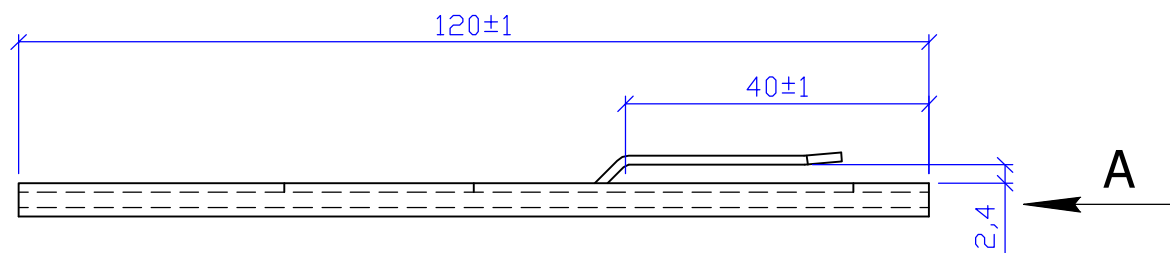
Удлинитель кронштейна типа УД кр для
крепления болтами

Альбом типовых технических решений

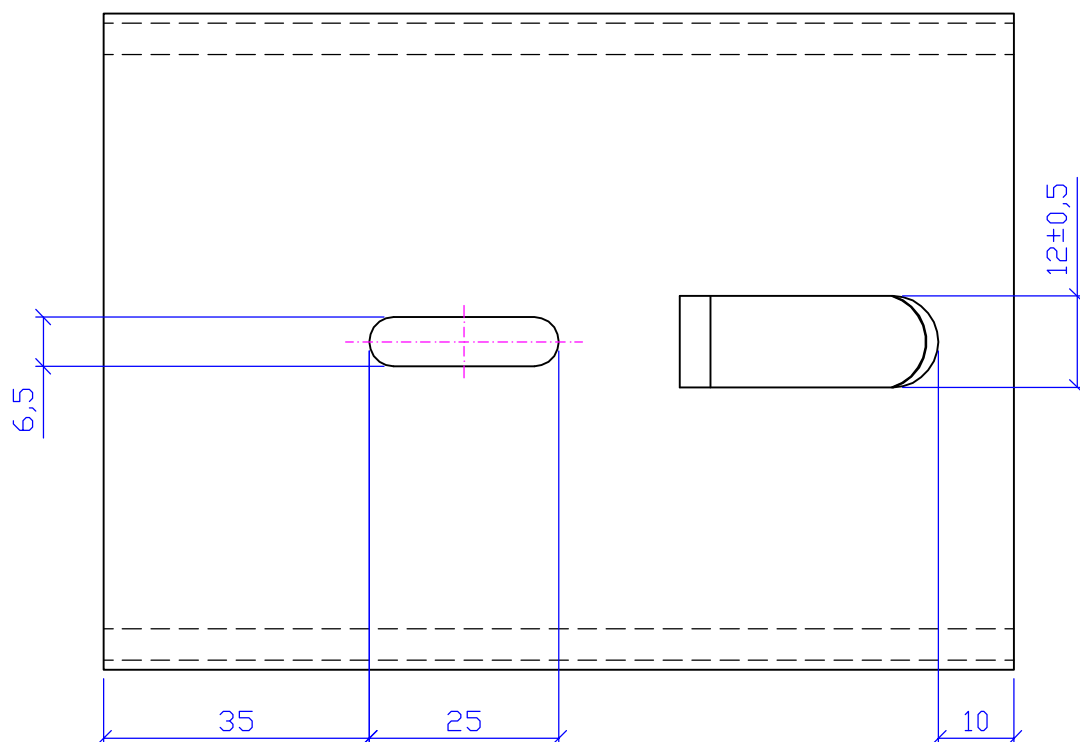
АЛЬТ-ФАСАД-04

ЛИСТ	ЛИСТОВ
2.12	2.26

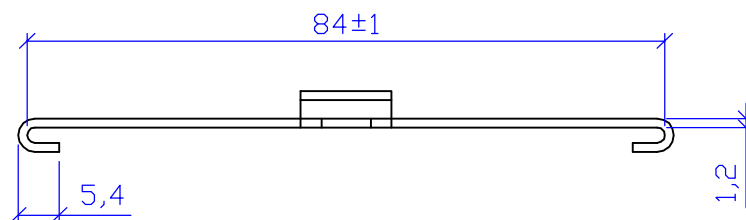
Вид сбоку



Вид сверху



Вид А



* Применяется только с кронштейнами КР -3-19 и КР-3-20

Сталь 08пс, 12X18Н10Т (АISI 321), 08X18Н10Т (АISI 304), 12X17 (АISI 430)

**НАВЕСНАЯ
ФАСАДНАЯ
СИСТЕМА
"АЛЬТЕРНАТИВА"**

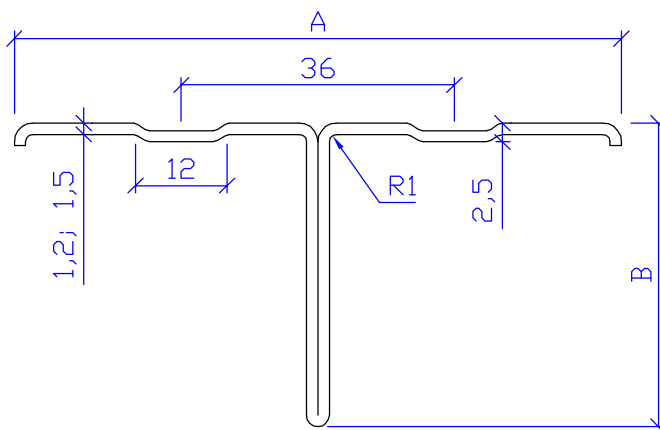
Удлинитель кронштейна типа УД 2 кр для
крепления болтами

Альбом типовых технических решений

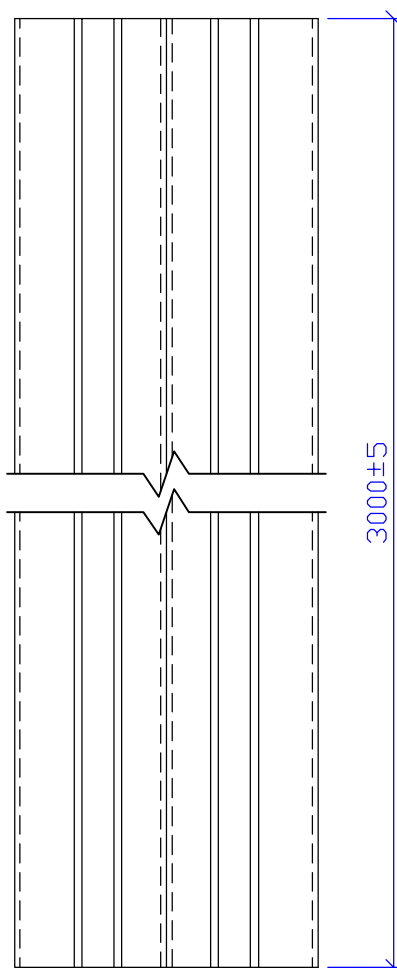
АЛЬТ-ФАСАД-04

ЛИСТ	ЛИСТОВ
2.13	2.26

Вид сверху



Вид спереди



Сталь 08пс, 12X18Н10Т (AISI 321), 08X18Н10Т (AISI 304), 12X17 (AISI 430)

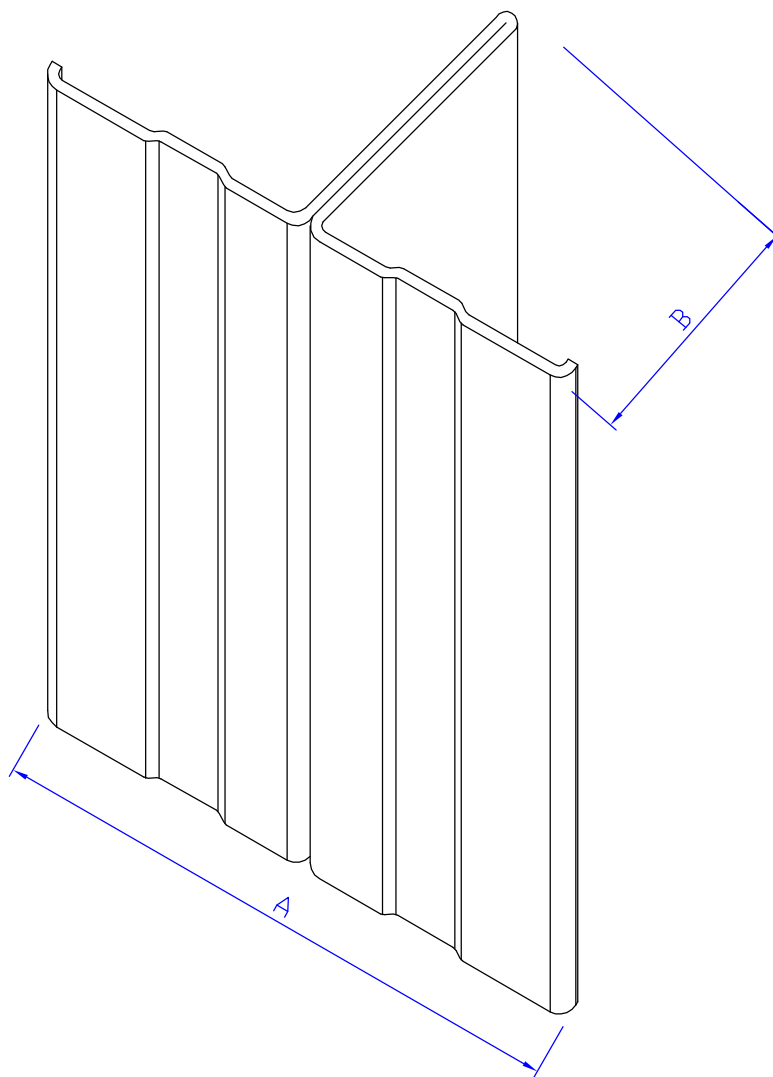
**НАВЕСНАЯ
ФАСАДНАЯ
СИСТЕМА
"АЛЬТЕРНАТИВА"**

Профиль основной Т-образный типа ТО

Альбом типовых технических решений

АЛЬТ-ФАСАД-04

ЛИСТ	ЛИСТОВ
2.14	2.26



Наименование	Обозначение	А, мм	В, мм
Профиль Т-образный	ТО-3-1	65	30
	ТО-3-2	65	40
	ТО-3-3	65	50
	ТО-3-4	65	60
	ТО-3-5	80	30
	ТО-3-6	80	50
	ТО-3-7	80	60
	ТО-3-8	100	30
	ТО-3-9	100	50
	ТО-3-10	100	60

**НАВЕСНАЯ
ФАСАДНАЯ
СИСТЕМА
"АЛЬТЕРНАТИВА"**

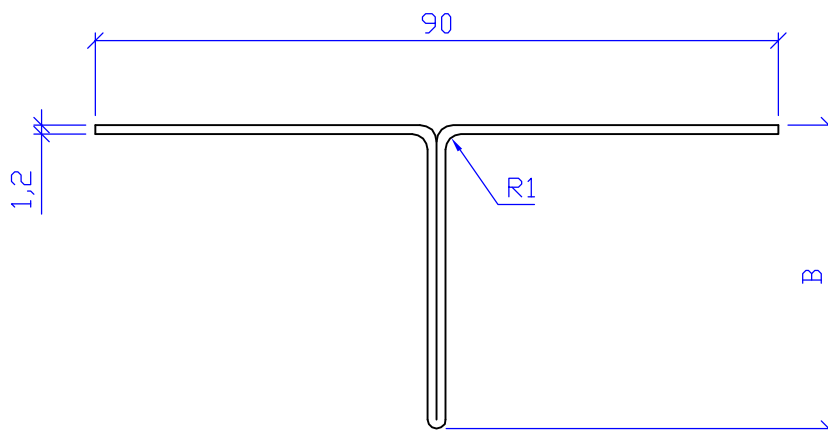
Профиль основной Т-образный типа ТО

Альбом типовых технических решений

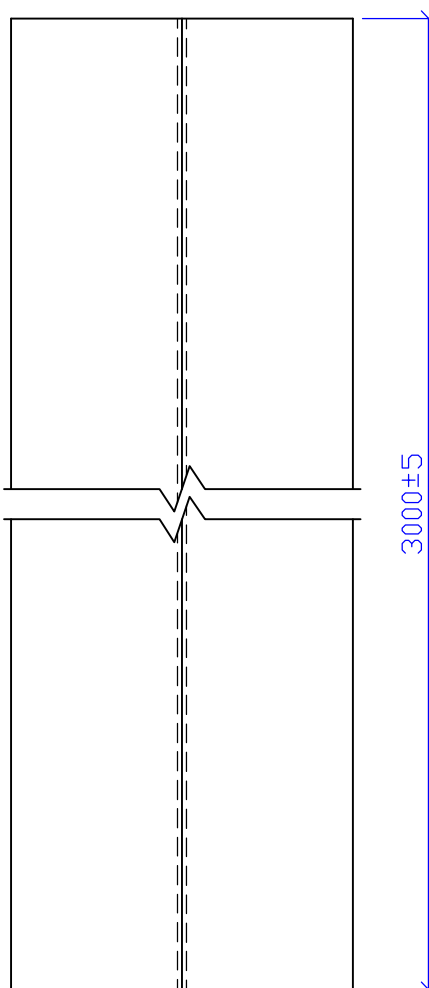
АЛЬТ-ФАСАД-04

ЛИСТ	ЛИСТОВ
2.15	2.26

Вид сверху



Вид спереди



Сталь 08пс, 12X18Н10Т (AISI 321), 08X18Н10Т (AISI 304), 12X17 (AISI 430)

**НАВЕСНАЯ
ФАСАДНАЯ
СИСТЕМА
"АЛЬТЕРНАТИВА"**

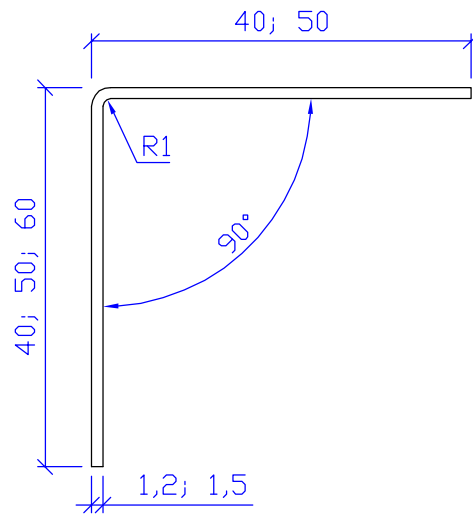
Профиль Т-образный

Альбом типовых технических решений

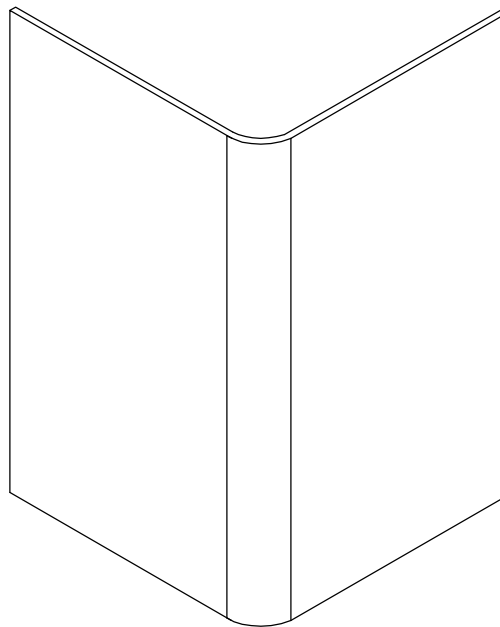
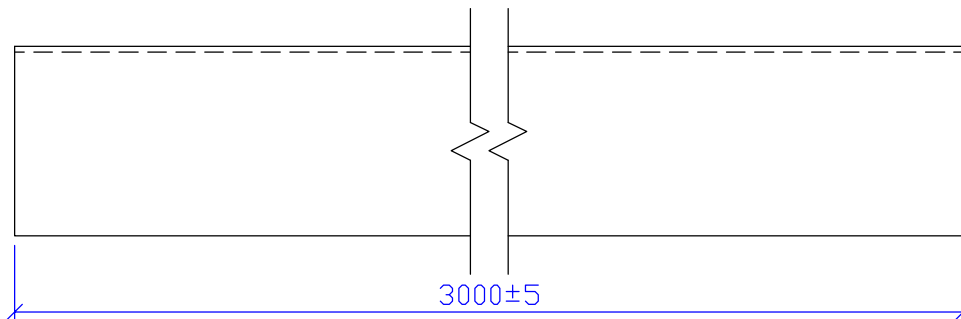
АЛЬТ-ФАСАД-04

ЛИСТ	ЛИСТОВ
2.16	2.26

Вид сбоку



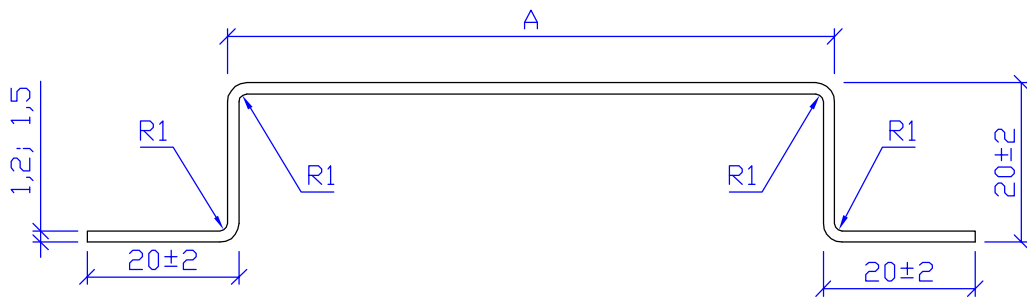
Вид спереди



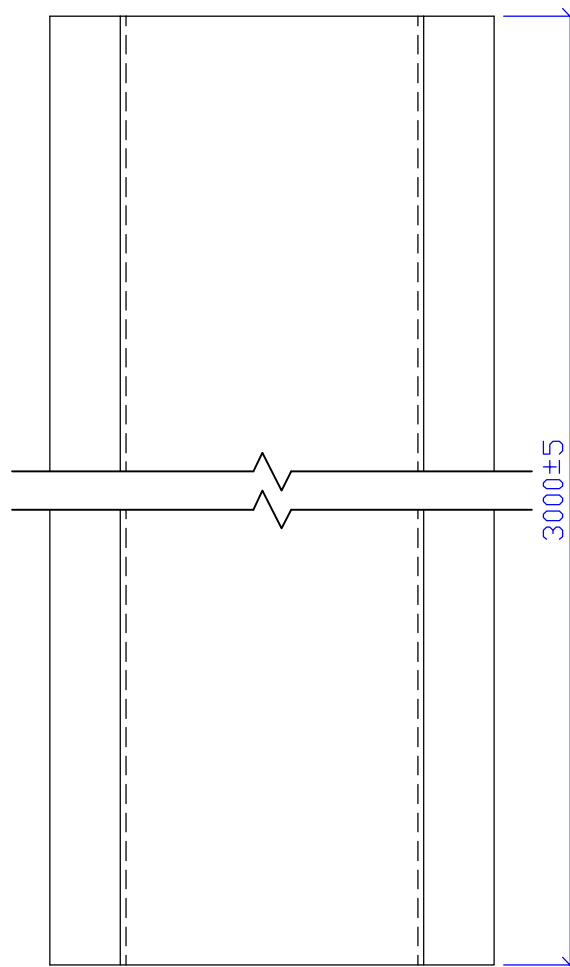
Сталь 08пс, 12X18Н10Т (AISI 321), 08X18Н10Т (AISI 304), 12X17 (AISI 430)

НАВЕСНАЯ ФАСАДНАЯ СИСТЕМА "АЛЬТЕРНАТИВА"	Профиль основной Г-образный типа ГО				
	Альбом типовых технических решений				
	АЛЬТ-ФАСАД-04	<table border="1"><tr><td>ЛИСТ</td><td>ЛИСТОВ</td></tr><tr><td>2.17</td><td>2.26</td></tr></table>	ЛИСТ	ЛИСТОВ	2.17
ЛИСТ	ЛИСТОВ				
2.17	2.26				

Вид сверху



Вид спереди



Сталь 08пс, 12Х18Н10Т (АISI 321), 08Х18Н10Т (АISI 304), 12Х17 (АISI 430)

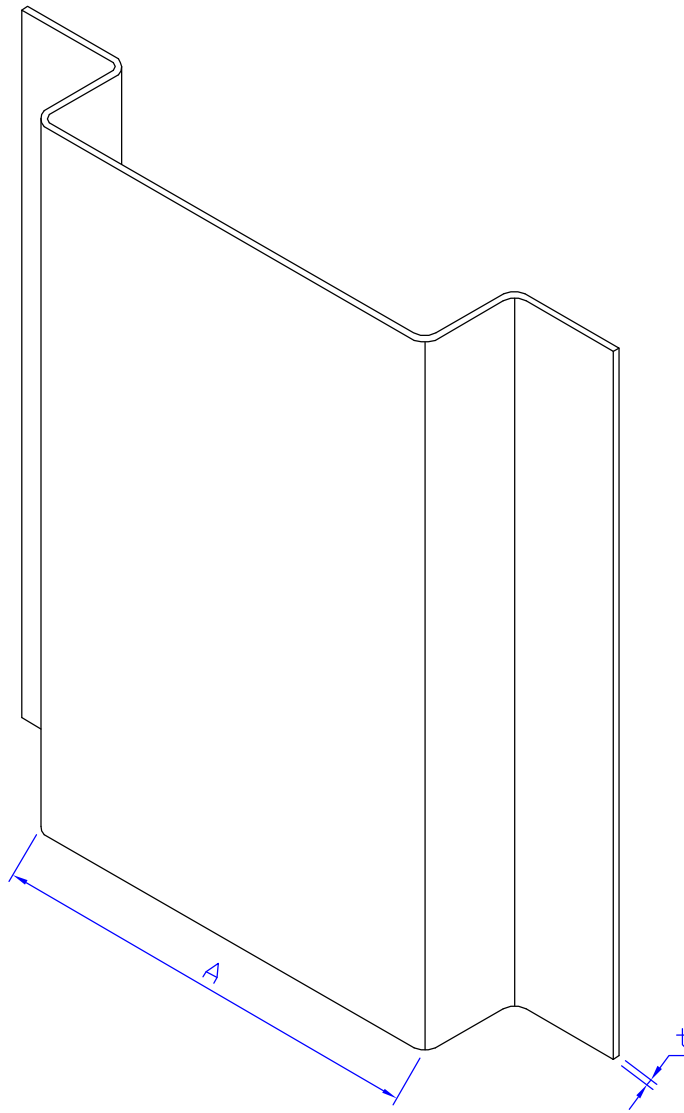
**НАВЕСНАЯ
ФАСАДНАЯ
СИСТЕМА
"АЛЬТЕРНАТИВА"**

Профиль основной П-образный типа ПО

Альбом типовых технических решений

АЛЬТ-ФАСАД-04

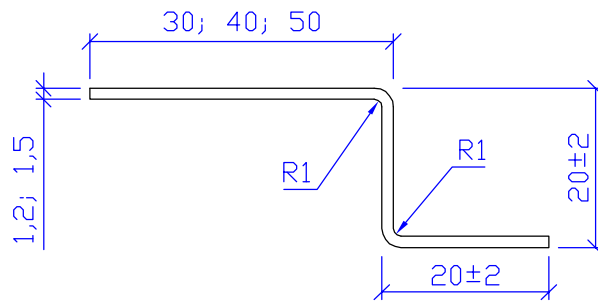
ЛИСТ	ЛИСТОВ
2.18	2.26



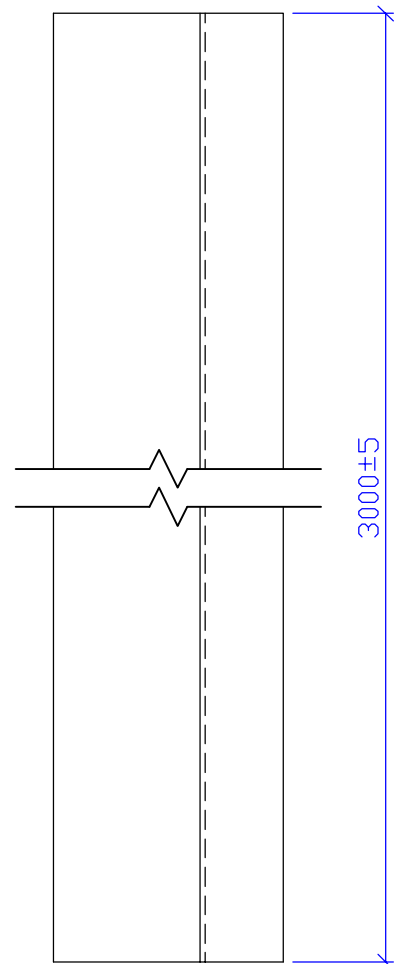
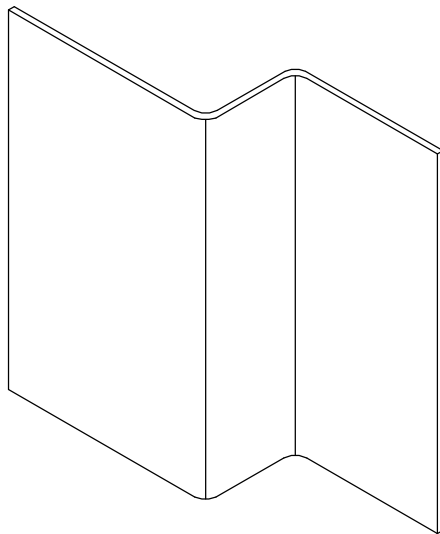
Наименование	Обозначение	A, мм	t, мм
Профиль П-образный	ПО-1-1	80	1,2
	ПО-1-2	100	1,2
	ПО-2-1	80	1,5
	ПО-2-2	100	1,5

НАВЕСНАЯ ФАСАДНАЯ СИСТЕМА "АЛЬТЕРНАТИВА"	Профиль основной П-образный типа ПО				
	Альбом типовых технических решений				
	АЛЬТ-ФАСАД-04	<table border="1"> <tr> <td>ЛИСТ</td> <td>ЛИСТОВ</td> </tr> <tr> <td>2.19</td> <td>2.26</td> </tr> </table>	ЛИСТ	ЛИСТОВ	2.19
ЛИСТ	ЛИСТОВ				
2.19	2.26				

Вид сверху



Вид спереди



Сталь 08пс, 12Х18Н10Т (АISI 321), 08Х18Н10Т (АISI 304), 12Х17 (АISI 430)

**НАВЕСНАЯ
ФАСАДНАЯ
СИСТЕМА
"АЛЬТЕРНАТИВА"**

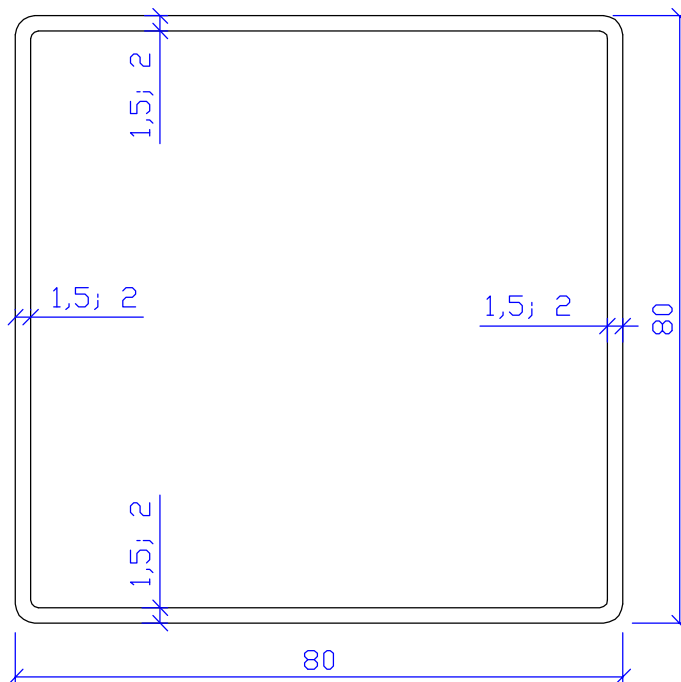
Профиль основной Z-образный типа ZO

Альбом типовых технических решений

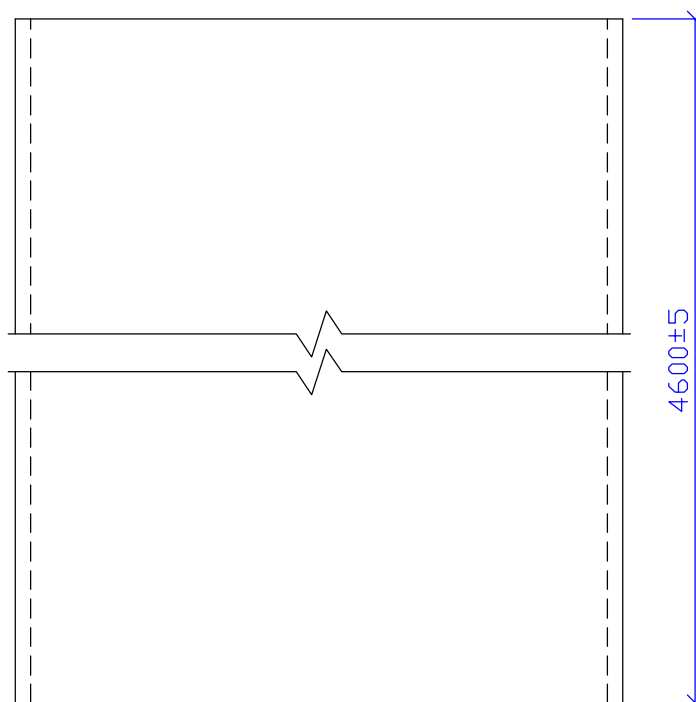
АЛЬТ-ФАСАД-04

ЛИСТ	ЛИСТОВ
2.20	2.26

Вид сверху



Вид спереди



Сталь 08пс, 12Х18Н10Т (АISI 321), 08Х18Н10Т (АISI 304), 12Х17 (АISI 430)

**НАВЕСНАЯ
ФАСАДНАЯ
СИСТЕМА
"АЛЬТЕРНАТИВА"**

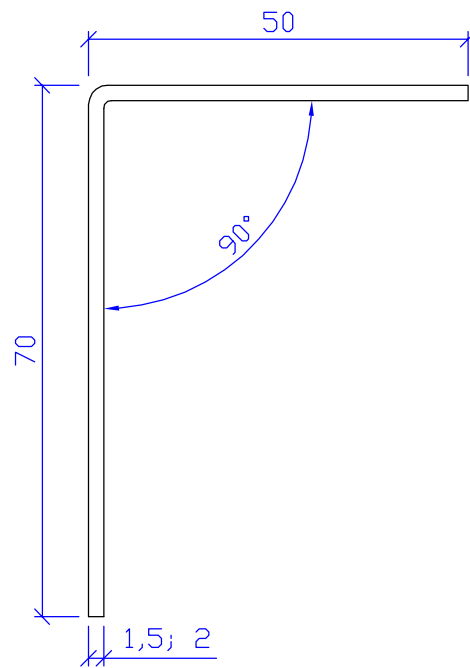
Профиль квадратный

Альбом типовых технических решений

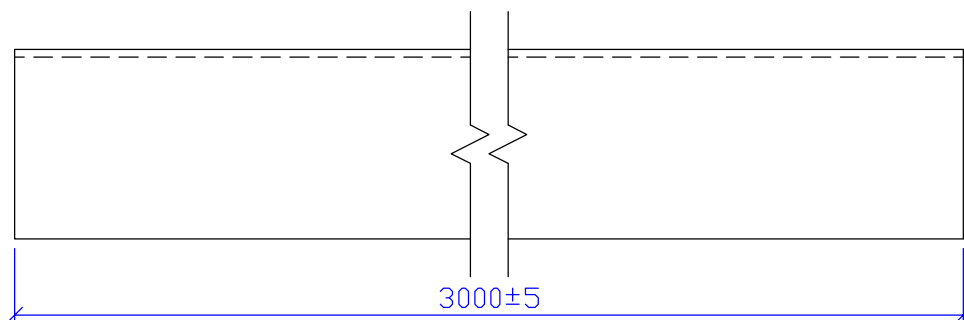
АЛЬТ-ФАСАД-04

ЛИСТ	ЛИСТОВ
2.21	2.26

Вид сбоку



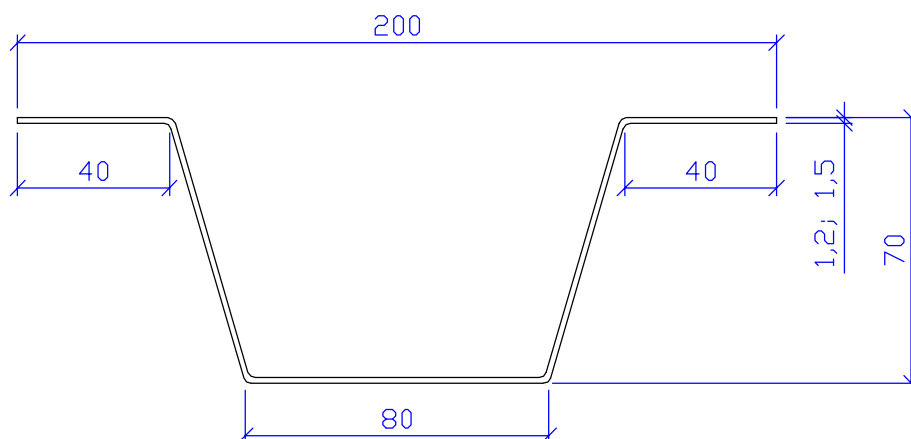
Вид спереди



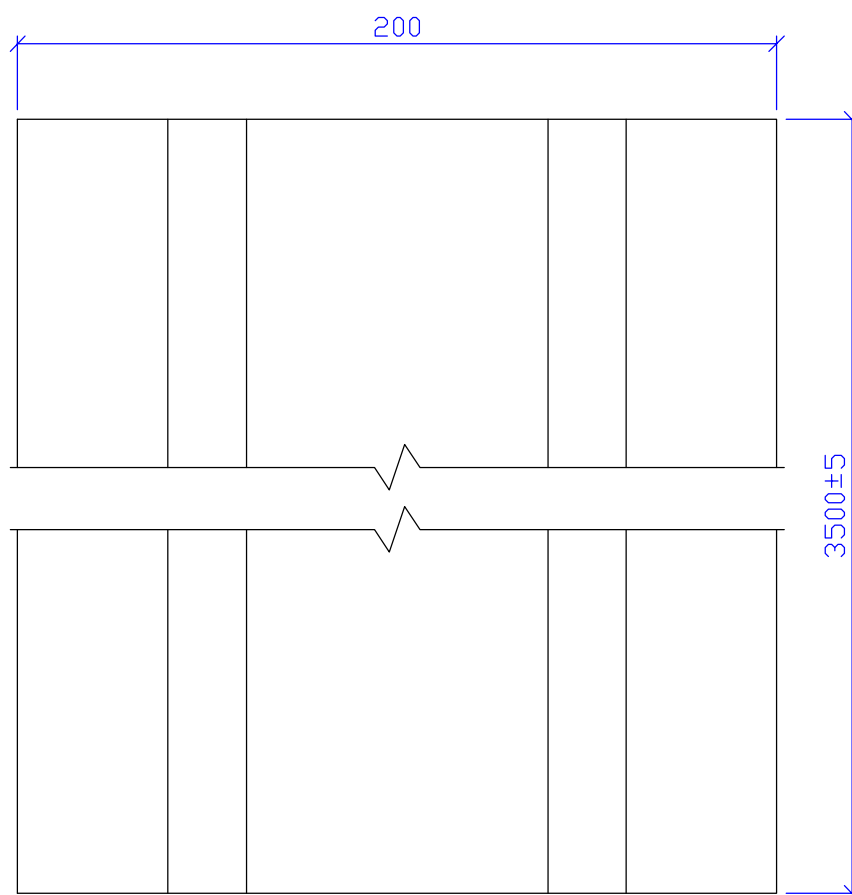
Сталь 08пс, 12X18Н10Т (AISI 321), 08X18Н10Т (AISI 304), 12X17 (AISI 430)

НАВЕСНАЯ ФАСАДНАЯ СИСТЕМА "АЛЬТЕРНАТИВА"	Профиль Г-образный усиленный				
	Альбом типовых технических решений				
	АЛЬТ-ФАСАД-04	<table border="1"><tr><td>ЛИСТ</td><td>ЛИСТОВ</td></tr><tr><td>2.22</td><td>2.26</td></tr></table>	ЛИСТ	ЛИСТОВ	2.22
ЛИСТ	ЛИСТОВ				
2.22	2.26				

Вид сверху



Вид спереди



Сталь 08пс, 12Х18Н10Т (АISI 321), 08Х18Н10Т (АISI 304), 12Х17 (АISI 430)

**НАВЕСНАЯ
ФАСАДНАЯ
СИСТЕМА
"АЛЬТЕРНАТИВА"**

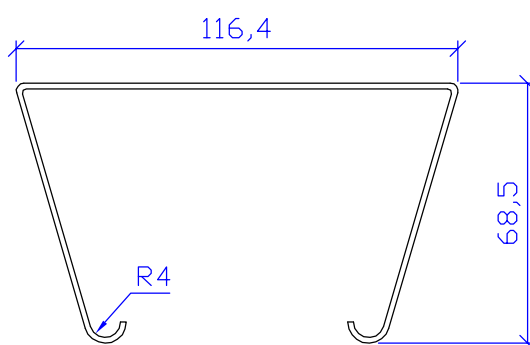
Профиль шляпный

Альбом типовых технических решений

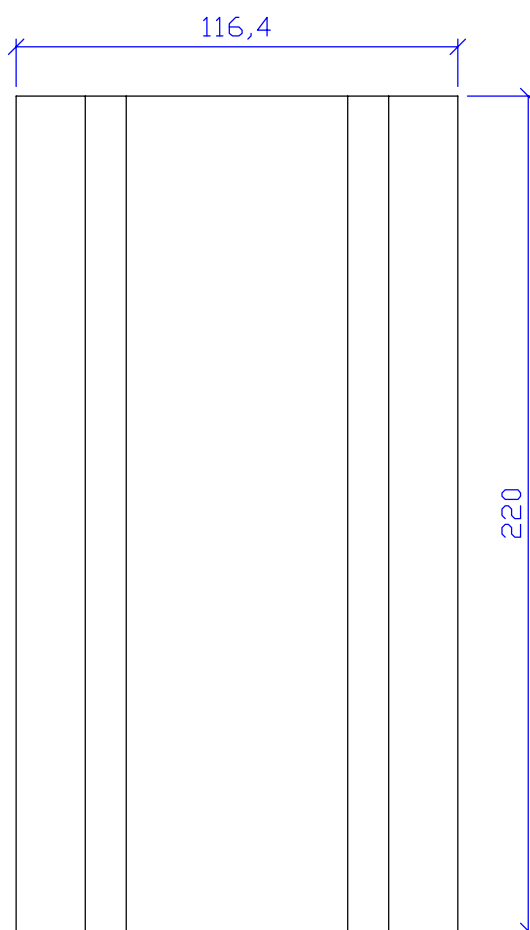
АЛЬТ-ФАСАД-04

ЛИСТ	ЛИСТОВ
2.23	2.26

Вид сверху



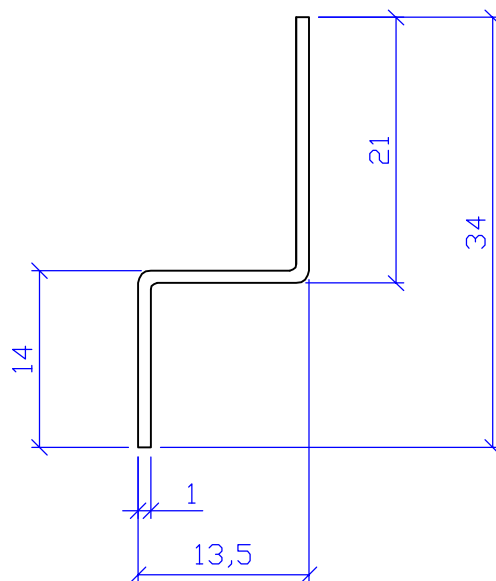
Вид спереди



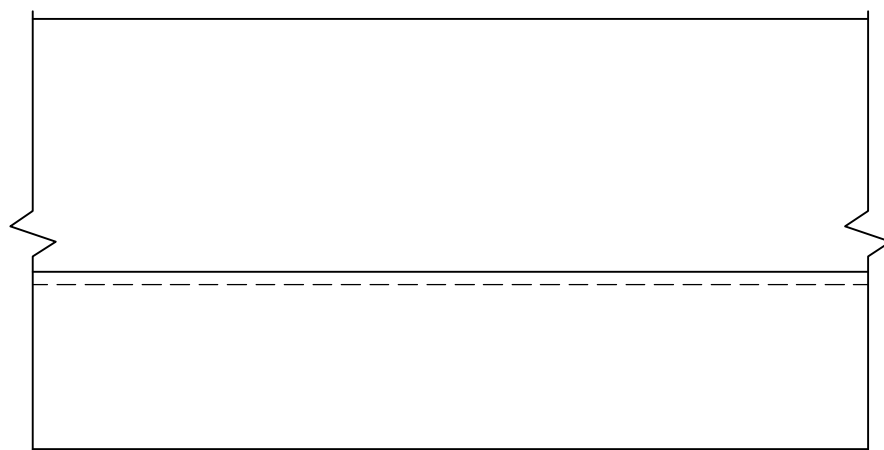
Сталь 08пс, 12X18Н10Т (AISI 321), 08X18Н10Т (AISI 304), 12X17 (AISI 430)

НАВЕСНАЯ ФАСАДНАЯ СИСТЕМА "АЛЬТЕРНАТИВА"	Фиксирующая накладка				
	Альбом типовых технических решений				
	АЛЬТ-ФАСАД-04	<table border="1"><tr><td>ЛИСТ</td><td>ЛИСТОВ</td></tr><tr><td>2.24</td><td>2.26</td></tr></table>	ЛИСТ	ЛИСТОВ	2.24
ЛИСТ	ЛИСТОВ				
2.24	2.26				

Вид сбоку



Вид спереди



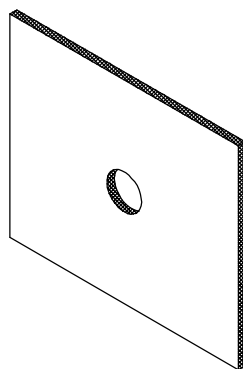
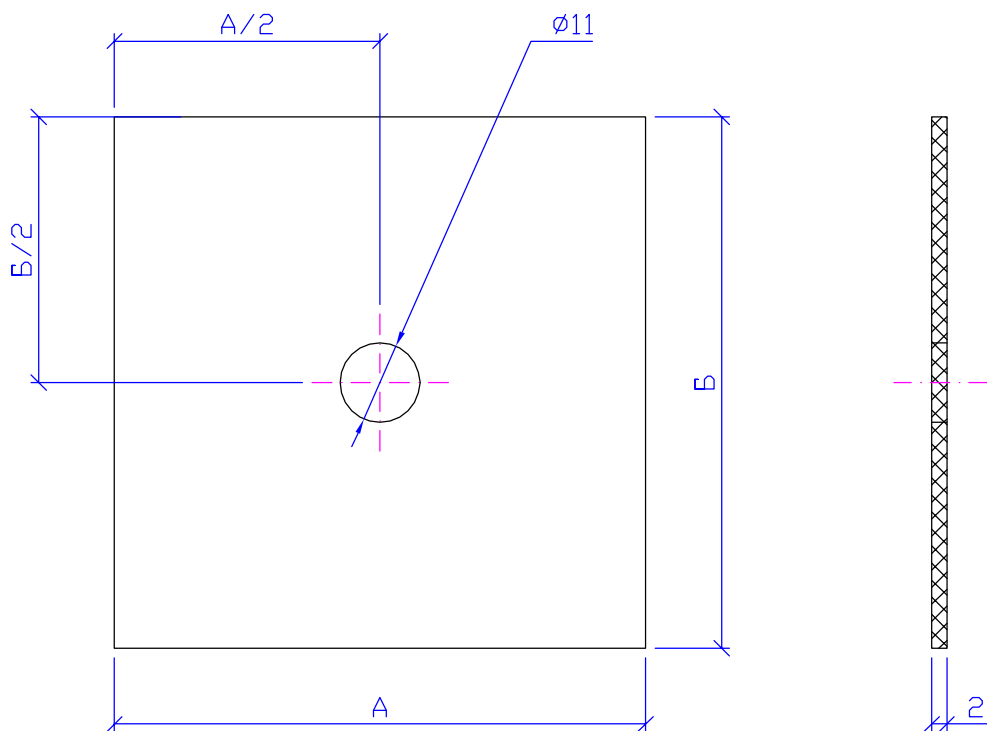
**НАВЕСНАЯ
ФАСАДНАЯ
СИСТЕМА
"АЛЬТЕРНАТИВА"**

Стартовый профиль

Альбом типовых технических решений

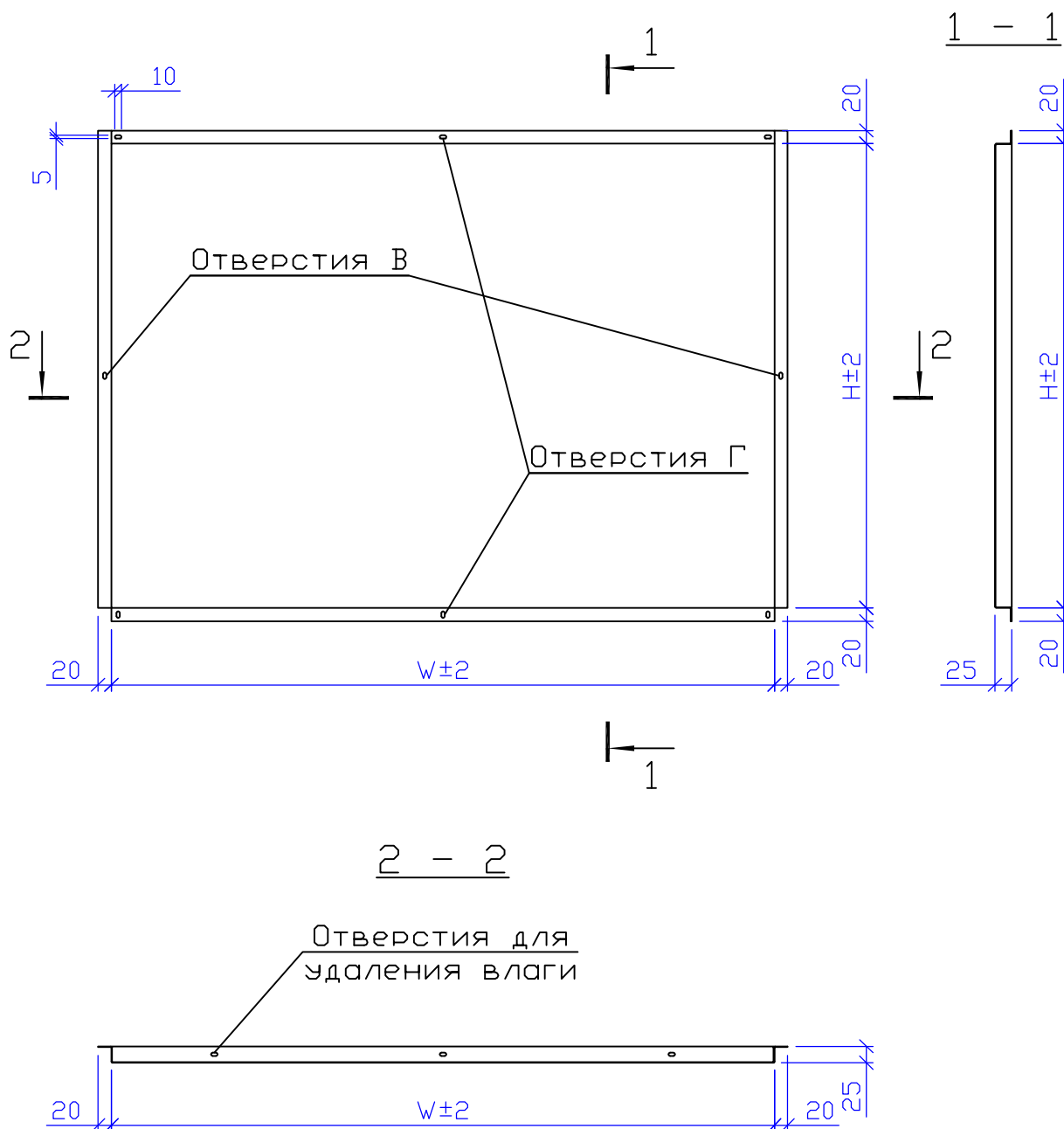
АЛЬТ-ФАСАД-04

ЛИСТ	ЛИСТОВ
2.25	2.26



НАВЕСНАЯ ФАСАДНАЯ СИСТЕМА "АЛЬТЕРНАТИВА"	Прокладка термоизолирующая, толщиной 2 мм				
	Альбом типовых технических решений				
	АЛЬТ-ФАСАД-04	<table border="1" style="width: 100%; text-align: center;"> <tr> <td style="font-size: small;">ЛИСТ</td> <td style="font-size: small;">ЛИСТОВ</td> </tr> <tr> <td style="font-size: large;">2.26</td> <td style="font-size: large;">2.26</td> </tr> </table>	ЛИСТ	ЛИСТОВ	2.26
ЛИСТ	ЛИСТОВ				
2.26	2.26				

Образец кассеты видимого крепления



- кассеты изготавливаются из оцинкованной окрашенной стали толщиной $t=0,7; 1,2; 1,5$ мм
- дополнительные монтажные отверстия В изготавливаются :
 - одно отверстие при $1400 > H \geq 700$, по центру
 - два отверстия при $H \geq 1400$ с равными расстояниями между отверстиями В и монтажными отверстиями
- дополнительные монтажные отверстия Г изготавливаются :
 - одно отверстие при $1400 > W \geq 700$, по центру
 - два отверстия при $W \geq 1400$ с равными расстояниями между отверстиями В и монтажными отверстиями
- отверстия для удаления влаги изготавливаются :
 - два отверстия при $W < 700$ мм на расстоянии 150 мм от края кассеты
 - три отверстия при $1400 > W \geq 700$, два на расстоянии 200-300 мм от края кассеты и одно по центру
 - четыре отверстия при $W \geq 1400$, два на расстоянии 300 мм от края кассеты, два с равным расстоянием между всеми отверстиями

**НАВЕСНАЯ
ФАСАДНАЯ
СИСТЕМА
"АЛЬТЕРНАТИВА"**

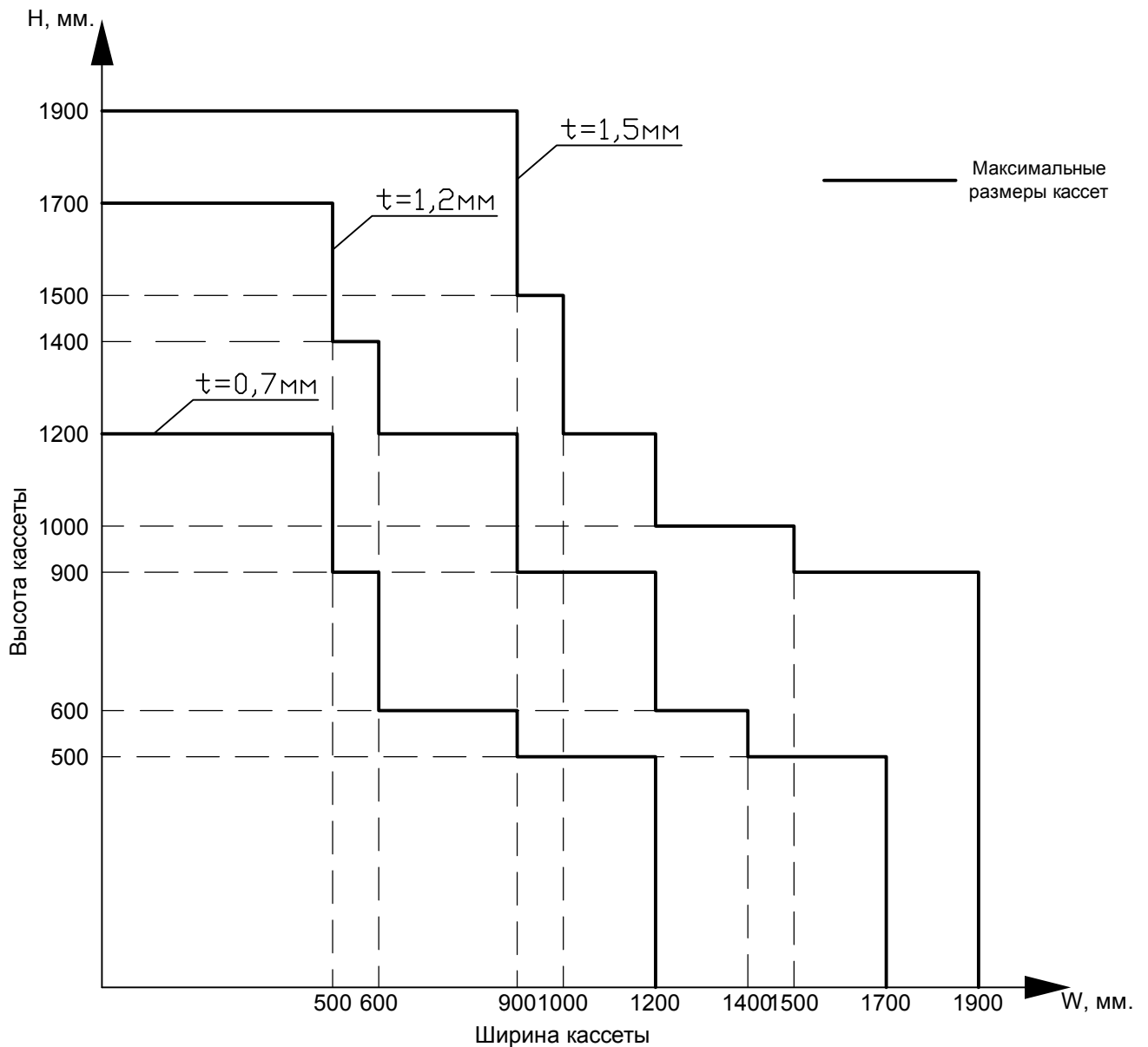
Кассета видимого крепления

Альбом типовых технических решений

АЛЬТ-ФАСАД-04

ЛИСТ	ЛИСТОВ
3.1	3.4

Размеры кассет видимого крепления



Размеры кассет не должны выходить за рамки максимальных размеров кассет для своей толщины .
 Внутри границы максимальных размеров кассеты могут быть любых размеров .

**НАВЕСНАЯ
 ФАСАДНАЯ
 СИСТЕМА
 "АЛЬТЕРНАТИВА"**

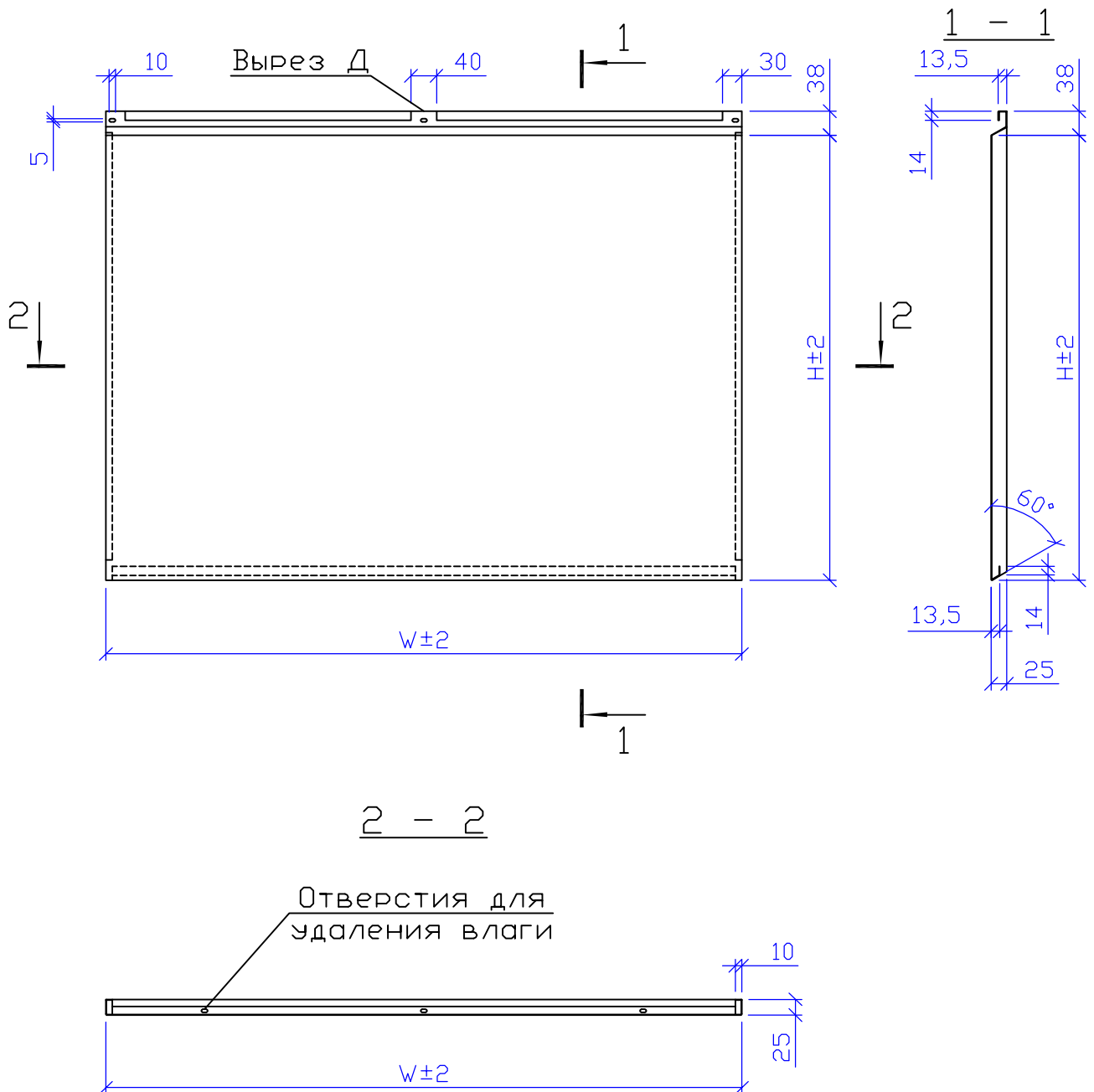
Размеры кассет видимого крепления

Альбом типовых технических решений

АЛЬТ-ФАСАД-04

ЛИСТ	ЛИСТОВ
3.2	3.4

Образец кассеты скрытого крепления



- кассеты изготавливаются из оцинкованной окрашенной стали толщиной $t=0,7; 1,2; 1,5$ мм
- дополнительные монтажные отверстия В изготавливаются :
 - одно отверстие при $1400 > H \geq 700$, по центру
 - два отверстия при $H \geq 1400$ с равными расстояниями между отверстиями В и монтажными отверстиями
- дополнительные монтажные отверстия Г изготавливаются :
 - одно отверстие при $1400 > W \geq 700$, по центру
 - два отверстия при $W \geq 1400$ с равными расстояниями между отверстиями В и монтажными отверстиями
- отверстия для удаления влаги изготавливаются :
 - два отверстия при $W < 700$ мм на расстоянии 150 мм от края кассеты
 - три отверстия при $1400 > W \geq 700$, два на расстоянии 200-300 мм от края кассеты и одно по центру
 - четыре отверстия при $W \geq 1400$, два на расстоянии 300 мм от края кассеты, два с равным расстоянием между всеми отверстиями

**НАВЕСНАЯ
ФАСАДНАЯ
СИСТЕМА
"АЛЬТЕРНАТИВА"**

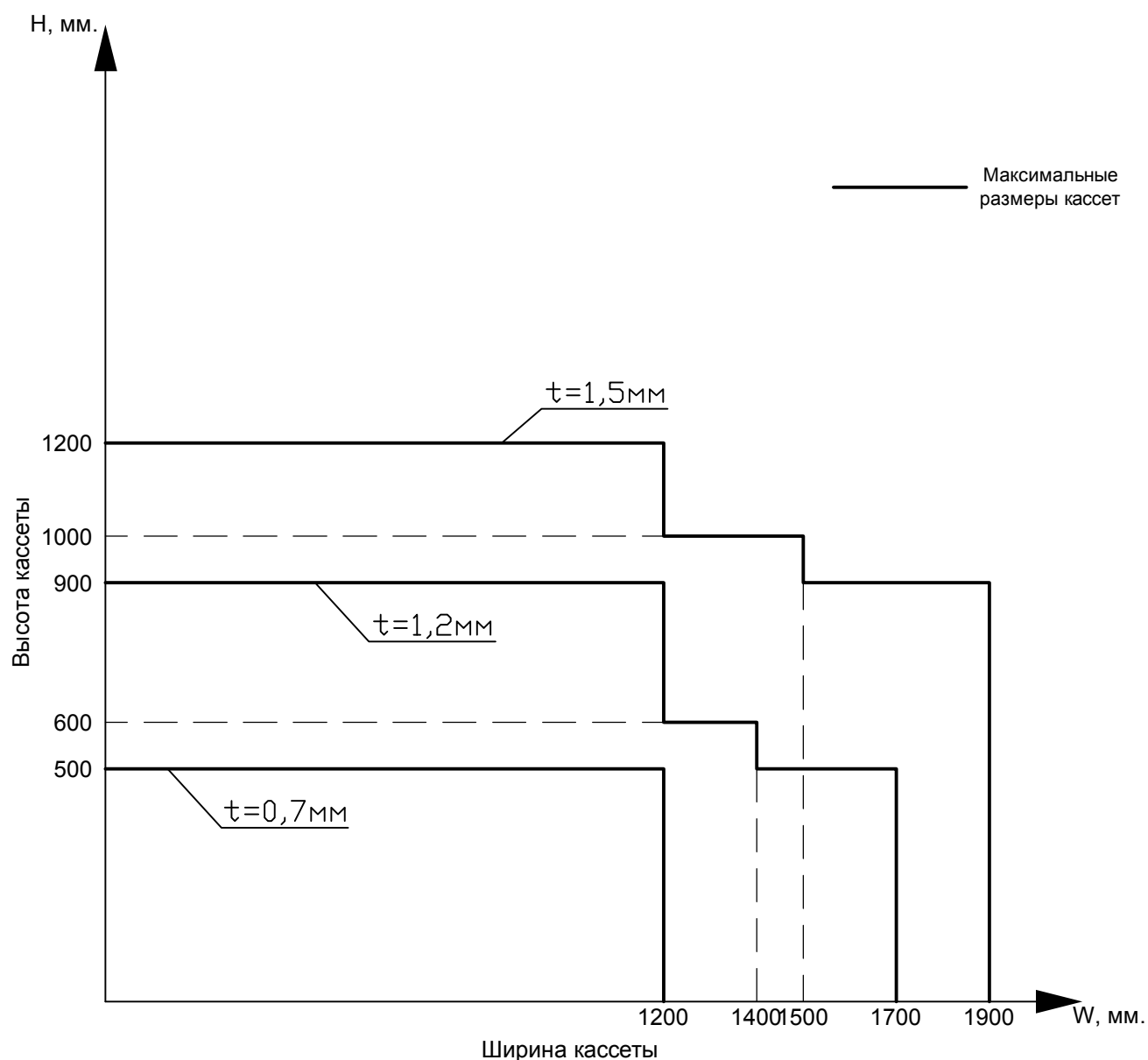
Кассета скрытого крепления

Альбом типовых технических решений

АЛЬТ-ФАСАД-04

ЛИСТ	ЛИСТОВ
3.3	3.4

Размеры кассет скрытого крепления



Размеры кассет не должны выходить за рамки максимальных размеров кассет для своей толщины .
 Внутри границы максимальных размеров кассеты могут быть любых размеров .

**НАВЕСНАЯ
 ФАСАДНАЯ
 СИСТЕМА
 "АЛЬТЕРНАТИВА"**

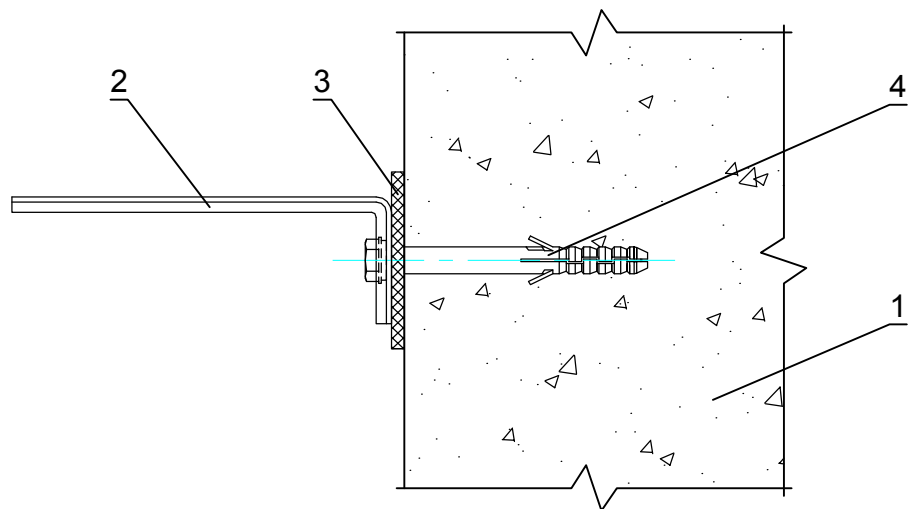
Размеры кассет вскрытого крепления

Альбом типовых технических решений

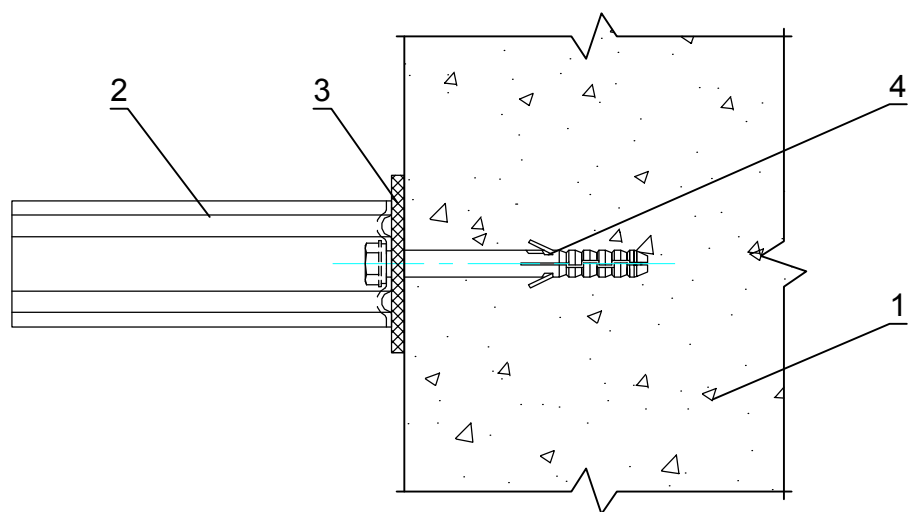
АЛЬТ-ФАСАД-04

ЛИСТ	ЛИСТОВ
3.4	3.4

Вертикальный разрез



Горизонтальный разрез



1. Основание
2. Кронштейн типа КР
3. Прокладка термоизолирующая
4. Анкерный дюбель

**НАВЕСНАЯ
ФАСАДНАЯ
СИСТЕМА
"АЛЬТЕРНАТИВА"**

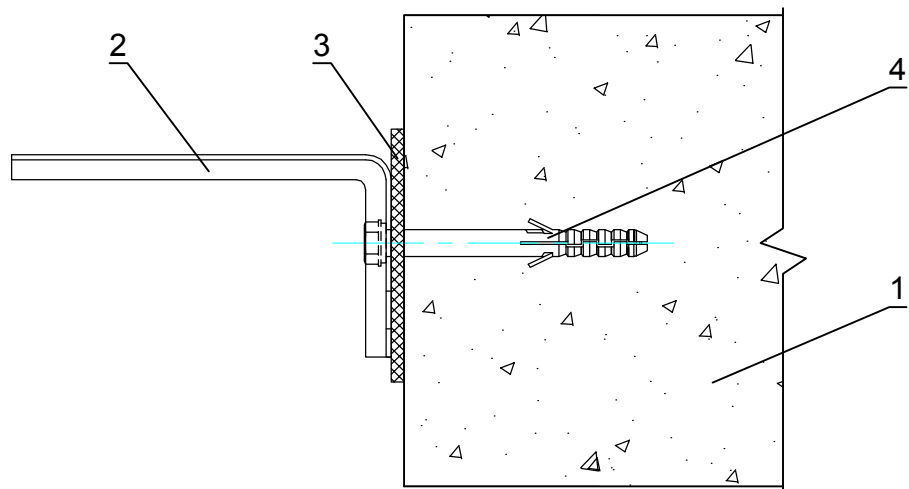
Крепление кронштейна к стене

Альбом типовых технических решений

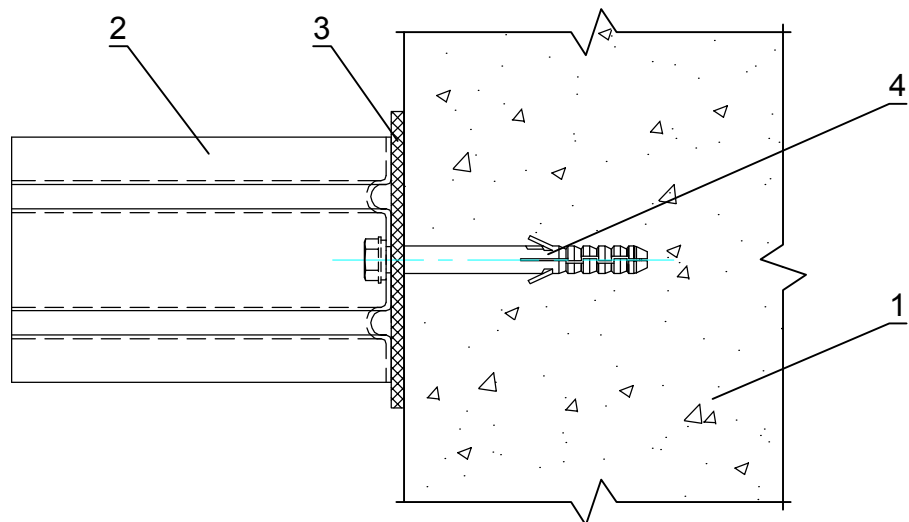
АЛЬТ-ФАСАД-04

ЛИСТ	ЛИСТОВ
4.1	4.35

Вертикальный разрез



Горизонтальный разрез



1. Основание
2. Кронштейн усиленный типа КРУ
3. Прокладка термоизолирующая
4. Анкерный дюбель

**НАВЕСНАЯ
ФАСАДНАЯ
СИСТЕМА
"АЛЬТЕРНАТИВА"**

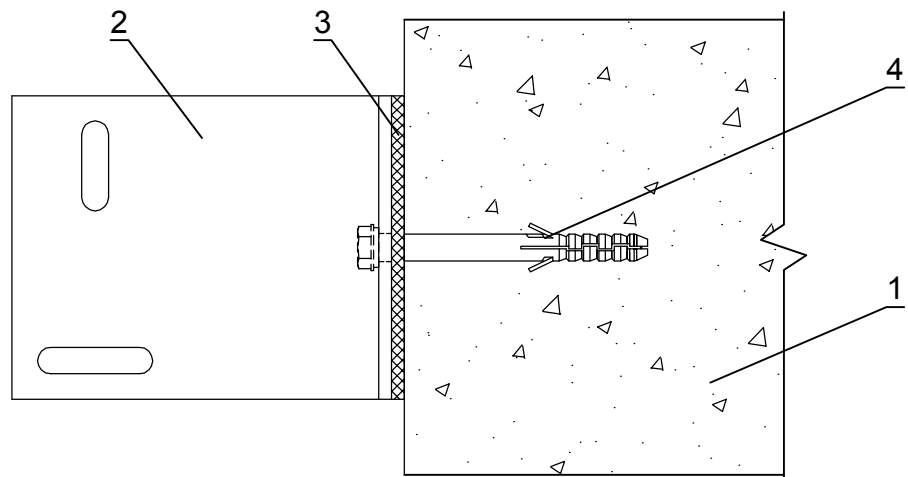
Крепление усиленного кронштейна к стене и
межэтажному перекрытию

Альбом типовых технических решений

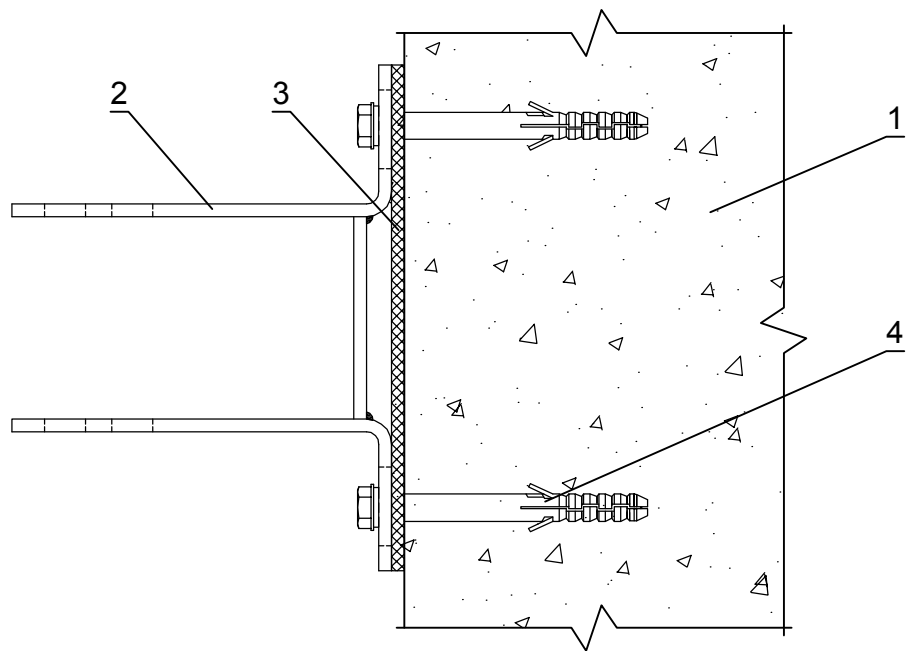
АЛЬТ-ФАСАД-04

ЛИСТ	ЛИСТОВ
4.2	4.35

Вертикальный разрез



Горизонтальный разрез



1. Основание
2. Кронштейн типа КНс 28
3. Прокладка термоизолирующая
4. Анкерный дюбель

**НАВЕСНАЯ
ФАСАДНАЯ
СИСТЕМА
"АЛЬТЕРНАТИВА"**

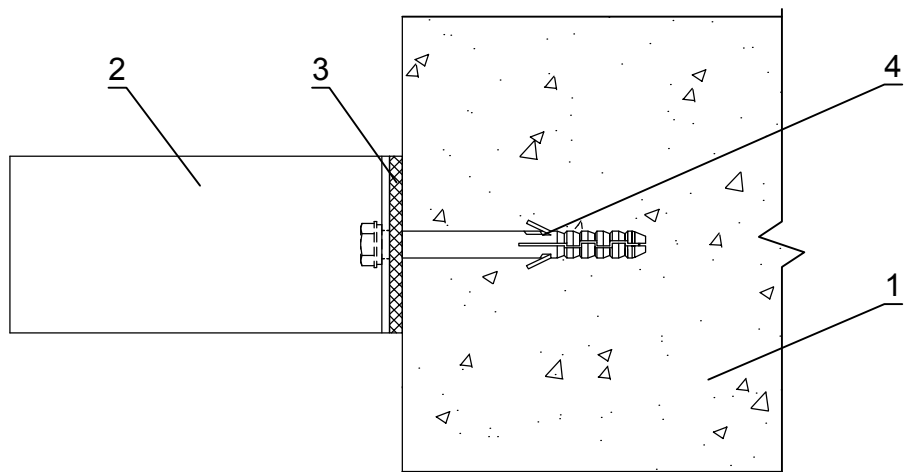
Крепление кронштейна КНс 28 к
межэтажному перекрытию

Альбом типовых технических решений

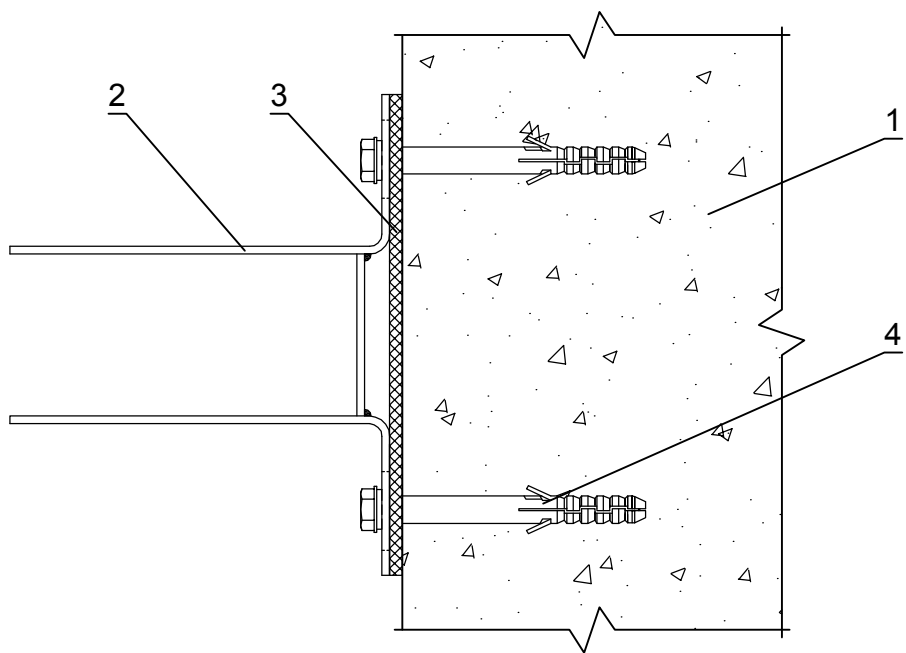
АЛЬТ-ФАСАД-04

ЛИСТ	ЛИСТОВ
4.3	4.35

Вертикальный разрез



Горизонтальный разрез



1. Основание
2. Кронштейн типа КНс 27
3. Прокладка термоизолирующая
4. Анкерный дюбель

**НАВЕСНАЯ
ФАСАДНАЯ
СИСТЕМА
"АЛЬТЕРНАТИВА"**

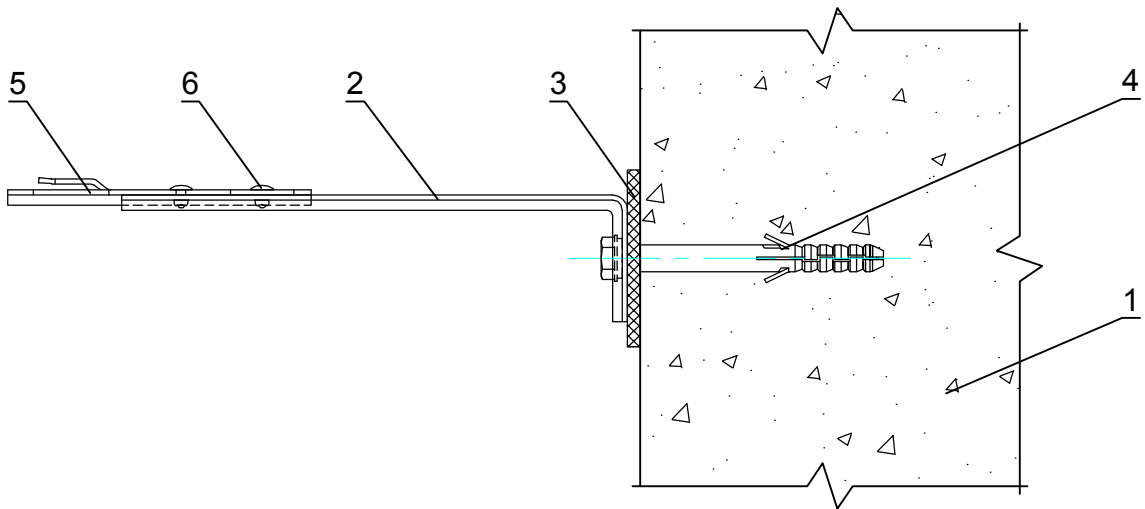
Крепление кронштейна КНс 27 к
межэтажному перекрытию

Альбом типовых технических решений

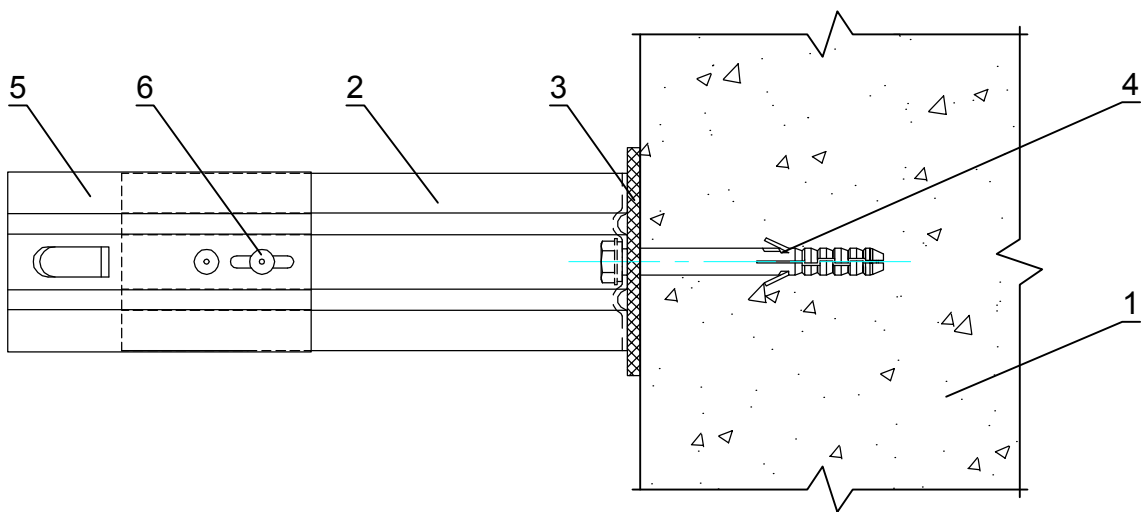
АЛЬТ-ФАСАД-04

ЛИСТ	ЛИСТОВ
4.4	4.35

Вертикальный разрез



Горизонтальный разрез



1. Основание
2. Кронштейн типа КР-3-19 или КР-3-20
3. Прокладка термоизолирующая
4. Анкерный дюбель
5. Удлинитель кронштейна типа УД кр
6. Заклепка вытяжная (самонарезающий винт)

**НАВЕСНАЯ
ФАСАДНАЯ
СИСТЕМА
"АЛЬТЕРНАТИВА"**

Крепление удлинителя кронштейна к
кронштейну заклепками

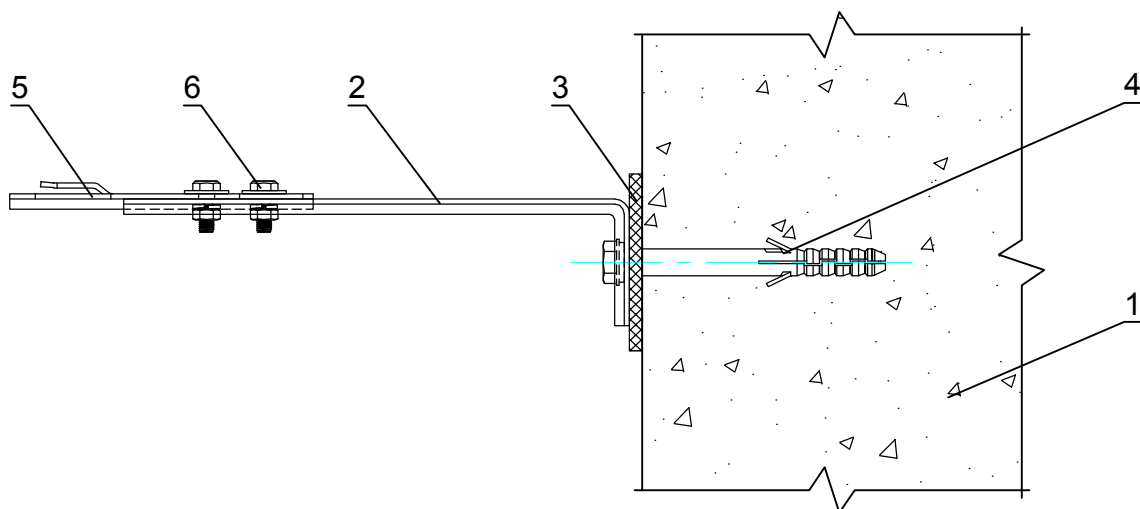
Альбом типовых технических решений

АЛЬТ-ФАСАД-04

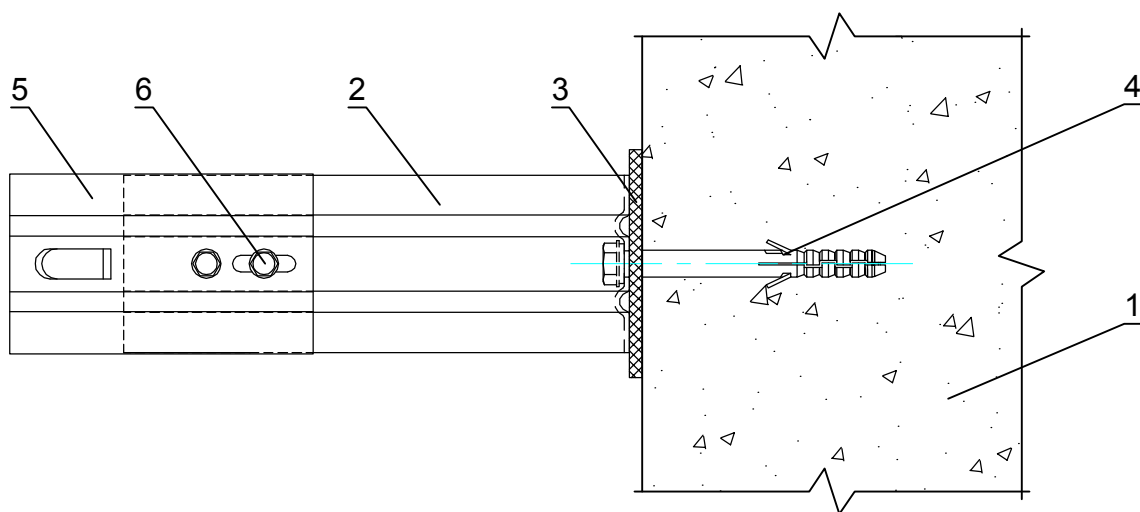
ЛИСТ ЛИСТОВ

4.5 4.35

Вертикальный разрез



Горизонтальный разрез



1. Основание
2. Кронштейн типа КР-3-19 или КР-3-20
3. Прокладка термоизолирующая
4. Анкерный дюбель
5. Удлинитель кронштейна типа УД кр
6. Соединительный комплект М 6

**НАВЕСНАЯ
ФАСАДНАЯ
СИСТЕМА
"АЛЬТЕРНАТИВА"**

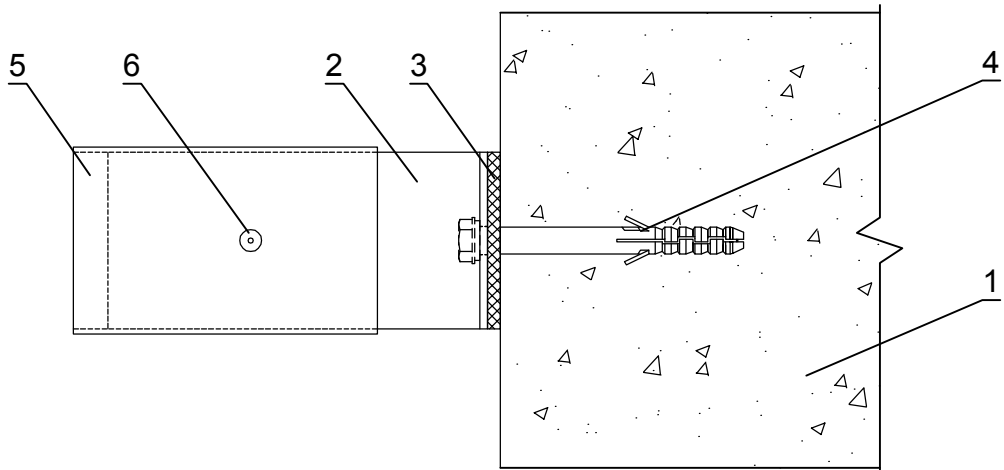
Крепление удлинителя кронштейна к
кронштейну соединительным комплектом

Альбом типовых технических решений

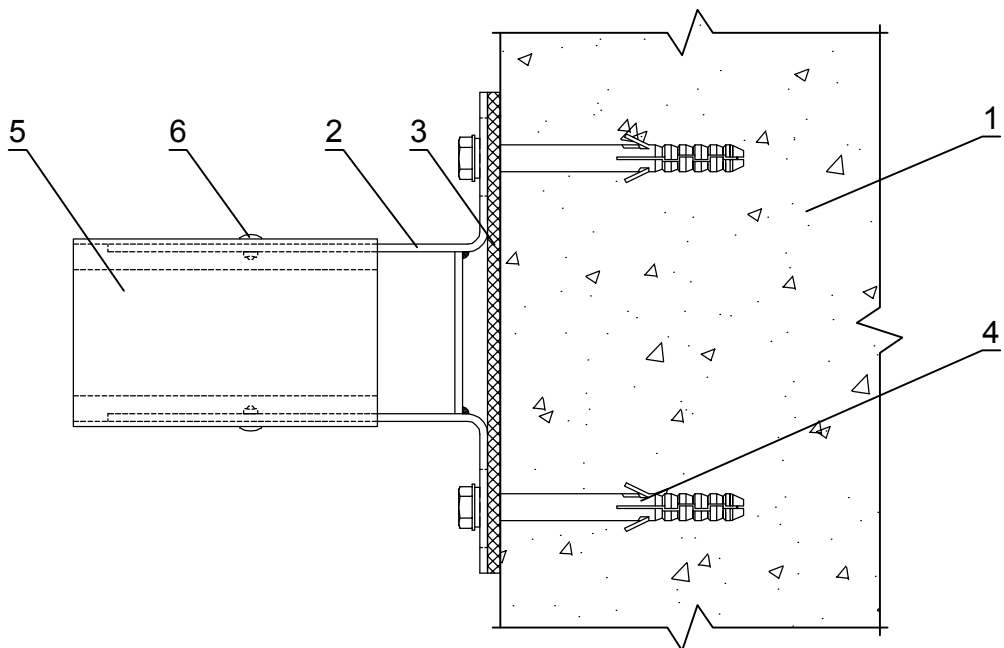
АЛЬТ-ФАСАД-04

ЛИСТ	ЛИСТОВ
4.6	4.35

Вертикальный разрез



Горизонтальный разрез



1. Основание
2. Кронштейн типа КНс 27
3. Прокладка термоизолирующая
4. Анкерный дюбель
5. Вставка кронштейна типа КНс 27
6. Заклепка вытяжная (самонарезающий винт)

**НАВЕСНАЯ
ФАСАДНАЯ
СИСТЕМА
"АЛЬТЕРНАТИВА"**

Крепление вставки кронштейна КНс 27 к
кронштейну типа КНс 27

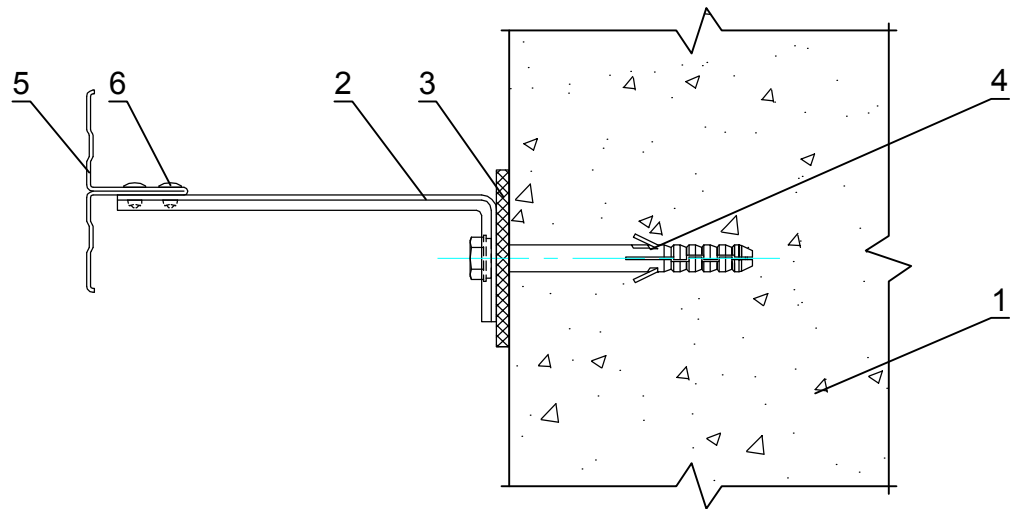
Альбом типовых технических решений

АЛЬТ-ФАСАД-04

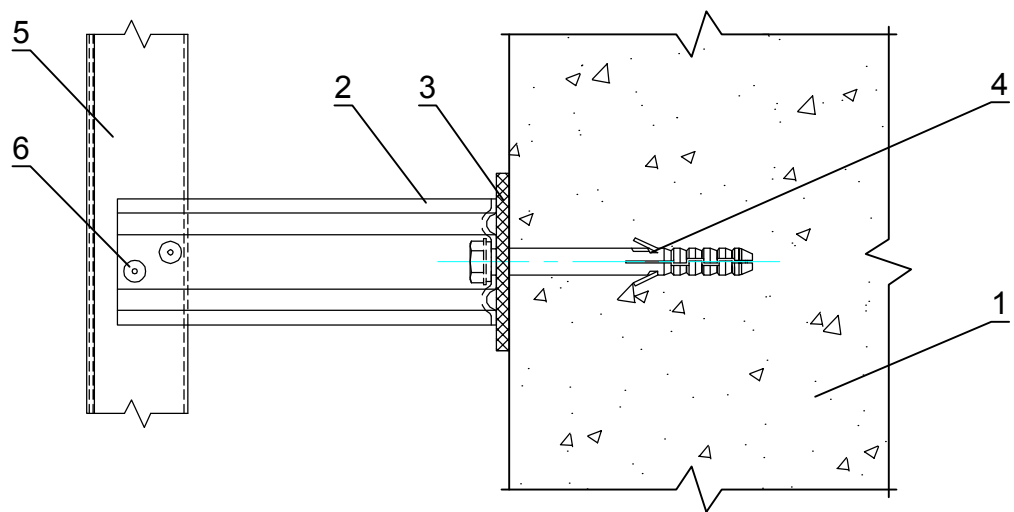
ЛИСТ ЛИСТОВ

4.7 4.35

Горизонтальный разрез



Вертикальный разрез



1. Основание
2. Кронштейн типа КР
3. Прокладка термоизолирующая
4. Анкерный дюбель
5. Профиль основной Т-образный типа ТО
6. Заклепка вытяжная (самонарезающий винт)

**НАВЕСНАЯ
ФАСАДНАЯ
СИСТЕМА
"АЛЬТЕРНАТИВА"**

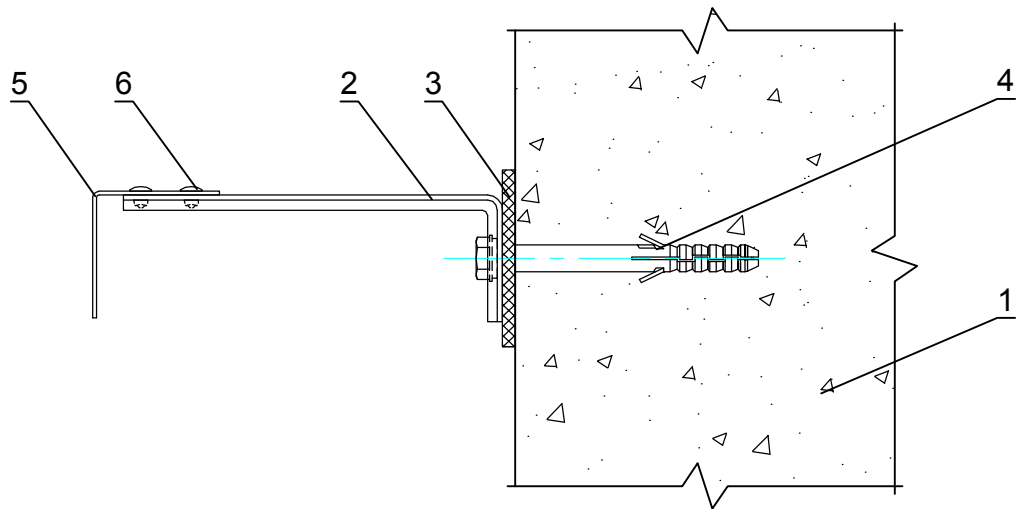
Крепление основного Т-образного профиля к кронштейну

Альбом типовых технических решений

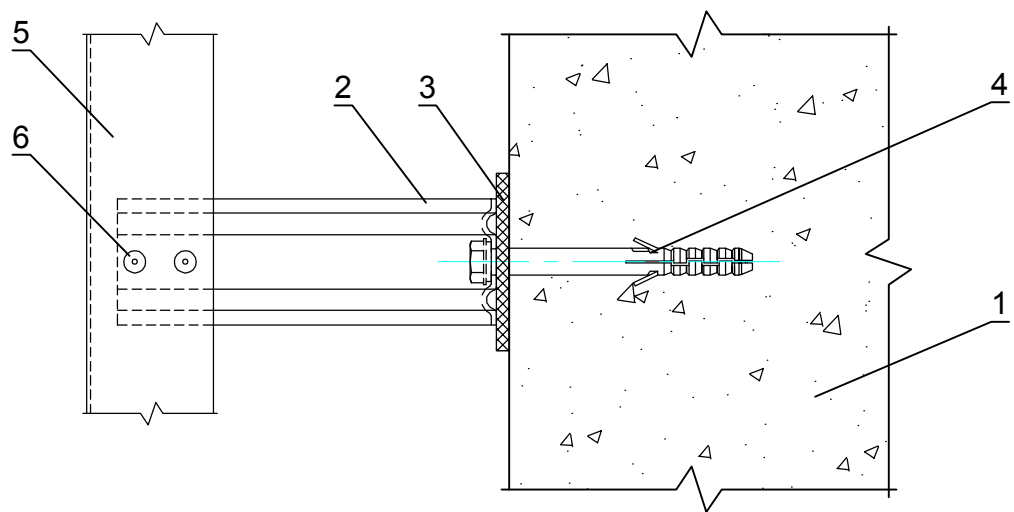
АЛЬТ-ФАСАД-04

ЛИСТ	ЛИСТОВ
4.8	4.35

Вертикальный разрез



Горизонтальный разрез



1. Основание
2. Кронштейн типа КР
3. Прокладка термоизолирующая
4. Анкерный дюбель
5. Профиль основной Г-образный типа ГО
6. Заклепка вытяжная (самонарезающий винт)

**НАВЕСНАЯ
ФАСАДНАЯ
СИСТЕМА
"АЛЬТЕРНАТИВА"**

Крепление основного Г-образного профиля к кронштейну

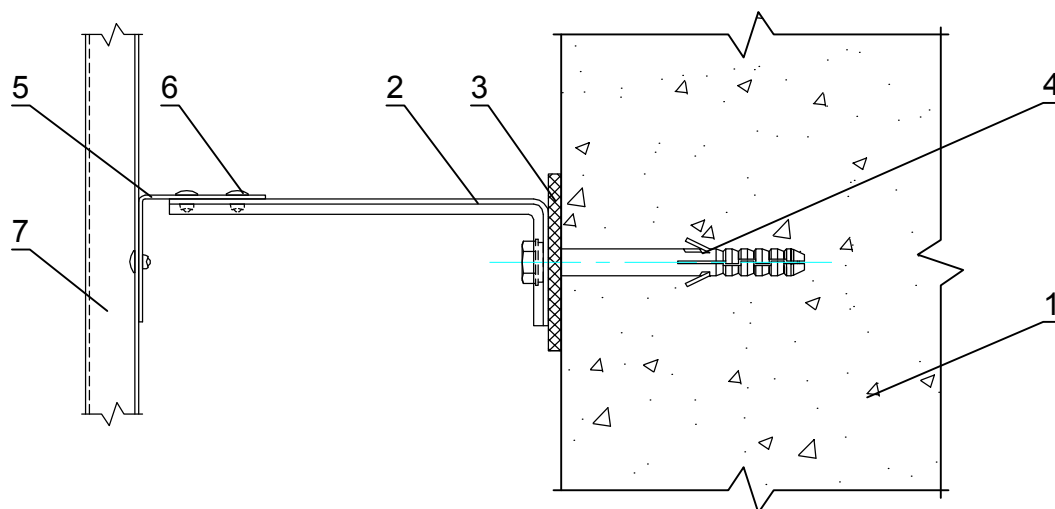
Альбом типовых технических решений

АЛЬТ-ФАСАД-04

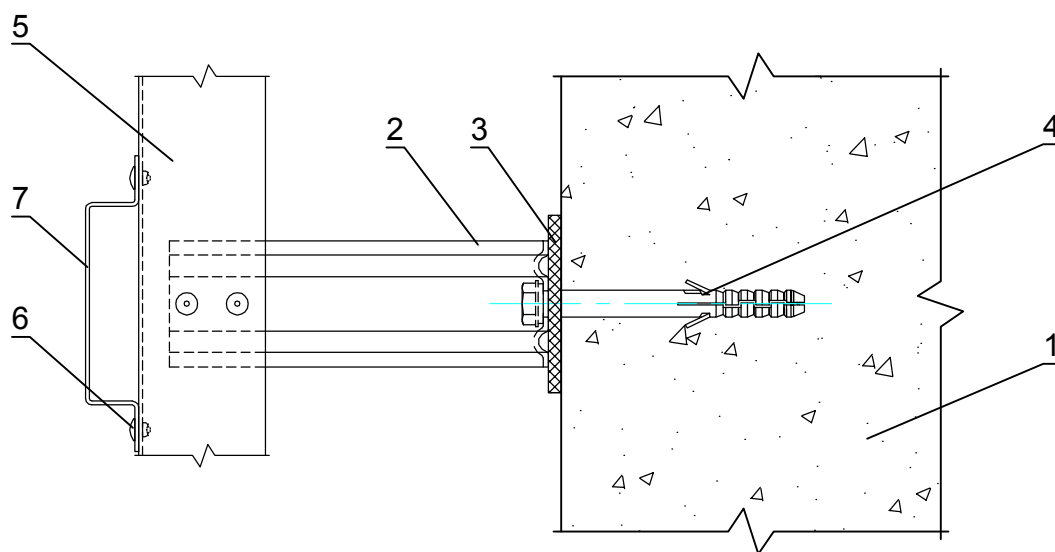
ЛИСТ ЛИСТОВ

4.9 4.35

Вертикальный разрез



Горизонтальный разрез



1. Основание
2. Кронштейн типа КР
3. Прокладка термоизолирующая
4. Анкерный дюбель
5. Профиль основной Г-образный типа ГО
6. Заклепка вытяжная (самонарезающий винт)
7. Профиль основной П-образный типа ПО

**НАВЕСНАЯ
ФАСАДНАЯ
СИСТЕМА
"АЛЬТЕРНАТИВА"**

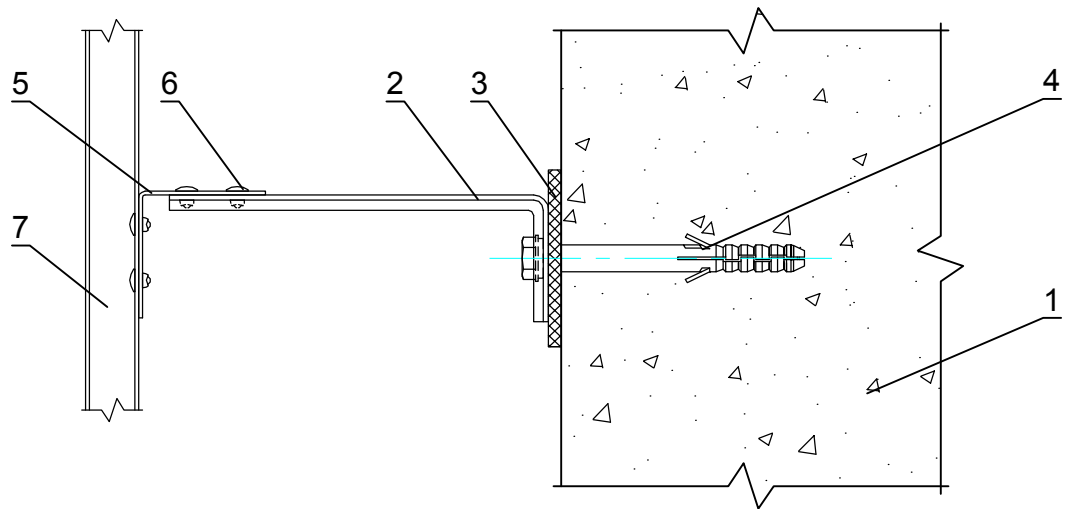
Крепление основного П-образного профиля к
основному Г-образному профилю

Альбом типовых технических решений

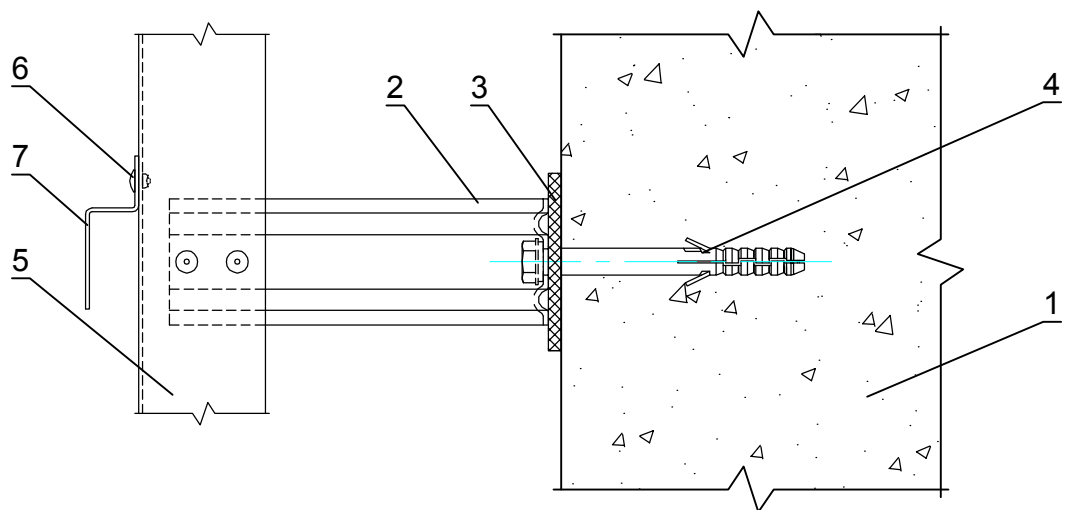
АЛЬТ-ФАСАД-04

ЛИСТ	ЛИСТОВ
4.10	4.35

Вертикальный разрез



Горизонтальный разрез



1. Основание
2. Кронштейн типа КР
3. Прокладка термоизолирующая
4. Анкерный дюбель
5. Профиль основной Г-образный типа ГО
6. Заклепка вытяжная (самонарезающий винт)
7. Профиль основной Z-образный типа ZO

**НАВЕСНАЯ
ФАСАДНАЯ
СИСТЕМА
"АЛЬТЕРНАТИВА"**

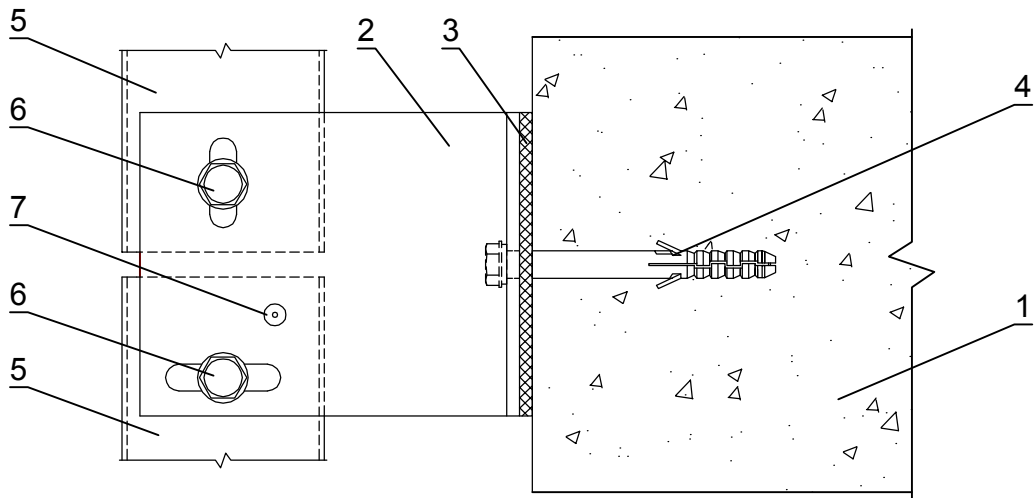
Крепление основного Z-образного профиля к
основному Г-образному профилю

Альбом типовых технических решений

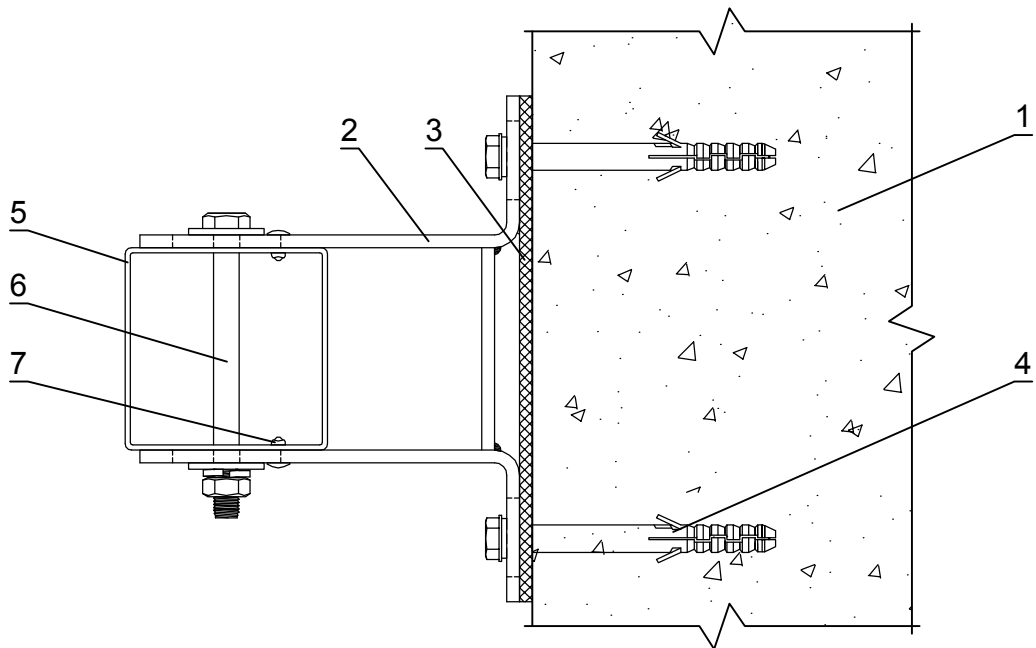
АЛЬТ-ФАСАД-04

ЛИСТ	ЛИСТОВ
4.11	4.35

Вертикальный разрез



Горизонтальный разрез



- 1. Основание
- 2. Кронштейн типа КНс 28
- 3. Прокладка термоизолирующая
- 4. Анкерный дюбель

- 5. Профиль квадратный
- 6. Соединительный комплект М 10
- 7. Заклепка вытяжная (самонарезающий винт)

**НАВЕСНАЯ
ФАСАДНАЯ
СИСТЕМА
"АЛЬТЕРНАТИВА"**

**Крепление квадратного профиля к
кронштейну КНс 28**

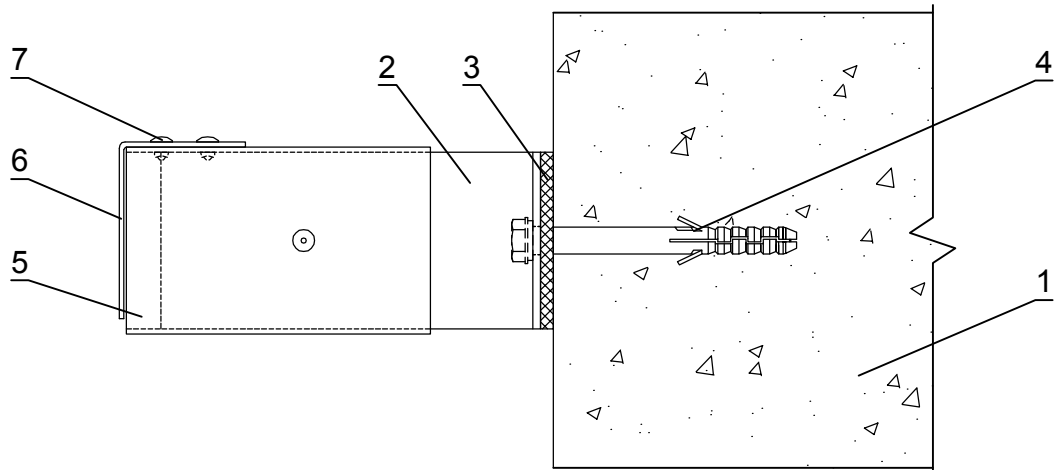
Альбом типовых технических решений

АЛЬТ-ФАСАД-04

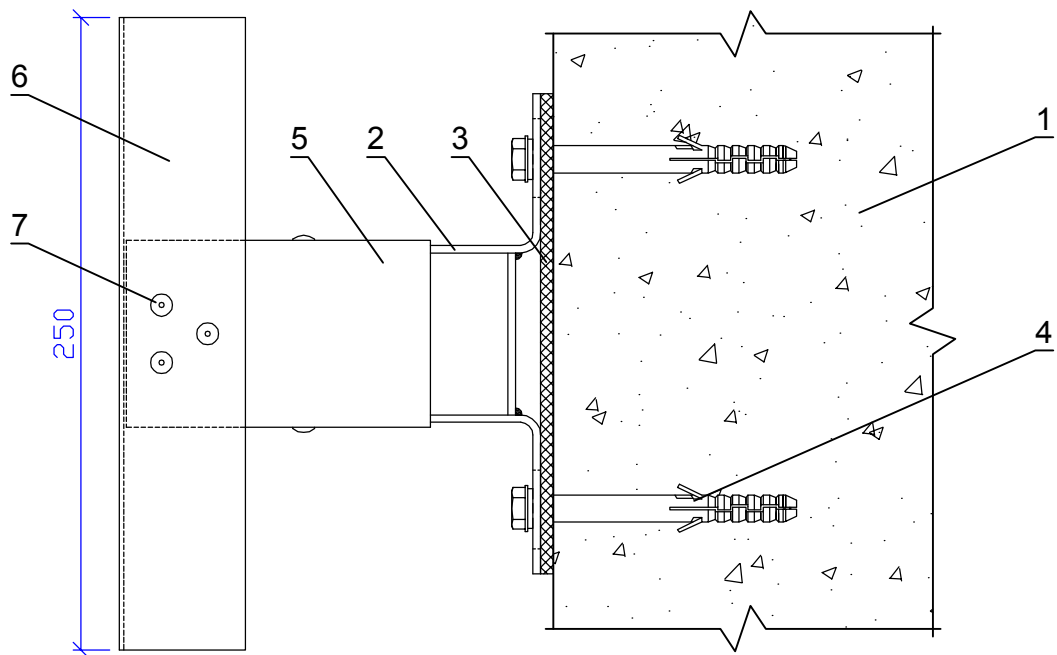
ЛИСТ ЛИСТОВ

4.12 4.35

Вертикальный разрез



Горизонтальный разрез



- 1. Основание
- 2. Кронштейн типа КНс 27
- 3. Прокладка термоизолирующая
- 4. Анкерный дюбель

- 5. Вставка кронштейна типа КНс 27
- 6. Профиль Г-образный усиленный
- 7. Заклепка вытяжная (самонарезающий винт)

**НАВЕСНАЯ
ФАСАДНАЯ
СИСТЕМА
"АЛЬТЕРНАТИВА"**

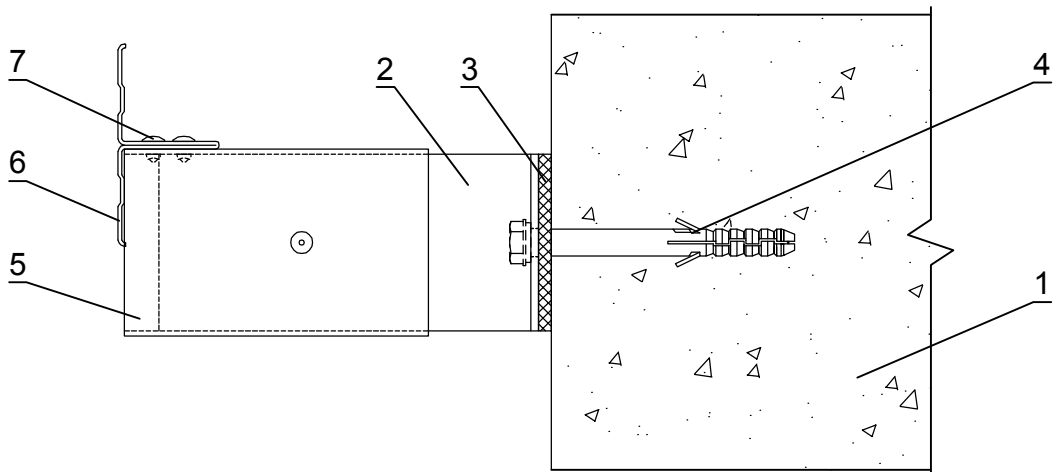
Крепление Г-образного усиленного профиля к вставке кронштейна типа КНс 27

Альбом типовых технических решений

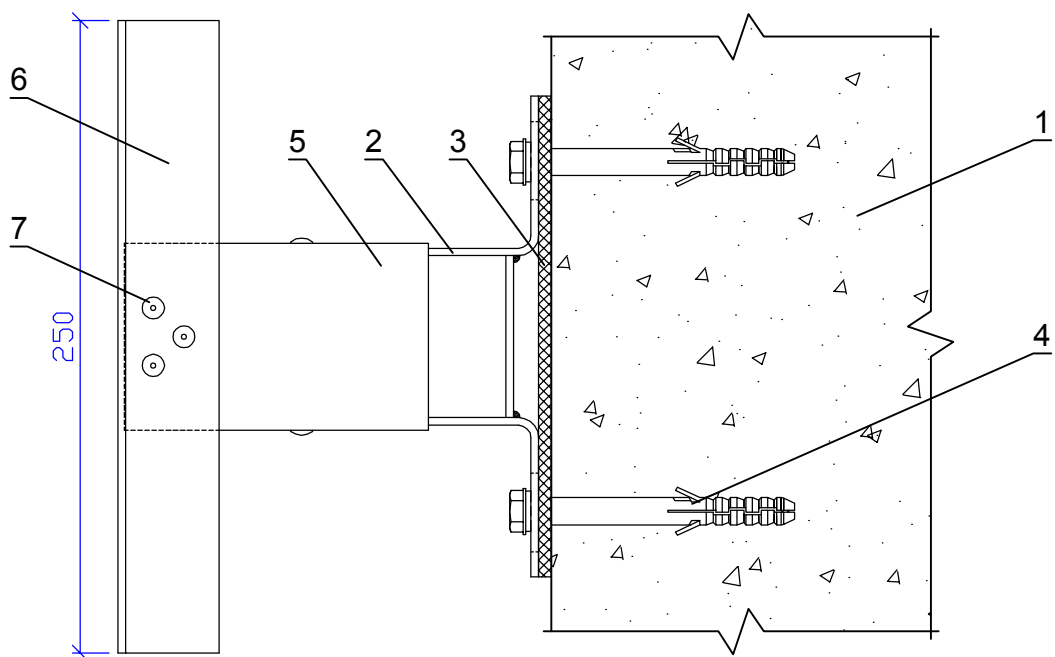
АЛЬТ-ФАСАД-04

ЛИСТ	ЛИСТОВ
4.13	4.35

Вертикальный разрез



Горизонтальный разрез



1. Основание
2. Кронштейн типа КНс 27
3. Прокладка термоизолирующая
4. Анкерный дюбель
5. Вставка кронштейна типа КНс 27

6. Профиль основной Т-образный типа ТО
7. Заклепка вытяжная (самонарезающий винт)

**НАВЕСНАЯ
ФАСАДНАЯ
СИСТЕМА
"АЛЬТЕРНАТИВА"**

Крепление основного Т-образного профиля типа ТО к вставке кронштейна типа КНс 27

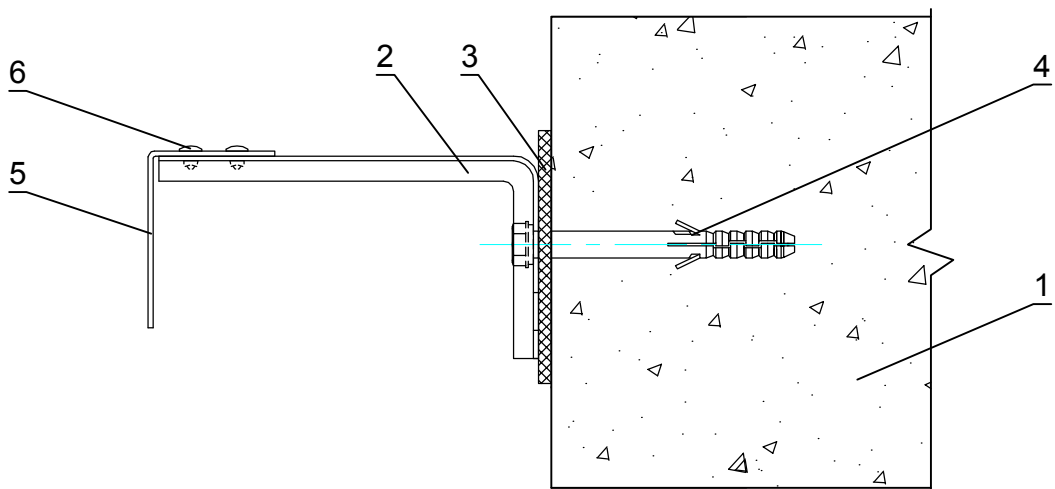
Альбом типовых технических решений

АЛЬТ-ФАСАД-04

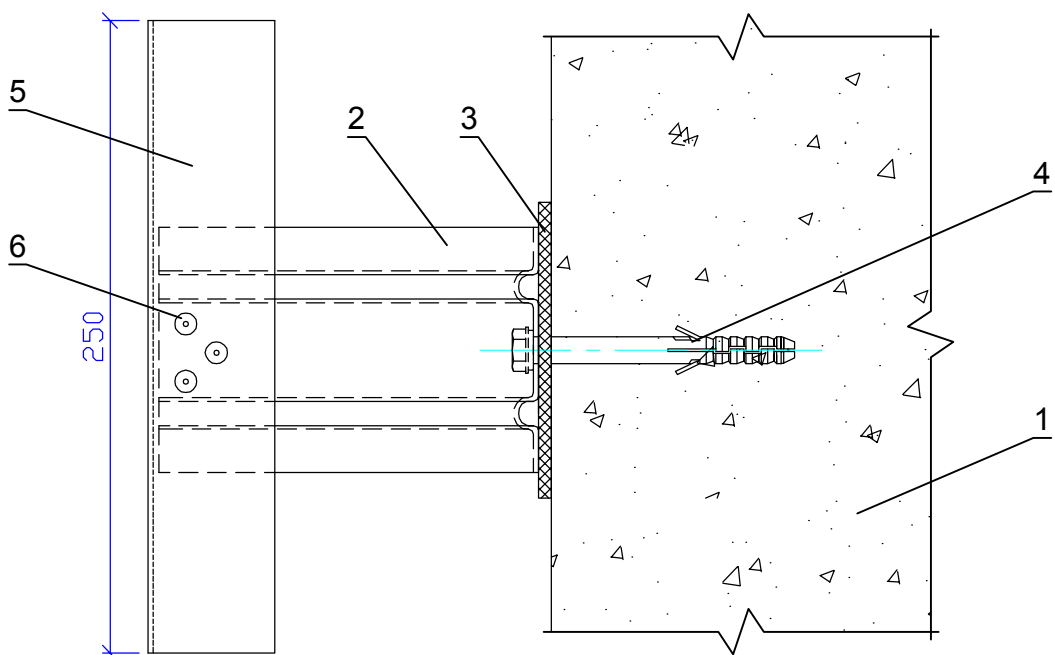
ЛИСТ ЛИСТОВ

4.14 4.35

Вертикальный разрез



Горизонтальный разрез



- 1. Основание
- 2. Кронштейн усиленный типа КРУ
- 3. Прокладка термоизолирующая
- 4. Анкерный дюбель

- 5. Профиль Г-образный усиленный
- 6. Заклепка вытяжная (самонарезающий винт)

**НАВЕСНАЯ
ФАСАДНАЯ
СИСТЕМА
"АЛЬТЕРНАТИВА"**

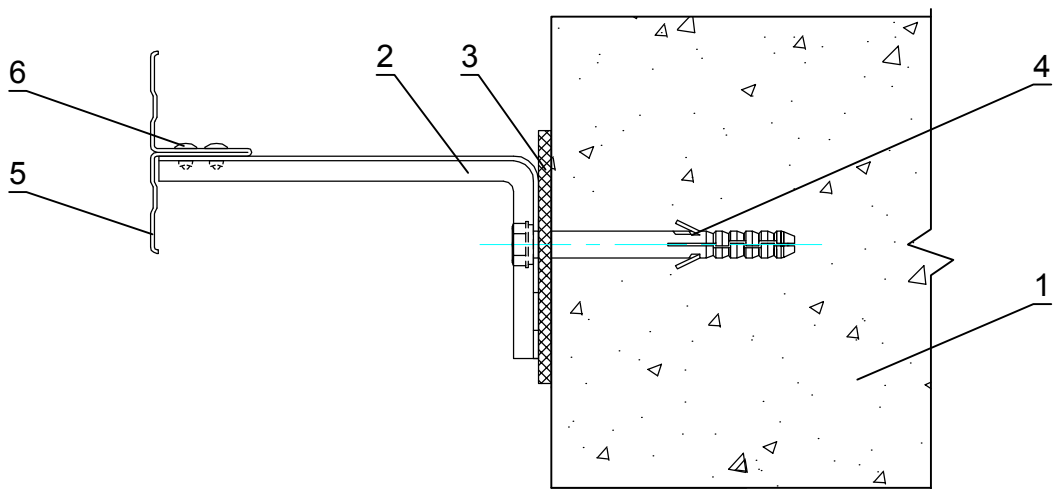
Крепление Г-образного усиленного профиля к кронштейну усиленному типа КРУ

Альбом типовых технических решений

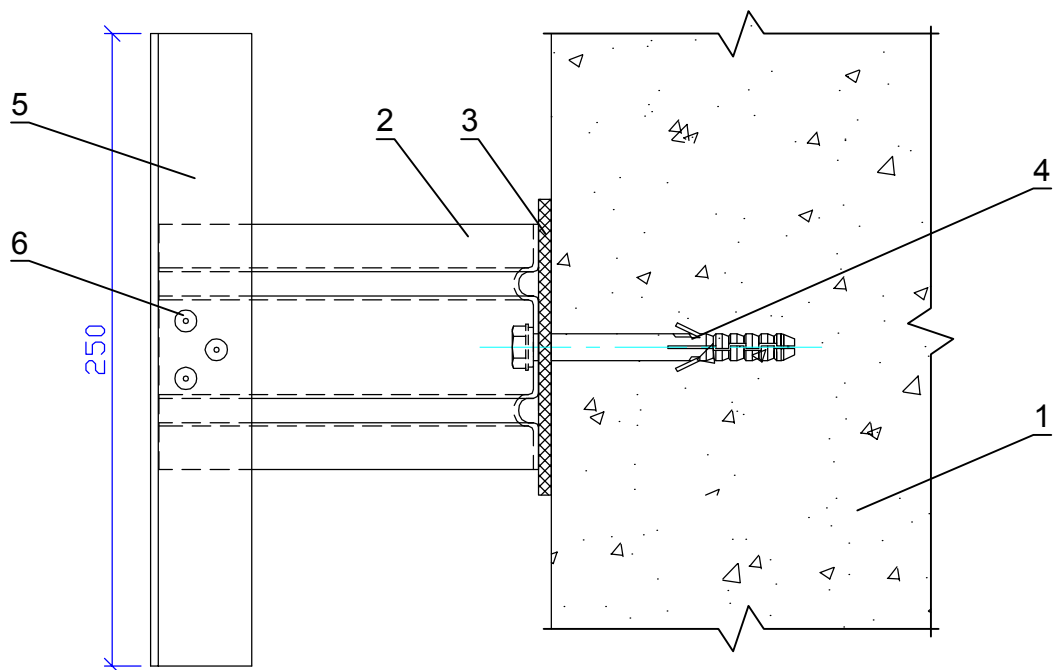
АЛЬТ-ФАСАД-04

ЛИСТ	ЛИСТОВ
4.15	4.35

Вертикальный разрез



Горизонтальный разрез



- 1. Основание
- 2. Кронштейн усиленный типа КРУ
- 3. Прокладка термоизолирующая
- 4. Анкерный дюбель

- 5. Профиль основной Т-образный типа ТО
- 6. Заклепка вытяжная (самонарезающий винт)

**НАВЕСНАЯ
ФАСАДНАЯ
СИСТЕМА
"АЛЬТЕРНАТИВА"**

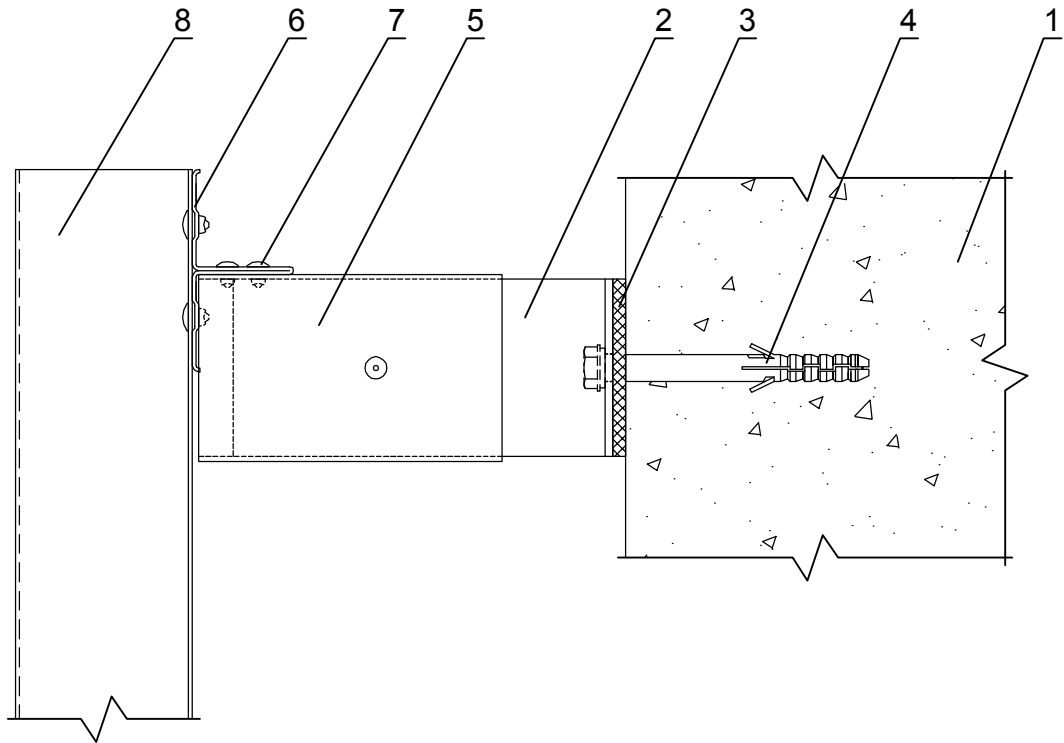
Крепление основного Т-образного профиля типа ТО к кронштейну усиленному типа КРУ

Альбом типовых технических решений

АЛЬТ-ФАСАД-04

ЛИСТ	ЛИСТОВ
4.16	4.35

Вертикальный разрез



1. Основание
2. Кронштейн типа КНс 27
3. Прокладка термоизолирующая
4. Анкерный дюбель
5. Вставка кронштейна типа КНс 27

6. Профиль основной Т-образный типа ТО
7. Заклепка вытяжная (самонарезающий винт)
8. Профиль шляпный

**НАВЕСНАЯ
ФАСАДНАЯ
СИСТЕМА
"АЛЬТЕРНАТИВА"**

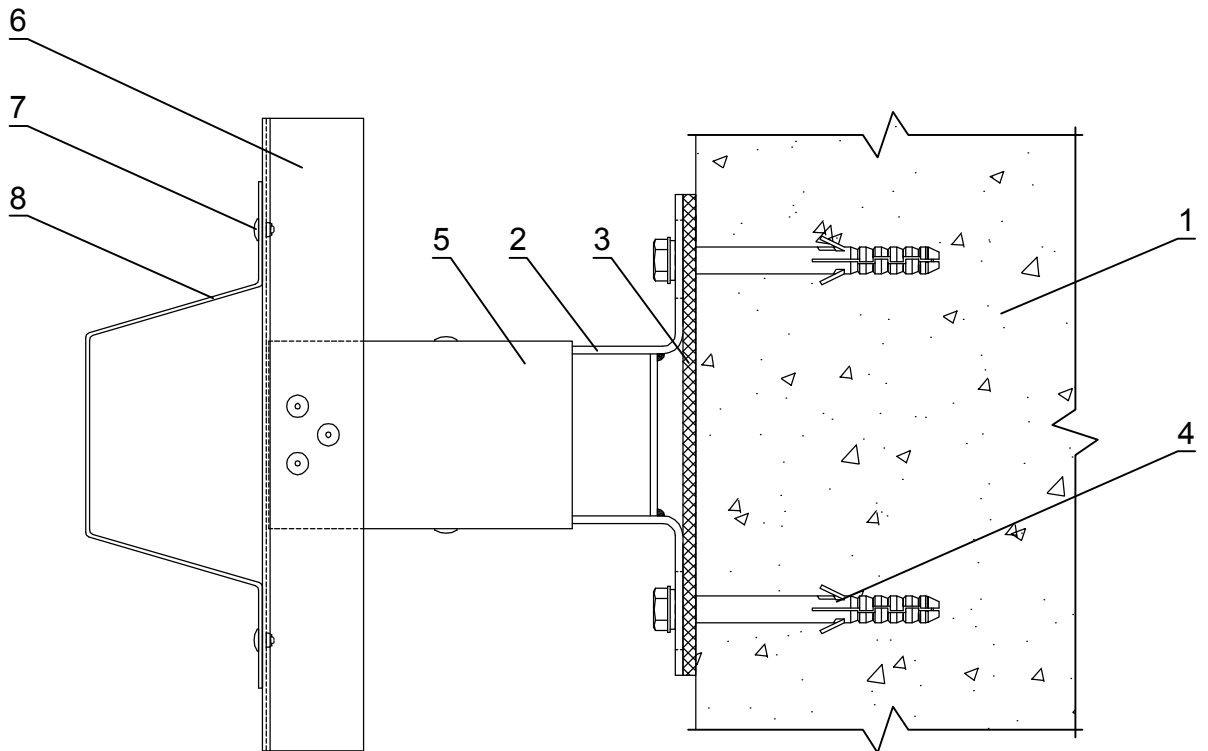
Крепление профиля шляпного к профилю
основному Т-образному типа ТО

Альбом типовых технических решений

АЛЬТ-ФАСАД-04

ЛИСТ	ЛИСТОВ
4.17	4.35

Горизонтальный разрез



1. Основание
2. Кронштейн типа КНс 27
3. Прокладка термоизолирующая
4. Анкерный дюбель
5. Вставка кронштейна типа КНс 27
6. Соединительный комплект М 10

7. Профиль основной Т-образный типа ТО
8. Заклепка вытяжная (самонарезающий винт)
9. Профиль шляпный

**НАВЕСНАЯ
ФАСАДНАЯ
СИСТЕМА
"АЛЬТЕРНАТИВА"**

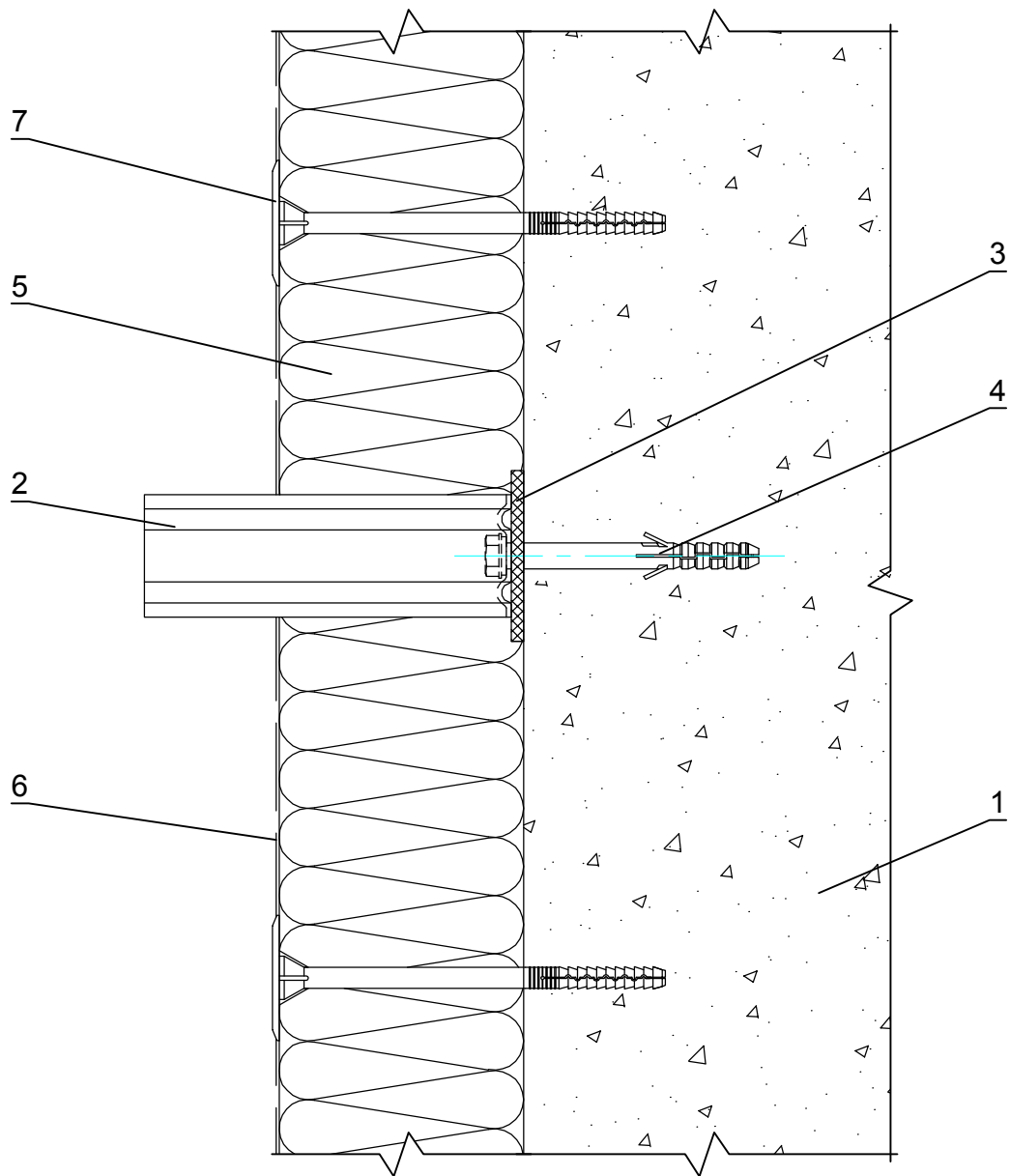
Крепление профиля шляпного к профилю
основному Т-образному типа ТО

Альбом типовых технических решений

АЛЬТ-ФАСАД-04

ЛИСТ	ЛИСТОВ
4.18	4.35

Вертикальный разрез



1. Основание
2. Кронштейн типа КР
3. Прокладка термоизолирующая
4. Анкерный дюбель
5. Теплоизоляционная плита
6. Ветро-гидрозащитная паропроницаемая мембрана
7. Тарельчатый дюбель

**НАВЕСНАЯ
ФАСАДНАЯ
СИСТЕМА
"АЛЬТЕРНАТИВА"**

Крепление теплоизоляционной плиты к стене

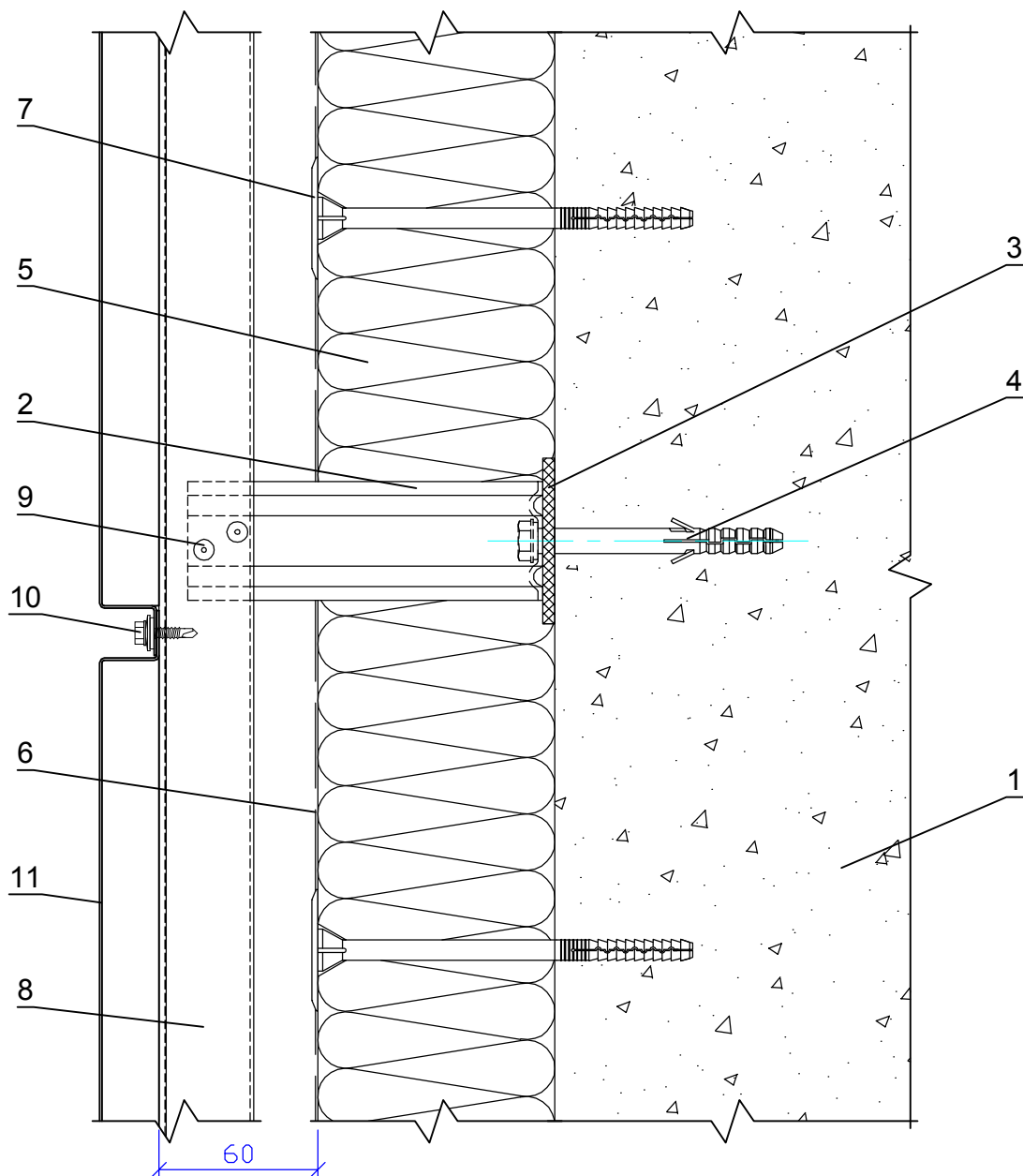
Альбом типовых технических решений

АЛЬТ-ФАСАД-04

ЛИСТ ЛИСТОВ

4.19 4.35

Вертикальный разрез



- | | |
|---|--|
| 1. Основание | 8. Профиль основной Т-образный типа ТО |
| 2. Кронштейн типа КР | 9. Заклепка вытяжная (самонарезающий винт) |
| 3. Прокладка термоизолирующая | 10. Самонарезающий винт с прокладкой (заклепка вытяжная) |
| 4. Анкерный дюбель | 11. Облицовка металлическая видимого крепления |
| 5. Теплоизоляционная плита | |
| 6. Ветро-гидрозащитная паропроницаемая мембрана | |
| 7. Тарельчатый дюбель | |

**НАВЕСНАЯ
ФАСАДНАЯ
СИСТЕМА
"АЛЬТЕРНАТИВА"**

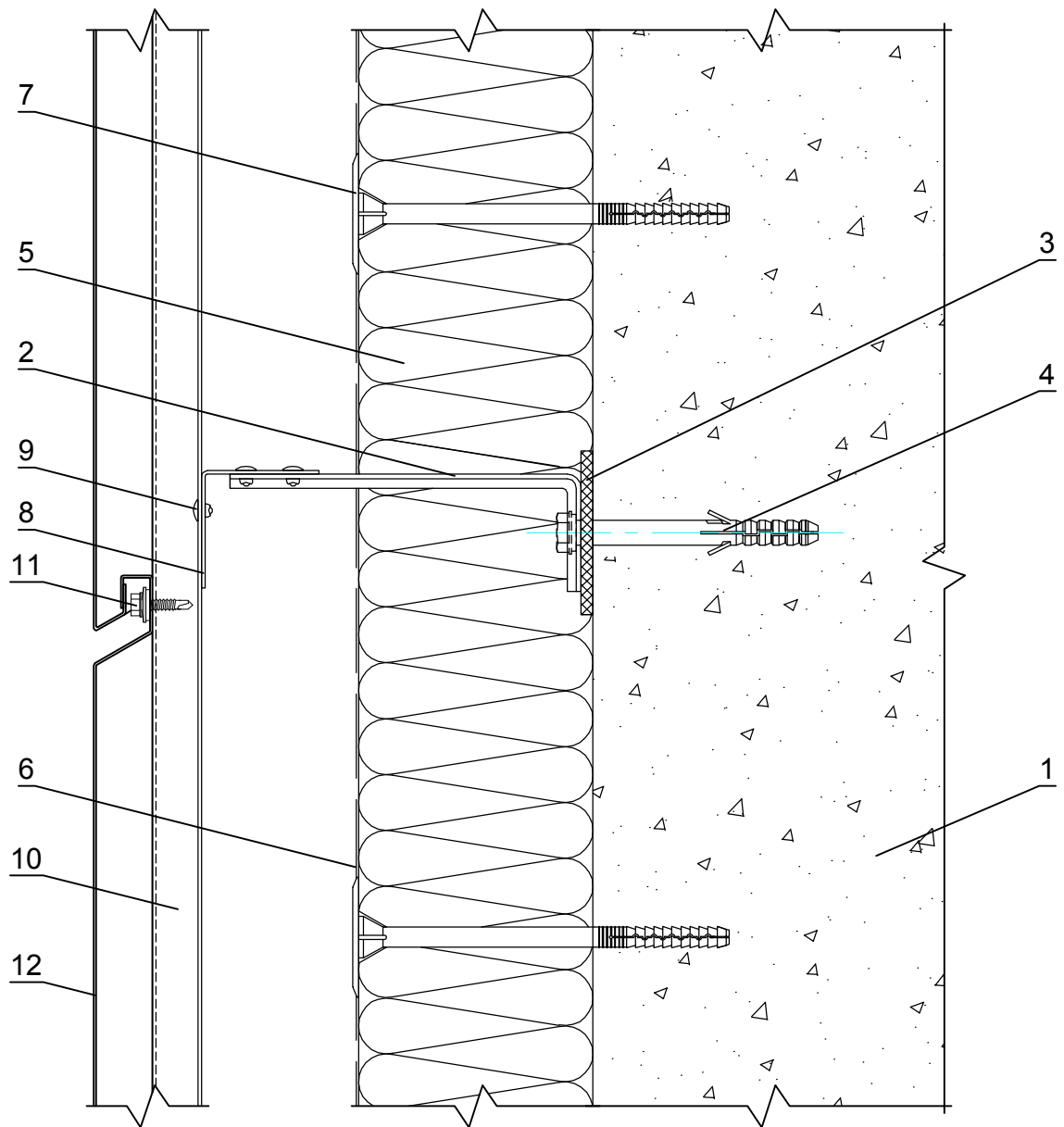
**Крепление облицовочных плит к
подоблицовочной конструкции**

Альбом типовых технических решений

АЛЬТ-ФАСАД-04

ЛИСТ	ЛИСТОВ
4.20	4.35

Вертикальный разрез



- | | |
|---|--|
| 1. Основание | 8. Профиль основной Г-образный типа ГО |
| 2. Кронштейн типа КР | 9. Заклепка вытяжная (самонарезающий винт) |
| 3. Прокладка термоизолирующая | 10. Профиль основной П-образный типа ПО |
| 4. Анкерный дюбель | 11. Самонарезающий винт с прокладкой (заклепка вытяжная) |
| 5. Теплоизоляционная плита | 12. Облицовка металлическая скрытого крепления |
| 6. Ветро-гидрозащитная паропроницаемая мембрана | |
| 7. Тарельчатый дюбель | |

**НАВЕСНАЯ
ФАСАДНАЯ
СИСТЕМА
"АЛЬТЕРНАТИВА"**

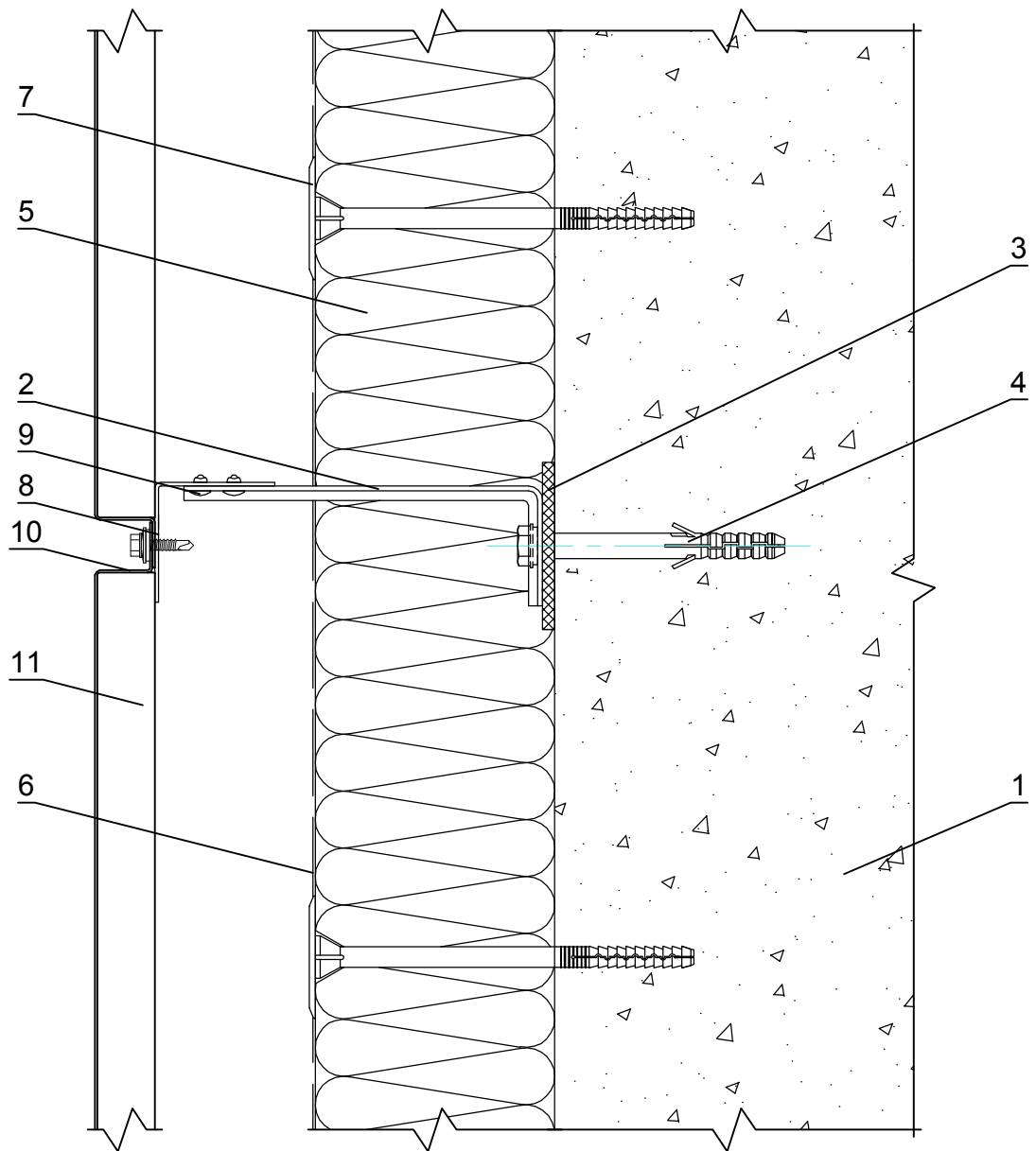
Крепление облицовочных плит к
подоблицовочной конструкции

Альбом типовых технических решений

АЛЬТ-ФАСАД-04

ЛИСТ	ЛИСТОВ
4.21	4.35

Горизонтальный разрез



1. Основание
2. Кронштейн типа КР
3. Прокладка термоизолирующая
4. Анкерный дюбель
5. Теплоизоляционная плита
6. Ветро-гидрозащитная паропроницаемая мембрана
7. Тарельчатый дюбель

8. Профиль основной Тобразный типа ТО
9. Заклепка вытяжная (самонарезающий винт)
10. Самонарезающий винт с прокладкой (заклепка вытяжная)
11. Облицовка металлическая видимого крепления

**НАВЕСНАЯ
ФАСАДНАЯ
СИСТЕМА
"АЛЬТЕРНАТИВА"**

Крепление облицовочных плит к
подоблицовочной конструкции

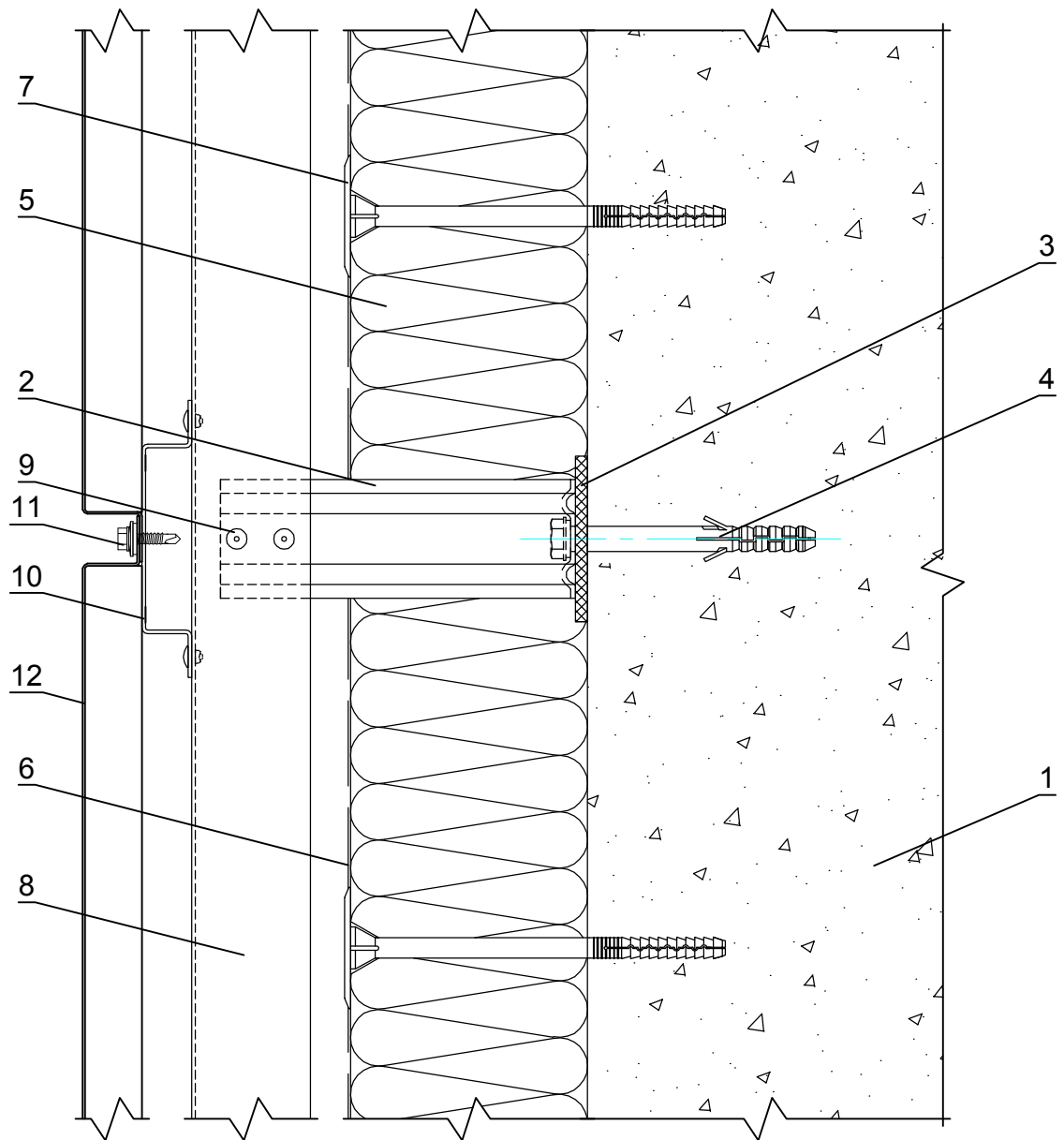
Альбом типовых технических решений

АЛЬТ-ФАСАД-04

ЛИСТ ЛИСТОВ

4.22 4.35

Горизонтальный разрез



- | | |
|---|--|
| 1. Основание | 8. Профиль основной Г-образный типа ГО |
| 2. Кронштейн типа КР | 9. Заклепка вытяжная (самонарезающий винт) |
| 3. Прокладка термоизолирующая | 10. Профиль основной П-образный типа ПО |
| 4. Анкерный дюбель | 11. Самонарезающий винт с прокладкой (заклепка вытяжная) |
| 5. Теплоизоляционная плита | 12. Облицовка металлическая видимого крепления |
| 6. Ветро-гидрозащитная паропроницаемая мембрана | |
| 7. Тарельчатый дюбель | |

**НАВЕСНАЯ
ФАСАДНАЯ
СИСТЕМА
"АЛЬТЕРНАТИВА"**

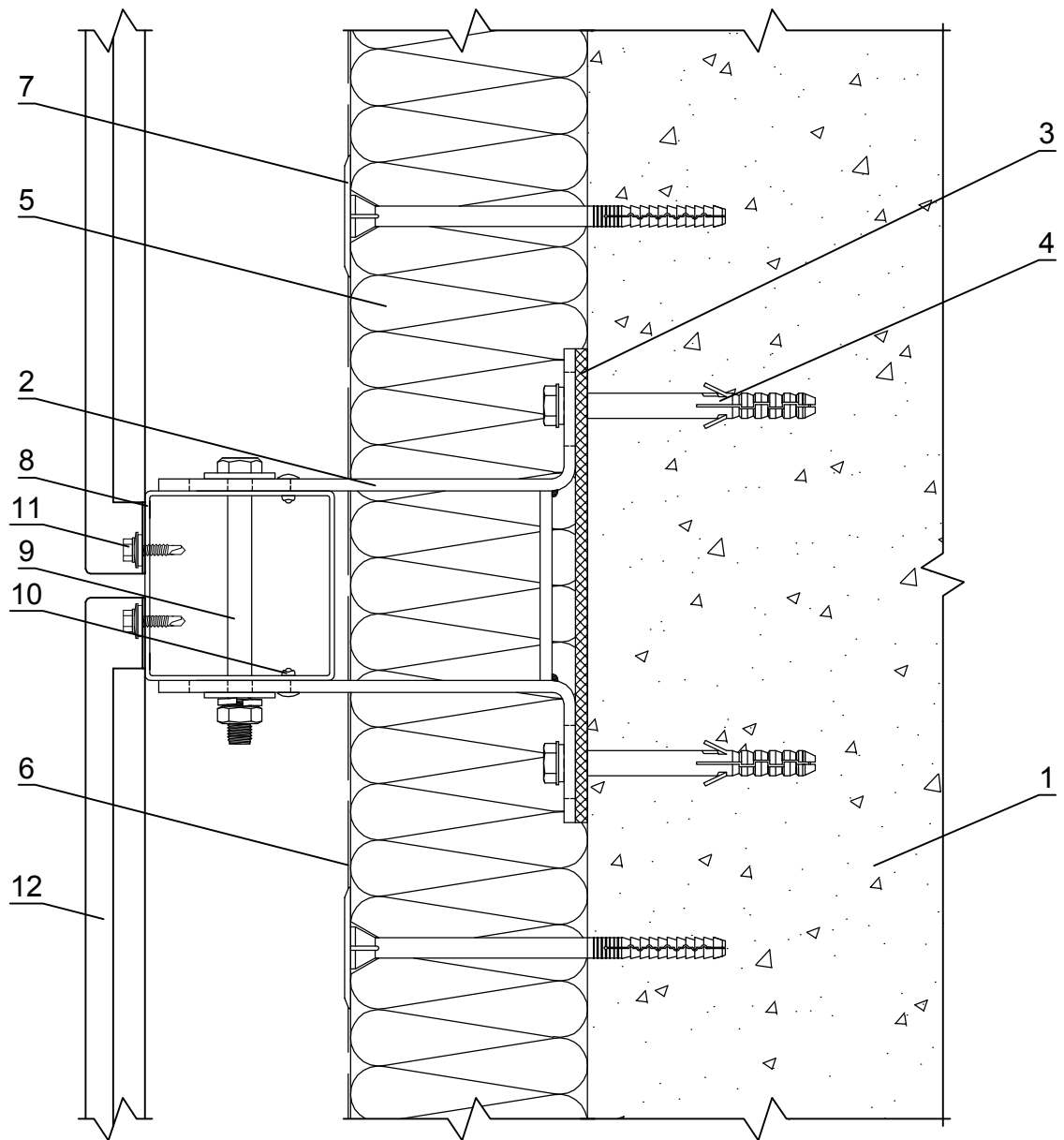
**Крепление облицовочных плит к
подоблицовочной конструкции**

Альбом типовых технических решений

АЛЬТ-ФАСАД-04

ЛИСТ	ЛИСТОВ
4.23	4.35

Горизонтальный разрез



- | | |
|---|--|
| 1. Основа | 8. Профиль квадратный |
| 2. Кронштейн типа КНс 28 | 9. Соединительный комплект М 10 |
| 3. Прокладка термоизолирующая | 10. Заклепка вытяжная (самонарезающий винт) |
| 4. Анкерный дюбель | 11. Самонарезающий винт с прокладкой (заклепка вытяжная) |
| 5. Теплоизоляционная плита | 12. Облицовка металлическая скрытого крепления |
| 6. Ветро-гидрозащитная паропроницаемая мембрана | |
| 7. Тарельчатый дюбель | |

**НАВЕСНАЯ
ФАСАДНАЯ
СИСТЕМА
"АЛЬТЕРНАТИВА"**

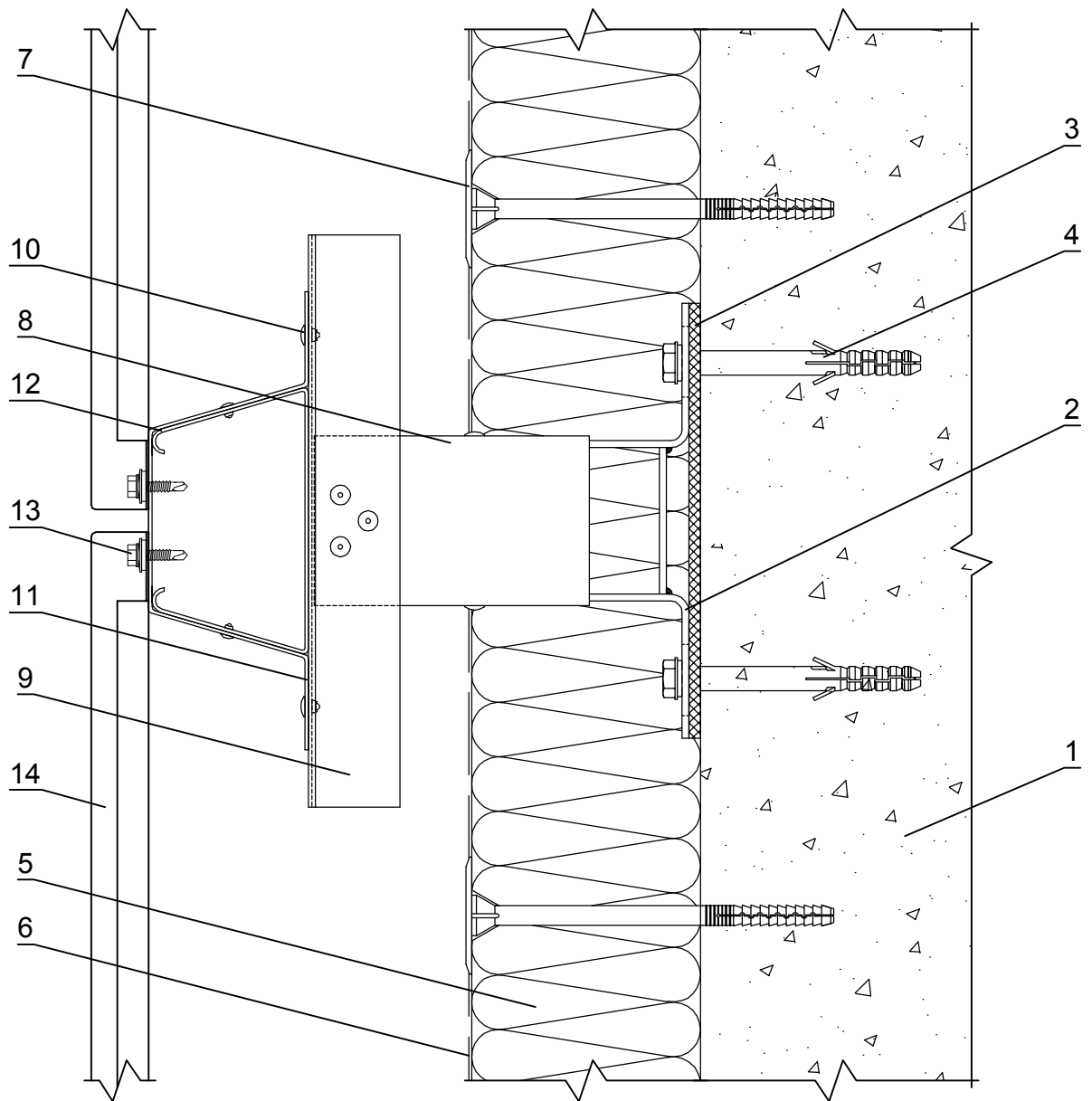
**Крепление облицовочных плит к
подоблицовочной конструкции**

Альбом типовых технических решений

АЛЬТ-ФАСАД-04

ЛИСТ	ЛИСТОВ
4.24	4.35

Горизонтальный разрез



- | | |
|--|--|
| <ul style="list-style-type: none"> 1. Основание 2. Кронштейн типа КНс 27 3. Прокладка термоизолирующая 4. Анкерный дюбель 5. Теплоизоляционная плита 6. Ветро-гидрозащитная паропроницаемая мембрана 7. Тарельчатый дюбель 8. Вставка кронштейна типа КНс 27 | <ul style="list-style-type: none"> 9. Профиль основной Т-образный типа ТО 10. Заклепка вытяжная (самонарезающий винт) 11. Профиль шляпный 12. Фиксирующая накладка 13. Самонарезающий винт с прокладкой (заклепка вытяжная) 14. Облицовка металлическая скрытого крепления |
|--|--|

**НАВЕСНАЯ
ФАСАДНАЯ
СИСТЕМА
"АЛЬТЕРНАТИВА"**

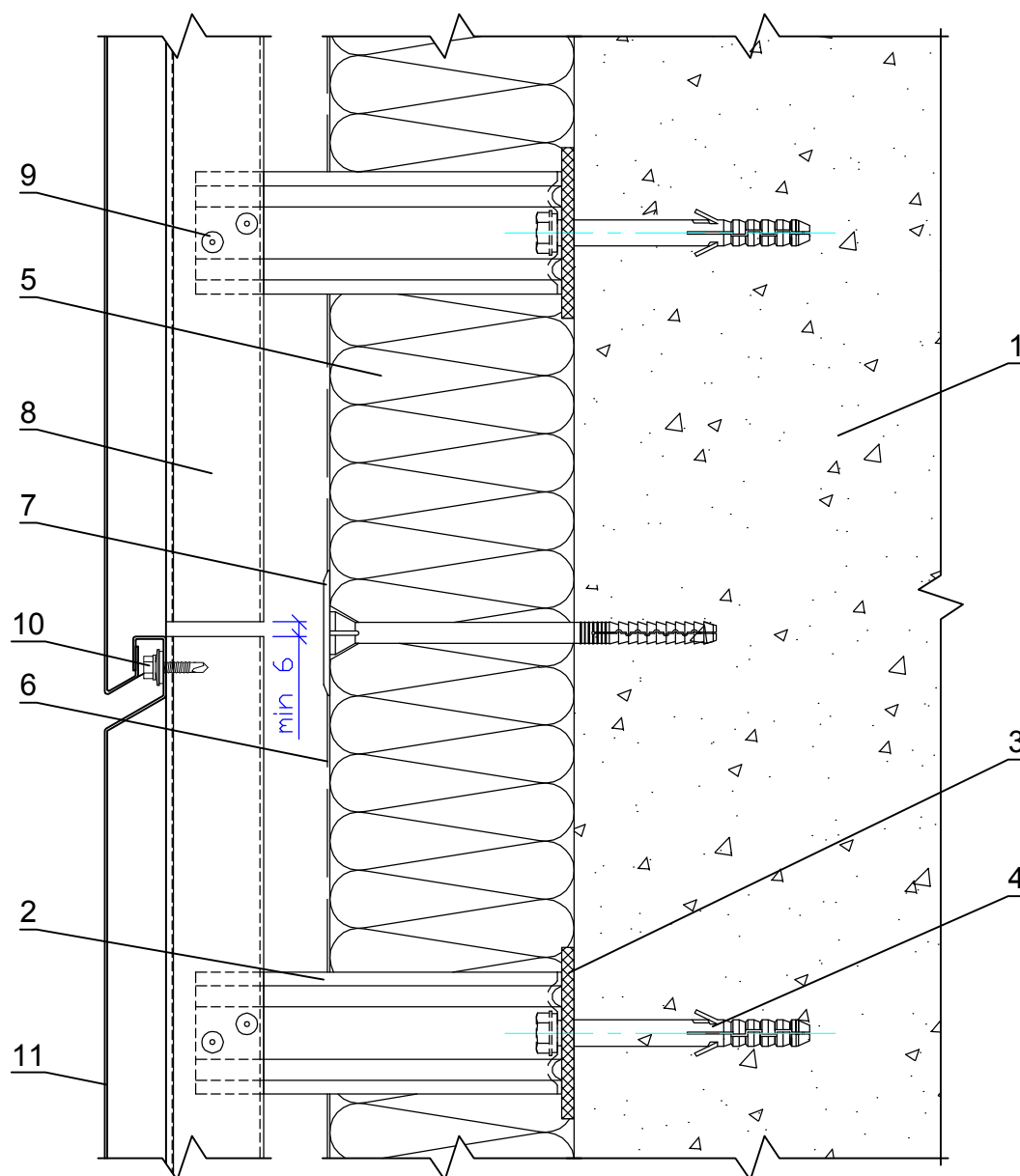
**Крепление облицовочных плит к
подоблицовочной конструкции**

Альбом типовых технических решений

АЛЬТ-ФАСАД-04

ЛИСТ	ЛИСТОВ
4.25	4.35

Вертикальный разрез



1. Основание
2. Кронштейн типа КР
3. Прокладка термоизолирующая
4. Анкерный дюбель
5. Теплоизоляционная плита
6. Ветро-гидрозащитная паропроницаемая мембрана
7. Тарельчатый дюбель

8. Профиль основной Т-образный типа ТО
9. Заклепка вытяжная (самонарезающий винт)
10. Самонарезающий винт с прокладкой (заклепка вытяжная)
11. Облицовка металлическая скрытого крепления

**НАВЕСНАЯ
ФАСАДНАЯ
СИСТЕМА
"АЛЬТЕРНАТИВА"**

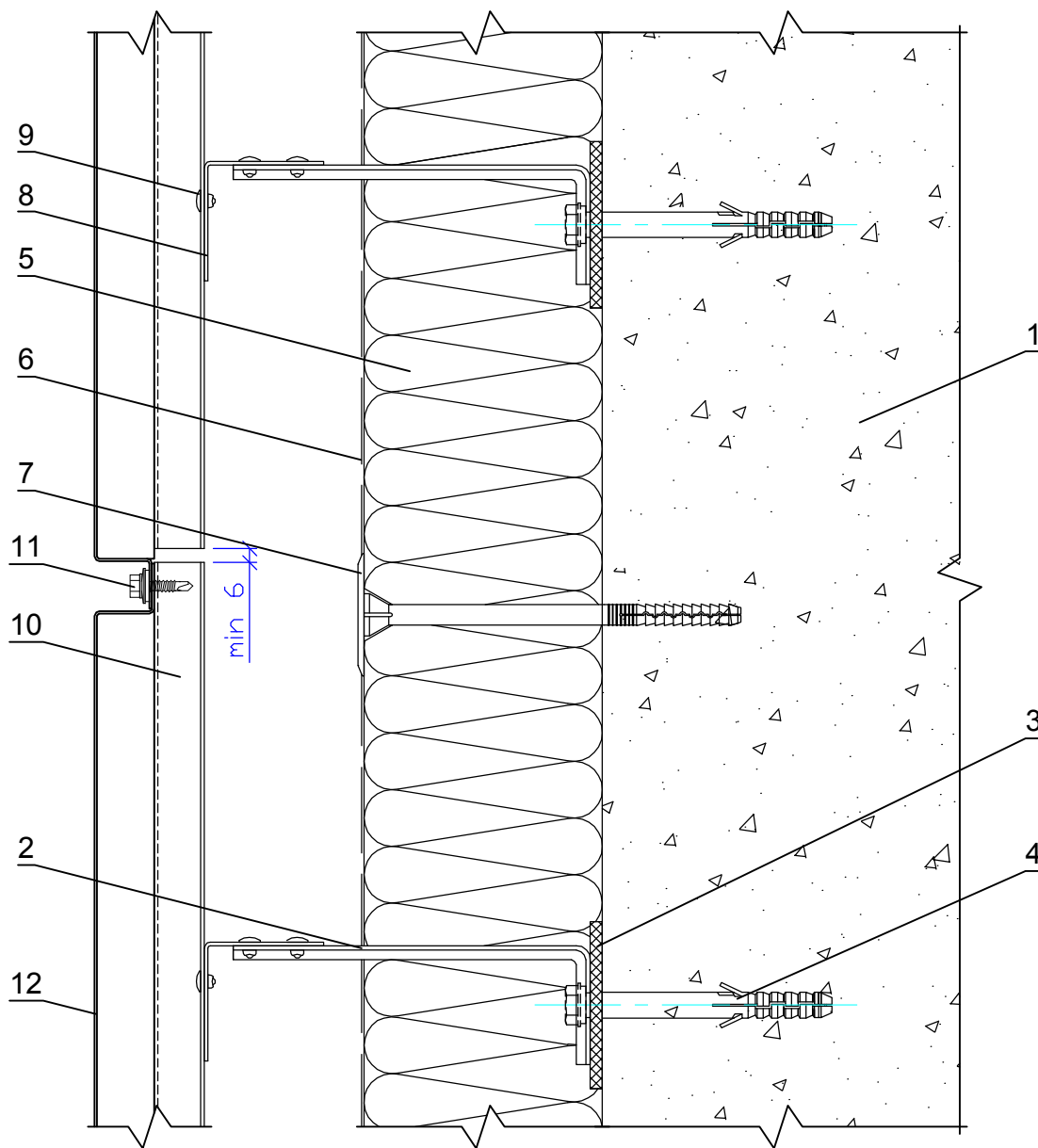
Стык вертикальных направляющих с
терморазрывом

Альбом типовых технических решений

АЛЬТ-ФАСАД-04

ЛИСТ	ЛИСТОВ
4.26	4.35

Вертикальный разрез



- | | |
|---|--|
| 1. Основание | 8. Профиль основной Г-образный типа ГО |
| 2. Кронштейн типа КР | 9. Заклепка вытяжная (самонарезающий винт) |
| 3. Прокладка термоизолирующая | 10. Профиль основной П-образный типа ПО |
| 4. Анкерный дюбель | 11. Самонарезающий винт с прокладкой (заклепка вытяжная) |
| 5. Теплоизоляционная плита | 12. Облицовка металлическая видимого крепления |
| 6. Ветро-гидрозащитная паропроницаемая мембрана | |
| 7. Тарельчатый дюбель | |

**НАВЕСНАЯ
ФАСАДНАЯ
СИСТЕМА
"АЛЬТЕРНАТИВА"**

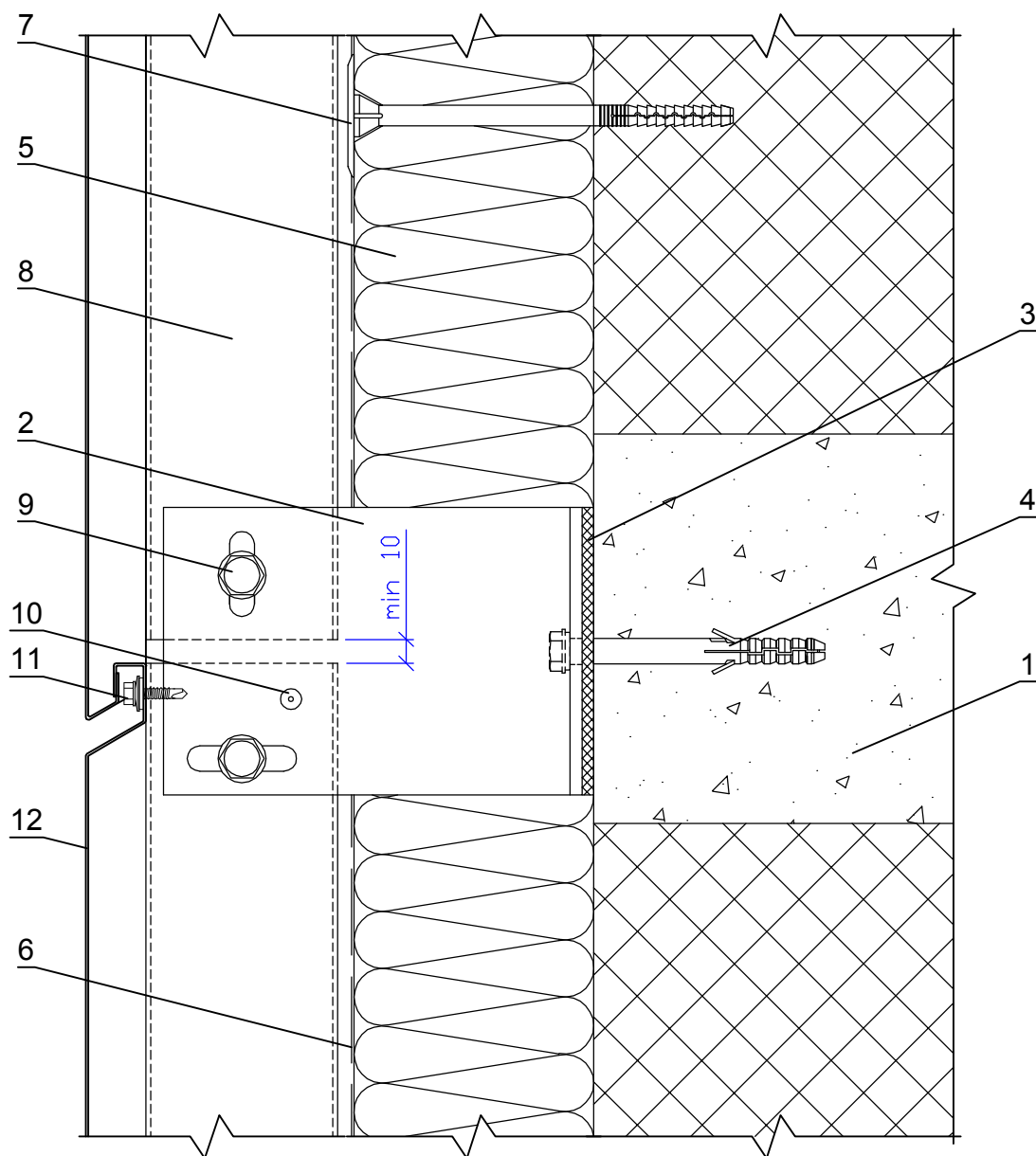
**Стык вертикальных направляющих с
терморазрывом**

Альбом типовых технических решений

АЛЬТ-ФАСАД-04

ЛИСТ	ЛИСТОВ
4.27	4.35

Вертикальный разрез



- | | |
|---|--|
| 1. Основание | 8. Профиль квадратный |
| 2. Кронштейн типа КНс 28 | 9. Соединительный комплект М 10 |
| 3. Прокладка термоизолирующая | 10. Заклепка вытяжная (самонарезающий винт) |
| 4. Анкерный дюбель | 11. Самонарезающий винт с прокладкой (заклепка вытяжная) |
| 5. Теплоизоляционная плита | 12. Облицовка металлическая скрытого крепления |
| 6. Ветро-гидрозащитная паропроницаемая мембрана | |
| 7. Тарельчатый дюбель | |

**НАВЕСНАЯ
ФАСАДНАЯ
СИСТЕМА
"АЛЬТЕРНАТИВА"**

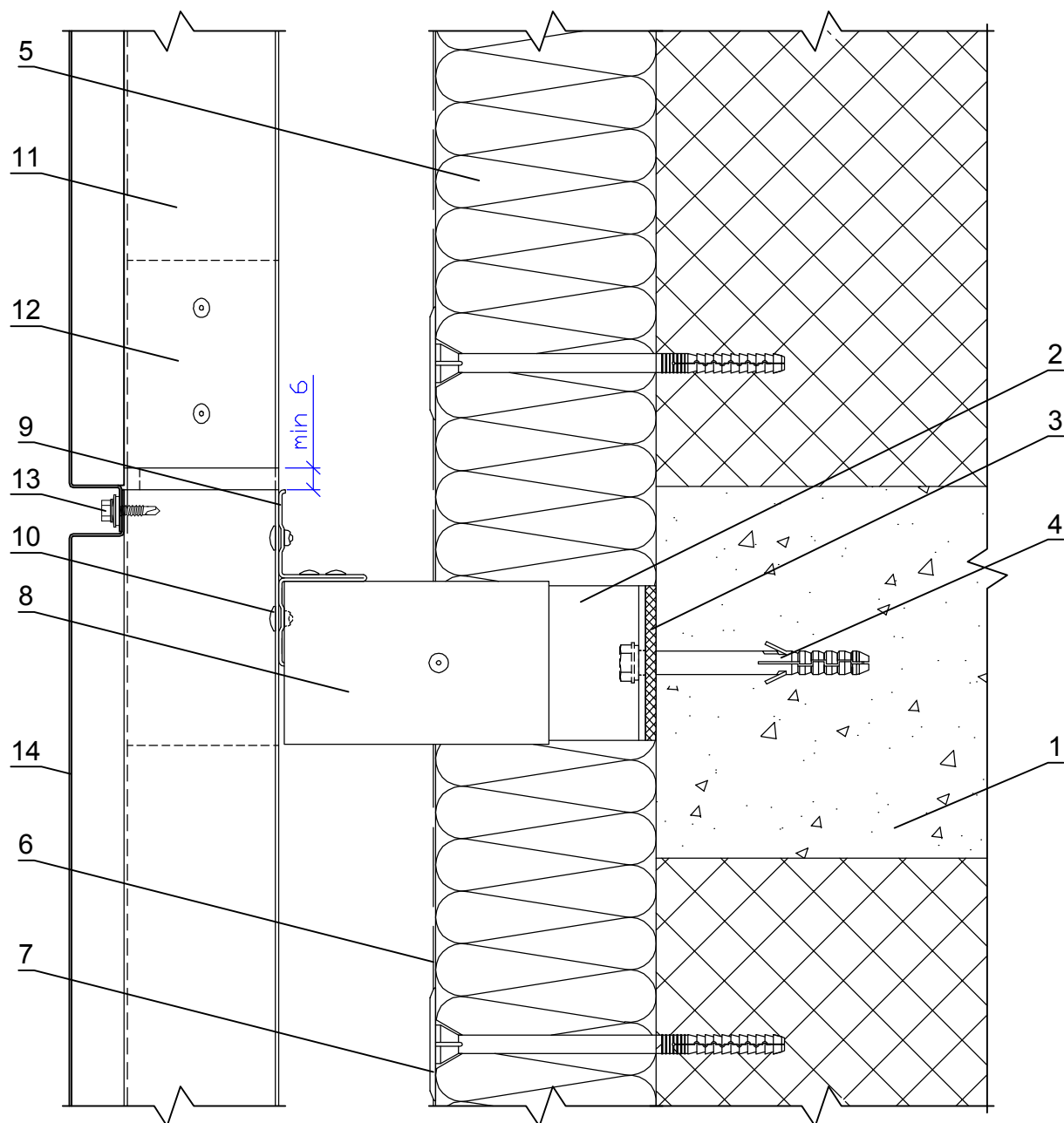
Стык вертикальных направляющих с
терморазрывом

Альбом типовых технических решений

АЛЬТ-ФАСАД-04

ЛИСТ	ЛИСТОВ
4.28	4.35

Вертикальный разрез



- | | |
|---|--|
| <ul style="list-style-type: none"> 1. Основание 2. Кронштейн типа КНс 27 3. Прокладка термоизолирующая 4. Анкерный дюбель 5. Теплоизоляционная плита 6. Ветро- гидрозащитная паропроницаемая мембрана 7. Тарельчатый дюбель 8. Вставка кронштейна типа КНс 27 | <ul style="list-style-type: none"> 9. Профиль основной Т-образный типа ТО 10. Заклепка вытяжная (самонарезающий винт) 11. Профиль шляпный 12. Фиксирующая накладка 13. Самонарезающий винт с прокладкой (заклепка вытяжная) 14. Облицовка металлическая видимого крепления |
|---|--|

**НАВЕСНАЯ
ФАСАДНАЯ
СИСТЕМА
"АЛЬТЕРНАТИВА"**

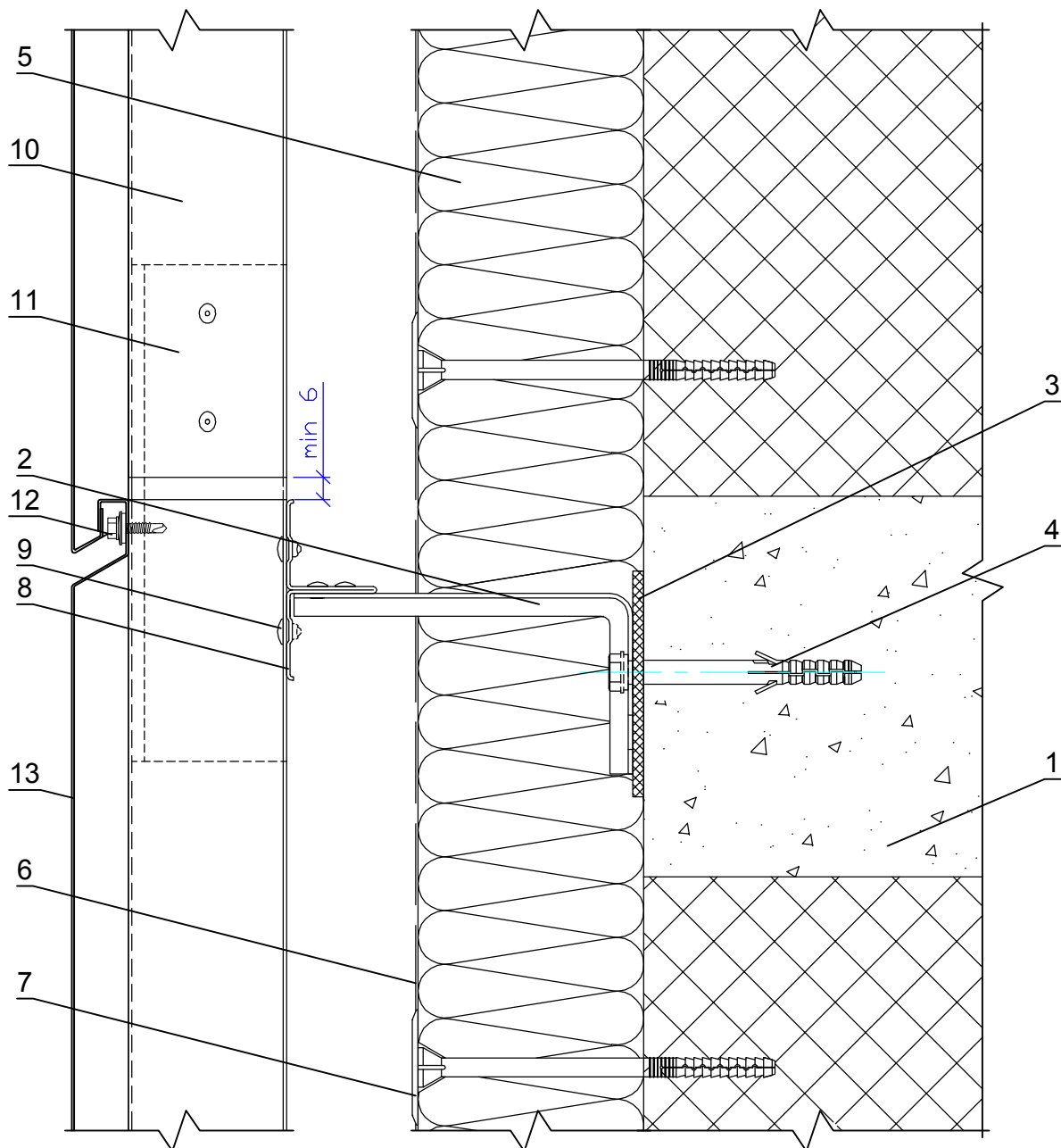
**Стык вертикальных направляющих с
терморазрывом**

Альбом типовых технических решений

АЛЬТ-ФАСАД-04

ЛИСТ	ЛИСТОВ
4.29	4.35

Вертикальный разрез



- | | |
|---|---|
| <ul style="list-style-type: none"> 1. Основание 2. Кронштейн усиленный типа КРУ 3. Прокладка термоизолирующая 4. Анкерный дюбель 5. Теплоизоляционная плита 6. Ветро- гидрозащитная паропроницаемая мембрана 7. Тарельчатый дюбель | <ul style="list-style-type: none"> 8. Профиль основной Т-образный типа ТО 9. Заклепка вытяжная (самонарезающий винт) 10. Профиль шляпный 11. Фиксирующая накладка 12. Самонарезающий винт с прокладкой (заклепка вытяжная) 13. Облицовка металлическая скрытого крепления |
|---|---|

**НАВЕСНАЯ
ФАСАДНАЯ
СИСТЕМА
"АЛЬТЕРНАТИВА"**

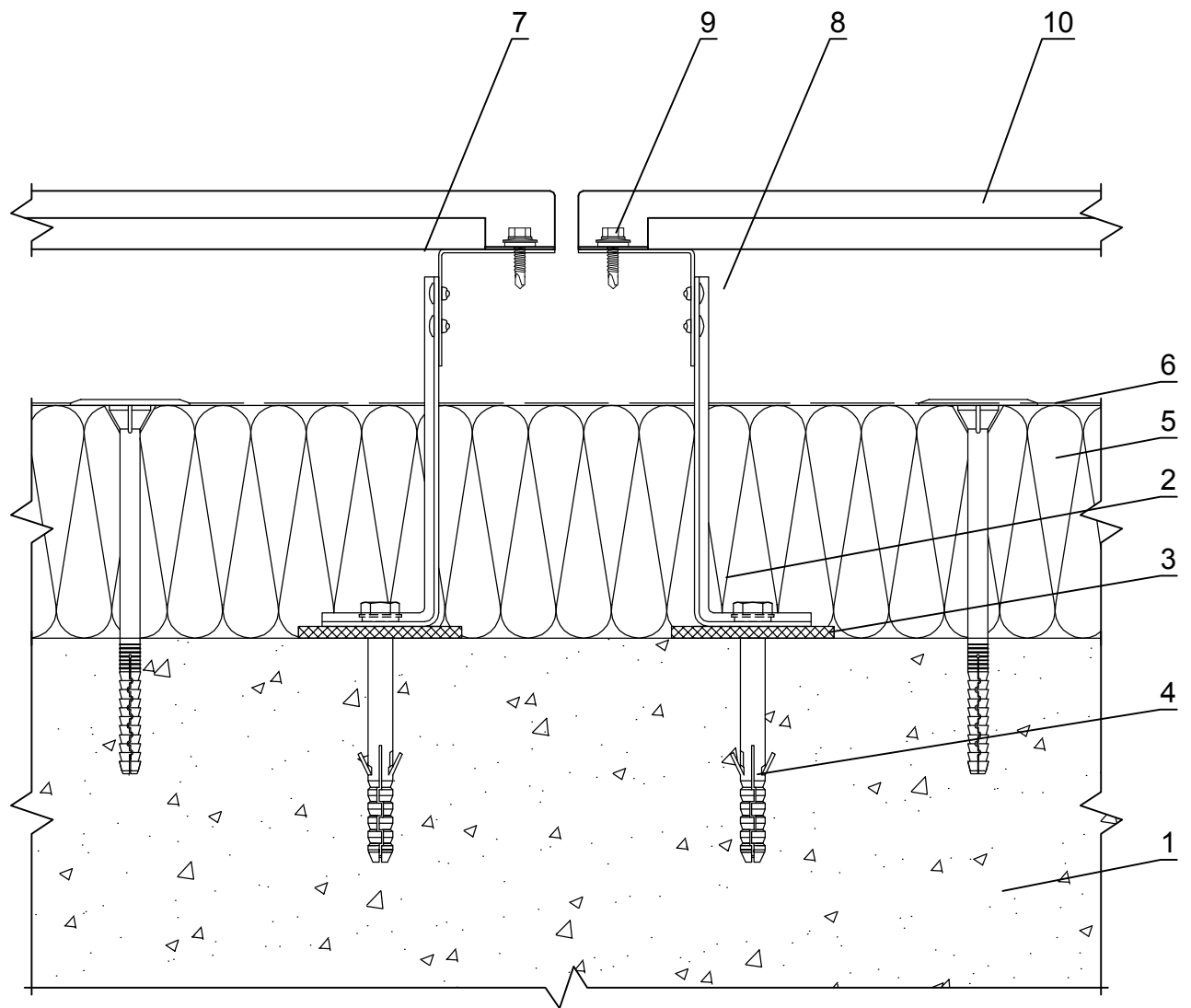
**Стык вертикальных направляющих с
терморазрывом**

Альбом типовых технических решений

АЛЬТ-ФАСАД-04

ЛИСТ	ЛИСТОВ
4.30	4.35

Горизонтальный разрез



- 1. Основание
- 2. Кронштейн типа КР
- 3. Прокладка термоизолирующая
- 4. Анкерный дюбель
- 5. Теплоизоляционная плита
- 6. Ветро-гидрозащитная паропроницаемая мембрана

- 7. Профиль основной Г-образный типа ГО
- 8. Заклепка вытяжная (самонарезающий винт)
- 9. Самонарезающий винт с прокладкой (заклепка вытяжная)
- 10. Облицовка металлическая скрытого крепления

**НАВЕСНАЯ
ФАСАДНАЯ
СИСТЕМА
"АЛЬТЕРНАТИВА"**

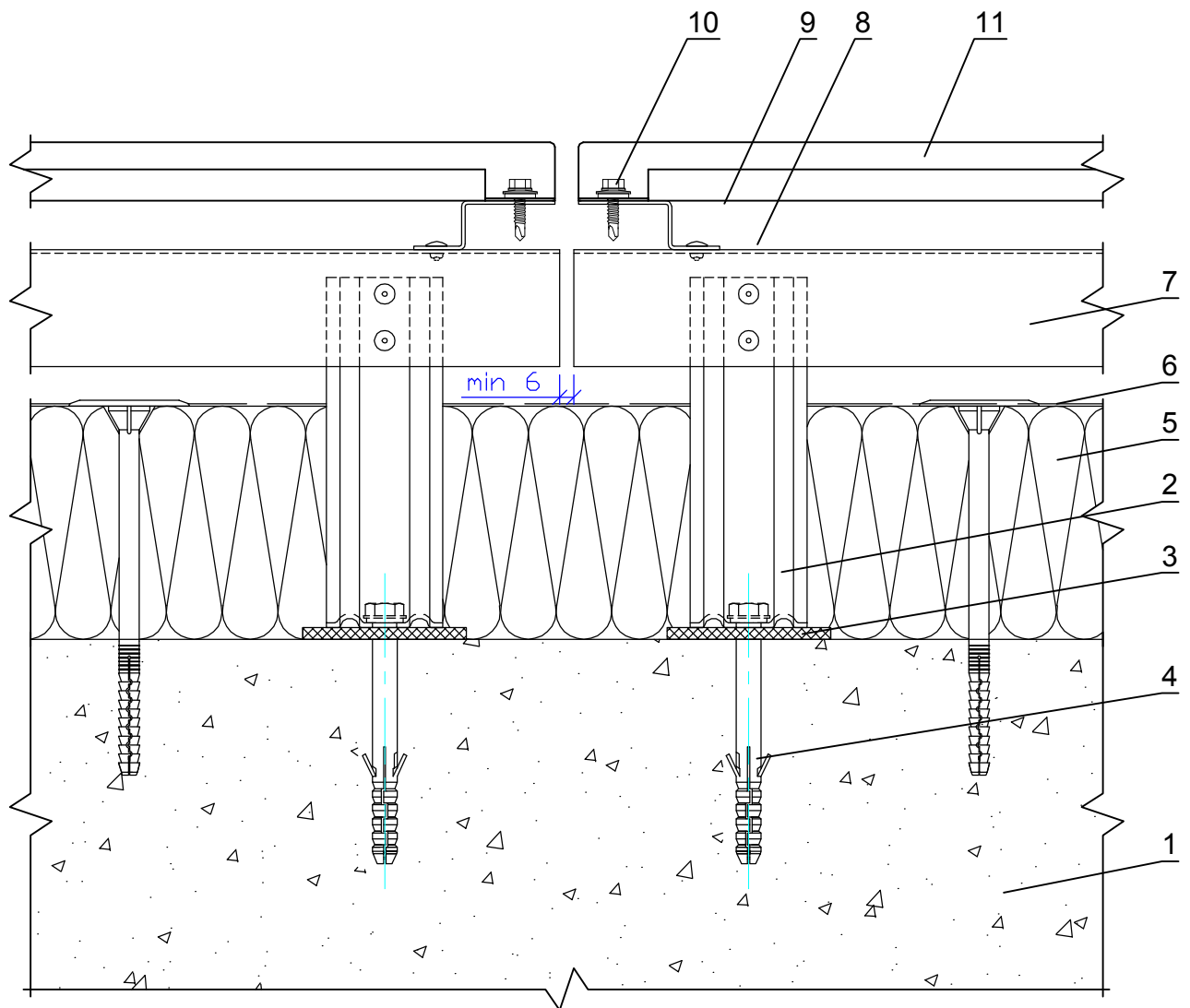
Узел монтажа вертикального деформационного шва

Альбом типовых технических решений

АЛЬТ-ФАСАД-04

ЛИСТ	ЛИСТОВ
4.31	4.35

Горизонтальный разрез



1. Основание
2. Кронштейн типа КР
3. Прокладка термоизолирующая
4. Анкерный дюбель
5. Теплоизоляционная плита
6. Ветро-гидрозащитная паропроницаемая мембрана
7. Профиль основной Г-образный типа ГО

8. Заклепка вытяжная (самонарезающий винт)
9. Профиль основной Z-образный типа ZO
10. Самонарезающий винт с прокладкой (заклепка вытяжная)
11. Облицовка металлическая скрытого крепления

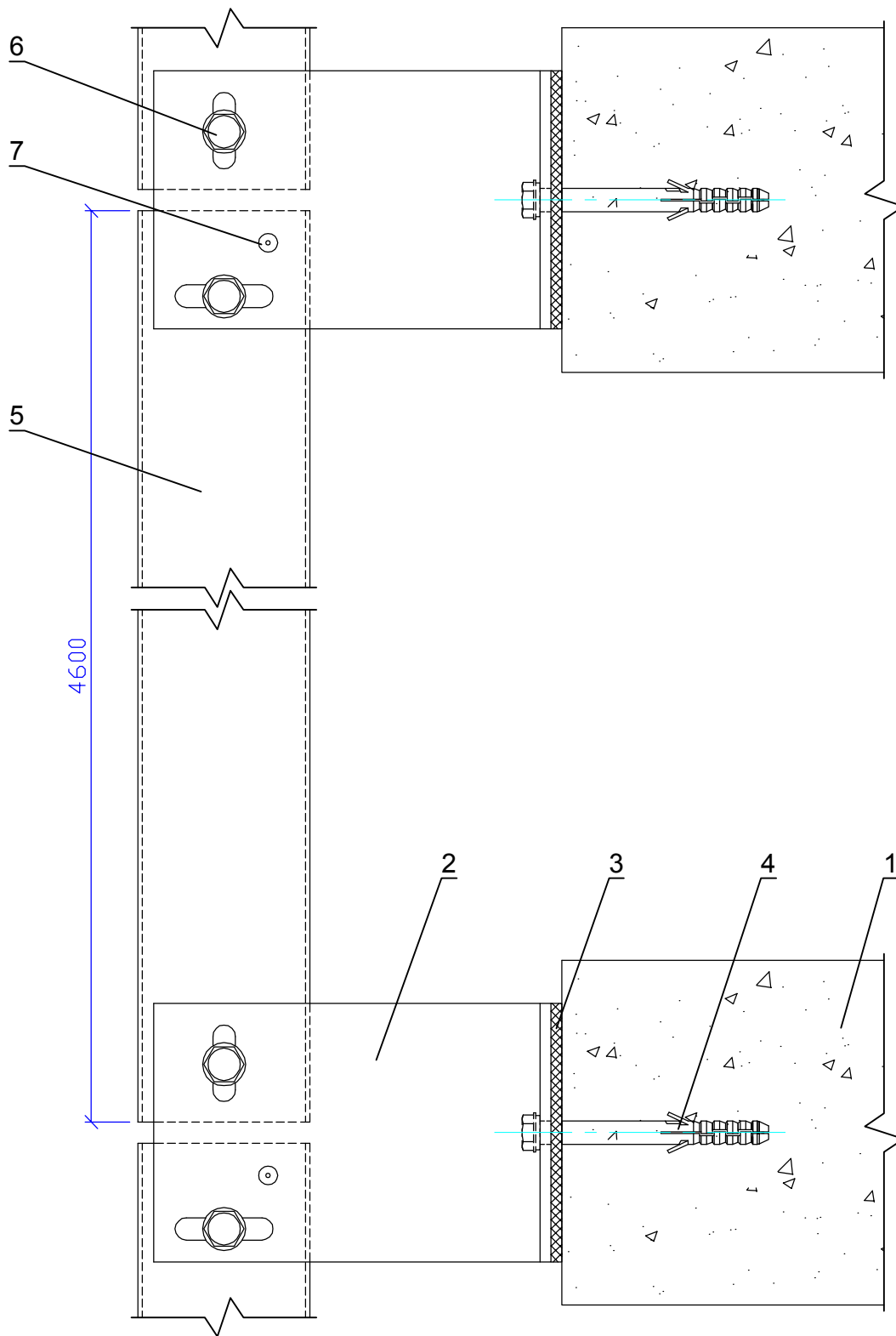
**НАВЕСНАЯ
ФАСАДНАЯ
СИСТЕМА
"АЛЬТЕРНАТИВА"**

Узел монтажа вертикального деформационного шва

Альбом типовых технических решений

АЛЬТ-ФАСАД-04

ЛИСТ	ЛИСТОВ
4.32	4.35



- | | |
|-------------------------------|---|
| 1. Основание | 5. Профиль квадратный |
| 2. Кронштейн типа КНс 28 | 6. Соединительный комплект М 10 |
| 3. Прокладка термоизолирующая | 7. Заклепка вытяжная
(самонарезающий винт) |
| 4. Анкерный дюбель | |

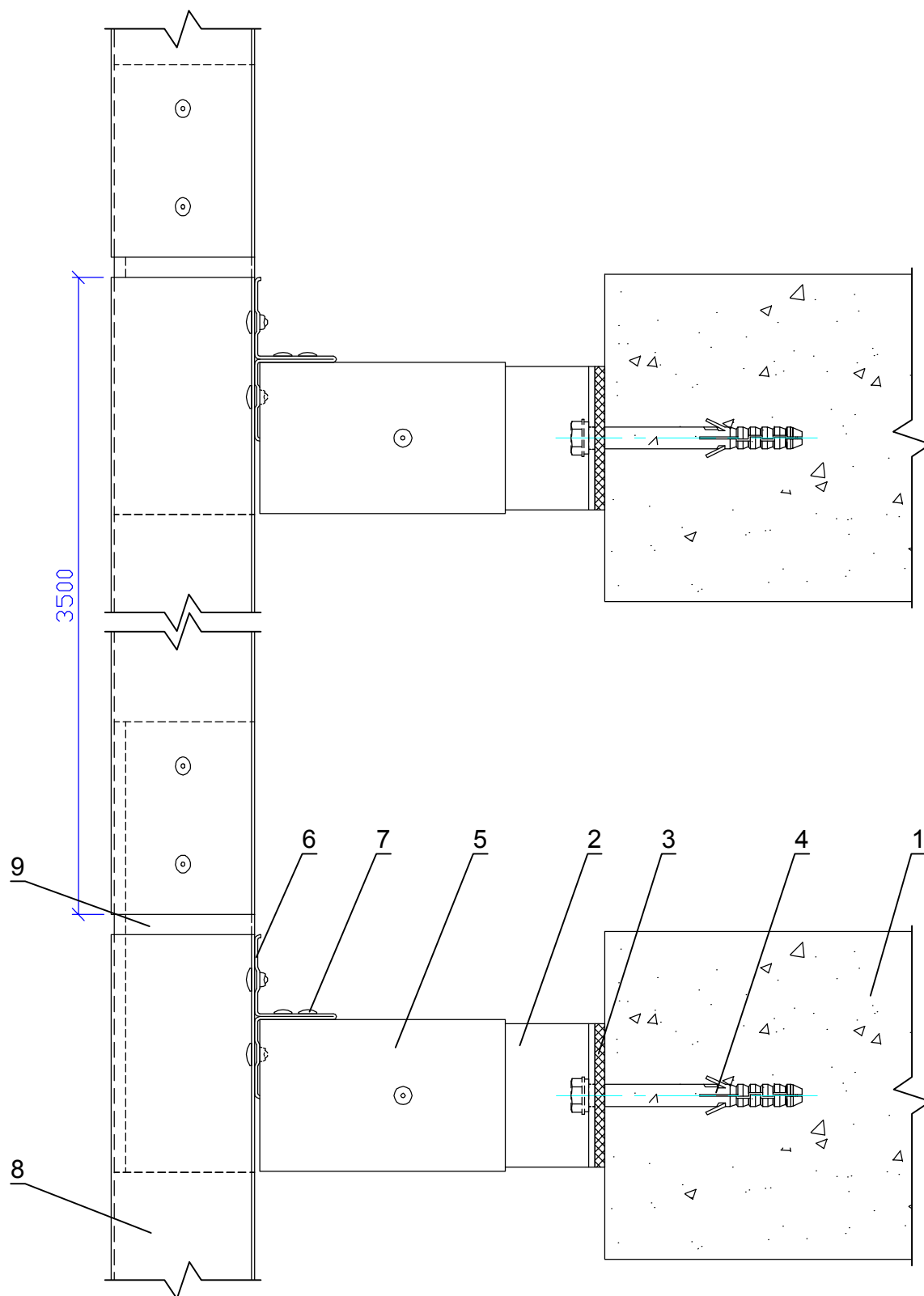
**НАВЕСНАЯ
ФАСАДНАЯ
СИСТЕМА
"АЛЬТЕРНАТИВА"**

Расчетная схема 1

Альбом типовых технических решений

АЛЬТ-ФАСАД-04

ЛИСТ	ЛИСТОВ
4.33	4.35



- 1. Основание
- 2. Кронштейн типа КНс 27
- 3. Прокладка термоизолирующая
- 4. Анкерный дюбель
- 5. Вставка кронштейна типа КНс 27

- 6. Профиль основной Т-образный типа ТО
- 7. Заклепка вытяжная (самонарезающий винт)
- 8. Профиль шляпный
- 9. Фиксирующая накладка

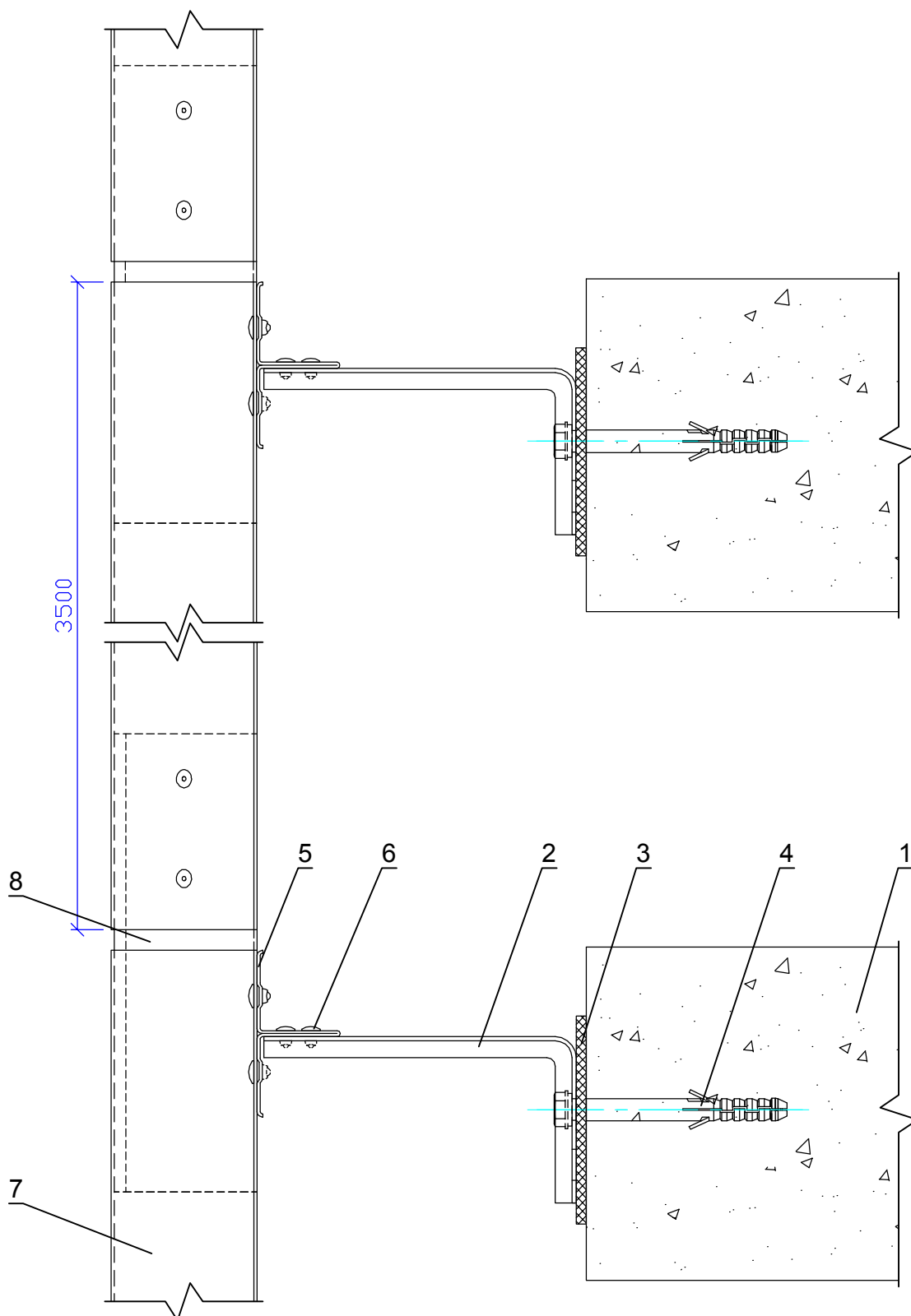
**НАВЕСНАЯ
ФАСАДНАЯ
СИСТЕМА
"АЛЬТЕРНАТИВА"**

Расчетная схема 2

Альбом типовых технических решений

АЛЬТ-ФАСАД-04

ЛИСТ	ЛИСТОВ
4.34	4.35



- 1. Основание
- 2. Кронштейн усиленный типа КРУ
- 3. Прокладка термоизолирующая
- 4. Анкерный дюбель
- 5. Профиль основной Т-образный типа ТО

- 6. Заклепка вытяжная (самонарезающий винт)
- 7. Профиль шляпный
- 8. Фиксирующая накладка

**НАВЕСНАЯ
ФАСАДНАЯ
СИСТЕМА
"АЛЬТЕРНАТИВА"**

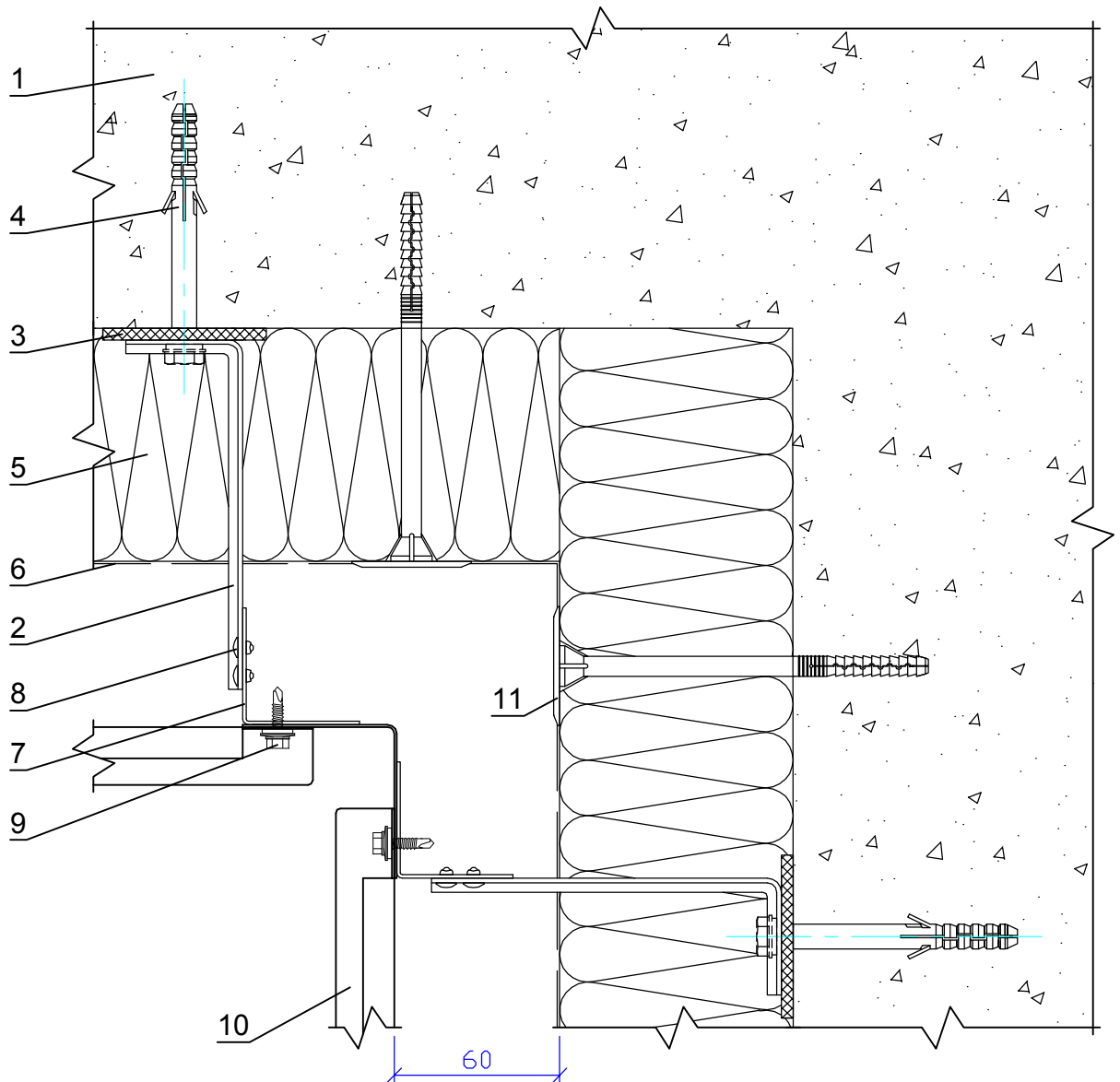
Расчетная схема 3

Альбом типовых технических решений

АЛЬТ-ФАСАД-04

ЛИСТ	ЛИСТОВ
4.35	4.35

Горизонтальный разрез



- 1. Основание
- 2. Кронштейн типа КР
- 3. Прокладка термоизолирующая
- 4. Анкерный дюбель
- 5. Теплоизоляционная плита
- 6. Ветро-гидрозащитная паропроницаемая мембрана

- 7. Профиль основной Г-образный
- 8. Заклепка вытяжная (самонарезающий винт)
- 9. Самонарезающий винт с прокладкой (заклепка вытяжная)
- 10. Облицовка металлическая скрытого крепления
- 11. Тарельчатый дюбель

**НАВЕСНАЯ
ФАСАДНАЯ
СИСТЕМА
"АЛЬТЕРНАТИВА"**

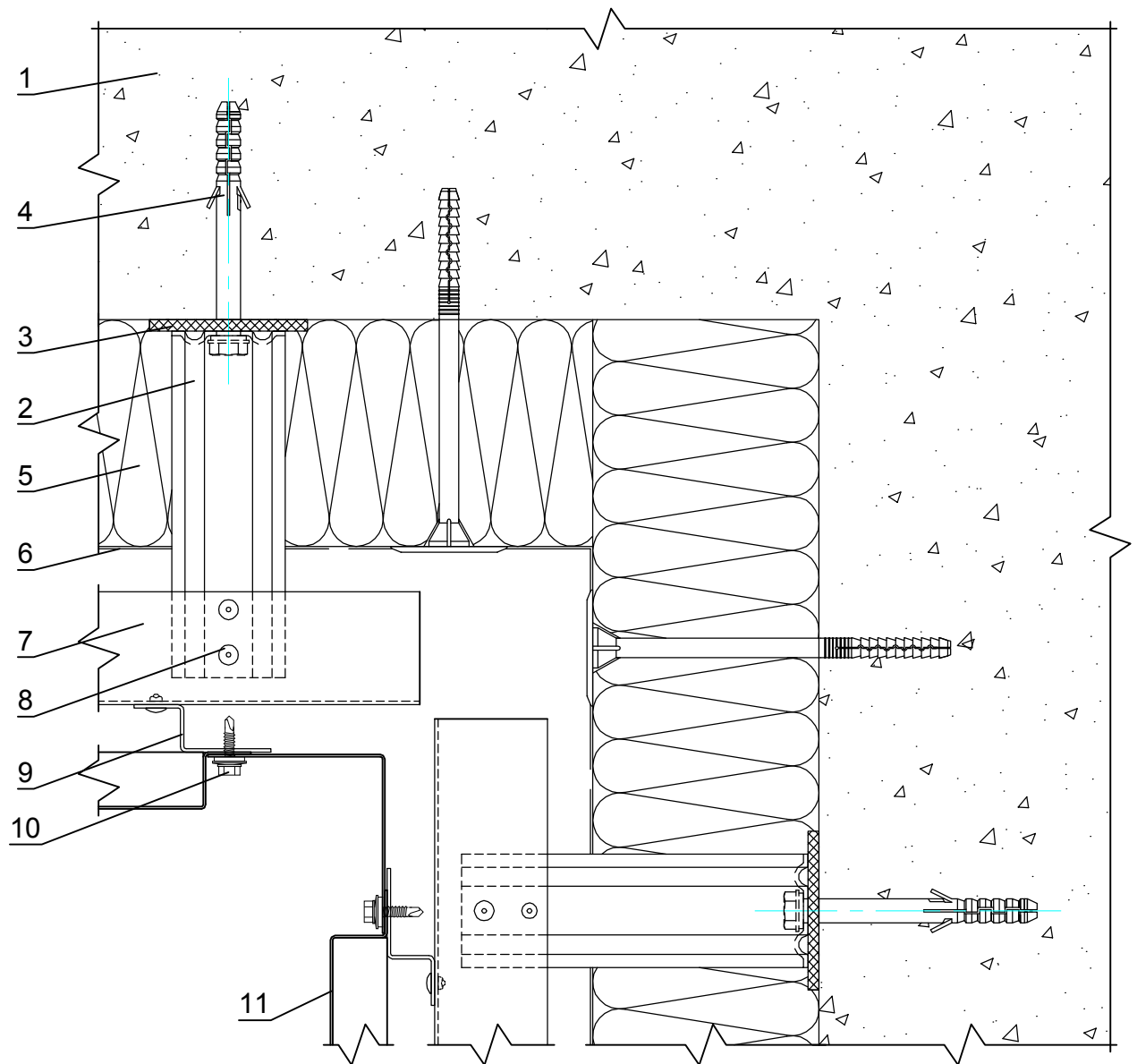
Формирование системы на внутреннем углу здания (Вариант 1)

Альбом типовых технических решений

АЛЬТ-ФАСАД-04

ЛИСТ	ЛИСТОВ
5.1	5.9

Горизонтальный разрез



1. Основание
2. Кронштейн типа КР
3. Прокладка термоизолирующая
4. Анкерный дюбель
5. Теплоизоляционная плита
6. Ветро-гидрозащитная паропроницаемая мембрана

7. Профиль основной Г-образный типа ГО
8. Заклепка вытяжная (самонарезающий винт)
9. Профиль основной Z-образный типа ZO
10. Самонарезающий винт с прокладкой (заклепка вытяжная)
11. Облицовка металлическая видимого крепления

**НАВЕСНАЯ
ФАСАДНАЯ
СИСТЕМА
"АЛЬТЕРНАТИВА"**

Формирование системы на внутреннем углу здания (Вариант 2)

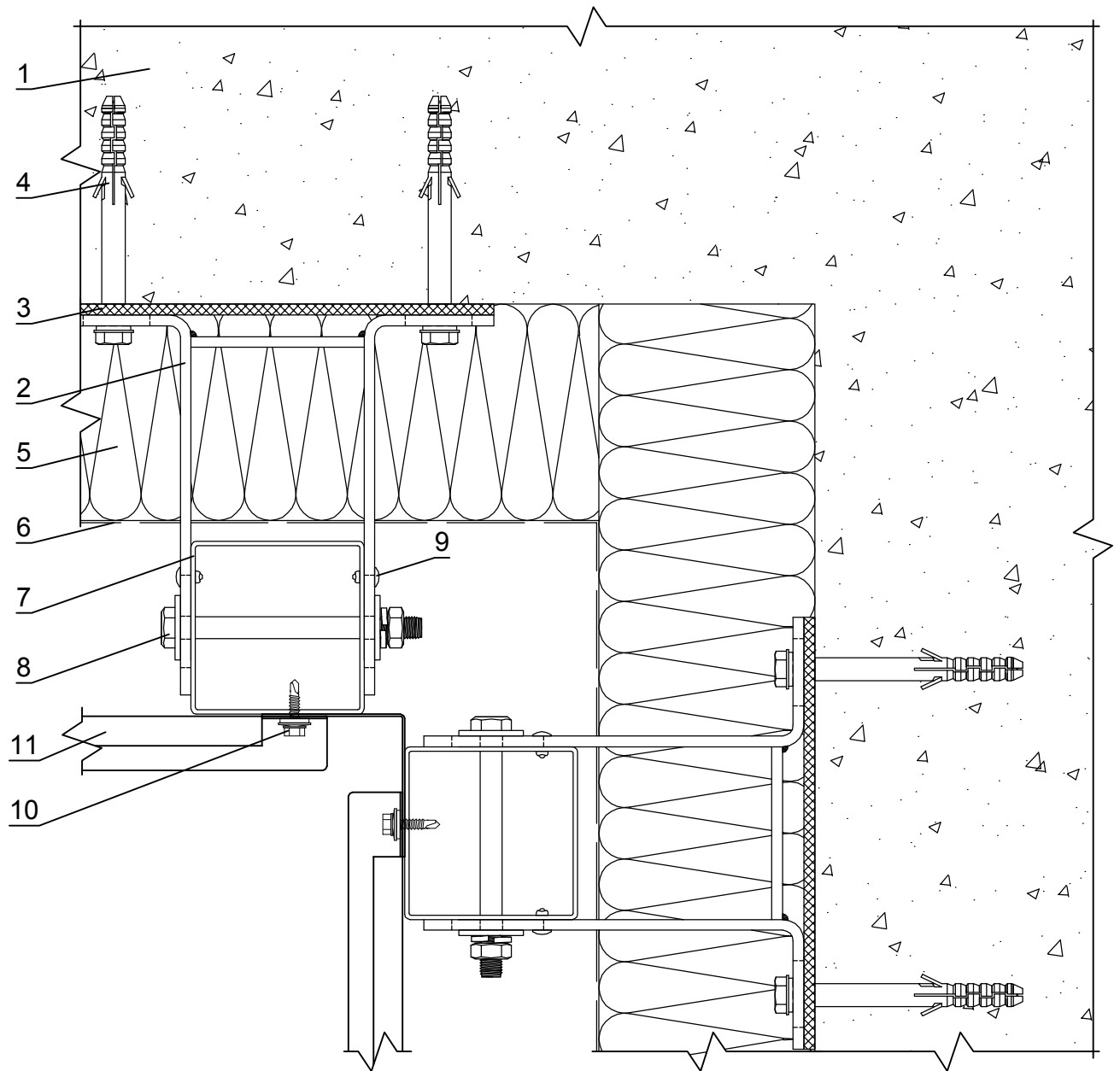
Альбом типовых технических решений

АЛЬТ-ФАСАД-04

ЛИСТ ЛИСТОВ

5.2 5.9

Горизонтальный разрез



1. Основание
2. Кронштейн типа КНс 28
3. Прокладка термоизолирующая
4. Анкерный дюбель
5. Теплоизоляционная плита
6. Ветро-гидрозащитная паропроницаемая мембрана

7. Профиль квадратный
8. Соединительный комплект М 10
9. Заклепка вытяжная (самонарезающий винт)
10. Самонарезающий винт с прокладкой (заклепка вытяжная)
11. Облицовка металлическая скрытого крепления

**НАВЕСНАЯ
ФАСАДНАЯ
СИСТЕМА
"АЛЬТЕРНАТИВА"**

Формирование системы на внутреннем углу здания (Вариант 3)

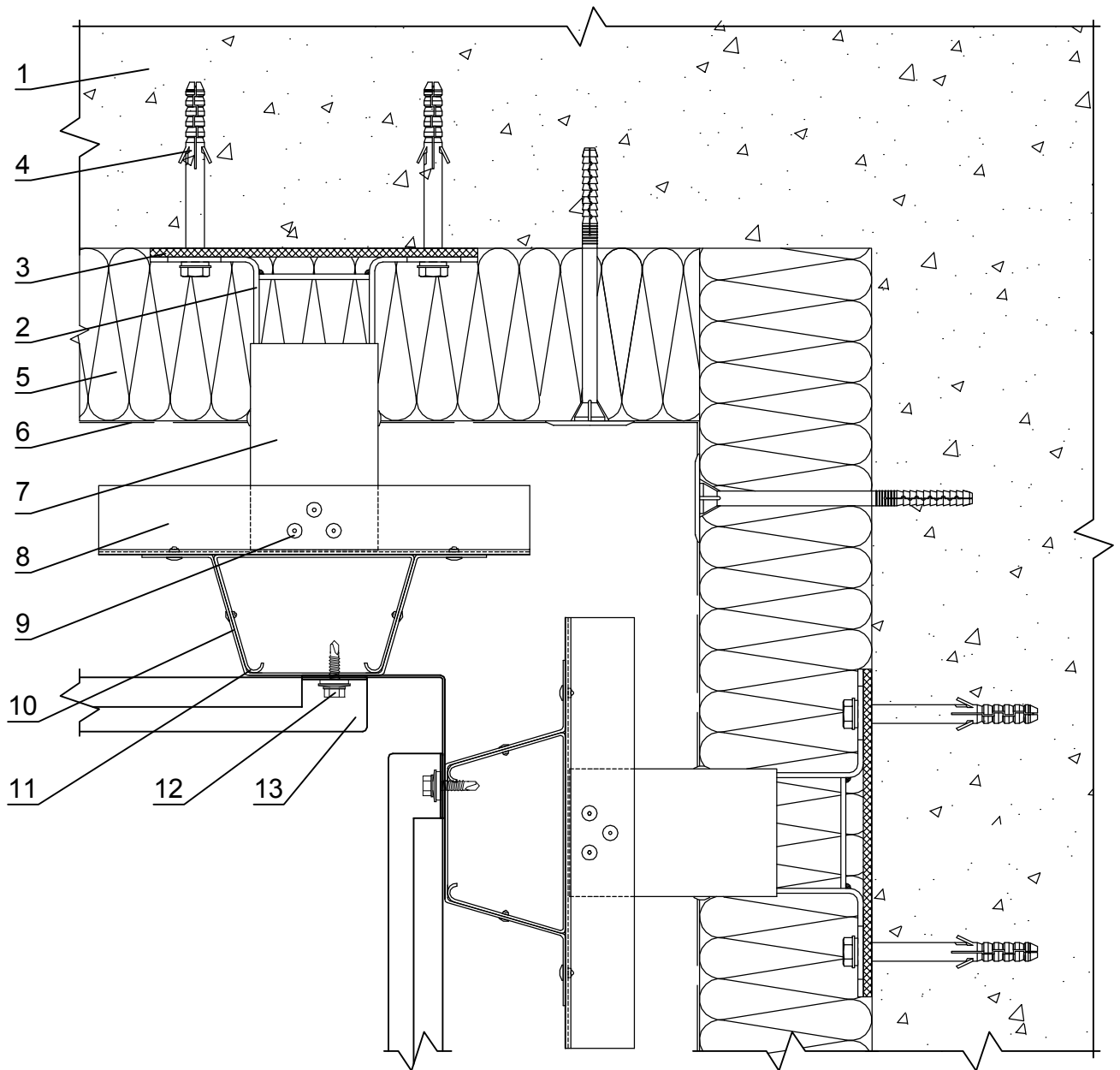
Альбом типовых технических решений

АЛЬТ-ФАСАД-04

ЛИСТ ЛИСТОВ

5.3 5.9

Горизонтальный разрез



1. Основание
2. Кронштейн типа КНс 27
3. Прокладка термоизолирующая
4. Анкерный дюбель
5. Теплоизоляционная плита
6. Ветро-гидрозащитная паропроницаемая мембрана
7. Вставка кронштейна типа КНс 27

8. Профиль основной Т-образный типа ТО
9. Заклепка вытяжная (самонарезающий винт)
10. Профиль шляпный
11. Фиксирующая накладка
12. Самонарезающий винт с прокладкой (заклепка вытяжная)
13. Облицовка металлическая скрытого крепления

**НАВЕСНАЯ
ФАСАДНАЯ
СИСТЕМА
"АЛЬТЕРНАТИВА"**

Формирование системы на внутреннем углу здания (Вариант 4)

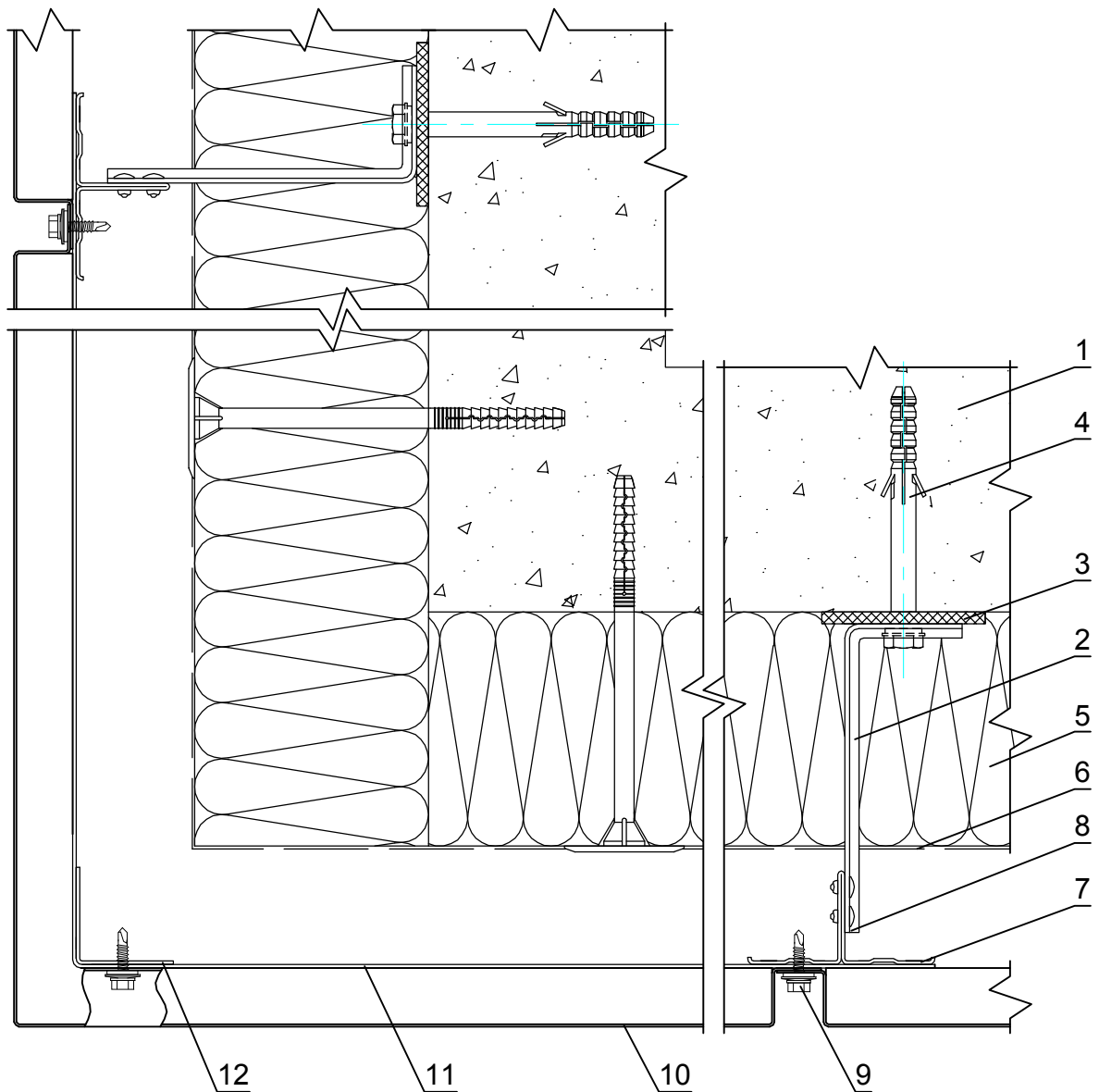
Альбом типовых технических решений

АЛЬТ-ФАСАД-04

ЛИСТ ЛИСТОВ

5.4 5.9

Горизонтальный разрез



1. Основание
2. Кронштейн типа КР
3. Прокладка термоизолирующая
4. Анкерный дюбель
5. Теплоизоляционная плита
6. Ветро-гидрозащитная паропроницаемая мембрана
7. Профиль основной Т-образный типа ТО
8. Заклепка вытяжная (самонарезающий винт)

9. Самонарезающий винт с прокладкой (заклепка вытяжная)
10. Облицовка металлическая видимого крепления
11. Сталь оцинкованная окрашенная толщиной 1,2 мм шириной 80 мм
12. Профиль основной Г-образный типа ГО

**НАВЕСНАЯ
ФАСАДНАЯ
СИСТЕМА
"АЛЬТЕРНАТИВА"**

Формирование системы на внешнем углу здания (Вариант 1)

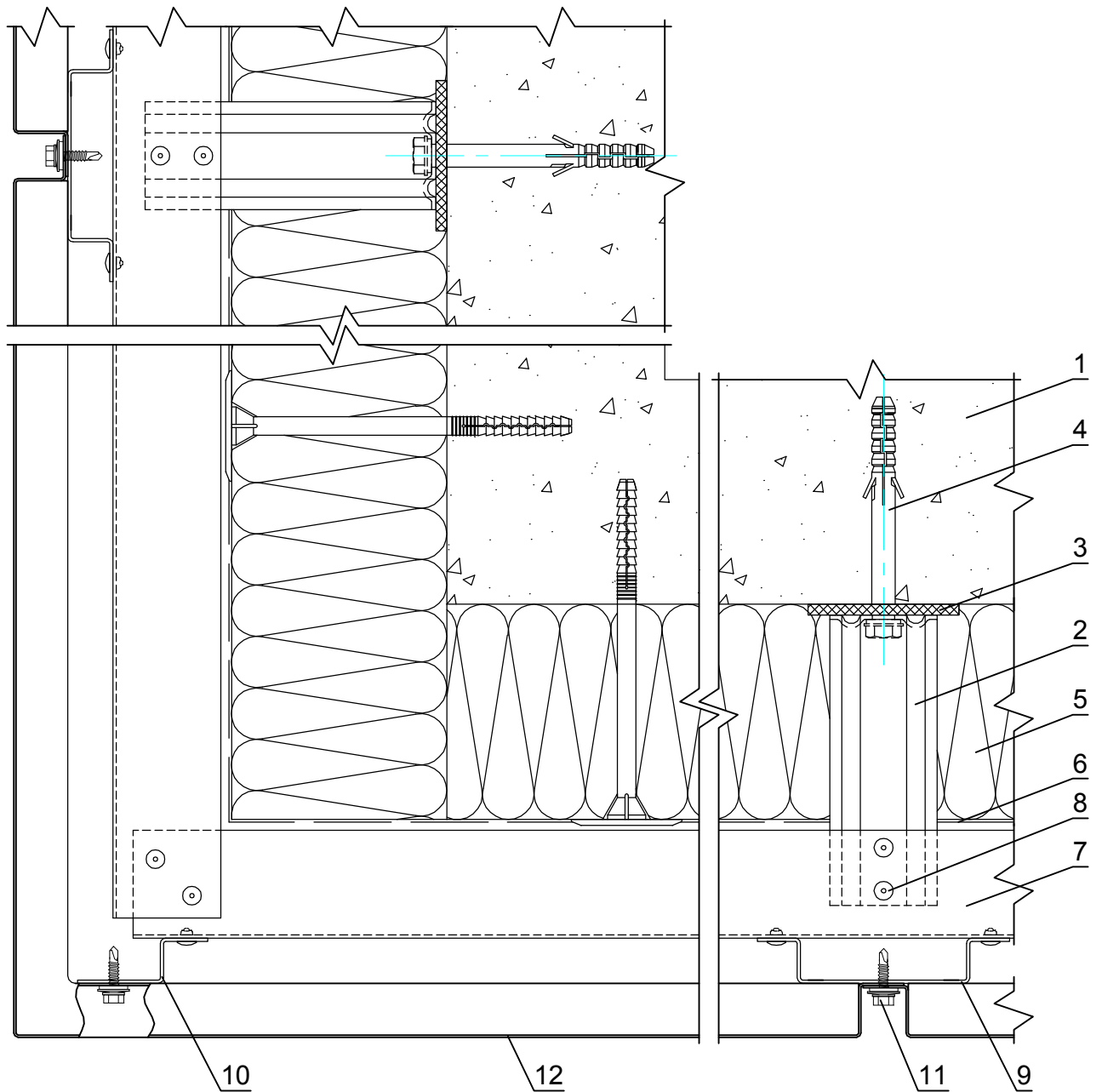
Альбом типовых технических решений

АЛЬТ-ФАСАД-04

ЛИСТ ЛИСТОВ

5.5 5.9

Горизонтальный разрез



1. Основание
2. Кронштейн типа КР
3. Прокладка термоизолирующая
4. Анкерный дюбель
5. Теплоизоляционная плита
6. Ветро-гидрозащитная паропроницаемая мембрана
7. Профиль основной Г-образный типа ГО

8. Заклепка вытяжная (самонарезающий винт)
9. Профиль основной П-образный типа ПО
10. Профиль основной Z-образный типа ZO
11. Самонарезающий винт с прокладкой (заклепка вытяжная)
12. Облицовка металлическая видимого крепления

**НАВЕСНАЯ
ФАСАДНАЯ
СИСТЕМА
"АЛЬТЕРНАТИВА"**

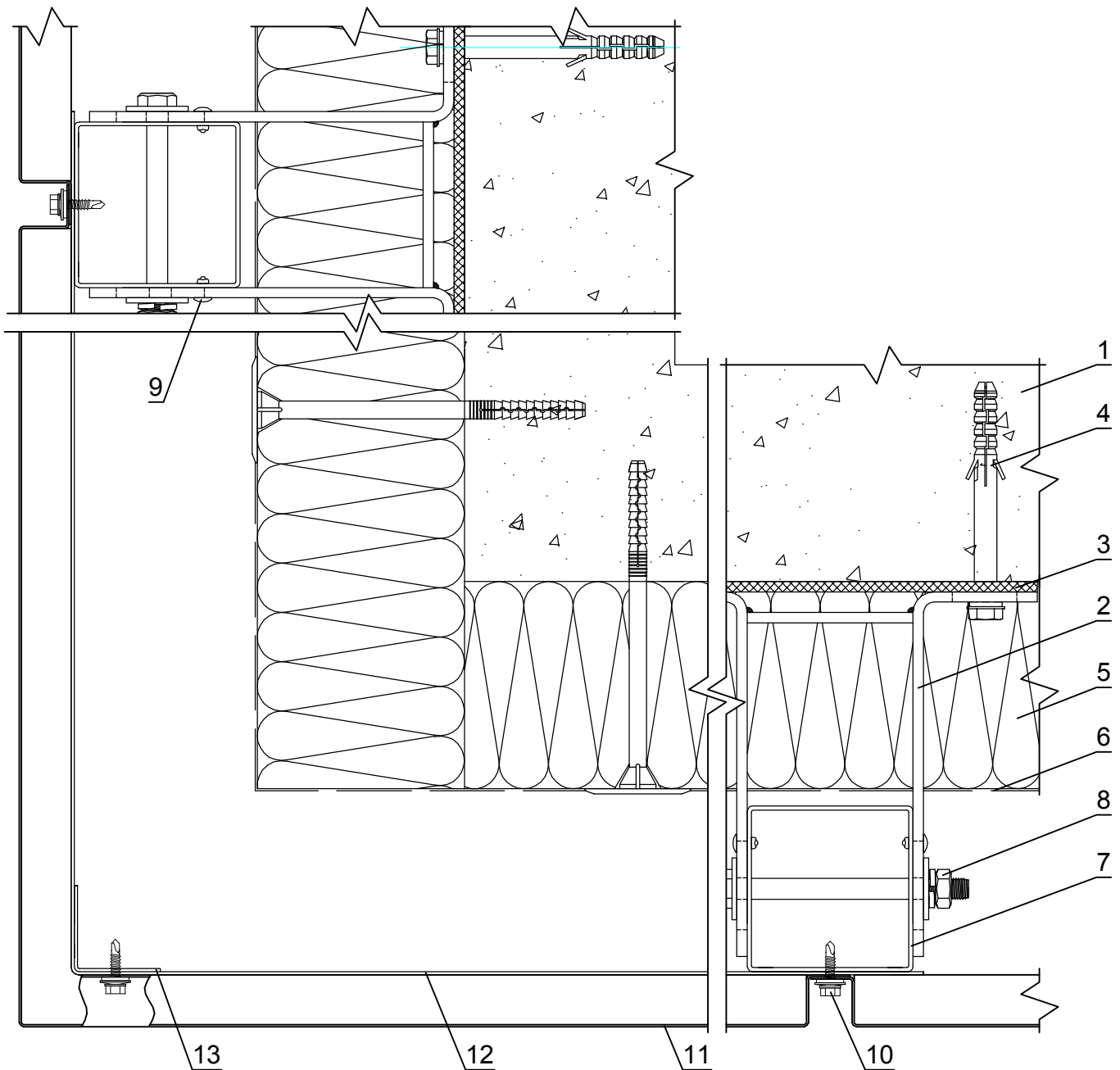
Формирование системы на внешнем углу здания (Вариант 2)

Альбом типовых технических решений

АЛЬТ-ФАСАД-04

ЛИСТ	ЛИСТОВ
5.6	5.9

Горизонтальный разрез



- | | |
|--|--|
| <ul style="list-style-type: none"> 1. Основание 2. Кронштейн типа КНс 28 3. Прокладка термоизолирующая 4. Анкерный дюбель 5. Теплоизоляционная плита 6. Ветро-гидрозащитная паропроницаемая мембрана 7. Профиль квадратный 8. Соединительный комплект М 10 | <ul style="list-style-type: none"> 9. Заклепка вытяжная (самонарезающий винт) 10. Самонарезающий винт с прокладкой (заклепка вытяжная) 11. Облицовка металлическая видимого крепления 12. Сталь оцинкованная окрашенная толщиной 2 мм шириной 80 мм, шаг не более 600 мм 13. Профиль Г-образный толщиной 2 мм |
|--|--|

**НАВЕСНАЯ
ФАСАДНАЯ
СИСТЕМА
"АЛЬТЕРНАТИВА"**

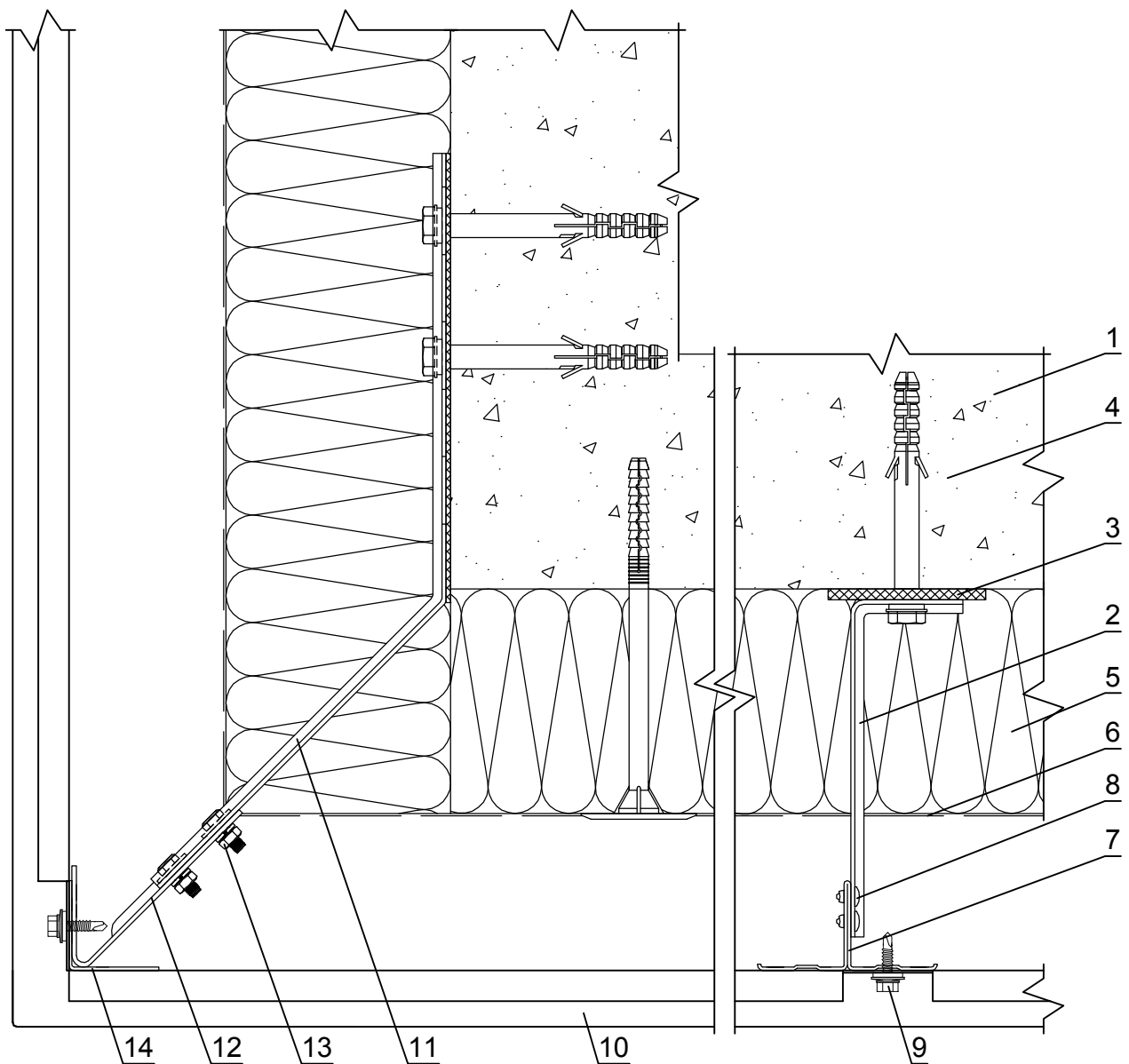
Формирование системы на внешнем углу здания (Вариант 3)

Альбом типовых технических решений

АЛЬТ-ФАСАД-04

ЛИСТ	ЛИСТОВ
5.7	5.9

Горизонтальный разрез



- | | |
|--|---|
| <ul style="list-style-type: none"> 1. Основание 2. Кронштейн типа КР 3. Прокладка термоизолирующая 4. Анкерный дюбель 5. Теплоизоляционная плита 6. Ветро-гидрозащитная паропроницаемая мембрана 7. Профиль основной Т-образный типа ТО 8. Заклепка вытяжная (самонарезающий винт) | <ul style="list-style-type: none"> 9. Самонарезающий винт с прокладкой (заклепка вытяжная) 10. Облицовка металлическая скрытого крепления 11. Кронштейн угловой типа КР-У 12. Удлинитель кронштейна углового типа УД кру 13. Соединительный комплект М6 14. Профиль основной Г-образный типа ГО |
|--|---|

**НАВЕСНАЯ
ФАСАДНАЯ
СИСТЕМА
"АЛЬТЕРНАТИВА"**

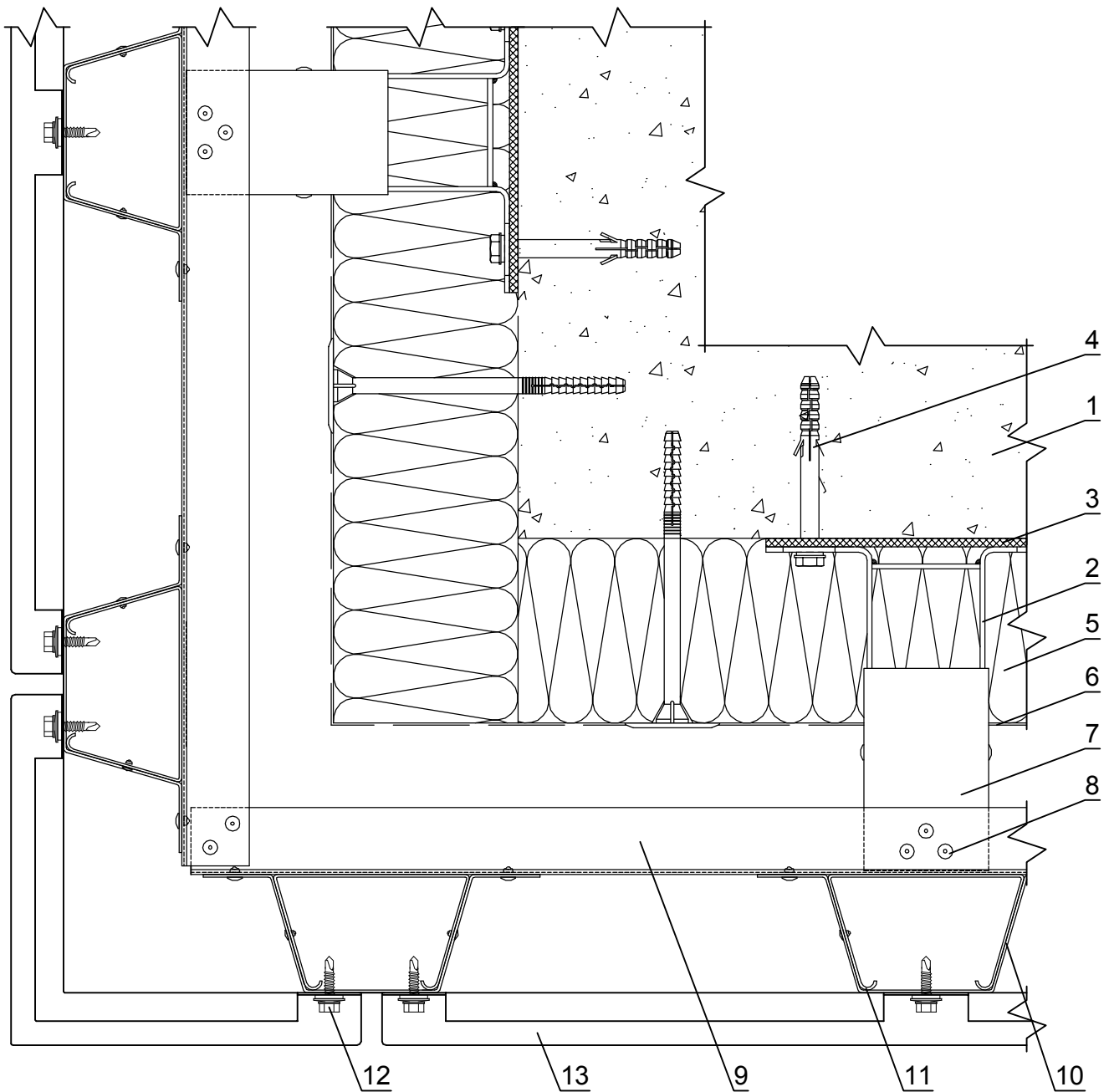
Формирование системы на внешнем углу здания (Вариант 4)

Альбом типовых технических решений

АЛЬТ-ФАСАД-04

ЛИСТ	ЛИСТОВ
5.8	5.9

Горизонтальный разрез



1. Основание
2. Кронштейн типа КНс 27
3. Прокладка термоизолирующая
4. Анкерный дюбель
5. Теплоизоляционная плита
6. Ветро- гидрозащитная паропроницаемая мембрана
7. Вставка кронштейна типа КНс 27

8. Заклепка вытяжная (самонарезающий винт)
9. Профиль основной Т-образный типа ТО
10. Профиль шляпный
11. Фиксирующая накладка
12. Самонарезающий винт с прокладкой (заклепка вытяжная)
13. Облицовка металлическая скрытого крепления

**НАВЕСНАЯ
ФАСАДНАЯ
СИСТЕМА
"АЛЬТЕРНАТИВА"**

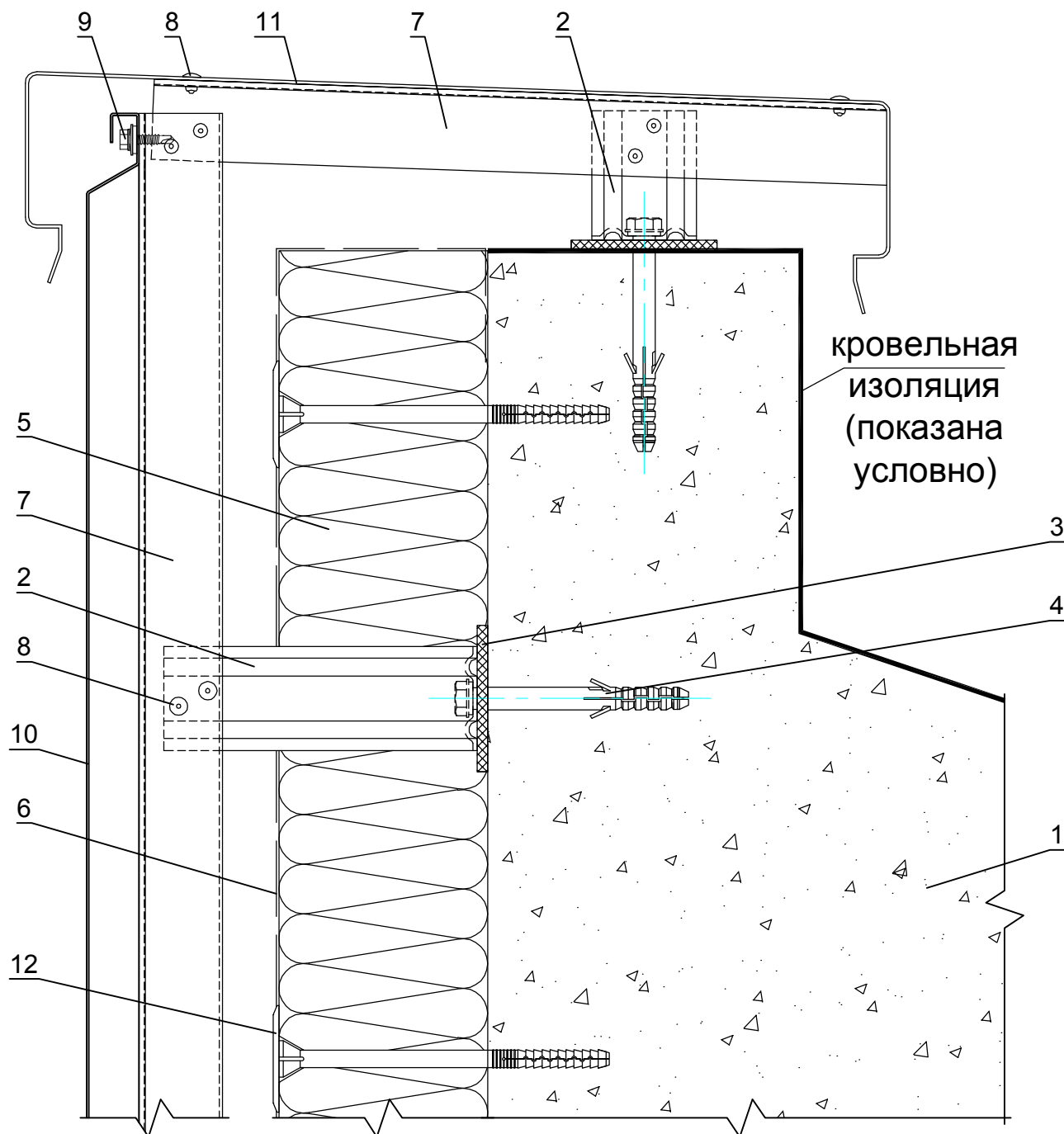
Формирование системы на внешнем углу здания (Вариант 5)

Альбом типовых технических решений

АЛЬТ-ФАСАД-04

ЛИСТ	ЛИСТОВ
5.9	5.9

Вертикальный разрез



- 1. Основание
- 2. Кронштейн типа КР
- 3. Прокладка термоизолирующая
- 4. Анкерный дюбель
- 5. Теплоизоляционная плита
- 6. Ветро-гидрозащитная паропроницаемая мембрана
- 7. Профиль основной Т-образный

- 8. Заклепка вытяжная (самонарезающий винт)
- 9. Самонарезающий винт с прокладкой (заклепка вытяжная)
- 10. Облицовка металлическая скрытого крепления
- 11. Сталь тонколистовая оцинкованная окрашенная
- 12. Тарельчатый дюбель

**НАВЕСНАЯ
ФАСАДНАЯ
СИСТЕМА
"АЛЬТЕРНАТИВА"**

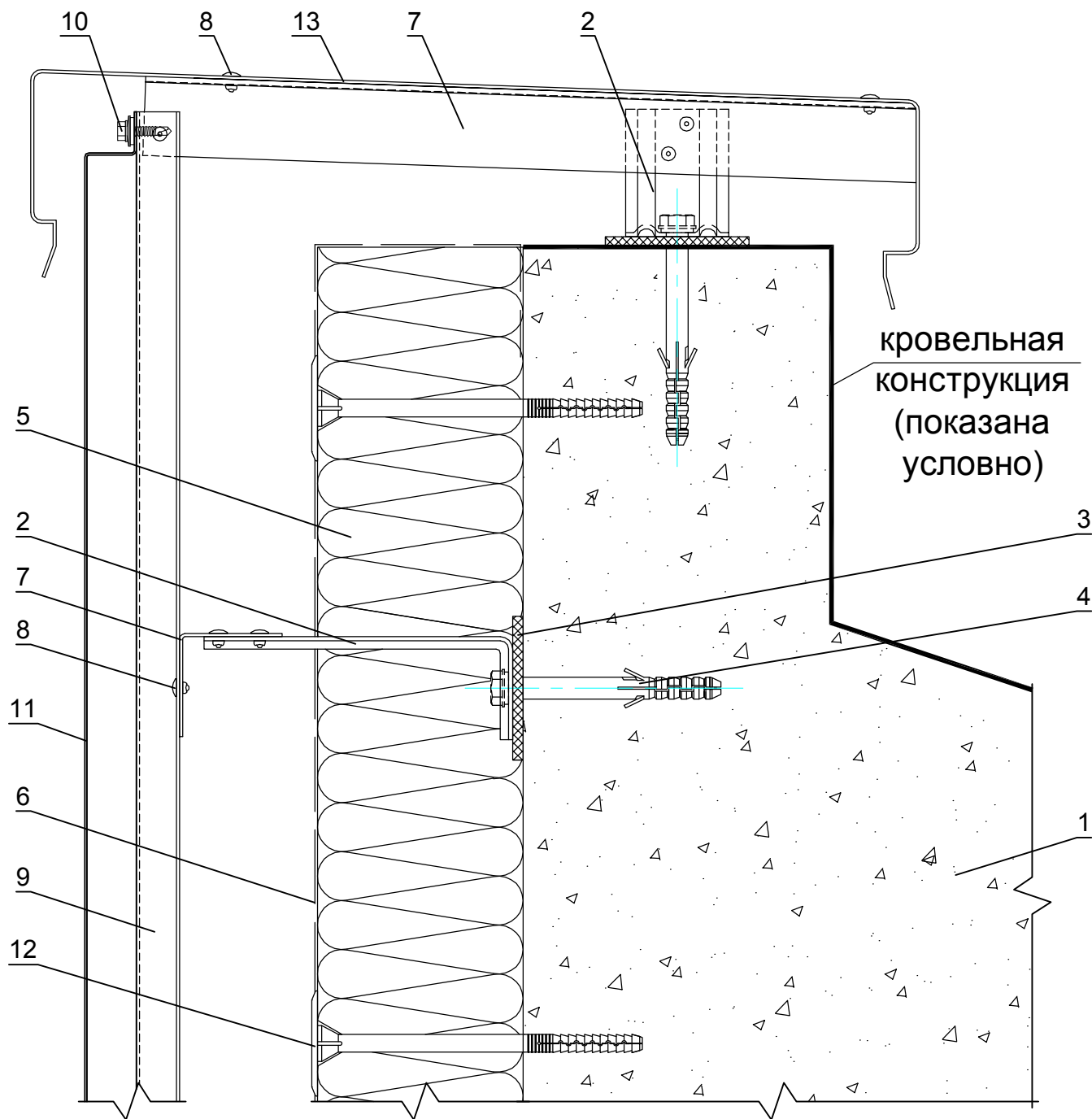
Примыкание системы к парапету (Вариант 1)

Альбом типовых технических решений

АЛЬТ-ФАСАД-04

ЛИСТ	ЛИСТОВ
6.1	6.2

Вертикальный разрез



- | | |
|---|--|
| 1. Основание | 8. Заклепка вытяжная (самонарезающий винт) |
| 2. Кронштейн типа КР | 9. Профиль основной П-образный типа ПО |
| 3. Прокладка термоизолирующая | 10. Самонарезающий винт с прокладкой (заклепка вытяжная) |
| 4. Анкерный дюбель | 11. Облицовка металлическая видимого крепления |
| 5. Теплоизоляционная плита | 12. Тарельчатый дюбель |
| 6. Ветро-гидрозащитная паропроницаемая мембрана | 13. Сталь тонколистовая оцинкованная окрашенная |
| 7. Профиль основной Г-образный типа ГО | |

**НАВЕСНАЯ
ФАСАДНАЯ
СИСТЕМА
"АЛЬТЕРНАТИВА"**

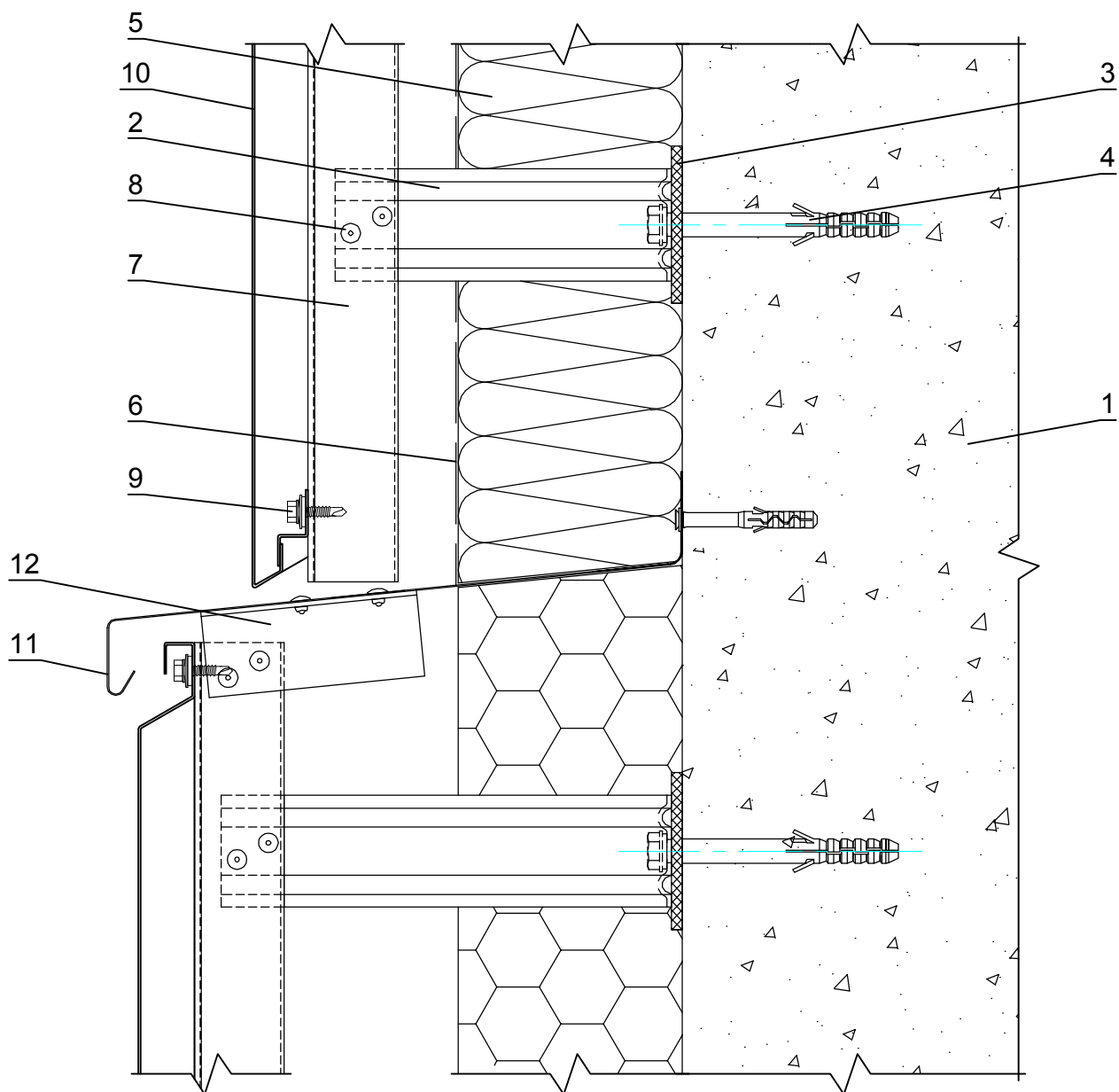
Примыкание системы к парапету (Вариант 2)

Альбом типовых технических решений

АЛЬТ-ФАСАД-04

ЛИСТ	ЛИСТОВ
6.2	6.2

Вертикальный разрез



- 1. Основание
- 2. Кронштейн типа КР
- 3. Прокладка термоизолирующая
- 4. Анкерный дюбель
- 5. Теплоизоляционная плита
- 6. Ветро-гидрозащитная паропроницаемая мембрана
- 7. Профиль основной Т-образный

- 8. Заклепка вытяжная (самонарезающий винт)
- 9. Самонарезающий винт с прокладкой (заклепка вытяжная)
- 10. Облицовка металлическая скрытого крепления
- 11. Сталь тонколистовая оцинкованная окрашенная
- 12. Уголок оцинкованный окрашенный

**НАВЕСНАЯ
ФАСАДНАЯ
СИСТЕМА
"АЛЬТЕРНАТИВА"**

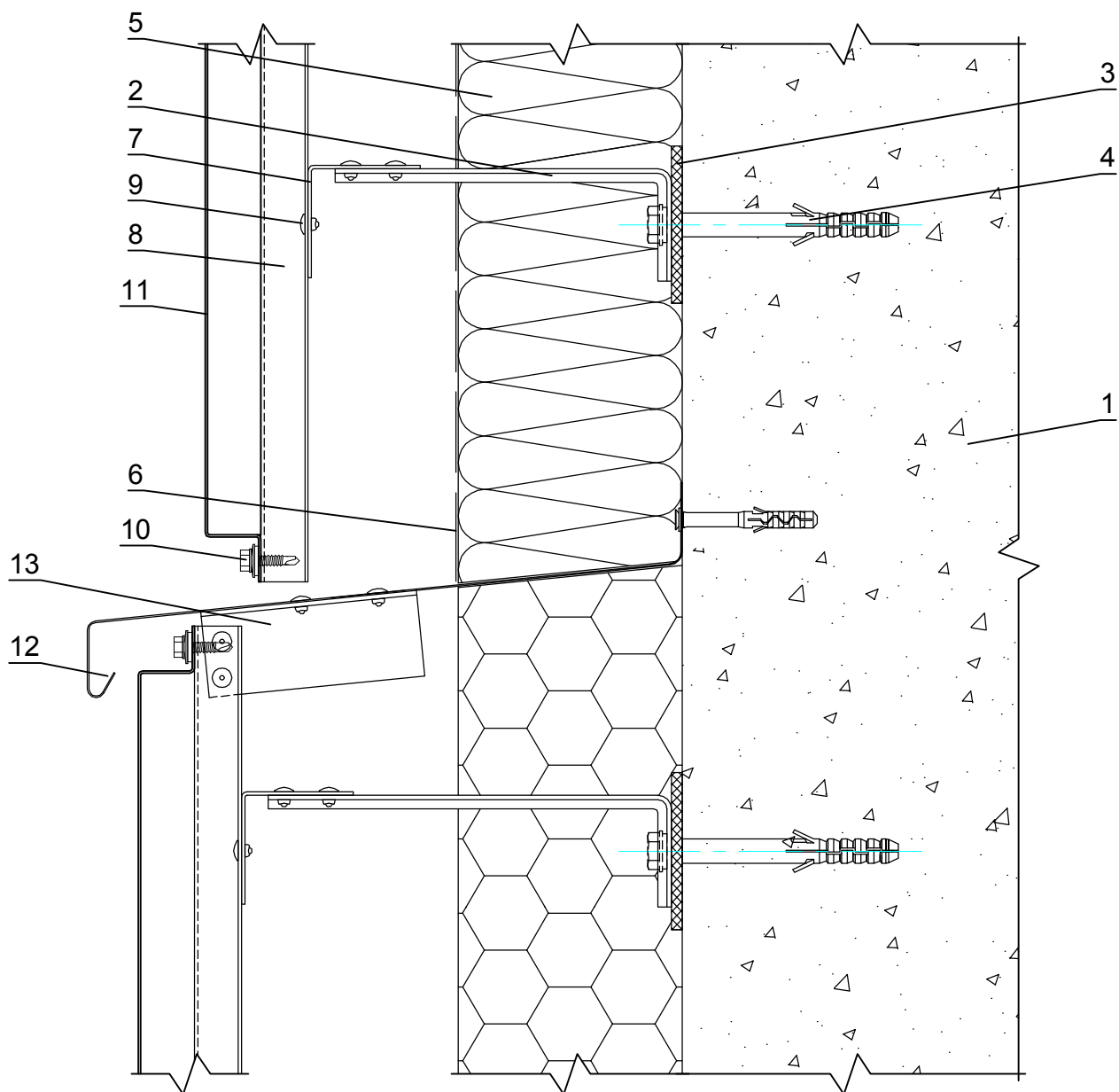
Примыкание системы к цоколю (Вариант 1)

Альбом типовых технических решений

АЛЬТ-ФАСАД-04

ЛИСТ	ЛИСТОВ
7.1	7.2

Вертикальный разрез



1. Основание
2. Кронштейн типа КР
3. Прокладка термоизолирующая
4. Анкерный дюбель
5. Теплоизоляционная плита
6. Ветро-гидрозащитная паропроницаемая мембрана
7. Профиль основной Г-образный типа ГО
8. Профиль основной П-образный типа ПО

9. Заклепка вытяжная (самонарезающий винт)
10. Самонарезающий винт с прокладкой (заклепка вытяжная)
11. Облицовка металлическая видимого крепления
12. Сталь тонколистовая оцинкованная окрашенная
13. Уголок оцинкованный окрашенный

**НАВЕСНАЯ
ФАСАДНАЯ
СИСТЕМА
"АЛЬТЕРНАТИВА"**

Примыкание системы к цоколю (Вариант 2)

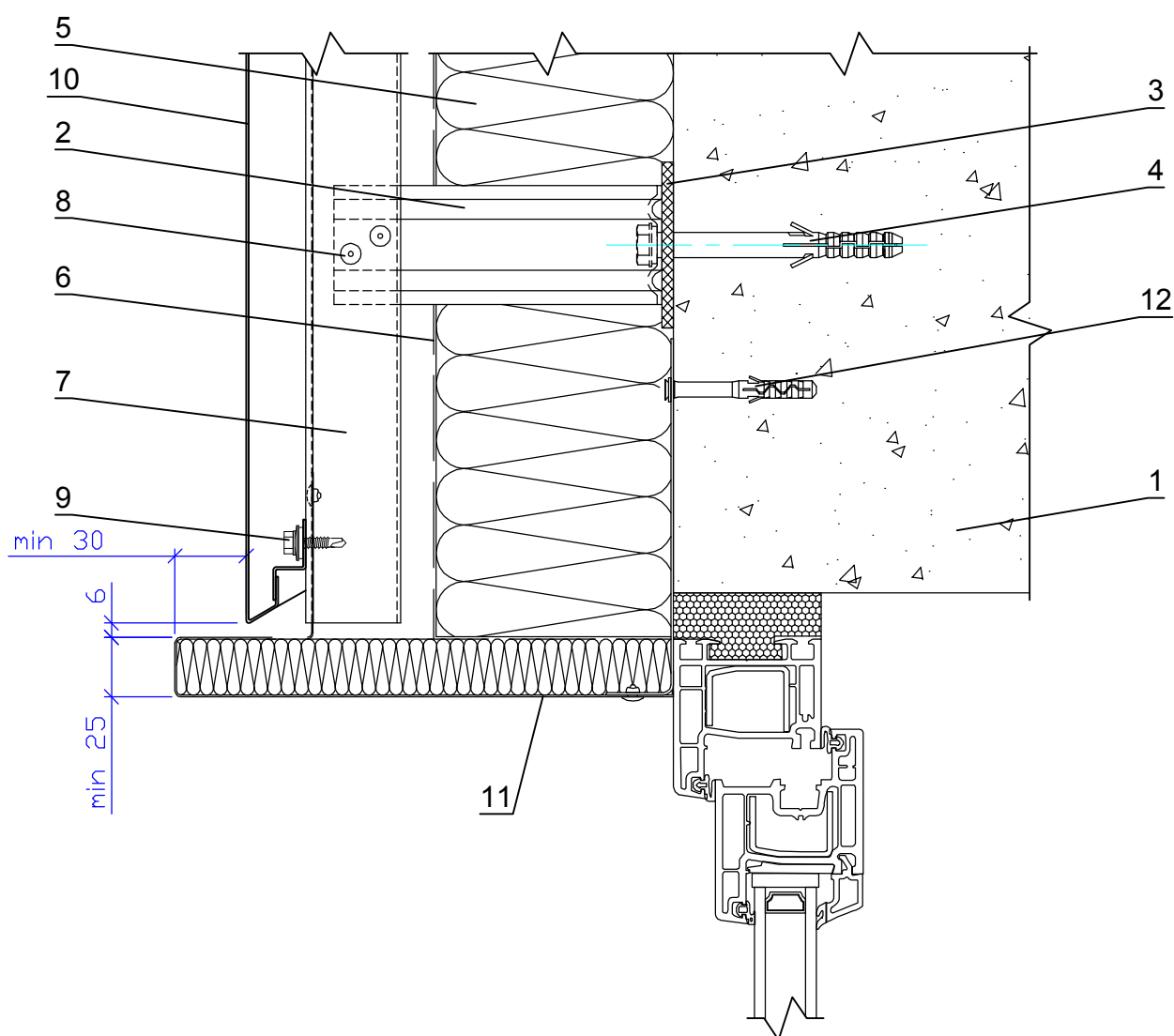
Альбом типовых технических решений

АЛЬТ-ФАСАД-04

ЛИСТ ЛИСТОВ

7.2 7.2

Вертикальный разрез



- | | |
|---|---|
| 1. Основание | 8. Заклепка вытяжная (самонарезающий винт) |
| 2. Кронштейн типа КР | 9. Самонарезающий винт с прокладкой (заклепка вытяжная) |
| 3. Прокладка термоизолирующая | 10. Облицовка металлическая скрытого крепления |
| 4. Анкерный дюбель | 11. Сталь тонколистовая оцинкованная окрашенная |
| 5. Теплоизоляционная плита | 12. Дюбель-гвоздь |
| 6. Ветро-гидрозащитная паропроницаемая мембрана | |
| 7. Профиль основной Т-образный | |

**НАВЕСНАЯ
ФАСАДНАЯ
СИСТЕМА
"АЛЬТЕРНАТИВА"**

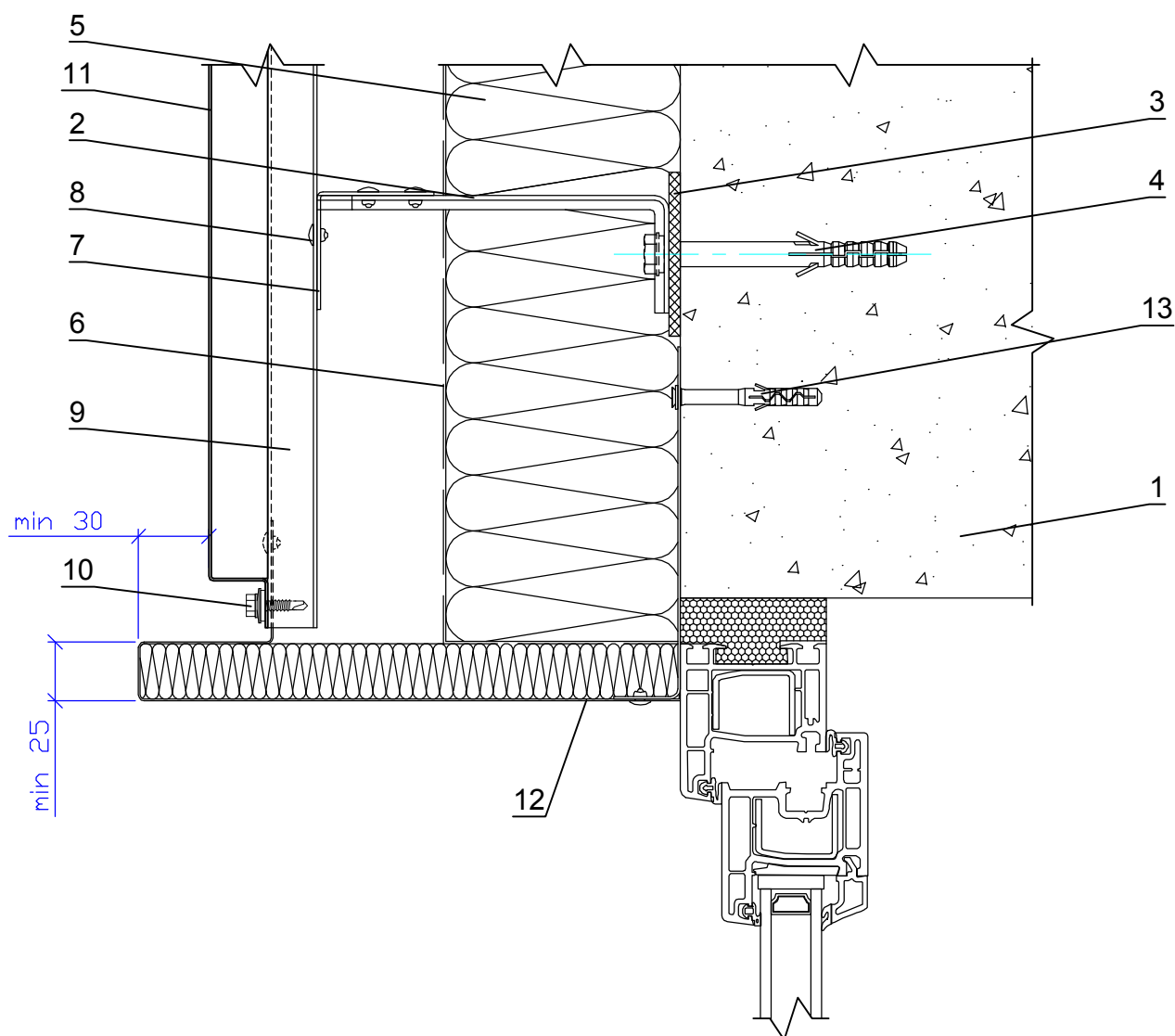
Примыкание системы к верхнему откосу оконного проема (Вариант 1)

Альбом типовых технических решений

АЛЬТ-ФАСАД-04

ЛИСТ	ЛИСТОВ
8.1	8.12

Вертикальный разрез



- | | |
|---|--|
| 1. Основание | 9. Профиль основной П-образный типа ПО |
| 2. Кронштейн типа КР | 10. Самонарезающий винт с прокладкой (заклепка вытяжная) |
| 3. Прокладка термоизолирующая | 11. Облицовка металлическая видимого крепления |
| 4. Анкерный дюбель | 12. Сталь тонколистовая оцинкованная окрашенная |
| 5. Теплоизоляционная плита | 13. Дюбель-гвоздь |
| 6. Ветро-гидрозащитная паропроницаемая мембрана | |
| 7. Профиль основной Г-образный типа ГО | |
| 8. Заклепка вытяжная (самонарезающий винт) | |

**НАВЕСНАЯ
ФАСАДНАЯ
СИСТЕМА
"АЛЬТЕРНАТИВА"**

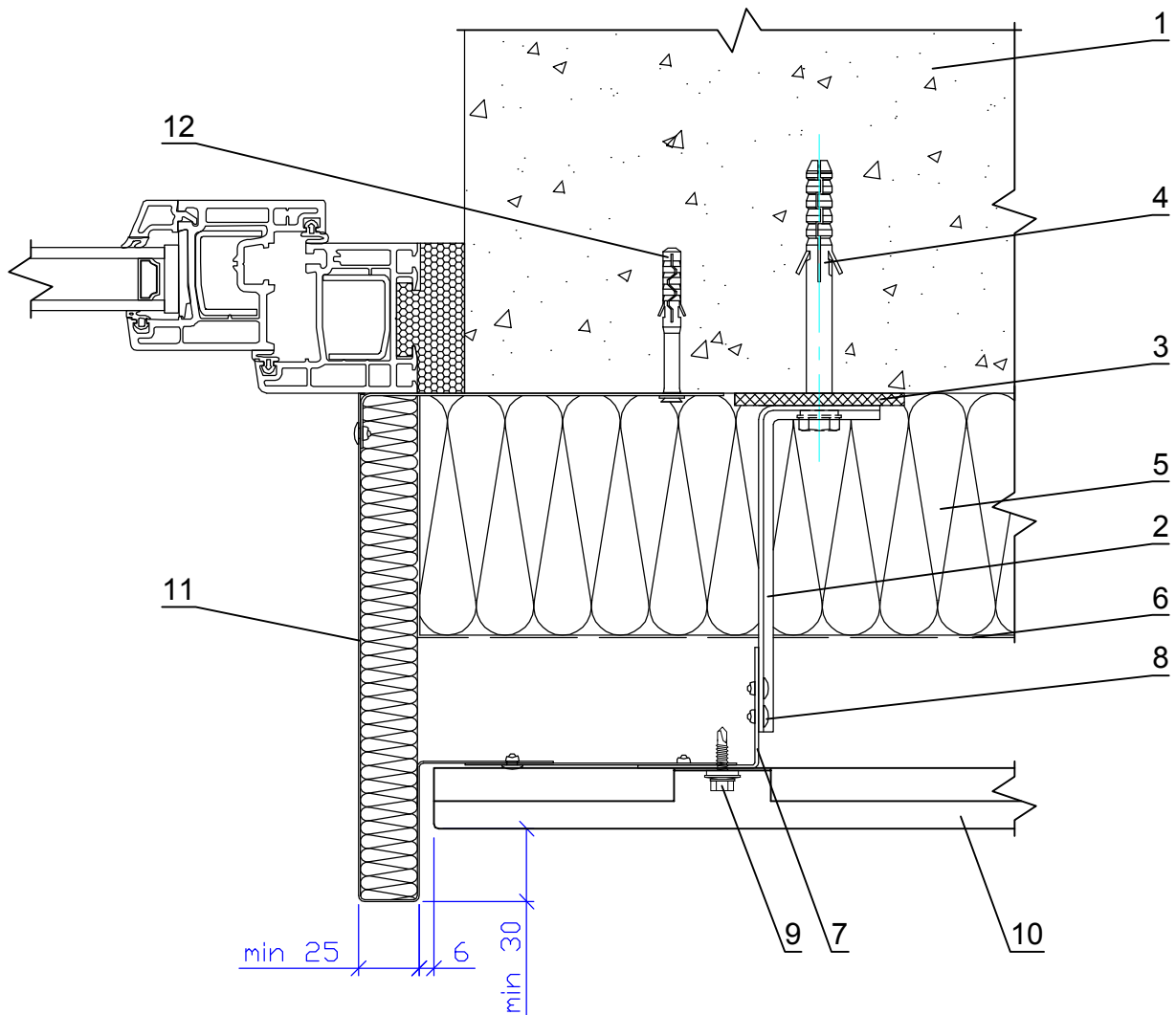
Примыкание системы к верхнему откосу оконного проема (Вариант 2)

Альбом типовых технических решений

АЛЬТ-ФАСАД-04

ЛИСТ	ЛИСТОВ
8.2	8.12

Горизонтальный разрез



1. Основание
2. Кронштейн типа КР
3. Прокладка термоизолирующая
4. Анкерный дюбель
5. Теплоизоляционная плита
6. Ветро-гидрозащитная паропроницаемая мембрана
7. Профиль основной Г-образный

8. Заклепка вытяжная (самонарезающий винт)
9. Самонарезающий винт с прокладкой (заклепка вытяжная)
10. Облицовка металлическая скрытого крепления
11. Сталь тонколистовая оцинкованная окрашенная
12. Дюбель-гвоздь

**НАВЕСНАЯ
ФАСАДНАЯ
СИСТЕМА
"АЛЬТЕРНАТИВА"**

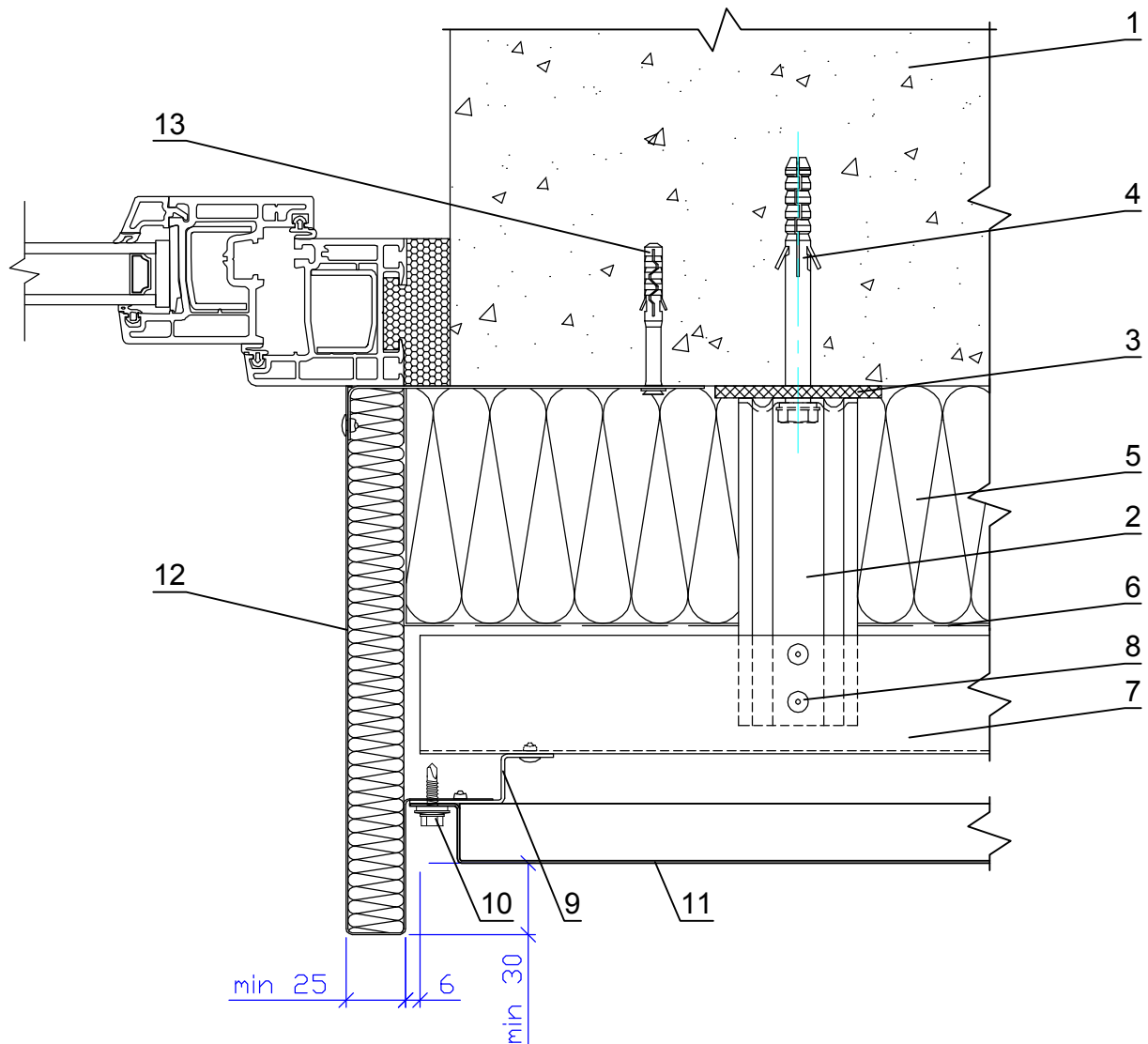
Примыкание системы к боковому откосу оконного проема (Вариант 1)

Альбом типовых технических решений

АЛЬТ-ФАСАД-04

ЛИСТ	ЛИСТОВ
8.3	8.12

Горизонтальный разрез



- | | |
|---|--|
| 1. Основание | 9. Профиль основной Z-образный типа ZO |
| 2. Кронштейн типа КР | 10. Самонарезающий винт с прокладкой (заклепка вытяжная) |
| 3. Прокладка термоизолирующая | 11. Облицовка металлическая видимого крепления |
| 4. Анкерный дюбель | 12. Сталь тонколистовая оцинкованная окрашенная |
| 5. Теплоизоляционная плита | 13. Дюбель-гвоздь |
| 6. Ветро-гидрозащитная паропроницаемая мембрана | |
| 7. Профиль основной Г-образный типа ГО | |
| 8. Заклепка вытяжная (самонарезающий винт) | |

**НАВЕСНАЯ
ФАСАДНАЯ
СИСТЕМА
"АЛЬТЕРНАТИВА"**

Примыкание системы к боковому откосу оконного проема (Вариант 2)

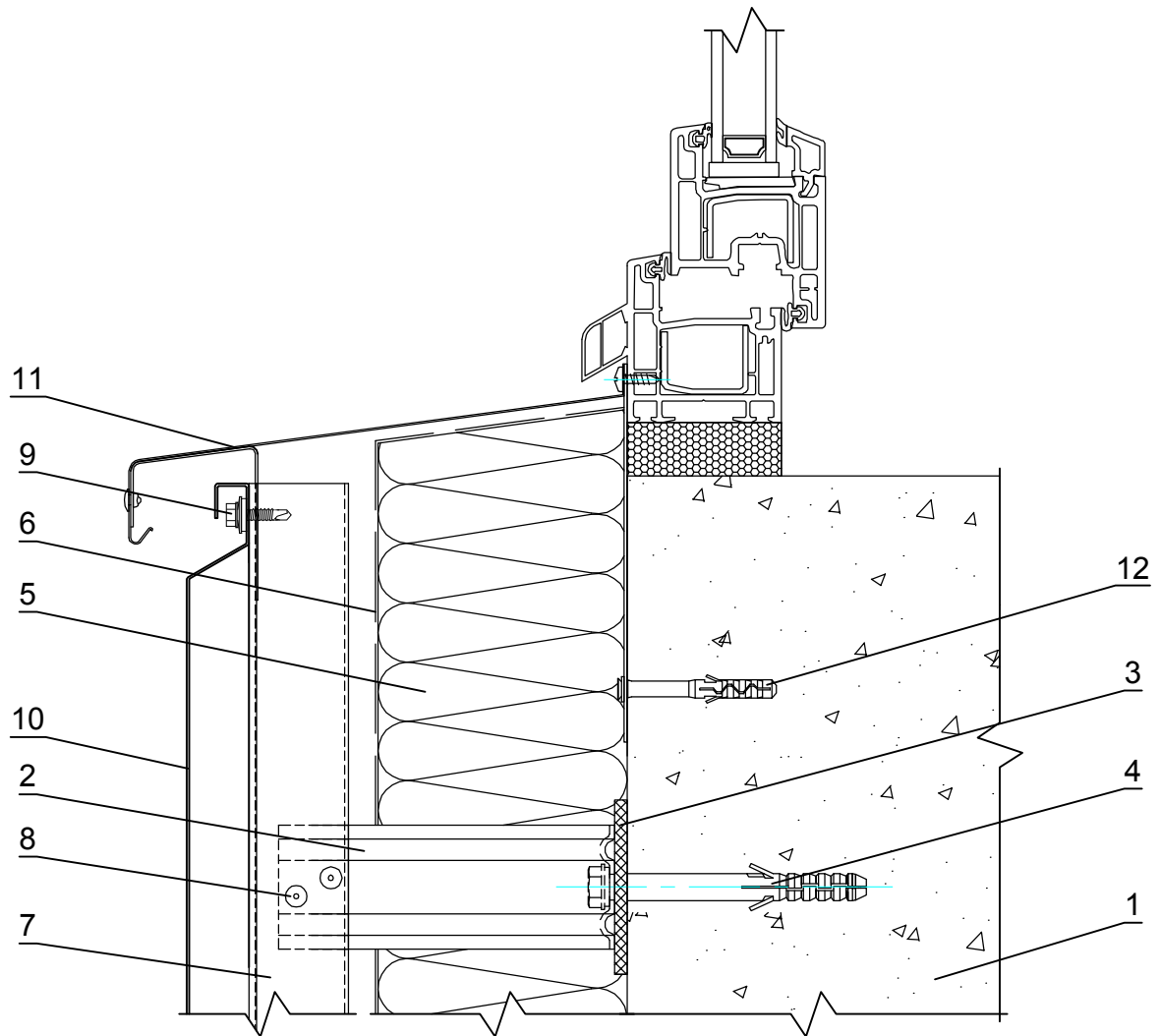
Альбом типовых технических решений

АЛЬТ-ФАСАД-04

ЛИСТ ЛИСТОВ

8.4 8.12

Вертикальный разрез



1. Основание
2. Кронштейн типа КР
3. Прокладка термоизолирующая
4. Анкерный дюбель
5. Теплоизоляционная плита
6. Ветро-гидрозащитная паропроницаемая мембрана
7. Профиль основной Т-образный

8. Заклепка вытяжная (самонарезающий винт)
9. Самонарезающий винт с прокладкой (заклепка вытяжная)
10. Облицовка металлическая скрытого крепления
11. Сталь тонколистовая оцинкованная окрашенная
12. Дюбель-гвоздь

**НАВЕСНАЯ
ФАСАДНАЯ
СИСТЕМА
"АЛЬТЕРНАТИВА"**

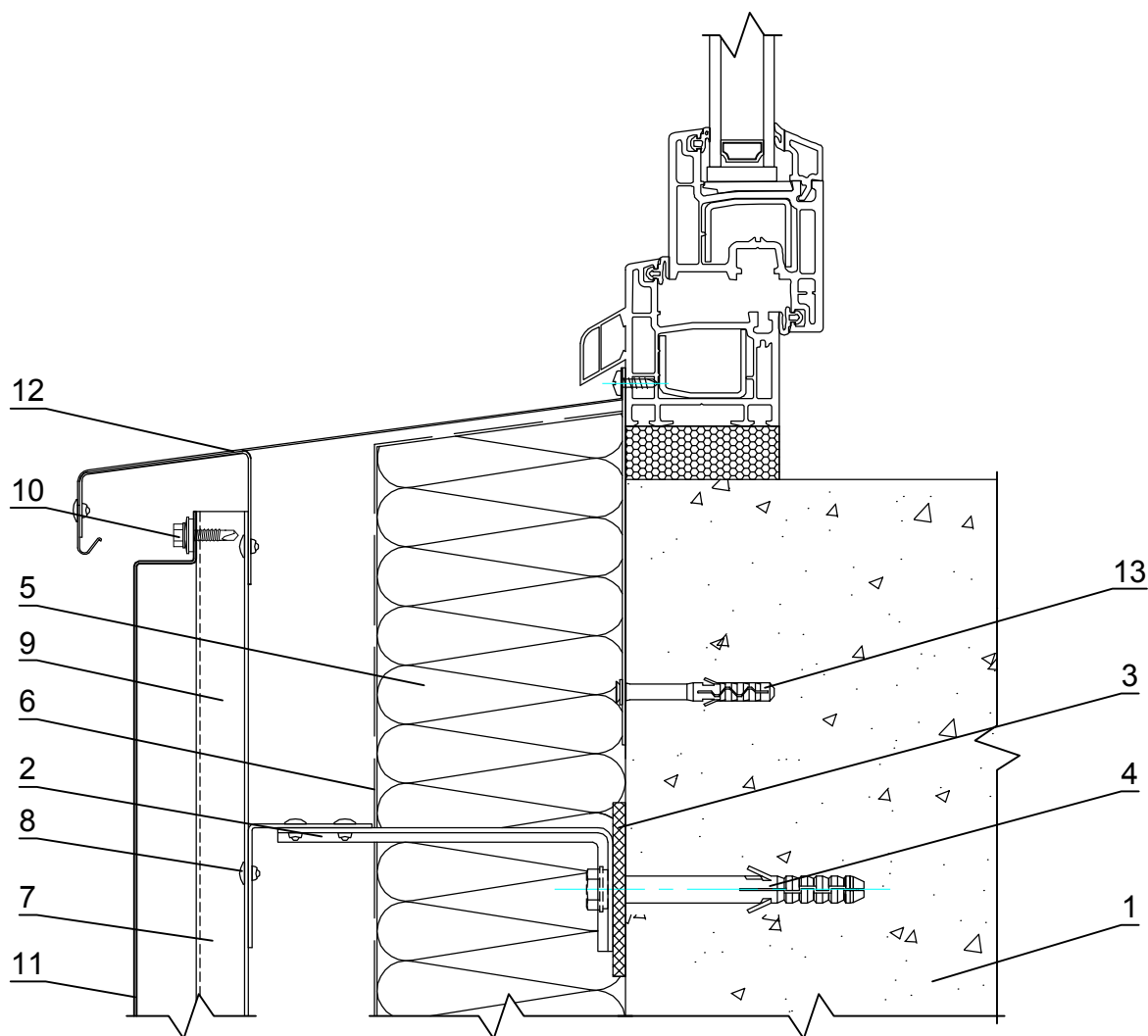
Примыкание системы к нижнему откосу
оконного проема (Вариант 1)

Альбом типовых технических решений

АЛЬТ-ФАСАД-04

ЛИСТ	ЛИСТОВ
8.5	8.12

Вертикальный разрез



1. Основание
2. Кронштейн типа КР
3. Прокладка термоизолирующая
4. Анкерный дюбель
5. Теплоизоляционная плита
6. Ветро-гидрозащитная паропроницаемая мембрана
7. Профиль основной Г-образный типа ГО
8. Заклепка вытяжная (самонарезающий винт)

9. Профиль основной П-образный типа ПО
10. Самонарезающий винт с прокладкой (заклепка вытяжная)
11. Облицовка металлическая видимого крепления
12. Сталь тонколистовая оцинкованная окрашенная
13. Дюбель-гвоздь

**НАВЕСНАЯ
ФАСАДНАЯ
СИСТЕМА
"АЛЬТЕРНАТИВА"**

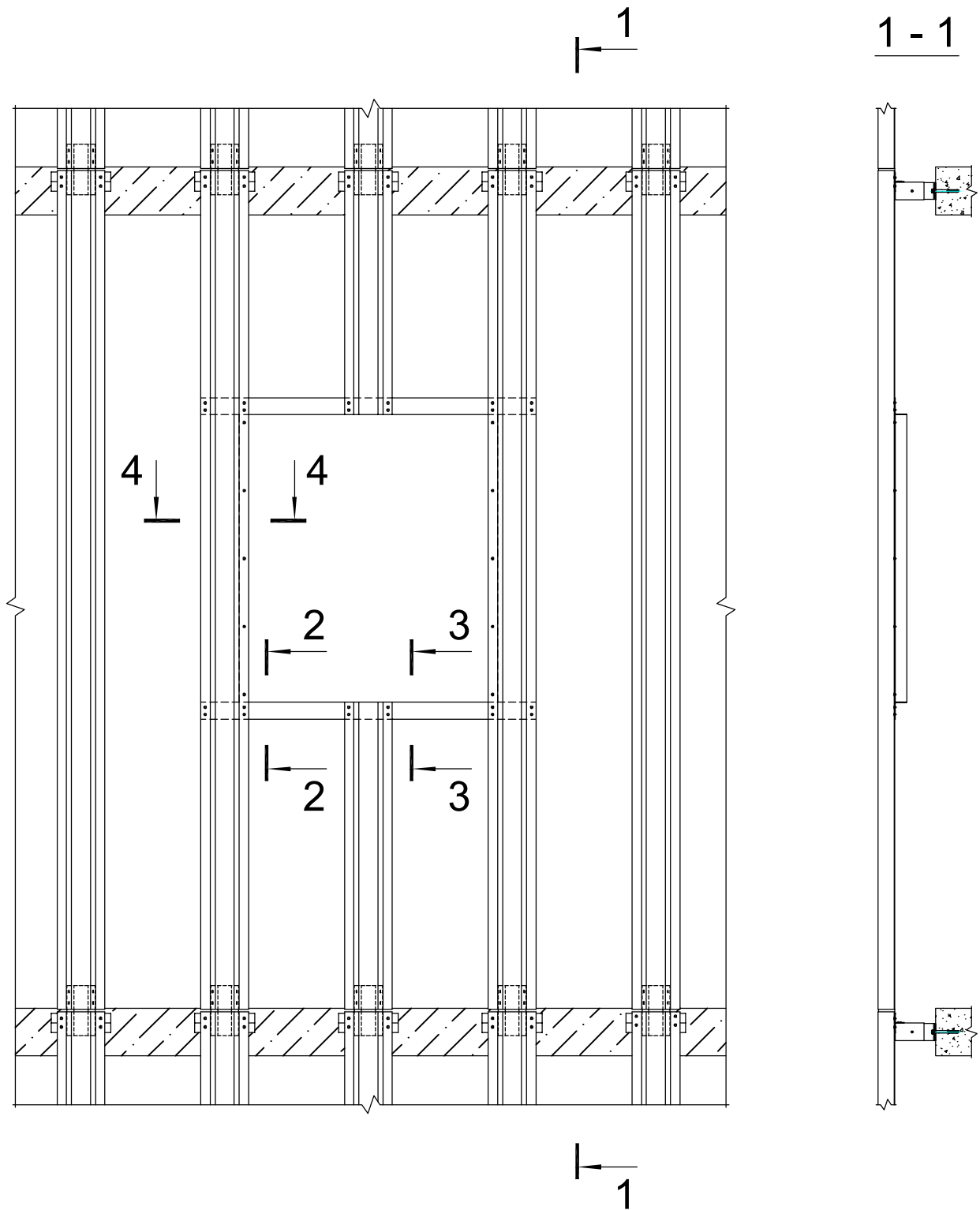
Примыкание системы к нижнему откосу оконного проема (Вариант 2)

Альбом типовых технических решений

АЛЬТ-ФАСАД-04

ЛИСТ	ЛИСТОВ
8.6	8.12

Обустройство оконного проема



**НАВЕСНАЯ
ФАСАДНАЯ
СИСТЕМА
"АЛЬТЕРНАТИВА"**

Обустройство оконного проема при креплении системы в
межэтажные перекрытия

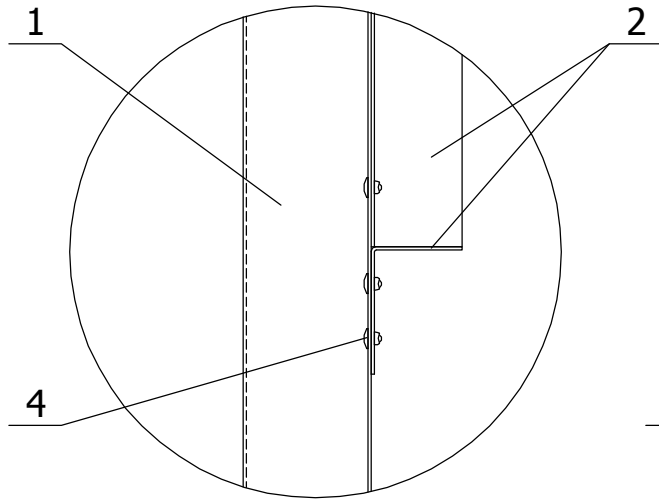
Альбом типовых технических решений

АЛЬТ-ФАСАД-04

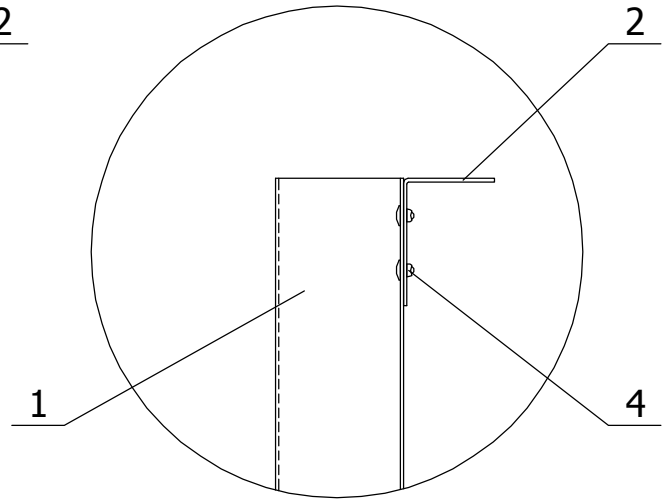
ЛИСТ	ЛИСТОВ
8.7	8.12

Обустройство оконного проема

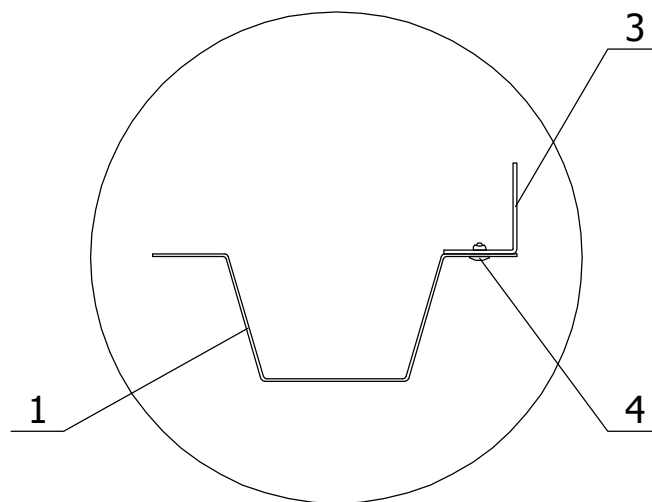
2 - 2



3 - 3



4 - 4



1. Профиль шляпный
2. Профиль Г-образный усиленный
3. Профиль основной Г-образный типа ГО
4. Заклепка вытяжная (самонарезающий винт)

**НАВЕСНАЯ
ФАСАДНАЯ
СИСТЕМА
"АЛЬТЕРНАТИВА"**

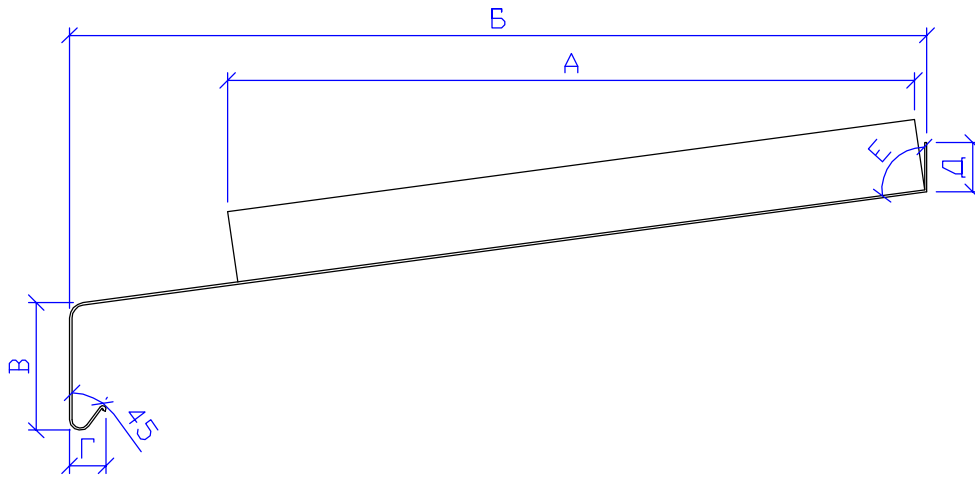
Узлы 2, 3, 4

Альбом типовых технических решений

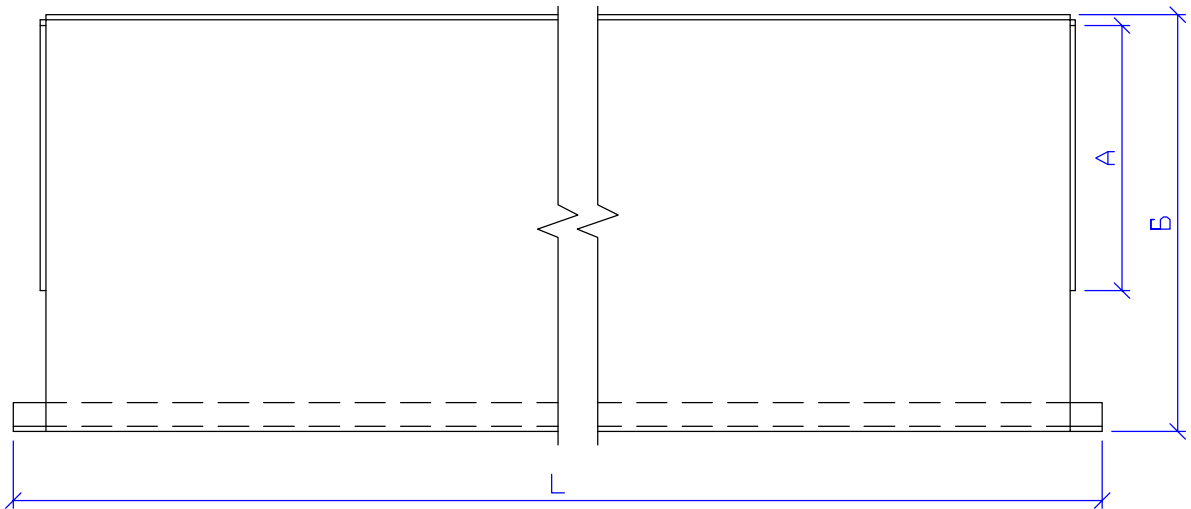
АЛЬТ-ФАСАД-04

ЛИСТ	ЛИСТОВ
8.8	8.12

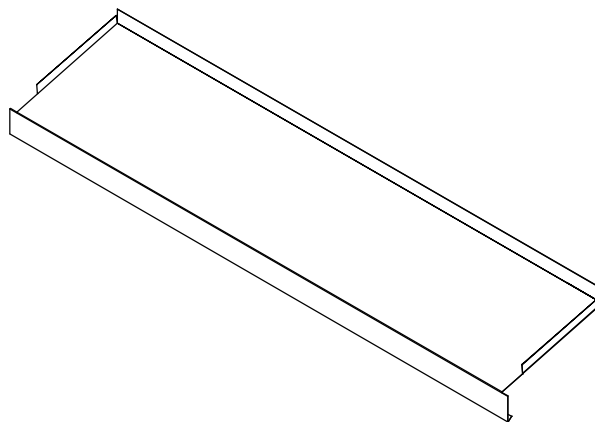
Вид сбоку



Вид сверху



1. Размеры определяются в соответствии с проектными решениями



**НАВЕСНАЯ
ФАСАДНАЯ
СИСТЕМА
"АЛЬТЕРНАТИВА"**

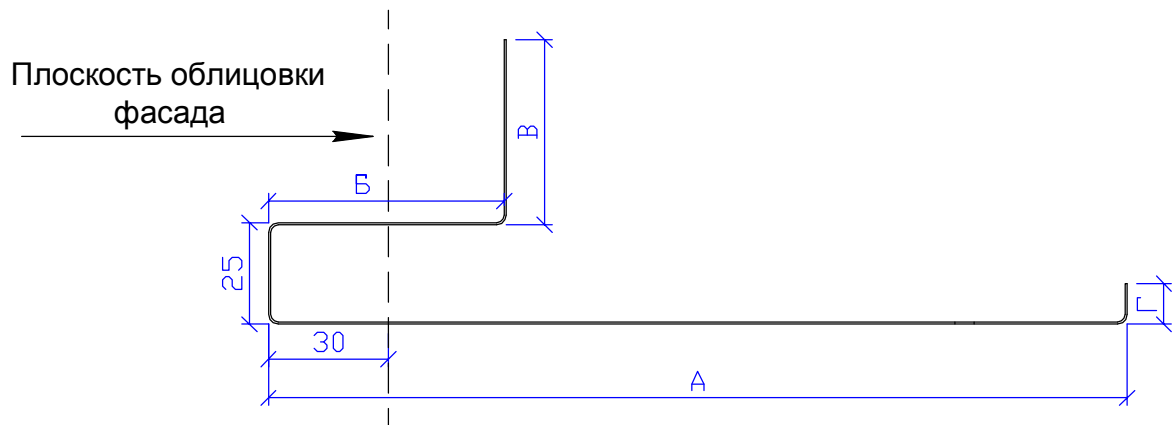
Отлив оконный

Альбом типовых технических решений

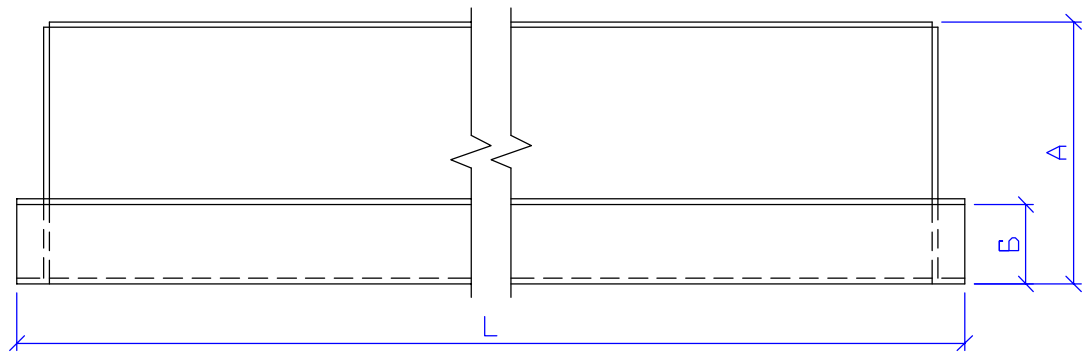
АЛЬТ-ФАСАД-04

ЛИСТ	ЛИСТОВ
8.9	8.12

Вид сбоку



Вид сверху



1. Размеры определяются в соответствии с проектными решениями

**НАВЕСНАЯ
ФАСАДНАЯ
СИСТЕМА
"АЛЬТЕРНАТИВА"**

Обрамление оконного проема верхнее

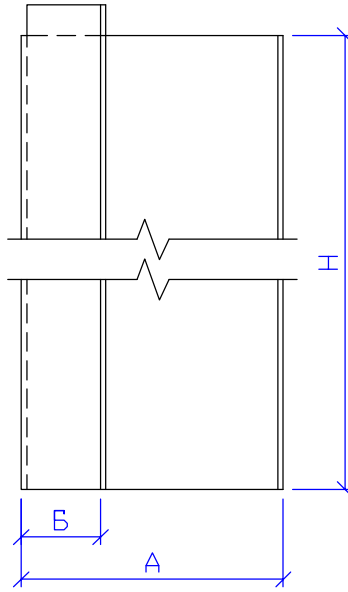
Альбом типовых технических решений

АЛЬТ-ФАСАД-04

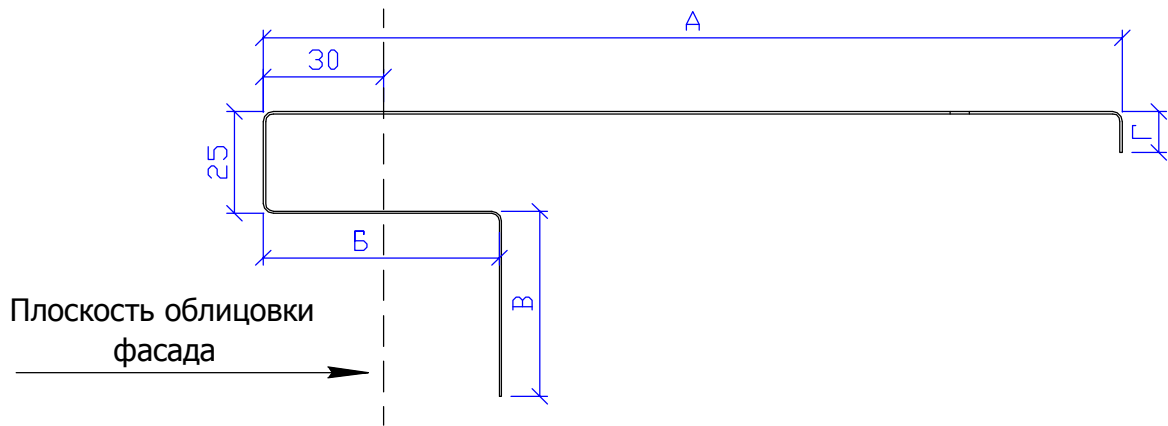
ЛИСТ ЛИСТОВ

8.10 8.12

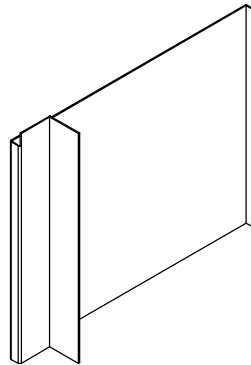
Вид сбоку



Вид сверху



1. Размеры определяются в соответствии с проектными решениями



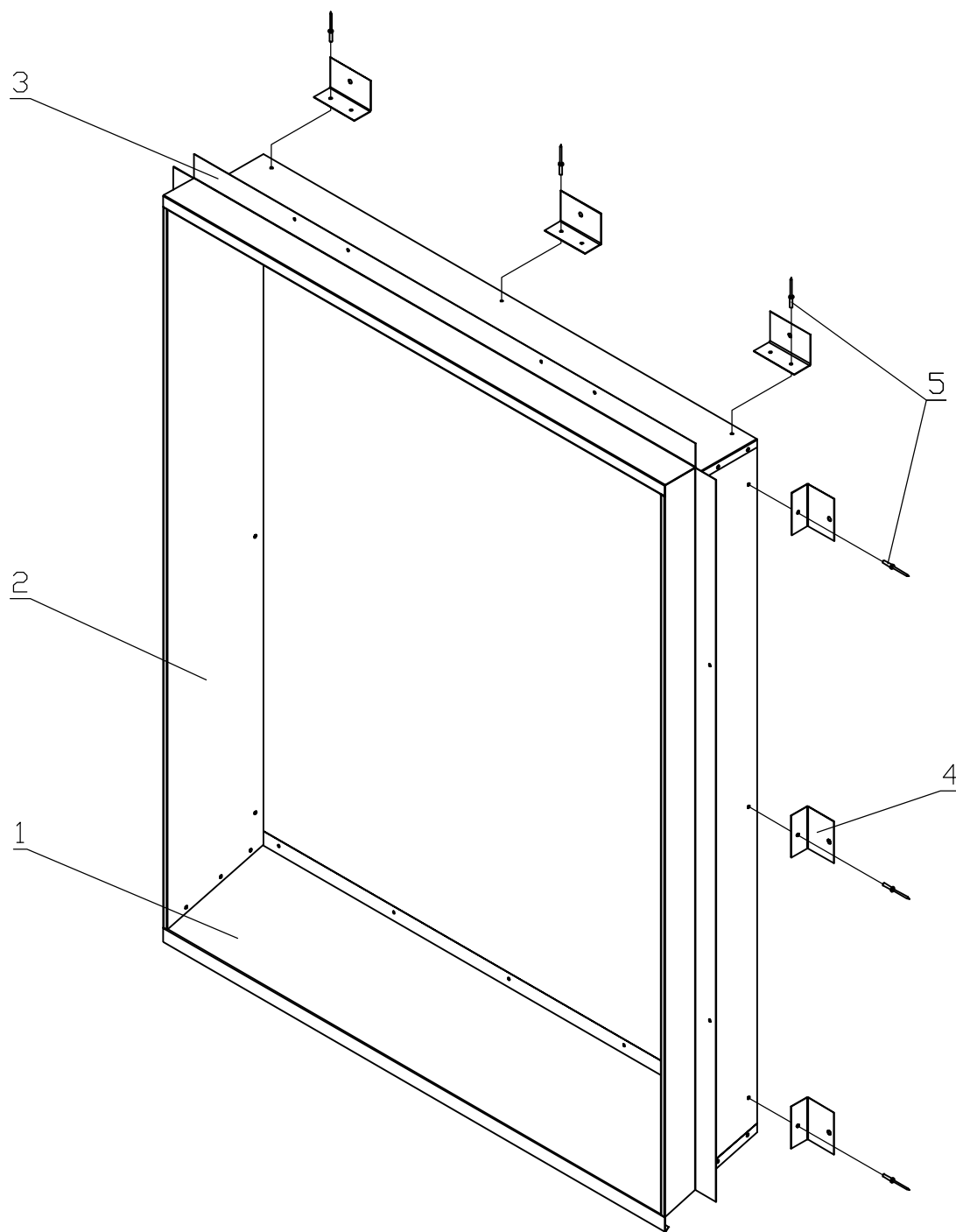
**НАВЕСНАЯ
ФАСАДНАЯ
СИСТЕМА
"АЛЬТЕРНАТИВА"**

Обрамление оконного проема боковое

Альбом типовых технических решений

АЛЬТ-ФАСАД-04

ЛИСТ	ЛИСТОВ
8.11	8.12



1. Отлив оконный
2. Обрамление оконного проема боковое
3. Обрамление оконного проема верхнее
4. Кронштейн крепления обрамлений оконного проема
5. Заклепка вытяжная

**НАВЕСНАЯ
ФАСАДНАЯ
СИСТЕМА
"АЛЬТЕРНАТИВА"**

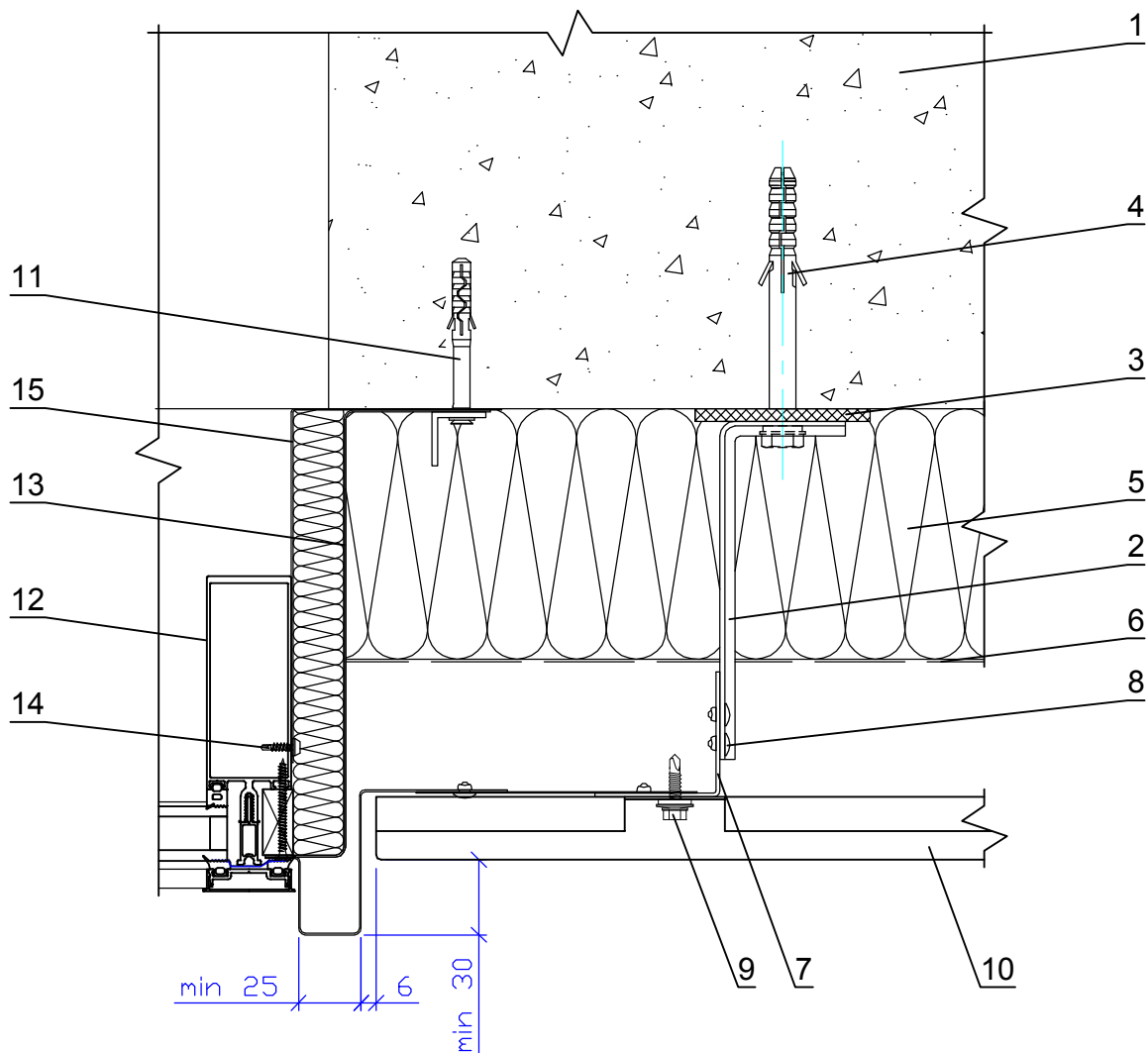
Обрамление оконного проема в сборе

Альбом типовых технических решений

АЛЬТ-ФАСАД-04

ЛИСТ	ЛИСТОВ
8.12	8.12

Горизонтальный разрез



- | | |
|---|---|
| 1. Основание | 9. Самонарезающий винт с прокладкой (заклепка вытяжная) |
| 2. Кронштейн типа КР | 10. Облицовка металлическая скрытого крепления |
| 3. Прокладка термоизолирующая | 11. Дюбель-гвоздь |
| 4. Анкерный дюбель | 12. Витражный блок |
| 5. Теплоизоляционная плита | 13. Гидроизоляция |
| 6. Ветро-гидрозащитная паропроницаемая мембрана | 14. Винт самонарезающий |
| 7. Профиль основной Г-образный | 15. Сталь тонколистовая оцинкованная окрашенная |
| 8. Заклепка вытяжная (самонарезающий винт) | |

**НАВЕСНАЯ
ФАСАДНАЯ
СИСТЕМА
"АЛЬТЕРНАТИВА"**

**Боковое примыкание системы к витражу
(Вариант 1)**

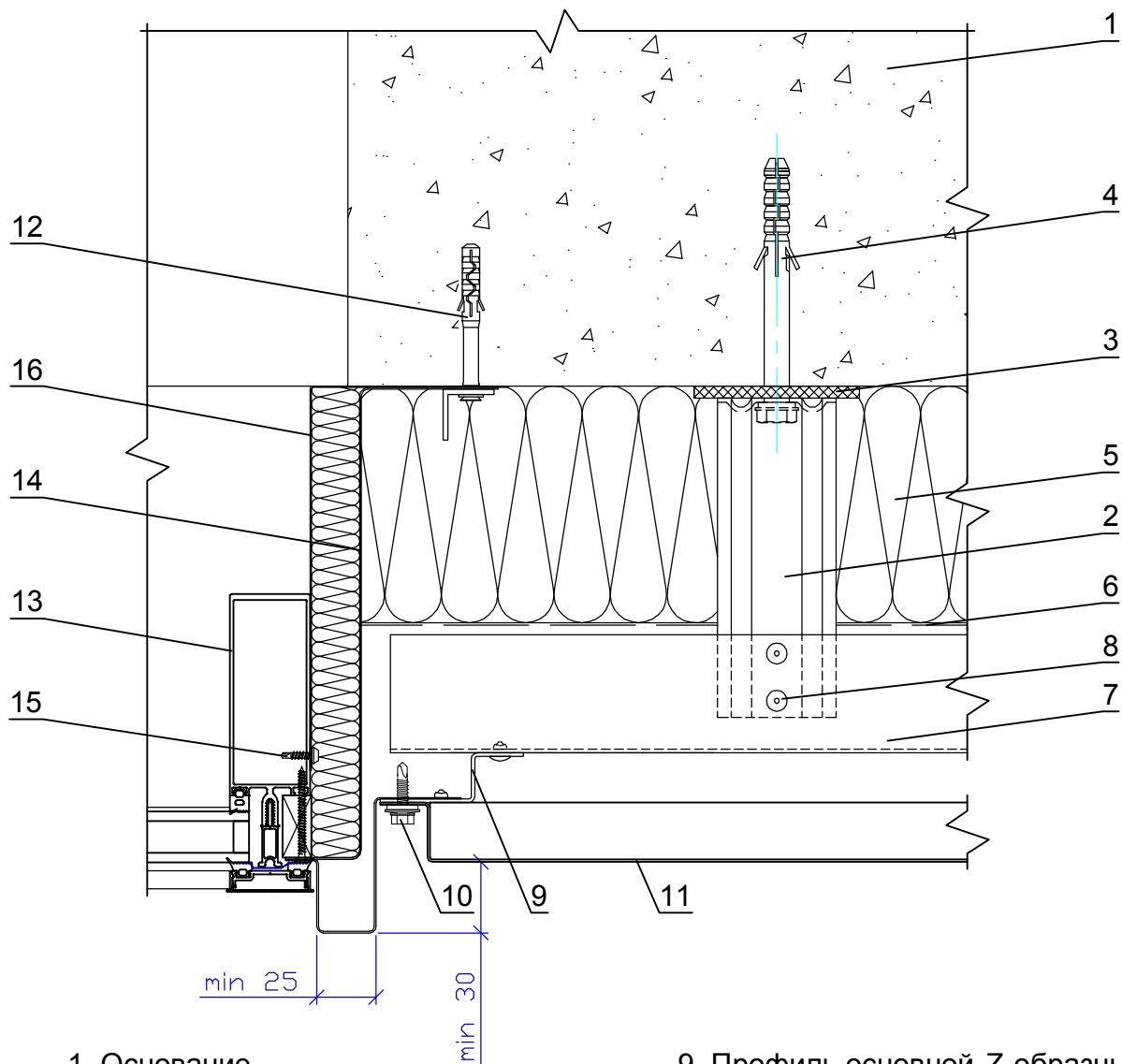
Альбом типовых технических решений

АЛЬТ-ФАСАД-04

ЛИСТ ЛИСТОВ

9.1 9.4

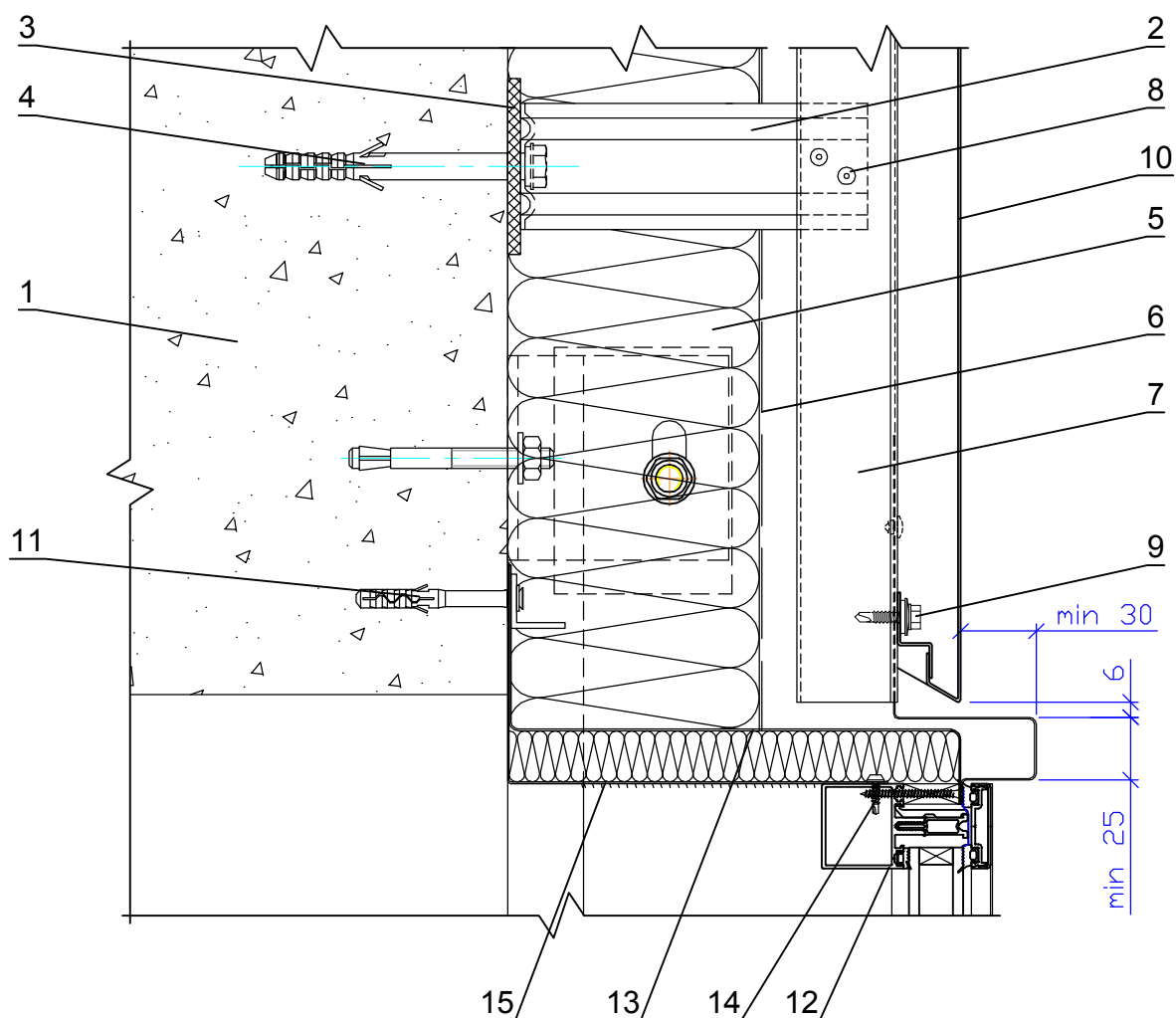
Горизонтальный разрез



- | | |
|--|--|
| <ul style="list-style-type: none"> 1. Основание 2. Кронштейн типа КР 3. Прокладка термоизолирующая 4. Анкерный дюбель 5. Теплоизоляционная плита 6. Ветро-гидрозащитная паропроницаемая мембрана 7. Профиль основной Г-образный типа ГО 8. Заклепка вытяжная (самонарезающий винт) | <ul style="list-style-type: none"> 9. Профиль основной Z-образный типа ZO 10. Самонарезающий винт с прокладкой (заклепка вытяжная) 11. Облицовка металлическая видимого крепления 12. Дюбель-гвоздь 13. Витражный блок 14. Гидроизоляция 15. Винт самонарезающий 16. Сталь тонколистовая оцинкованная окрашенная |
|--|--|

НАВЕСНАЯ ФАСАДНАЯ СИСТЕМА "АЛЬТЕРНАТИВА"	Боковое примыкание системы к витражу (Вариант 2)				
	Альбом типовых технических решений				
	АЛЬТ-ФАСАД-04	<table border="1" style="border-collapse: collapse;"> <tr> <td style="padding: 2px;">ЛИСТ</td> <td style="padding: 2px;">ЛИСТОВ</td> </tr> <tr> <td style="text-align: center; padding: 5px;">9.2</td> <td style="text-align: center; padding: 5px;">9.4</td> </tr> </table>	ЛИСТ	ЛИСТОВ	9.2
ЛИСТ	ЛИСТОВ				
9.2	9.4				

Вертикальный разрез



1. Основание
2. Кронштейн типа КР
3. Прокладка термоизолирующая
4. Анкерный дюбель
5. Теплоизоляционная плита
6. Ветро-гидрозащитная паропроницаемая мембрана
7. Профиль основной Т-образный
8. Заклепка вытяжная (самонарезающий винт)

9. Самонарезающий винт с прокладкой (заклепка вытяжная)
10. Облицовка металлическая скрытого крепления
11. Дюбель-гвоздь
12. Витражный блок
13. Гидроизоляция
14. Винт самонарезающий
15. Сталь тонколистовая оцинкованная окрашенная

**НАВЕСНАЯ
ФАСАДНАЯ
СИСТЕМА
"АЛЬТЕРНАТИВА"**

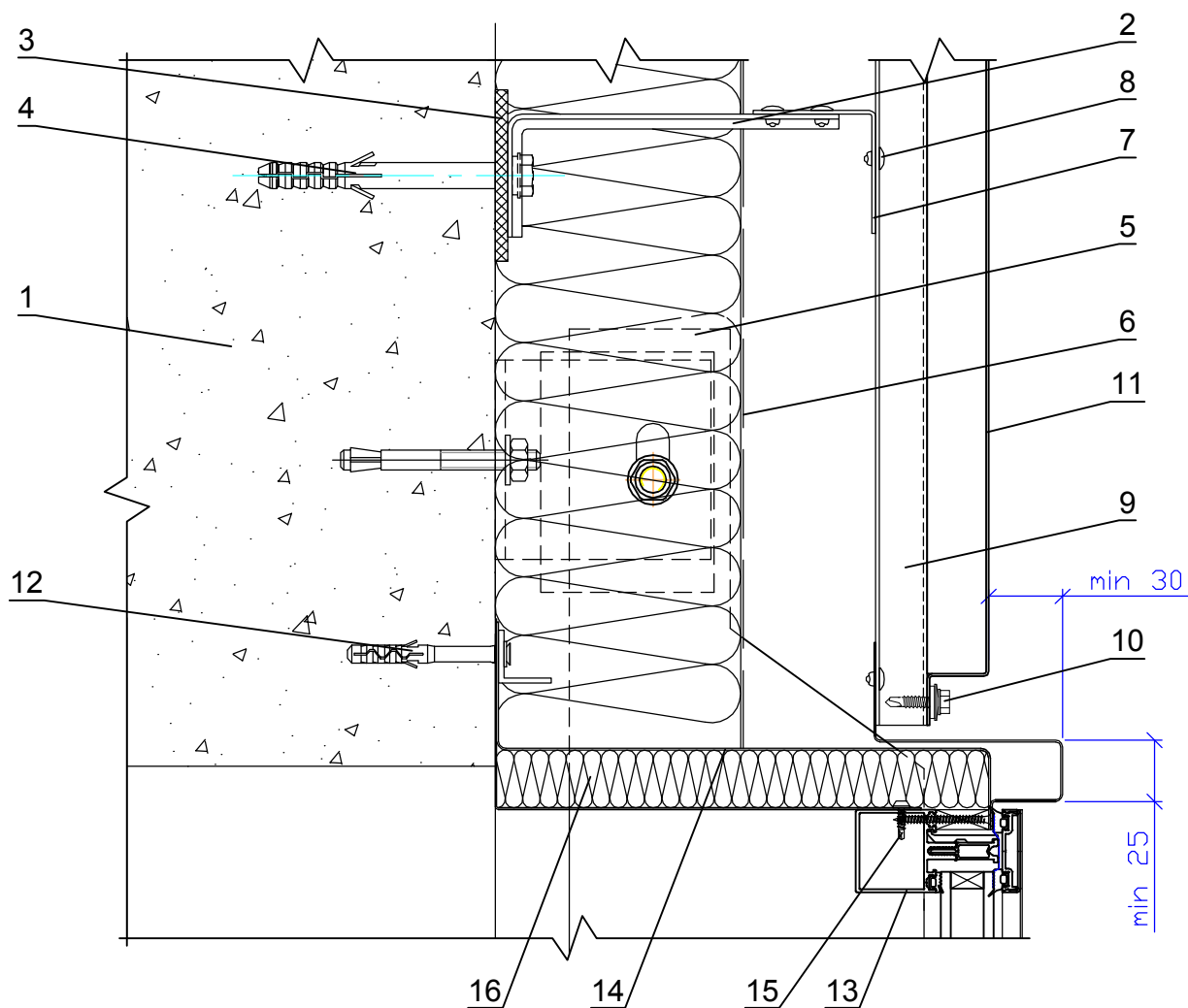
Верхнее примыкание системы к витражу
(Вариант 1)

Альбом типовых технических решений

АЛЬТ-ФАСАД-04

ЛИСТ	ЛИСТОВ
9.3	9.4

Вертикальный разрез



1. Основание
2. Кронштейн типа КР
3. Прокладка термоизолирующая
4. Анкерный дюбель
5. Теплоизоляционная плита
6. Ветро-гидрозащитная паропроницаемая мембрана
7. Профиль основной Г-образный типа ГО
8. Заклепка вытяжная (самонарезающий винт)

9. Профиль основной П-образный типа ПО
10. Самонарезающий винт с прокладкой (заклепка вытяжная)
11. Облицовка металлическая видимого крепления
12. Дюбель-гвоздь
13. Витражный блок
14. Гидроизоляция
15. Винт самонарезающий
16. Сталь тонколистовая оцинкованная окрашенная

**НАВЕСНАЯ
ФАСАДНАЯ
СИСТЕМА
"АЛЬТЕРНАТИВА"**

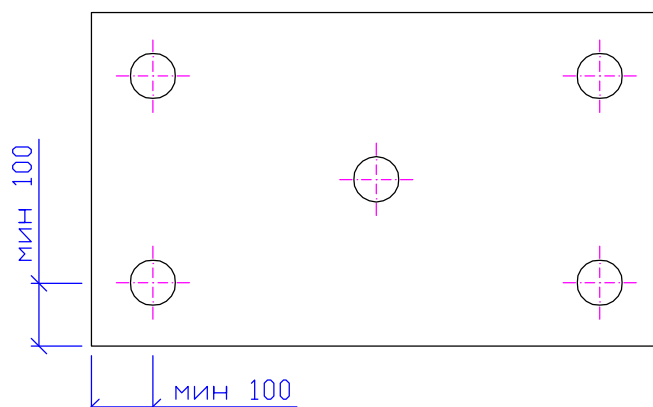
Верхнее примыкание системы к витражу
(Вариант 2)

Альбом типовых технических решений

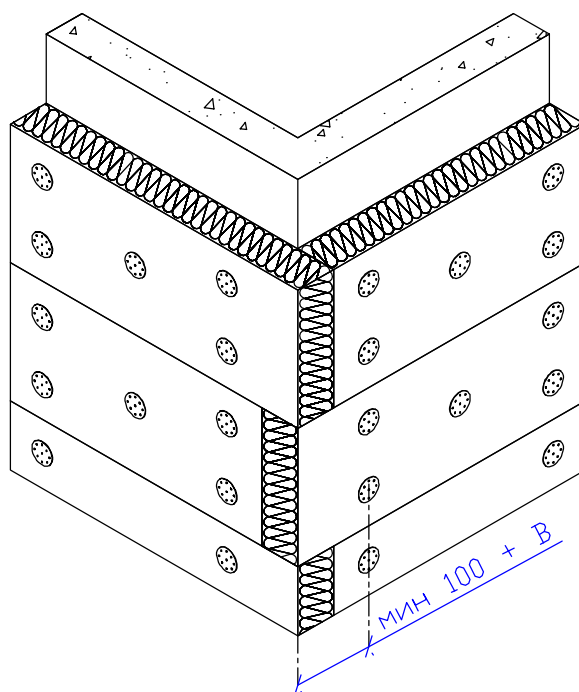
АЛЬТ-ФАСАД-04

ЛИСТ	ЛИСТОВ
9.4	9.4

Крепление теплоизоляционной плиты на плоскости



Крепление теплоизоляционной плиты на углу здания



1. Крепление теплоизоляционных плит к стене осуществляется тарельчатыми дюбелями из расчета - 5 шт на одну плиту .
2. B - толщина теплоизоляционной плиты .

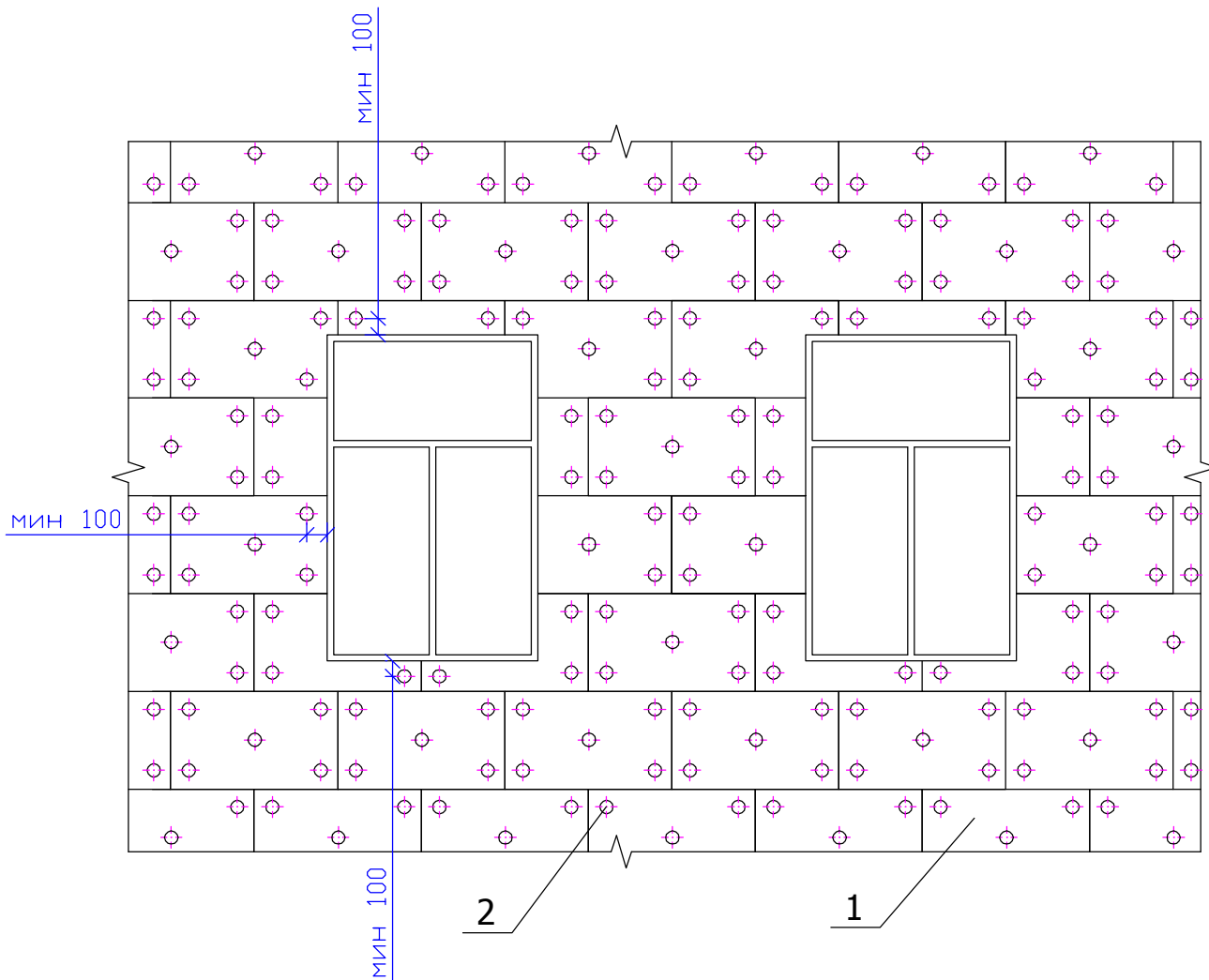
**НАВЕСНАЯ
ФАСАДНАЯ
СИСТЕМА
"АЛЬТЕРНАТИВА"**

Схема крепления теплоизоляционных плит
на плоскости и углах здания

Альбом типовых технических решений

АЛЬТ-ФАСАД-04

ЛИСТ	ЛИСТОВ
10.1	10.3



- 1. Теплоизоляционная плита
- 2. Тарельчатый дюбель

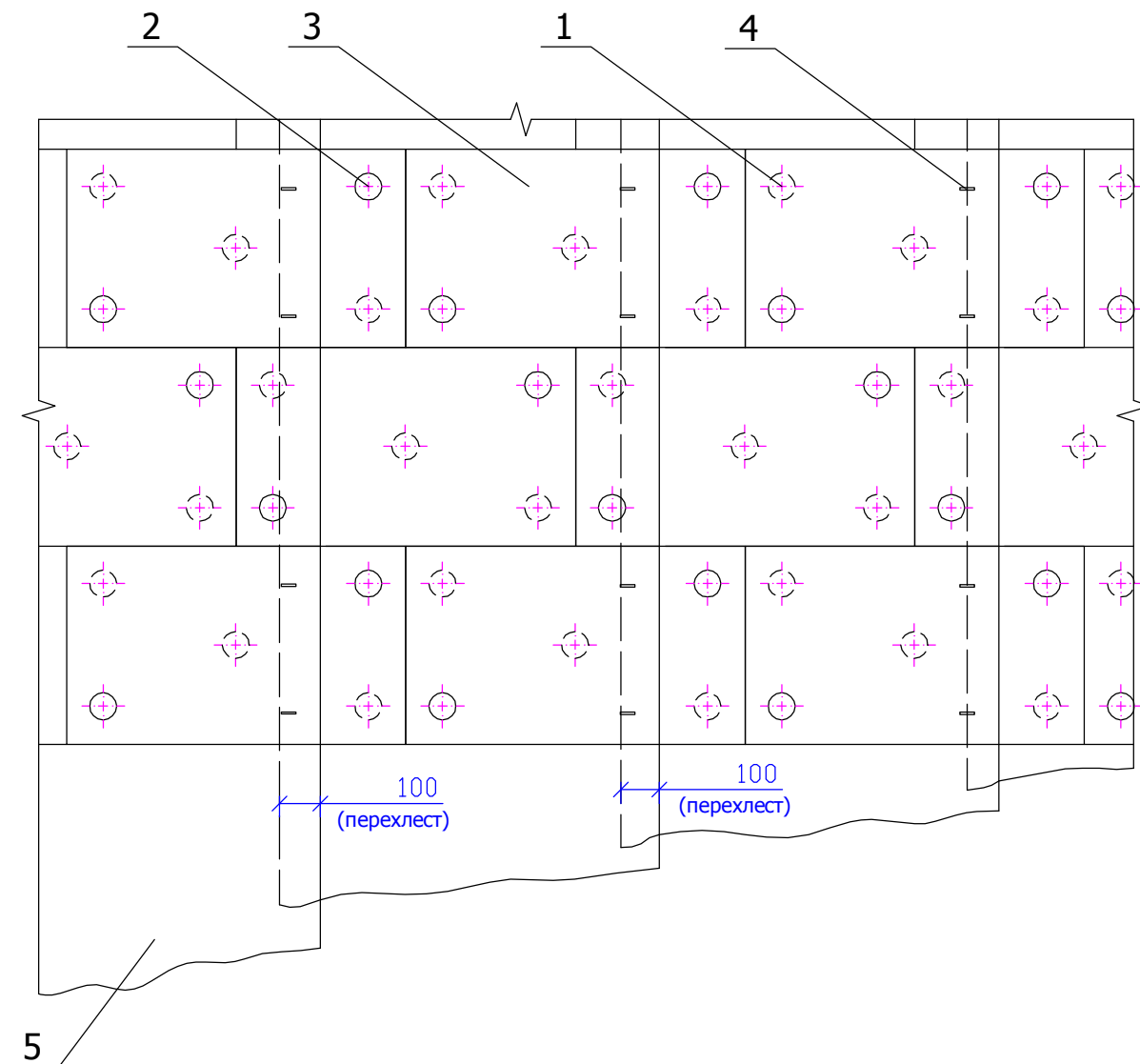
**НАВЕСНАЯ
ФАСАДНАЯ
СИСТЕМА
"АЛЬТЕРНАТИВА"**

Типовая схема установки и крепления
теплоизоляционных плит

Альбом типовых технических решений

АЛЬТ-ФАСАД-04

ЛИСТ	ЛИСТОВ
10.2	10.3



1. Тарельчатый дюбель установленный под ветро -гидрозащитной паропроницаемой мембраной
2. Тарельчатый дюбель установленный поверх ветро-гидрозащитной паропроницаемой мембраны
3. Теплоизоляционная плита
4. Скобка монтажная
5. Ветро-гидрозащитная паропроницаемая мембрана

**НАВЕСНАЯ
ФАСАДНАЯ
СИСТЕМА
"АЛЬТЕРНАТИВА"**

Крепление ветро-гидрозащитной паропроницаемой мембраны

Альбом типовых технических решений

АЛЬТ-ФАСАД-04

ЛИСТ	ЛИСТОВ
10.3	10.3