

УТВЕРЖДАЮ:

Генеральный директор
ЗАО «Альтернатива»

_____ М.В. Маёров
«09» январь 2013 г.

КОНСТРУКЦИИ НАВЕСНОЙ
ТЕПЛОИЗОЛЯЦИОННОЙ
ФАСАДНОЙ СИСТЕМЫ
"АЛЬТ-ФАСАД-04"

для облицовки металлическими элементами со
скрытым и видимым креплением

АЛЬБОМ ТЕХНИЧЕСКИХ РЕШЕНИЙ

Шифр: А4 110713

РАЗРАБОТАЛ:

Главный инженер
ЗАО «Альтернатива»

_____ Г.С.
Гагаринов
«09» январь 2013 г.

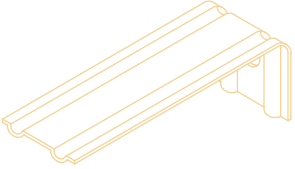
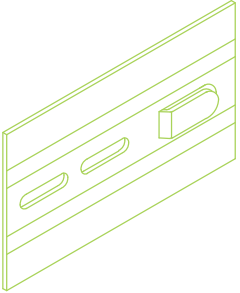
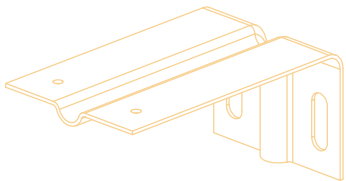

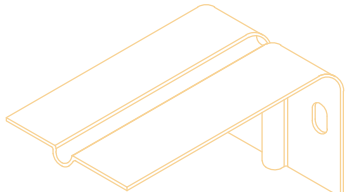
г. Трехгорный
2013


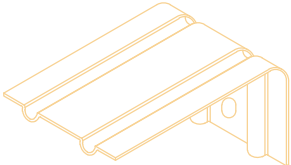
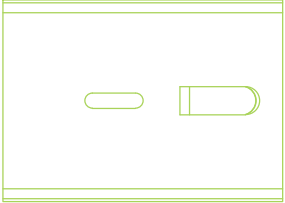
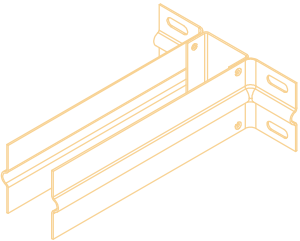
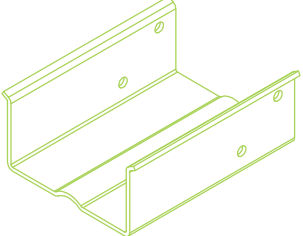
Оглавление

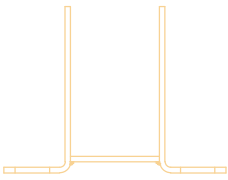


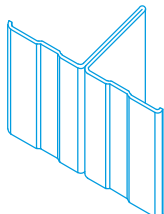
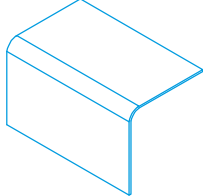
1. Спецификация изделий и материалов
2. Элементы конструкции навесной фасадной системы.
3. Облицовка
4. Горизонтально-вертикальная система крепления.
5. Вертикальная система крепления.
 - 5.1. Вертикальная система крепления на основе Т-образного профиля.
 - 5.2. Вертикальная система крепления на основе С-образного профиля.
6. Система крепления в межэтажные перекрытия.
 - 6.1. Система крепления в межэтажные перекрытия на основе кронштейнов КРУ-1р и КРУ-2р.
 - 6.2. Система крепления в межэтажные перекрытия на основе кронштейна КНс-27.
 - 6.3. Система крепления в межэтажные перекрытия на основе квадратного профиля.
 - 6.4. Система крепления в межэтажные перекрытия на основе кронштейна КНс-28/1 и профиля ПК/1.
7. Крепление теплоизоляции.
8. Обрамления.
9. Устройство противопожарной отсечки.

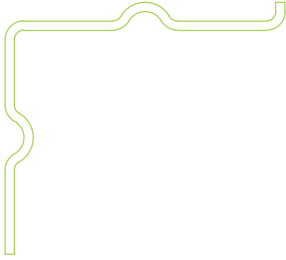
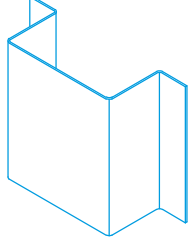
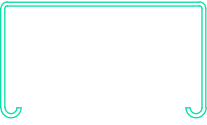
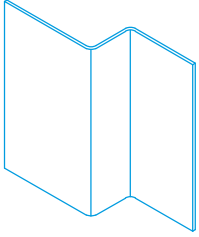
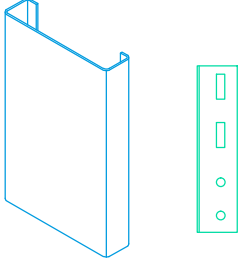
Примечание:


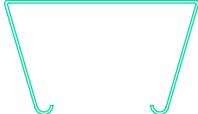
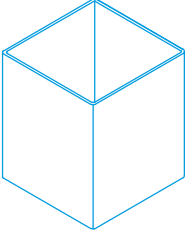

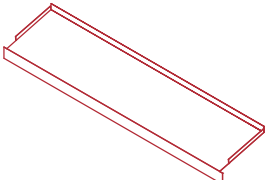
Допускается комбинация различных видов систем и элементов систем альбома технических решений при подтверждении необходимыми расчетами несущей способности

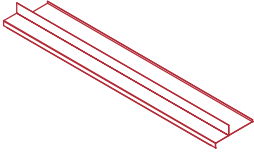
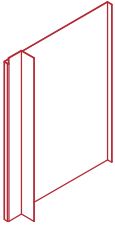
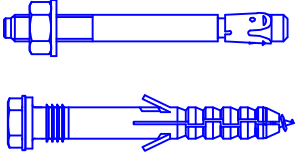
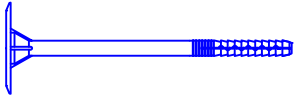

№ п/п	Общий вид	Наименование	Назначение		
1		Кронштейн КР	Крепление под облицовочной конструкции к основанию		
2		Удлинитель кронштейна УД-КР	Крепление под облицовочной конструкции к кронштейну КР.		
3		Кронштейн КР-С	Крепление под облицовочной конструкции к основанию		
4		Удлинитель кронштейна УД-КР-С	Крепление под облицовочной конструкции к кронштейну КР-С		
5		Кронштейн усиленный КРУ-1р	Крепление под облицовочной конструкции к основанию		
НАВЕСНАЯ ФАСАДНАЯ СИСТЕМА "АЛЬТЕРНАТИВА"		Спецификация изделий и материалов			
		Альбом типовых технических решений			
		АЛЬТ-ФАСАД-04	<table border="1"> <tr> <td>лист</td> <td>листов</td> </tr> <tr> <td>1.1</td> <td>1.10</td> </tr> </table>	лист	листов
лист	листов				
1.1	1.10				

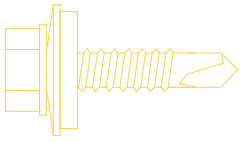

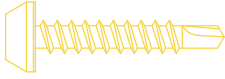

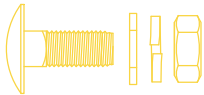
№ п/п	Общий вид	Наименование	Назначение		
6		Удлинитель кронштейна УД-КРУ-1р	Крепление подоблицовочной конструкции к кронштейну КРУ-1р		
7		Кронштейн усиленный КРУ-2р	Крепление подоблицовочной конструкции к основанию		
8		Удлинитель кронштейна УД-КРУ-2р	Крепление подоблицовочной конструкции к кронштейну КРУ-2р		
9		Кронштейн КНс-27	Крепление подоблицовочной конструкции к основанию		
10		Удлинитель кронштейна УД-КНс-27	Крепление подоблицовочной конструкции к кронштейну КНс-27		
НАВЕСНАЯ ФАСАДНАЯ СИСТЕМА "АЛЬТЕРНАТИВА"		Спецификация изделий и материалов			
		Альбом типовых технических решений			
		АЛЬТ-ФАСАД-04	<table border="1"> <tr> <td>лист</td> <td>листов</td> </tr> <tr> <td>1.2</td> <td>1.10</td> </tr> </table>	лист	листов
лист	листов				
1.2	1.10				


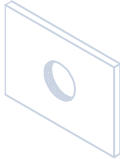
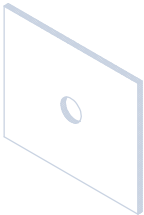
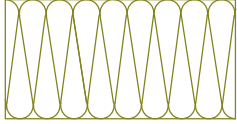

№ п/п	Общий вид	Наименование	Назначение		
11		Кронштейн КНс-28	Крепление под облицовочной конструкцией к основанию		
12		Кронштейн угловой КР-Уз	Крепление под облицовочной конструкцией к основанию		
13		Удлинитель кронштейна УД-КР-Уз	Крепление под облицовочной конструкцией к кронштейну КР-Уз		
14		Профиль Т-образный Т0	Крепление облицовки		
15		Профиль Г-образный Г0	Крепление облицовки		
НАВЕСНАЯ ФАСАДНАЯ СИСТЕМА "АЛЬТЕРНАТИВА"		Спецификация изделий и материалов			
		Альбом типовых технических решений			
		АЛЬТ-ФАСАД-04	<table border="1"> <tr> <td>лист</td> <td>листов</td> </tr> <tr> <td>1.3</td> <td>1.10</td> </tr> </table>	лист	листов
лист	листов				
1.3	1.10				

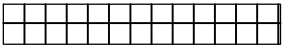



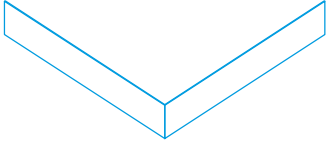
№ п/п	Общий вид	Наименование	Назначение		
16		Профиль Г-образный ГО-2р	Крепление облицовки		
17		Профиль П-образный ПО	Крепление облицовки		
18		Фиксирующая накладка ФН-ПО	Фиксация П-образного профиля ПО		
19		Профиль Z-образный ZO	Крепление облицовки		
20		Профиль С-образный СО, соединитель профилей СО	Крепление облицовки		
НАВЕСНАЯ ФАСАДНАЯ СИСТЕМА "АЛЬТЕРНАТИВА"		Спецификация изделий и материалов			
		Альбом типовых технических решений			
		АЛТ-ФАСАД-04	<table border="1"> <tr> <td>лист</td> <td>листов</td> </tr> <tr> <td>1.4</td> <td>1.10</td> </tr> </table>	лист	листов
лист	листов				
1.4	1.10				

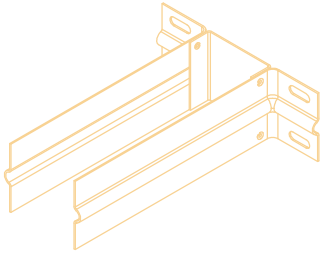
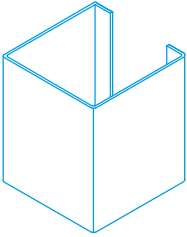
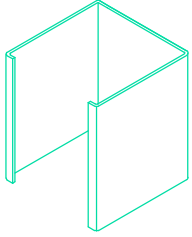
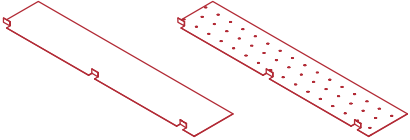
№ п/п	Общий вид	Наименование	Назначение		
21		Профиль шляпный ПШ	Крепление облицовки		
22		Фиксирующая накладка ФН-ПШ	Фиксация профиля шляпного ПШ		
23		Профиль квадратный ПК	Крепление облицовки		
24		Кронштейн крепления обрамлений оконного проема	Крепление обрамлений оконного проема к стене		
25		Отлив оконный	Обрамление оконного проема		
НАВЕСНАЯ ФАСАДНАЯ СИСТЕМА "АЛЬТЕРНАТИВА"		Спецификация изделий и материалов			
		Альбом типовых технических решений			
		АЛЬТ-ФАСАД-04	<table border="1"> <tr> <td>лист</td> <td>листов</td> </tr> <tr> <td>1.5</td> <td>1.10</td> </tr> </table>	лист	листов
лист	листов				
1.5	1.10				

№ п/п	Общий вид	Наименование	Назначение		
26		Обрамление оконного проема верхнее	Обрамление оконного проема		
27		Обрамление оконного проема боковое	Обрамление оконного проема		
28		Анкер, анкерный дюбель	Крепление кронштейнов к основанию		
29		Тарельчатый дюбель	Крепление теплоизоляционной плиты и ветро-гидрозащитной паропроницаемой мембраны к стене		
30		Заклепки вытяжные из коррозионностойкой стали	Крепление элементов подблицовочной конструкции между собой, сборка и крепление элементов обрамлений оконных и дверных проемов		
НАВЕСНАЯ ФАСАДНАЯ СИСТЕМА "АЛЬТЕРНАТИВА"		Спецификация изделий и материалов			
		Альбом типовых технических решений			
		АЛТ-ФАСАД-04	<table border="1"> <tr> <td>лист</td> <td>листов</td> </tr> <tr> <td>1.6</td> <td>1.10</td> </tr> </table>	лист	листов
лист	листов				
1.6	1.10				

№ п/п	Общий вид	Наименование	Назначение		
31		Самонарезающий винт с прокладкой	Крепление облицовки к под облицовочной конструкции		
32		Винт самонарезающий из коррозионностойкой стали	Крепление элементов под облицовочной конструкции между собой		
33		Винт самонарезающий из коррозионностойкой стали	Крепление облицовочных плит к под облицовочной конструкции		
34		Соединительный комплект М10 (болт, 2 шайбы, гровер, гайка)	Крепление элементов под облицовочной конструкции между собой		
35		Соединительный комплект М8 (болт, шайба, гровер, гайка)	Крепление элементов под облицовочной конструкции между собой		
НАВЕСНАЯ ФАСАДНАЯ СИСТЕМА "АЛЬТЕРНАТИВА"		Спецификация изделий и материалов			
		Альбом типовых технических решений			
		АЛТ-ФАСАД-04	<table border="1"> <tr> <td>лист</td> <td>листов</td> </tr> <tr> <td>1.7</td> <td>1.10</td> </tr> </table>	лист	листов
лист	листов				
1.7	1.10				

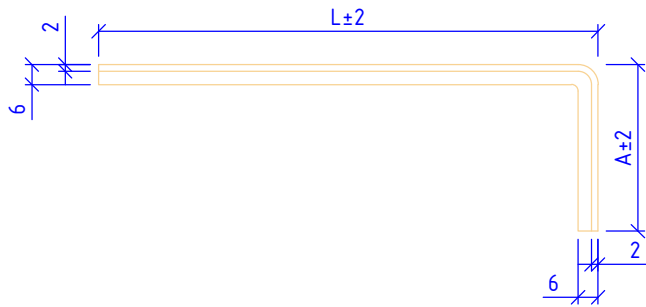
№ п/п	Общий вид	Наименование	Назначение		
36		Соединительный комплект М6 (болт, 2 шайбы, гровер, гайка)	Крепление элементов под облицовочной конструкцией между собой		
37		Шайба усиливающая ШУ	Крепление кронштейнов		
38		Прокладка термоизолирующая, толщиной 2 мм	Разрыв термических воздействий между стеной и облицовочной конструкцией		
39		Минераловатная теплоизоляционная плита	Теплоизоляция фасадов здания		
40		Теплоизоляция фасадов здания	Защита теплоизоляционных плит		
НАВЕСНАЯ ФАСАДНАЯ СИСТЕМА "АЛЬТЕРНАТИВА"		Спецификация изделий и материалов			
		Альбом типовых технических решений			
		АЛТ-ФАСАД-04	<table border="1"> <tr> <td>лист</td> <td>листов</td> </tr> <tr> <td>1.8</td> <td>1.10</td> </tr> </table>	лист	листов
лист	листов				
1.8	1.10				

№ п/п	Общий вид	Наименование	Назначение		
41		Лента EPDM	Подкладка под облицовочные плиты		
42		Облицовка металлическая скрытого крепления	Декоративная облицовка фасадов здания		
43		Облицовка металлическая видимого крепления	Декоративная облицовка фасадов здания		
44		Са́динг	Декоративная облицовка фасадов здания		
45		Полка угловая ПУ	Крепление элементов под облицовочной конструкции на внешнем углу		
НАВЕСНАЯ ФАСАДНАЯ СИСТЕМА "АЛЬТЕРНАТИВА"		Спецификация изделий и материалов			
		Альбом типовых технических решений			
		АЛТ-ФАСАД-04	<table border="1"> <tr> <td>лист</td> <td>листов</td> </tr> <tr> <td>1.9</td> <td>1.10</td> </tr> </table>	лист	листов
лист	листов				
1.9	1.10				

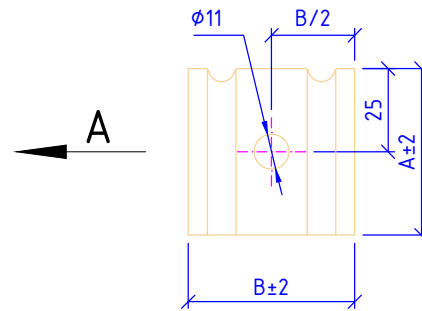
№ п/п	Общий вид	Наименование	Назначение		
46		Кронштейн КНс-28/1 (66; 80)	Крепление под облицовочной конструкцией к основанию		
47		Профиль ПК/1 (66; 80)	Крепление облицовки		
48		Фиксирующая накладка ФН-ПК/1 (66; 80)	Фиксация профиля ПК/1		
49		Противопожарная отсечка	Защита от распространения пожара		
НАВЕСНАЯ ФАСАДНАЯ СИСТЕМА "АЛЬТЕРНАТИВА"		Спецификация изделий и материалов			
		Альбом типовых технических решений			
		АЛЬТ-ФАСАД-04	<table border="1"> <tr> <td>лист</td> <td>листов</td> </tr> <tr> <td>1.10</td> <td>1.10</td> </tr> </table>	лист	листов
лист	листов				
1.10	1.10				

Раздел 2.
Элементы конструкции навесной фасадной
системы.

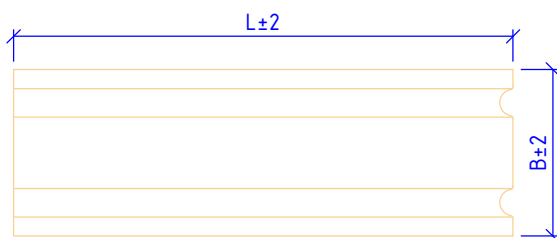
Вид сбоку



Вид А

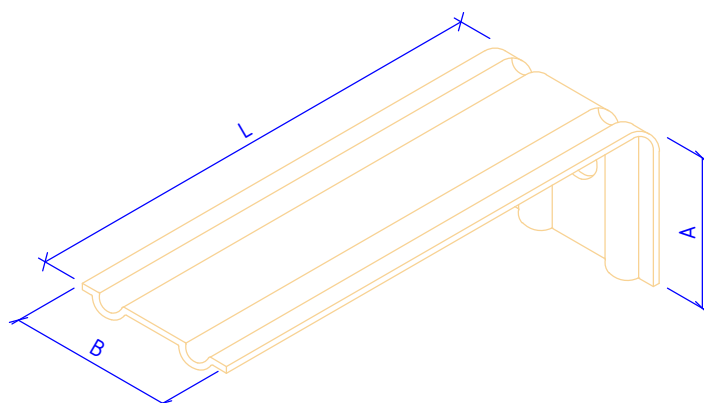


Вид сверху



Сталь 08nc, 12X18H10T (AISI 321), 08X18H10T (AISI 304), 12X17 (AISI 430)

<p>НАВЕСНАЯ ФАСАДНАЯ СИСТЕМА "АЛЬТЕРНАТИВА"</p>	<p>Кронштейн КР</p>				
	<p>Альбом типовых технических решений</p>				
	<p>АЛЬТ-ФАСАД-04</p>	<table border="1"> <tr> <td>лист</td> <td>листов</td> </tr> <tr> <td>2.1</td> <td>2.40</td> </tr> </table>	лист	листов	2.1
лист	листов				
2.1	2.40				



Наименование	Обозначение	L, мм	B, мм	A, мм
Кронштейн КР	КР-50/50/50	50	50	50
	КР-70/50/50	70	50	50
	КР-100/50/50	100	50	50
	КР-120/50/50	120	50	50
	КР-130/50/50	130	50	50
	КР-150/50/50	150	50	50
	КР-150/60/60	150	60	60
	КР-150/50/70	150	50	70
	КР-170/50/50	170	50	50
	КР-180/50/50	180	50	50
	КР-200/50/50	200	50	50
	КР-200/60/60	200	60	60
	КР-200/50/70	200	50	70
	КР-200/70/70	200	70	70
	КР-210/50/50	210	50	50
	КР-250/50/50	250	50	50
	КР-250/60/60	250	60	60
	КР-250/70/70	250	70	70
КР-300/50/50	300	50	50	

НАВЕСНАЯ
 ФАСАДНАЯ СИСТЕМА
 "АЛЬТЕРНАТИВА"

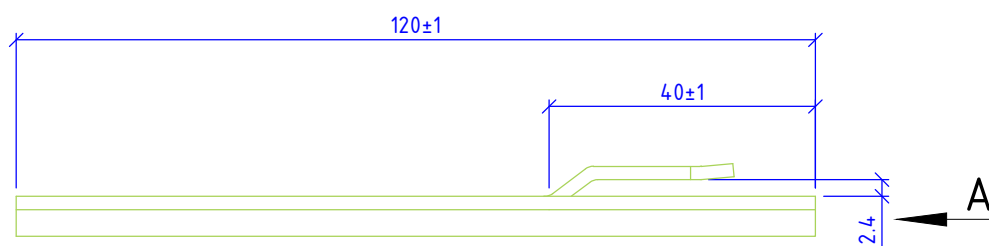
Кронштейн КР

Альбом типовых технических решений

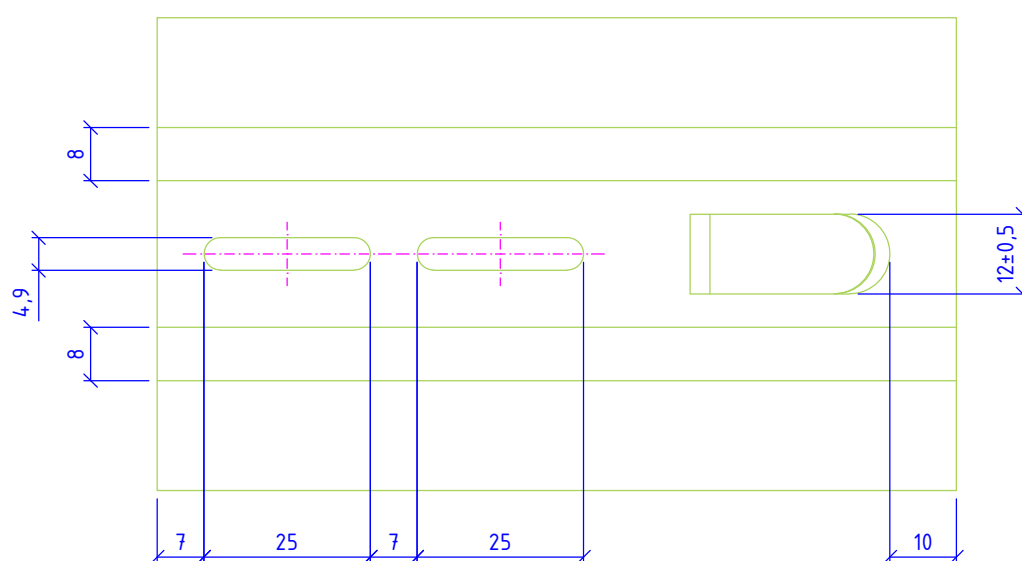
АЛТ-ФАСАД-04

лист	листов
2.2	2.40

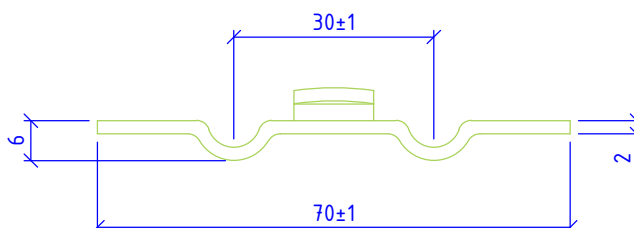
Вид сбоку



Вид сверху



Вид А



Сталь 08пс, 12X18Н10Т (АISI 321), 08X18Н10Т (АISI 304), 12X17 (АISI 430)

НАВЕСНАЯ
ФАСАДНАЯ СИСТЕМА
"АЛЬТЕРНАТИВА"

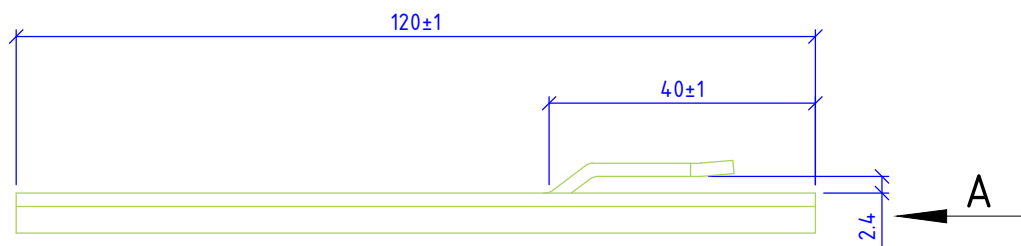
Удлинитель кронштейна УД-КР
для крепления заклепками

Альбом типовых технических решений

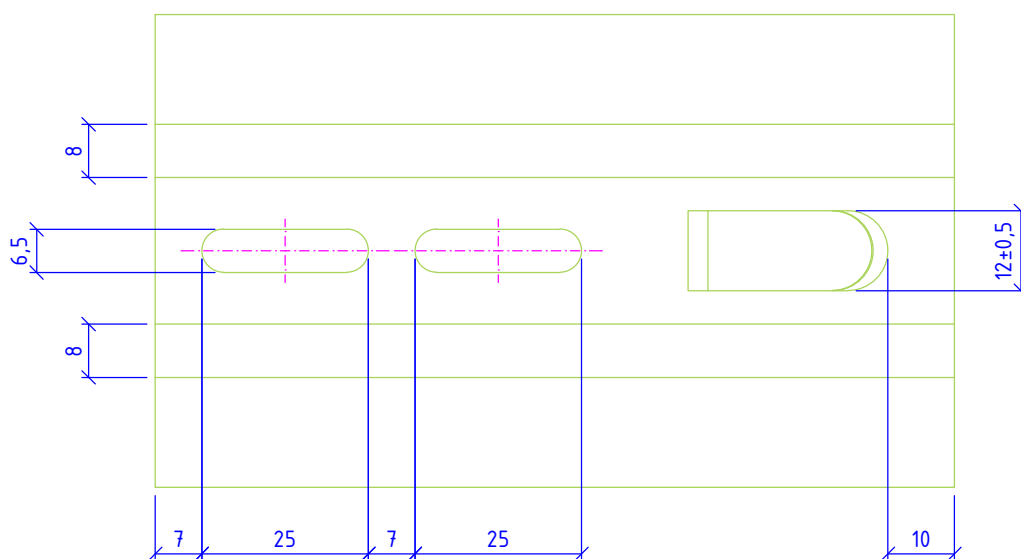
АЛЬТ-ФАСАД-04

лист	листов
2.3	2.40

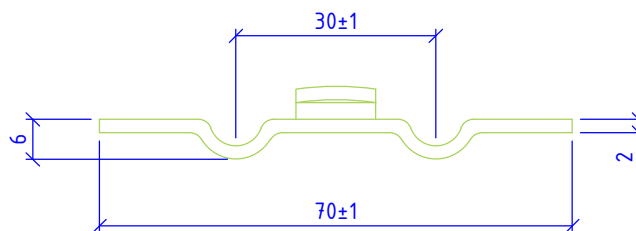
Вид сбоку



Вид сверху



Вид А



Сталь 08пс, 12X18Н10Т (АISI 321), 08X18Н10Т (АISI 304), 12X17 (АISI 430)

**НАВЕСНАЯ
ФАСАДНАЯ СИСТЕМА
"АЛЬТЕРНАТИВА"**

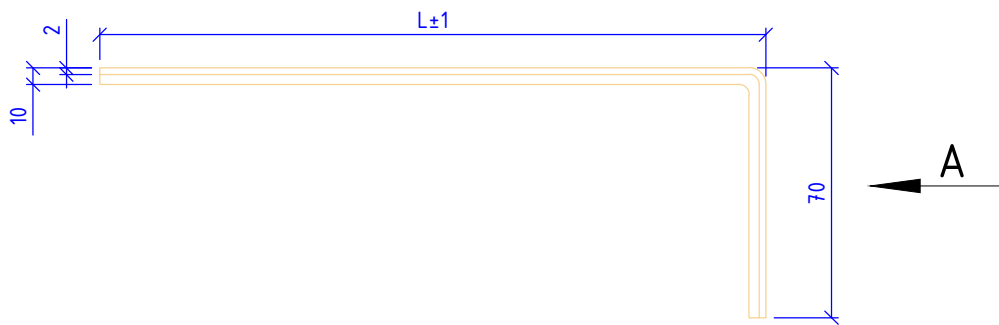
Удлинитель кронштейна УД-КР для крепления болтами

Альбом типовых технических решений

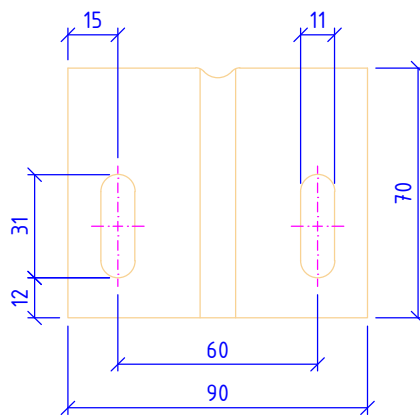
АЛТ-ФАСАД-04

лист	листов
2.4	2.40

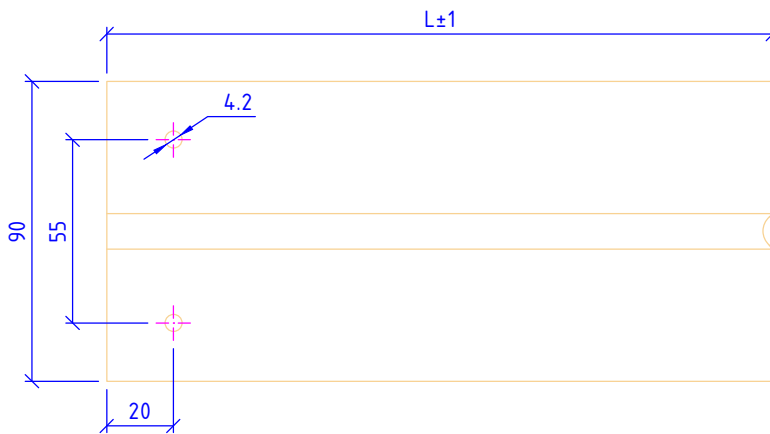
Вид сбоку



Вид А



Вид сверху



Сталь 08nc, 12X18H10T (AISI 321), 08X18H10T (AISI 304), 12X17 (AISI 430)

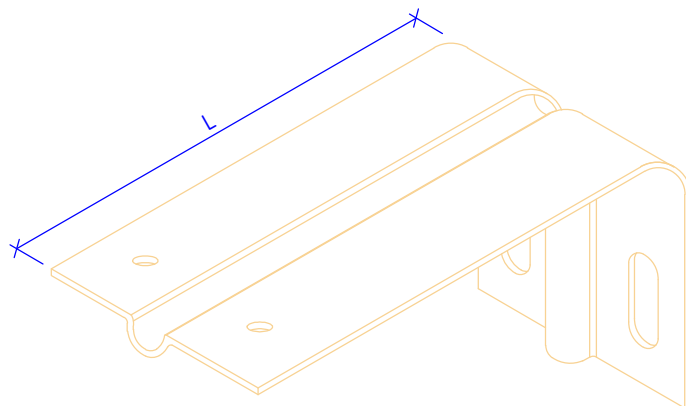
НАВЕСНАЯ
ФАСАДНАЯ СИСТЕМА
"АЛЬТЕРНАТИВА"

Кронштейн КР-С

Альбом типовых технических решений

АЛЬТ-ФАСАД-04

лист	листов
2.5	2.40



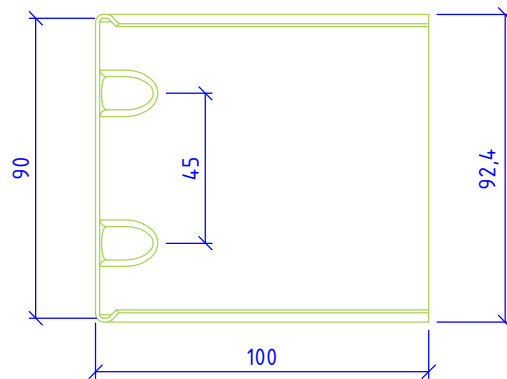
Наименование	Обозначение	L, мм	B, мм
Кронштейн КР-С	КР-С-100/90	100	90
	КР-С-150/90	150	90
	КР-С-200/90	200	90
	КР-С-250/90	250	90
	КР-С-300/90	300	90

Примечания:

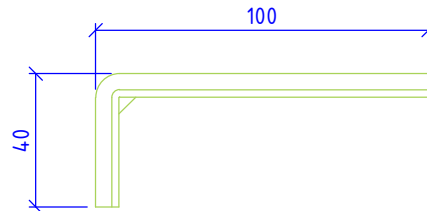
При монтаже используется совместно с шайбой усиливающей ШУ

НАВЕСНАЯ ФАСАДНАЯ СИСТЕМА "АЛЬТЕРНАТИВА"	Кронштейн КР-С				
	Альбом типовых технических решений				
	АЛЬТ-ФАСАД-04	<table border="1"> <tr> <td>лист</td> <td>листов</td> </tr> <tr> <td>2.6</td> <td>2.40</td> </tr> </table>	лист	листов	2.6
лист	листов				
2.6	2.40				

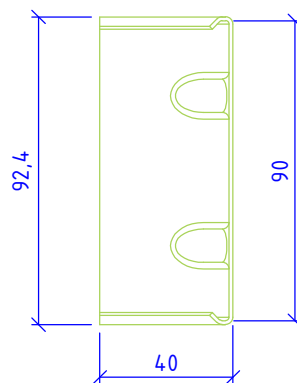
Вид сбоку



Вид сверху



Вид А



Сталь 08пс, 12Х18Н10Т (АISI 321), 08Х18Н10Т (АISI 304), 12Х17 (АISI 430)

НАВЕСНАЯ
ФАСАДНАЯ СИСТЕМА
"АЛЬТЕРНАТИВА"

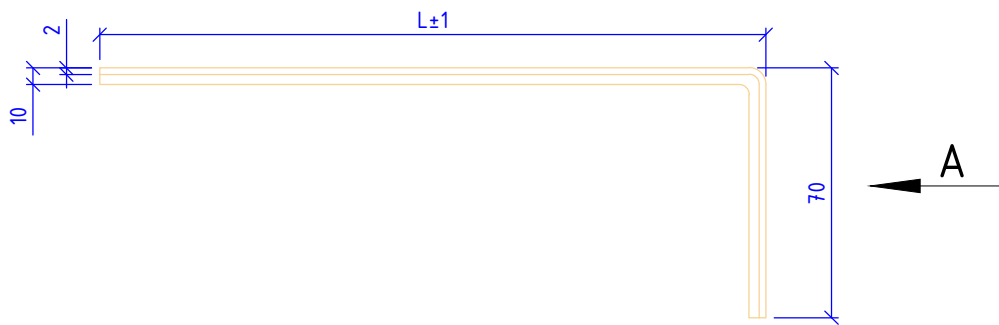
Удлинитель кронштейна УД-КР-С

Альбом типовых технических решений

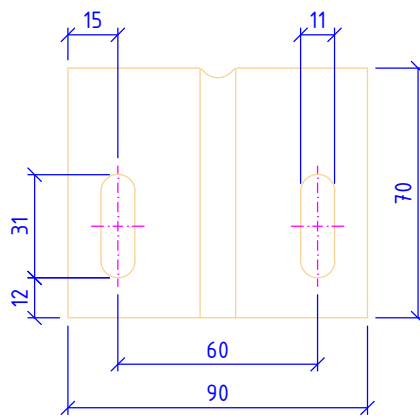
АЛЬТ-ФАСАД-04

лист	листов
2.7	2.40

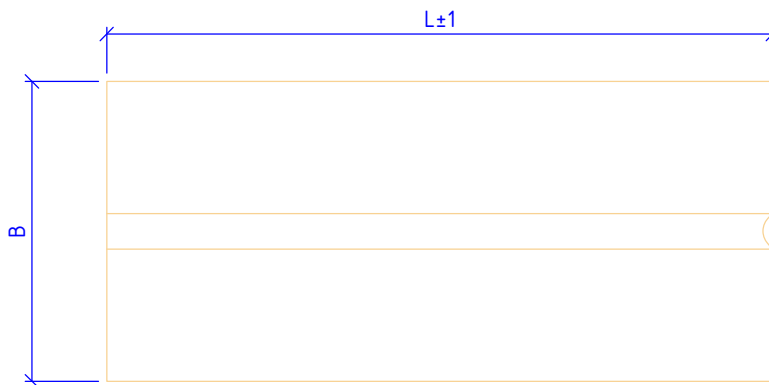
Вид сбоку



Вид А



Вид сверху



Сталь 08пс, 12Х18Н10Т (АISI 321), 08Х18Н10Т (АISI 304), 12Х17 (АISI 430)

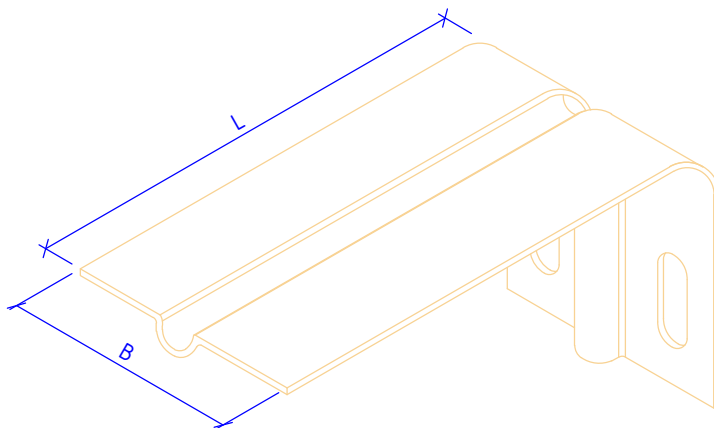
НАВЕСНАЯ
ФАСАДНАЯ СИСТЕМА
"АЛЬТЕРНАТИВА"

Кронштейн усиленный КРУ-1р

Альбом типовых технических решений

АЛТ-ФАСАД-04

лист	листов
2.8	2.40



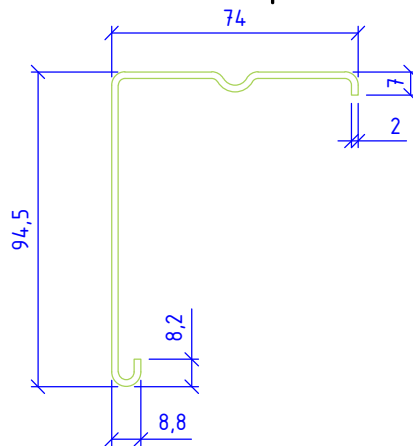
Наименование	Обозначение	L, мм	B, мм
Кронштейн КРУ-1р	КРУ-1р-100	100	90
	КРУ-1р-150	150	90
	КРУ-1р-200	200	90
	КРУ-1р-250	250	90
	КРУ-1р-300	300	90

Примечания:

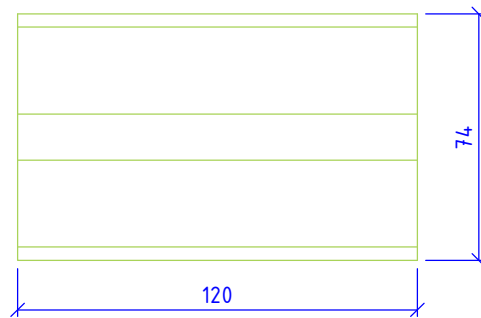
При монтаже используется совместно с шайбой усиливающей ШУ

НАВЕСНАЯ ФАСАДНАЯ СИСТЕМА "АЛЬТЕРНАТИВА"	Кронштейн усиленный КРУ-1р				
	Альбом типовых технических решений				
	АЛЬТ-ФАСАД-04	<table border="1"> <tr> <td>лист</td> <td>листов</td> </tr> <tr> <td>2.9</td> <td>2.40</td> </tr> </table>	лист	листов	2.9
лист	листов				
2.9	2.40				

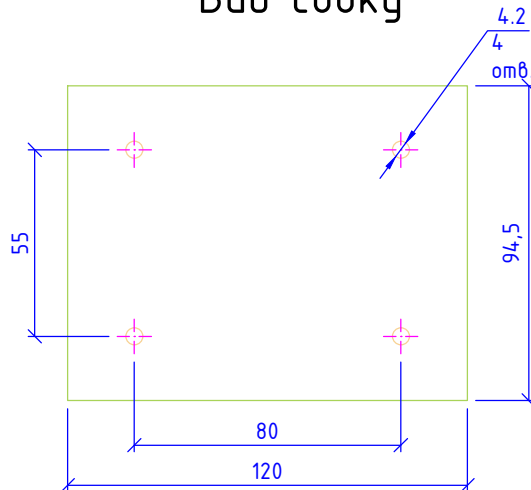
Вид спереди



Вид сверху



Вид сбоку



Сталь 08пс, 12Х18Н10Т (АISI 321), 08Х18Н10Т (АISI 304), 12Х17 (АISI 430)

НАВЕСНАЯ
ФАСАДНАЯ СИСТЕМА
"АЛЬТЕРНАТИВА"

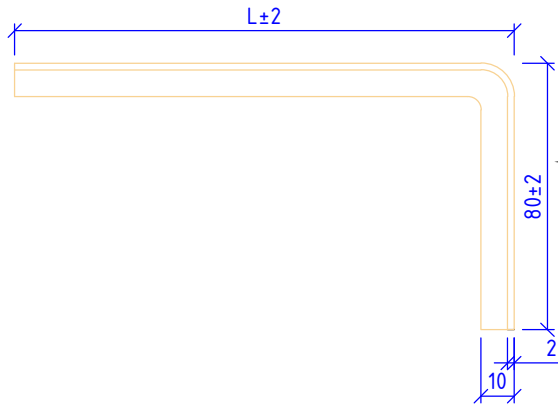
Удлинитель кронштейна УД-КРУ-1р

Альбом типовых технических решений

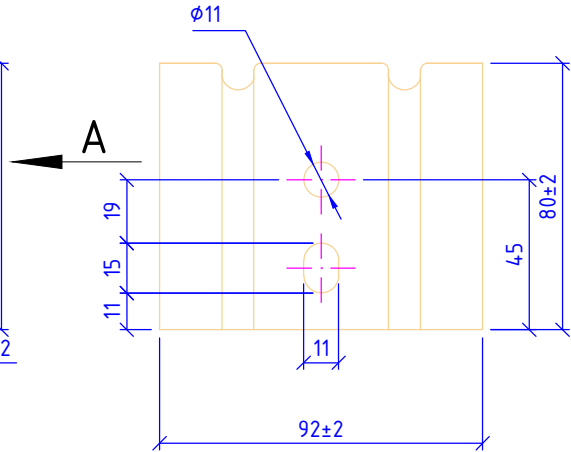
АЛЬТ-ФАСАД-04

лист	листов
2.10	2.40

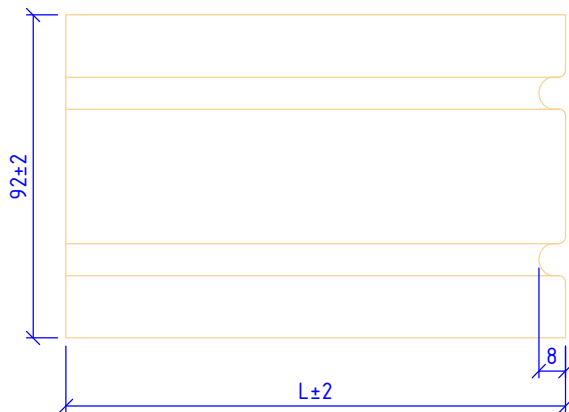
Вид сбоку



Вид А



Вид сверху



Сталь 08nc, 12X18H10T (AISI 321), 08X18H10T (AISI 304), 12X17 (AISI 430)

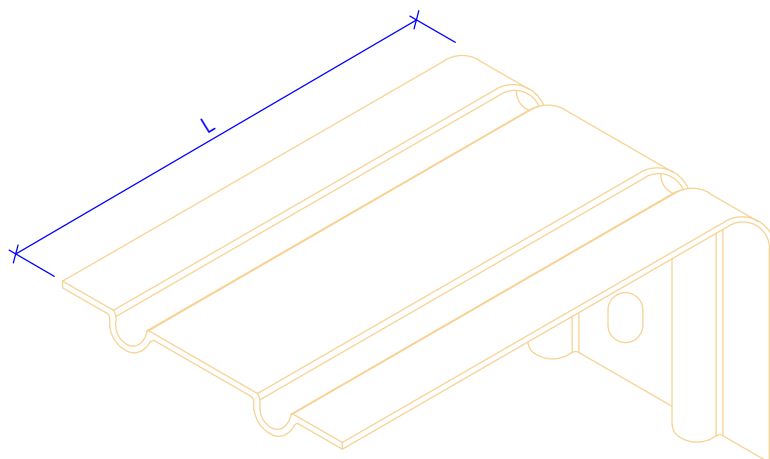
НАВЕСНАЯ
ФАСАДНАЯ СИСТЕМА
"АЛЬТЕРНАТИВА"

Кронштейн усиленный КРЧ-2р

Альбом типовых технических решений

АЛТ-ФАСАД-04

лист	листов
2.11	2.40



Наименование	Обозначение	L, мм
Кронштейн КРЧ-2р	КРЧ-2р-100	100
	КРЧ-2р-150	150
	КРЧ-2р-200	200
	КРЧ-2р-250	250
	КРЧ-2р-300	300
	КРЧ-2р-350	350
	КРЧ-2р-400	400

НАВЕСНАЯ
ФАСАДНАЯ СИСТЕМА
"АЛЬТЕРНАТИВА"

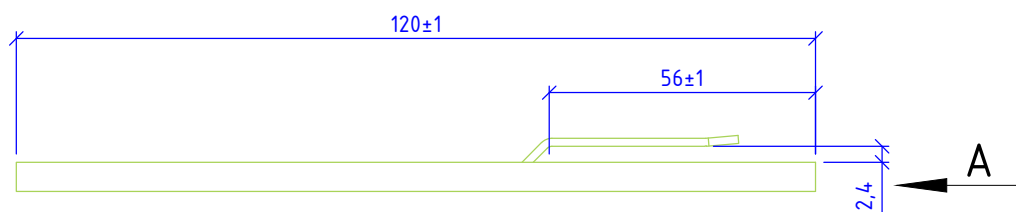
Кронштейн усиленный КРЧ-2р

Альбом типовых технических решений

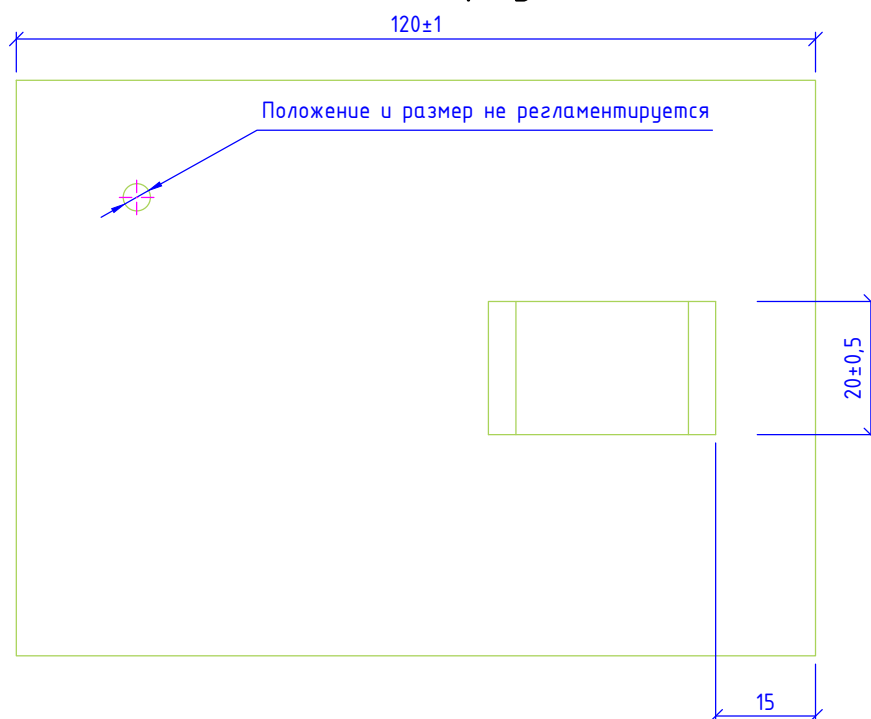
АЛТ-ФАСАД-04

лист	листов
2.12	2.40

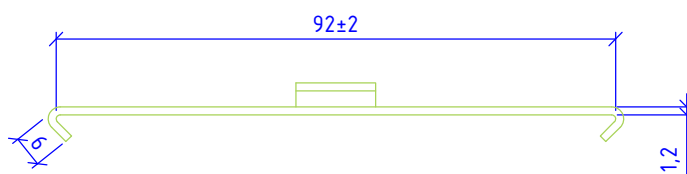
Вид сбоку



Вид сверху



Вид А



Примечания:

Применять только для крепления профиля Т0 или Г0 по вертикали

Сталь 08пс, 12Х18Н10Т (АISI 321), 08Х18Н10Т (АISI 304), 12Х17 (АISI 430)

**НАВЕСНАЯ
ФАСАДНАЯ СИСТЕМА
"АЛЬТЕРНАТИВА"**

Удлинитель кронштейна УД-КРУ-2р

Альбом типовых технических решений

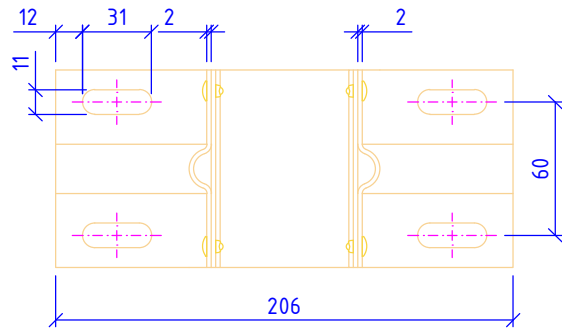
АЛТ-ФАСАД-04

лист	листов
2.13	2.40

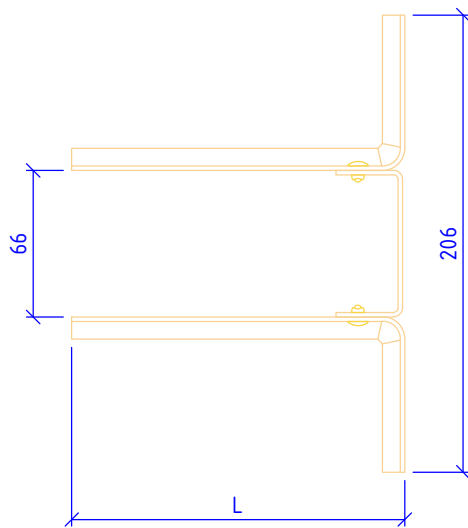
Вид сбоку



Вид спереди



Вид сверху



Наименование	Обозначение	L, мм
Кронштейн Кнс-27	Кнс-27-100	100
	Кнс-27-150	150
	Кнс-27-200	200
	Кнс-27-250	250
	Кнс-27-300	300
	Кнс-27-350	350

Примечания:

При монтаже используется совместно с шайбой усиливающей ШУ в каждое отверстие

НАВЕСНАЯ
ФАСАДНАЯ СИСТЕМА
"АЛЬТЕРНАТИВА"

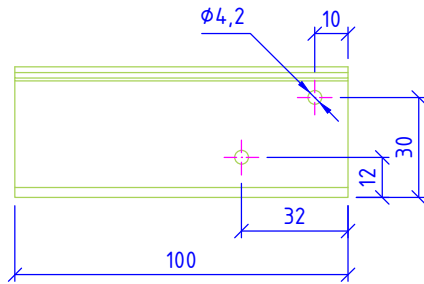
Кронштейн Кнс-27

Альбом типовых технических решений

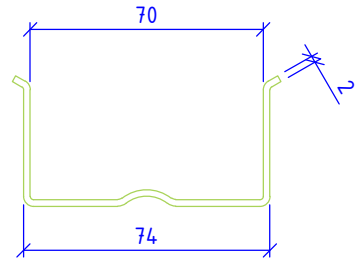
АЛТ-ФАСАД-04

лист	листов
2.14	2.40

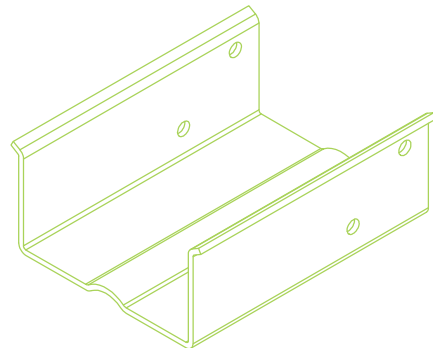
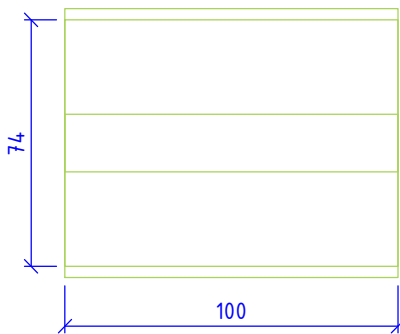
Вид сбоку



Вид спереди



Вид снизу



НАВЕСНАЯ
ФАСАДНАЯ СИСТЕМА
"АЛЬТЕРНАТИВА"

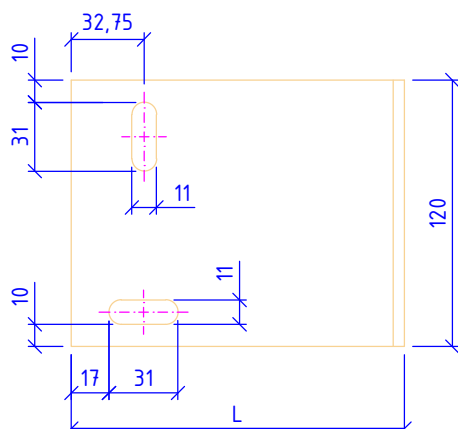
Удлинитель кронштейна УД-КНС-27

Альбом типовых технических решений

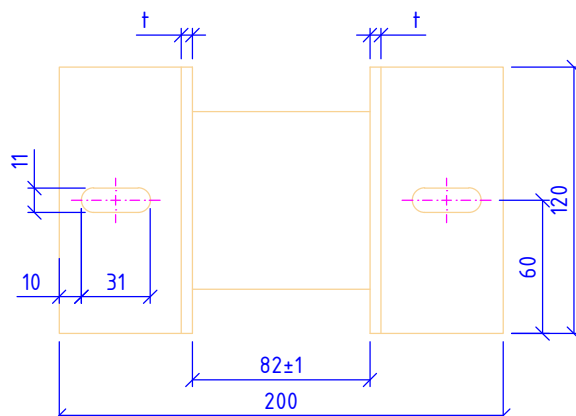
АЛТ-ФАСАД-04

лист	листов
2.15	2.40

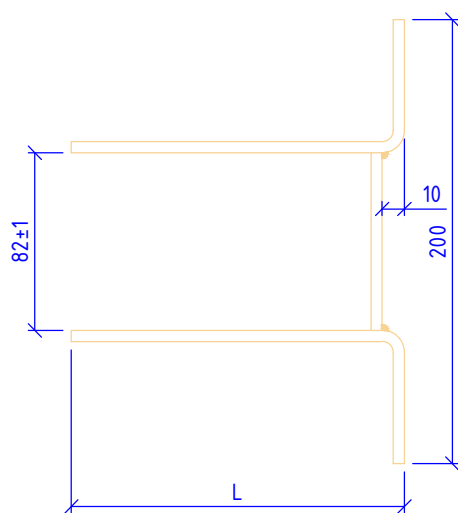
Вид сбоку



Вид спереди



Вид сверху



Наименование	Обозначение	L, мм	t, мм
Кронштейн Кнс-28	Кнс-28-90/3	90	3
	Кнс-28-90/4	90	4
	Кнс-28-90/5	90	5
	Кнс-28-135/3	135	3
	Кнс-28-135/4	135	4
	Кнс-28-135/5	135	5
	Кнс-28-180/3	180	3
	Кнс-28-180/4	180	4
	Кнс-28-180/5	180	5
	Кнс-28-230/3	230	3
	Кнс-28-230/4	230	4
	Кнс-28-230/5	230	5
	Кнс-28-280/3	280	3
	Кнс-28-280/4	280	4
	Кнс-28-280/5	280	5
	Кнс-28-330/3	330	3
	Кнс-28-330/4	330	4
	Кнс-28-330/5	330	5
	Кнс-28-380/3	380	3
Кнс-28-380/4	380	4	
Кнс-28-380/5	380	5	

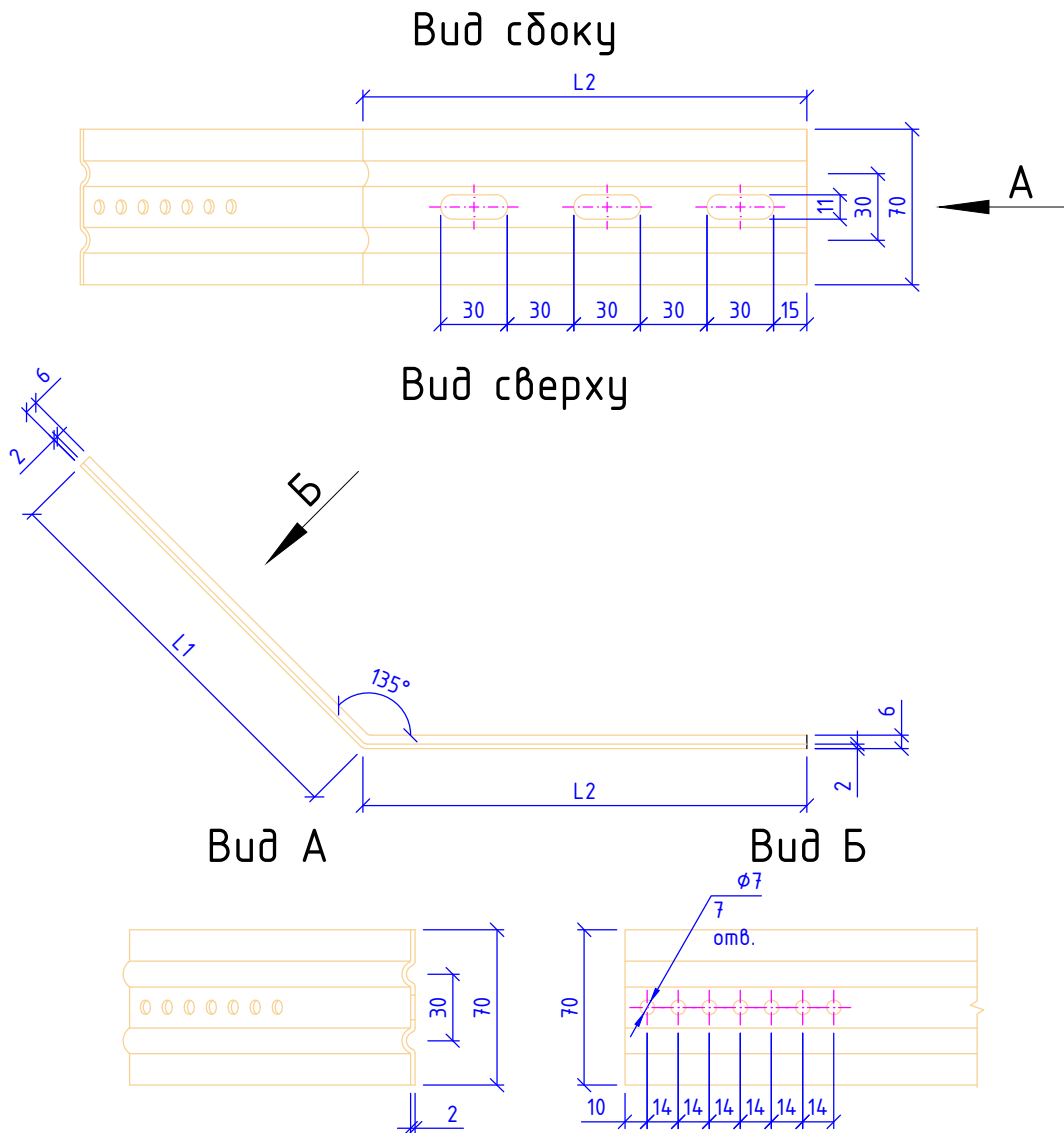
НАВЕСНАЯ
ФАСАДНАЯ СИСТЕМА
"АЛЬТЕРНАТИВА"

Кронштейн Кнс-28

Альбом типовых технических решений

АЛЬТ-ФАСАД-04

лист	листов
2.16	2.40



Наименование	Обозначение	L1, мм	L2, мм
Кронштейн раздвижной угловой	КР-У ₂ -130-190/70/ 200	180	200
	КР-У ₂ -150-210/70/ 200	205	200
	КР-У ₂ -170-230/70 /200	230	200
	КР-У ₂ -190-250/70 /200	260	200
	КР-У ₂ -220-280/70 /200	300	200
	КР-У ₂ -240-300/70 /200	330	200
	КР-У ₂ -260-320/70 /200	360	200

Сталь 08пс, 12Х18Н10Т (АISI 321), 08Х18Н10Т (АISI 304), 12Х17 (АISI 430)

НАВЕСНАЯ
ФАСАДНАЯ СИСТЕМА
"АЛЬТЕРНАТИВА"

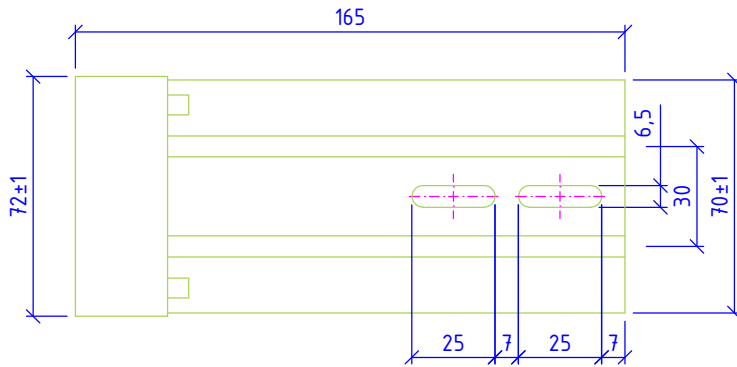
Кронштейн угловой КР-У₂

Альбом типовых технических решений

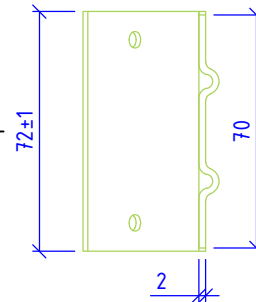
АЛЬТ-ФАСАД-04

лист	листов
2.17	2.40

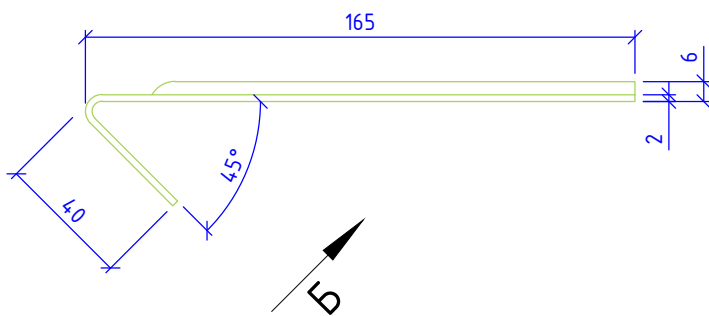
Вид сбоку



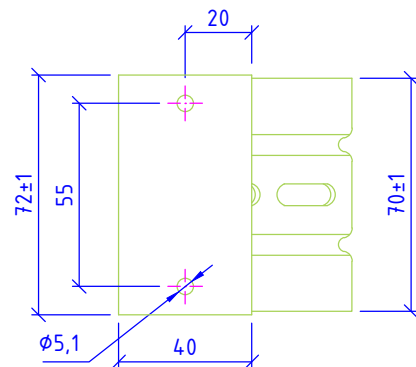
Вид А



Вид сверху



Вид Б



Сталь 08пс, 12Х18Н10Т (АISI 321), 08Х18Н10Т (АISI 304), 12Х17 (АISI 430)

НАВЕСНАЯ
ФАСАДНАЯ СИСТЕМА
"АЛЬТЕРНАТИВА"

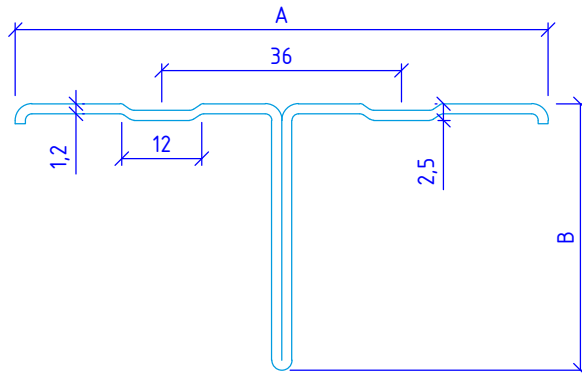
Удлинитель кронштейна УД-КР-Уз

Альбом типовых технических решений

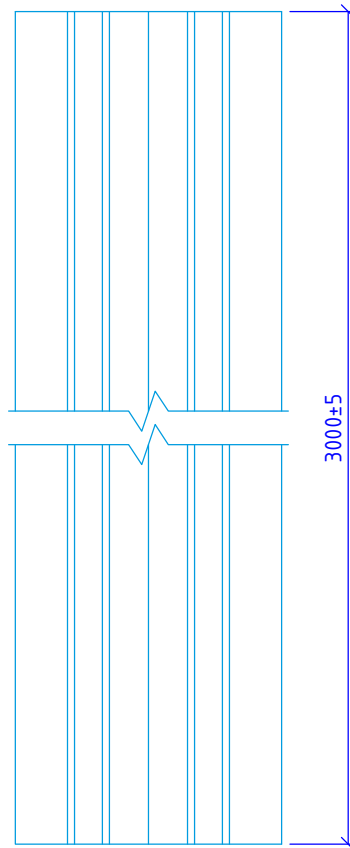
АЛЬТ-ФАСАД-04

лист	листов
2.18	2.40

Вид сверху



Вид спереди



Сталь 08пс

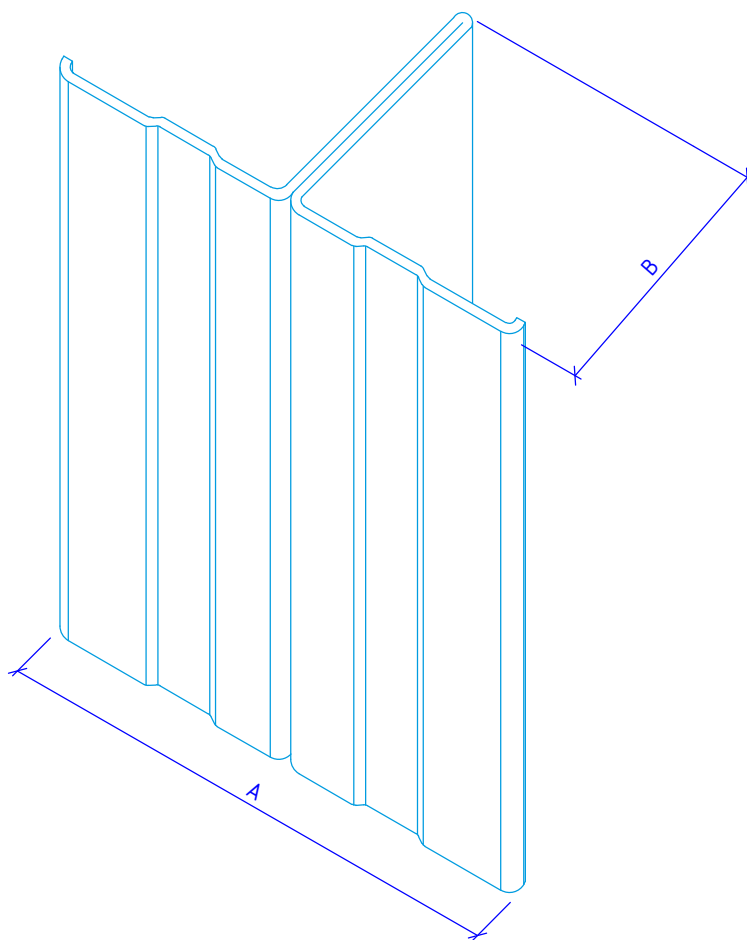
НАВЕСНАЯ
ФАСАДНАЯ СИСТЕМА
"АЛЬТЕРНАТИВА"

Профиль Т-образный Т0

Альбом типовых технических решений

АЛТ-ФАСАД-04

лист	листов
2.19	2.40



Наименование	Обозначение	А, мм	В, мм
Профиль Т-образный ТО	ТО-65/30	65	30
	ТО-65/50	65	50
	ТО-80/30	80	30
	ТО-80/50	80	50
	ТО-100/30	100	30

НАВЕСНАЯ
ФАСАДНАЯ СИСТЕМА
"АЛЬТЕРНАТИВА"

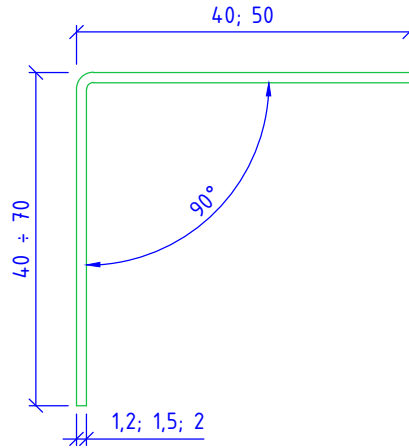
Профиль Т-образный ТО

Альбом типовых технических решений

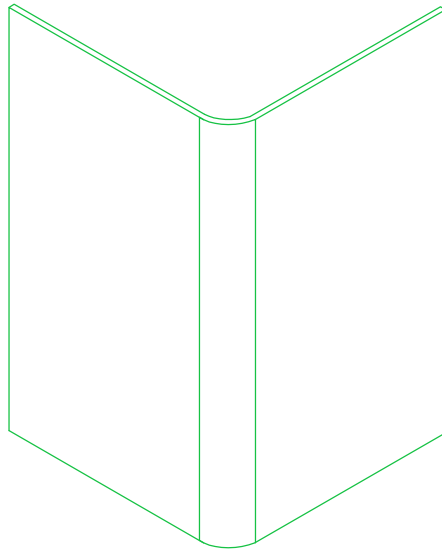
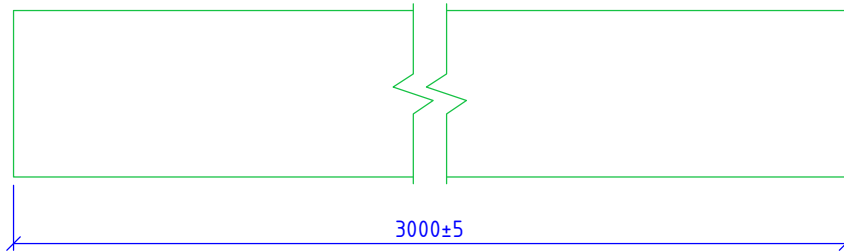
АЛЬТ-ФАСАД-04

лист	листов
2.20	2.40

Вид сбоку



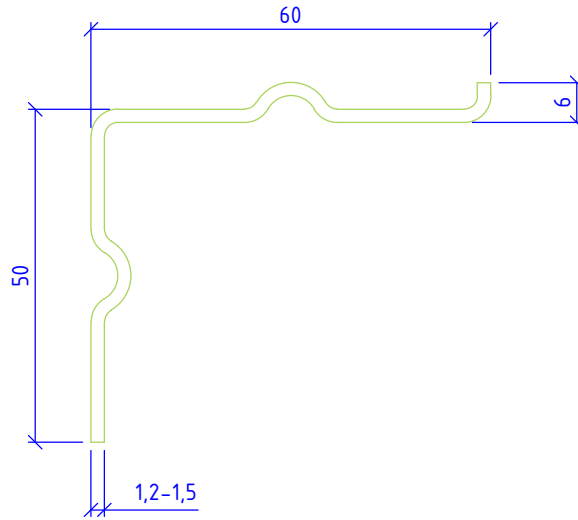
Вид спереди



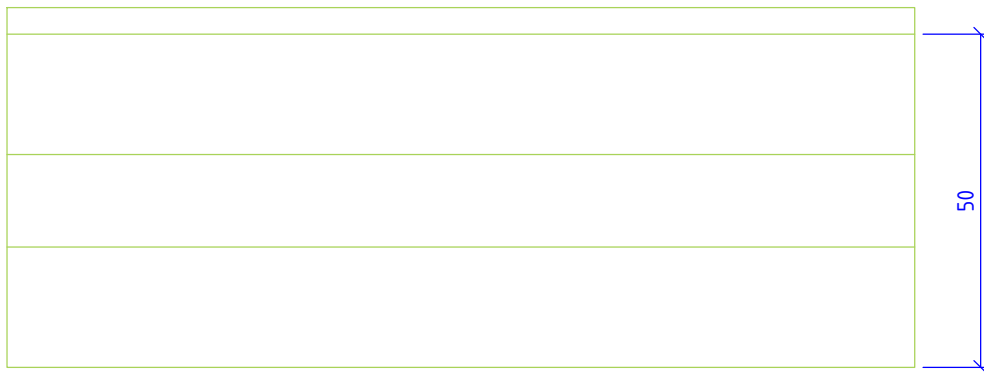
Сталь 08пс, 12Х18Н10Т (АISI 321), 08Х18Н10Т (АISI 304), 12Х17 (АISI 430)

НАВЕСНАЯ ФАСАДНАЯ СИСТЕМА "АЛЬТЕРНАТИВА"	Профиль Г-образный ГО				
	Альбом типовых технических решений				
	АЛТ-ФАСАД-04	<table border="1"><tr><td>лист</td><td>листов</td></tr><tr><td>2.21</td><td>2.40</td></tr></table>	лист	листов	2.21
лист	листов				
2.21	2.40				

Вид сбоку



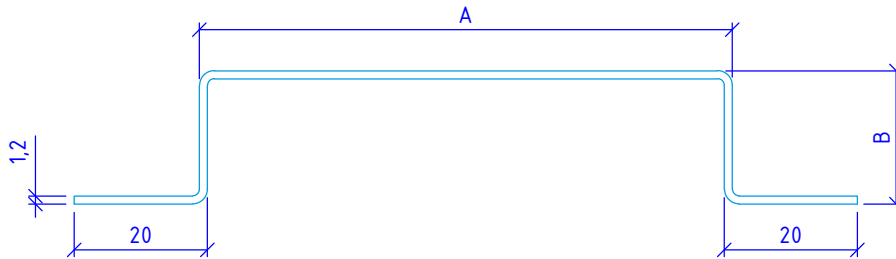
Вид спереди



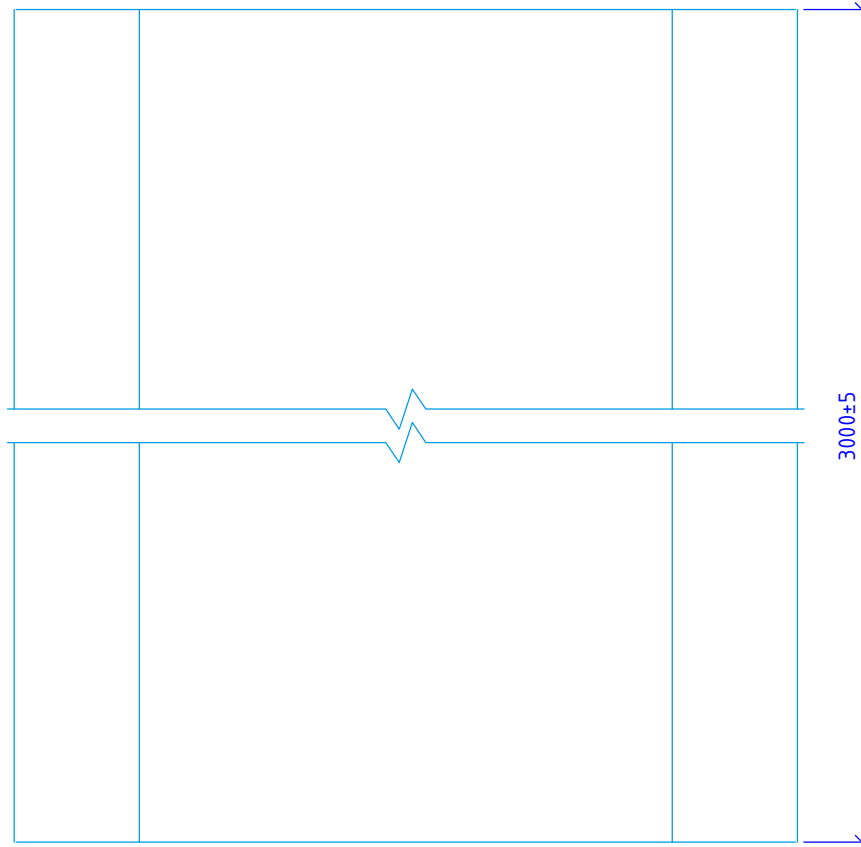
Сталь 08пс, 12Х18Н10Т (АISI 321), 08Х18Н10Т (АISI 304), 12Х17 (АISI 430)

НАВЕСНАЯ ФАСАДНАЯ СИСТЕМА "АЛЬТЕРНАТИВА"	Профиль Г-образный ГО-2р				
	Альбом типовых технических решений				
	АЛТ-ФАСАД-04	<table border="1"><tr><td>лист</td><td>листов</td></tr><tr><td>2.22</td><td>2.40</td></tr></table>	лист	листов	2.22
лист	листов				
2.22	2.40				

Вид сверху



Вид спереди



Сталь 08пс, 12Х18Н10Т (АISI 321), 08Х18Н10Т (АISI 304), 12Х17 (АISI 430)

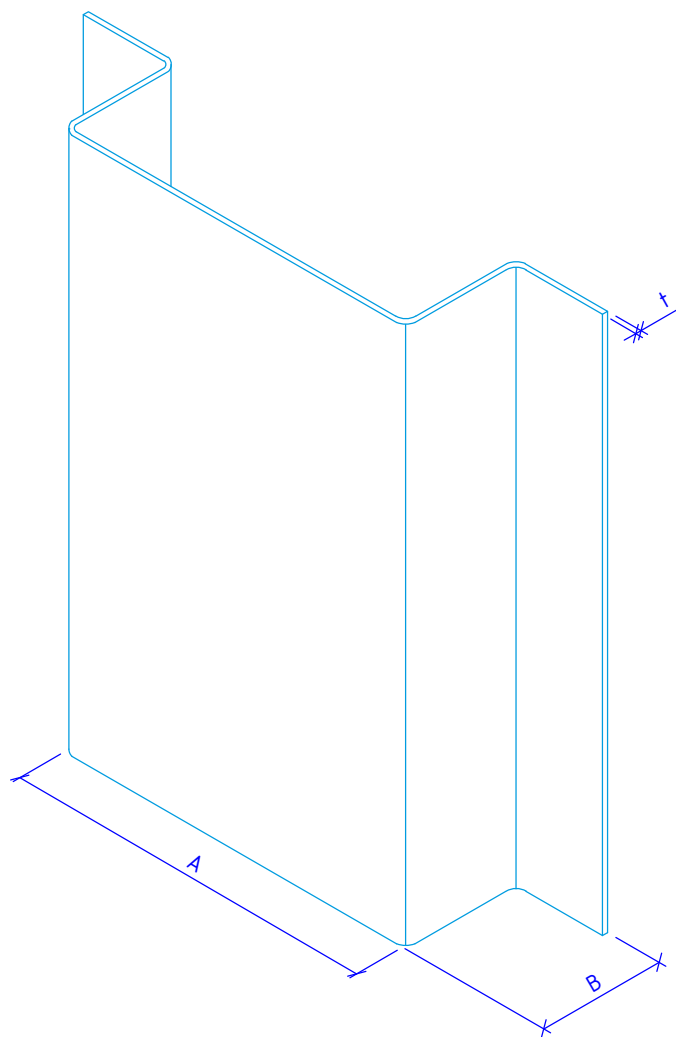
НАВЕСНАЯ
ФАСАДНАЯ СИСТЕМА
"АЛЬТЕРНАТИВА"

Профиль П-образный ПО

Альбом типовых технических решений

АЛЬТ-ФАСАД-04

лист	листов
2.23	2.40



Наименование	Обозначение	A, мм	B, мм	t, мм
Профиль П-образный ПО	ПО-50/20/1,2	50	20	1,2
	ПО-60/20/1,2	60	20	1,2
	ПО-65/20/1,2	65	20	1,2
	ПО-80/20/1,2	80	20	1,2
	ПО-100/20/1,2	100	20	1,2

НАВЕСНАЯ
ФАСАДНАЯ СИСТЕМА
"АЛЬТЕРНАТИВА"

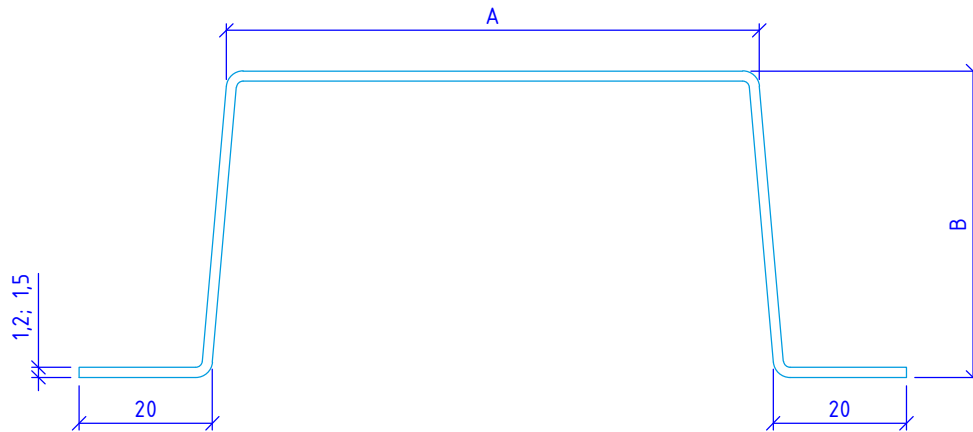
Профиль П-образный ПО

Альбом типовых технических решений

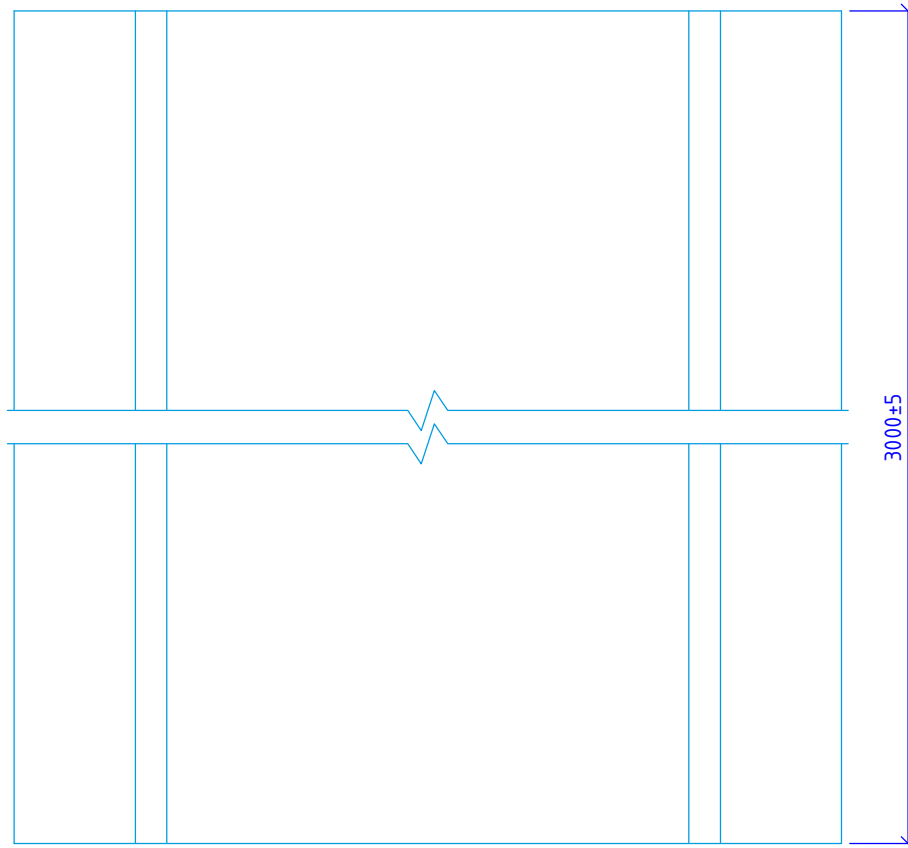
АЛЬТ-ФАСАД-04

лист	листов
2.24	2.40

Вид сверху



Вид спереди



Сталь 08нс, 12Х18Н10Т (АISI 321), 08Х18Н10Т (АISI 304), 12Х17 (АISI 430)

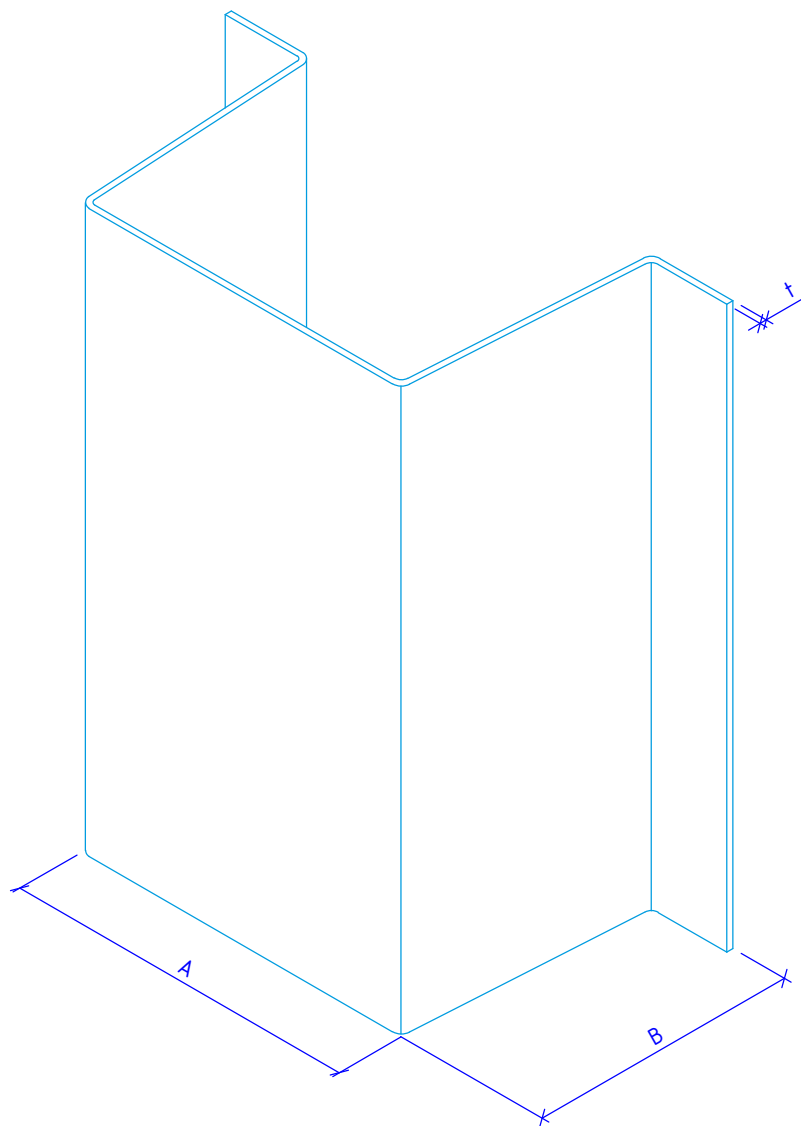
НАВЕСНАЯ
ФАСАДНАЯ СИСТЕМА
"АЛЬТЕРНАТИВА"

Профиль П-образный ПО

Альбом типовых технических решений

АЛЬТ-ФАСАД-04

лист	листов
2.25	2.40



Наименование	Обозначение	A, мм	B, мм	t, мм
Профиль П-образный ПО	ПО-70/60/1,2	70	60	1,2
	ПО-80/60/1,2	80	60	1,2
	ПО-70/60/1,5	70	60	1,5
	ПО-80/60/1,5	80	60	1,5

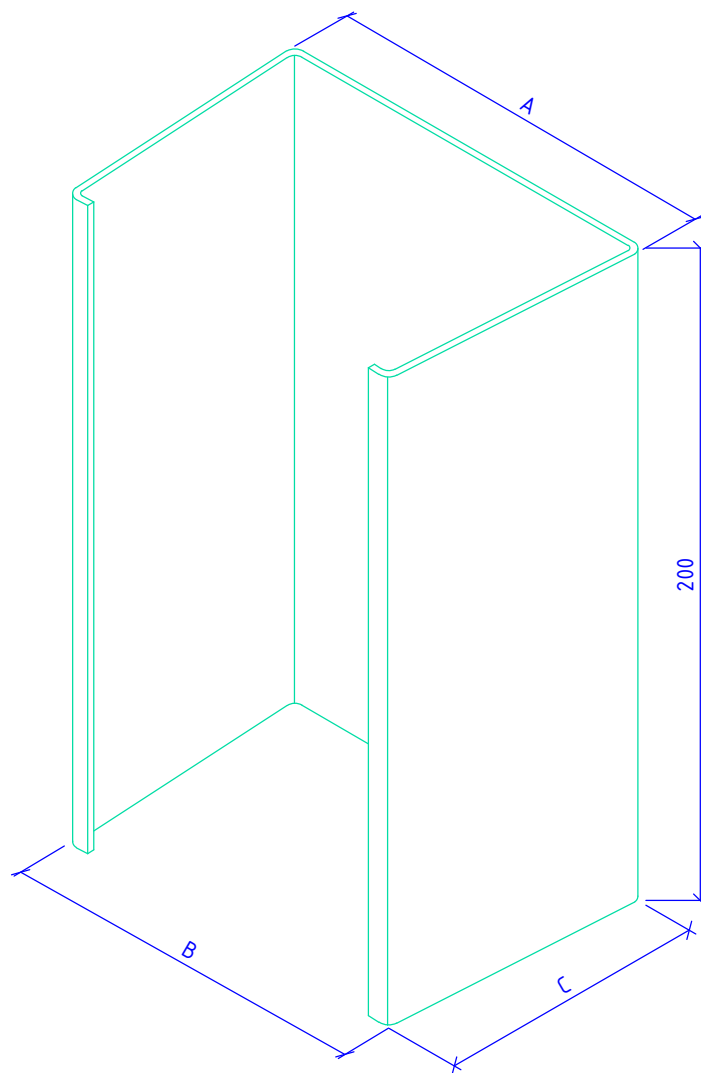
НАВЕСНАЯ
ФАСАДНАЯ СИСТЕМА
"АЛЬТЕРНАТИВА"

Профиль П-образный ПО

Альбом типовых технических решений

АЛТ-ФАСАД-04

лист	листов
2.26	2.40



Наименование	Обозначение	A, мм	B, мм	C, мм
Фиксирующая накладка ФН-ПО	ФН-ПО-70/60/1,2	77	67	58,5
	ФН-ПО-80/60/1,2	87	77	58,5
	ФН-ПО-70/60/1,5	76,5	66	58
	ФН-ПО-80/60/1,5	86,5	76	58

Сталь 08пс, 12Х18Н10Т (АISI 321), 08Х18Н10Т (АISI 304), 12Х17 (АISI 430)

НАВЕСНАЯ
ФАСАДНАЯ СИСТЕМА
"АЛЬТЕРНАТИВА"

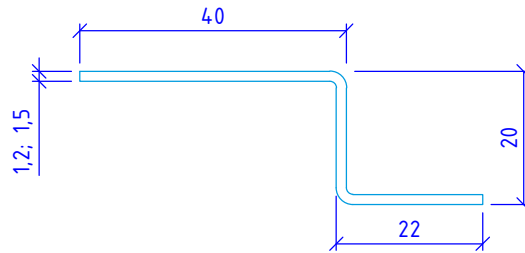
Фиксирующая накладка ФН-ПО

Альбом типовых технических решений

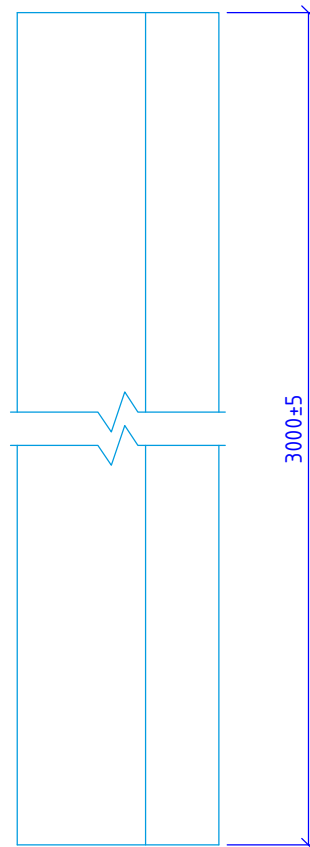
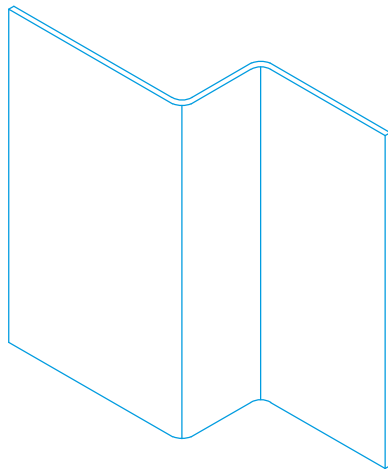
АЛЬТ-ФАСАД-04

лист	листов
2.27	2.40

Вид сверху



Вид спереди



Сталь 08пс, 12Х18Н10Т (АISI 321), 08Х18Н10Т (АISI 304), 12Х17 (АISI 430)

НАВЕСНАЯ
ФАСАДНАЯ СИСТЕМА
"АЛЬТЕРНАТИВА"

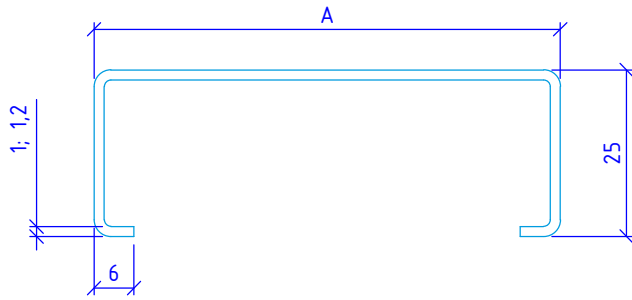
Профиль Z-образный Z0

Альбом типовых технических решений

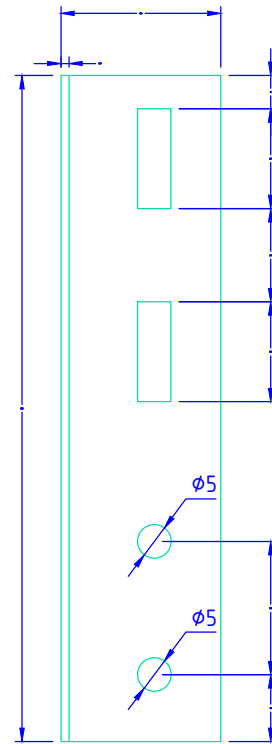
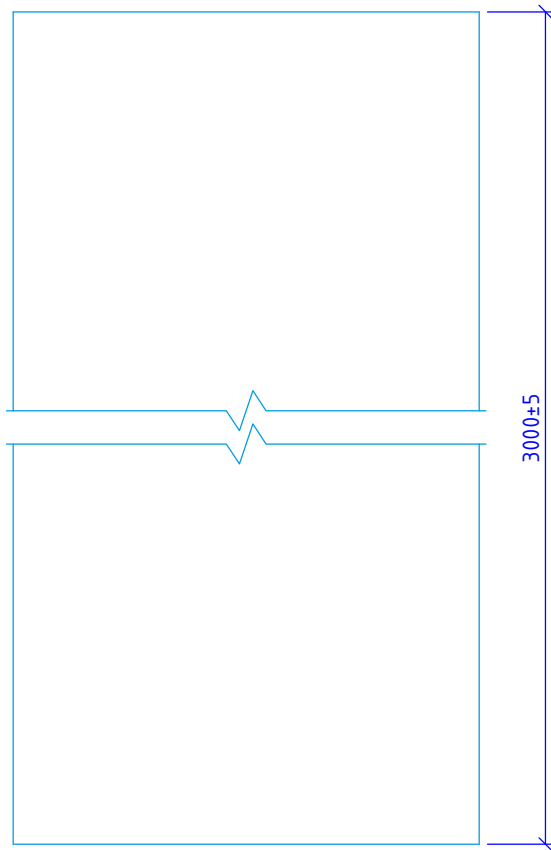
АЛЬТ-ФАСАД-04

лист	листов
2.28	2.40

Вид сверху



Вид спереди



Сталь 08пс, 12Х18Н10Т (АISI 321), 08Х18Н10Т (АISI 304), 12Х17 (АISI 430)

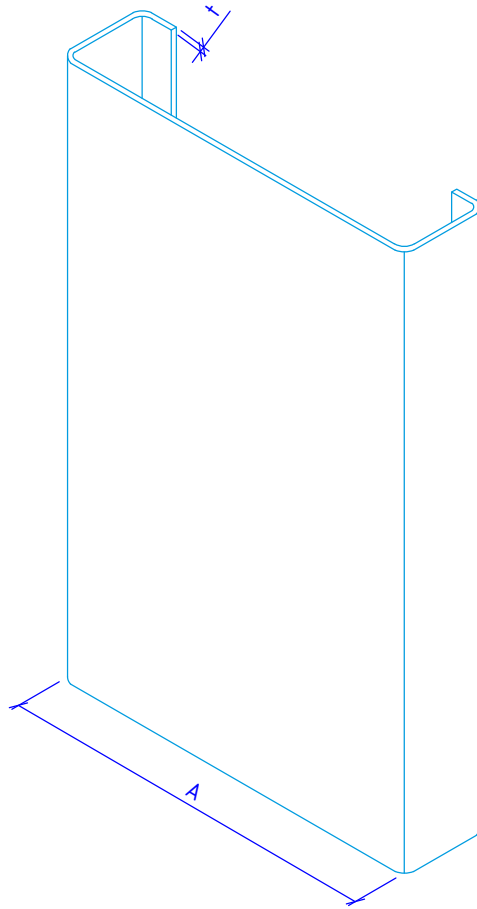
НАВЕСНАЯ
ФАСАДНАЯ СИСТЕМА
"АЛЬТЕРНАТИВА"

Профиль С-образный С0, соединитель
профилей С0

Альбом типовых технических решений

АЛТ-ФАСАД-04

лист	листов
2.29	2.40



Наименование	Обозначение	A, мм	t, мм
Профиль С-образный	СО-70/1,0	70	1,0
	СО-70/1,2	70	1,2
	СО-80/1,0	80	1,0
	СО-80/1,2	80	1,2
	СО-100/1,0	100	1,0
	СО-100/1,2	100	1,2

НАВЕСНАЯ
ФАСАДНАЯ СИСТЕМА
"АЛЬТЕРНАТИВА"

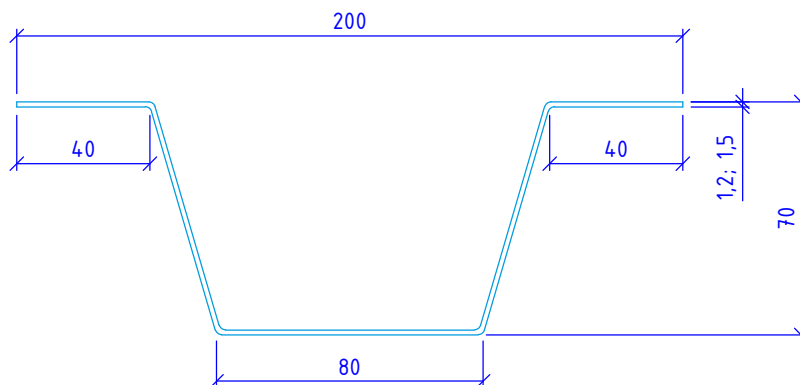
Профиль С-образный СО

Альбом типовых технических решений

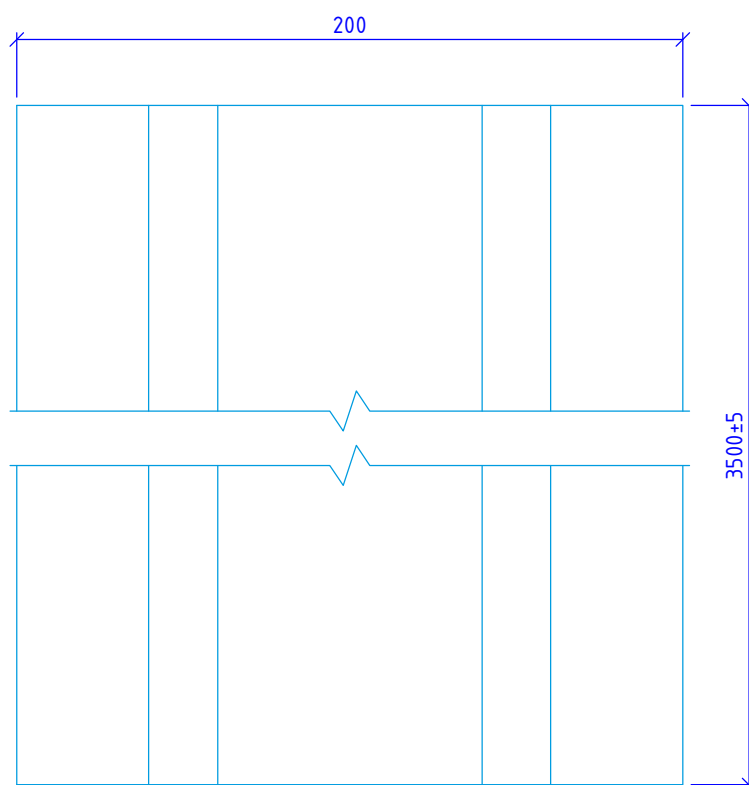
АЛТ-ФАСАД-04

лист	листов
2.30	2.40

Вид сверху



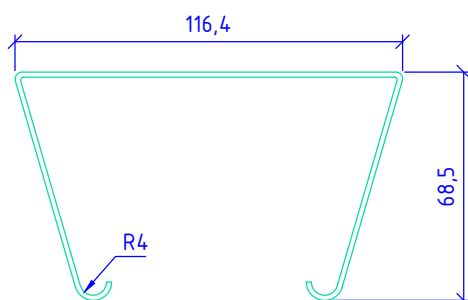
Вид спереди



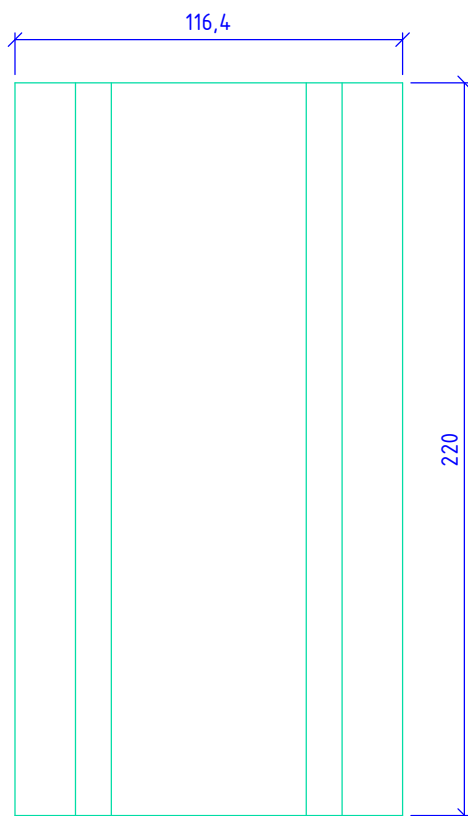
Сталь 08пс, 12Х18Н10Т (АISI 321), 08Х18Н10Т (АISI 304), 12Х17 (АISI 430)

НАВЕСНАЯ ФАСАДНАЯ СИСТЕМА "АЛЬТЕРНАТИВА"	Профиль шляпный ПШ				
	Альбом типовых технических решений				
	АЛТ-ФАСАД-04	<table border="1"> <tr> <td>лист</td> <td>листов</td> </tr> <tr> <td>2.31</td> <td>2.40</td> </tr> </table>	лист	листов	2.31
лист	листов				
2.31	2.40				

Вид сверху



Вид спереди



Сталь 08пс, 12Х18Н10Т (АISI 321), 08Х18Н10Т (АISI 304), 12Х17 (АISI 430)

НАВЕСНАЯ
ФАСАДНАЯ СИСТЕМА
"АЛЬТЕРНАТИВА"

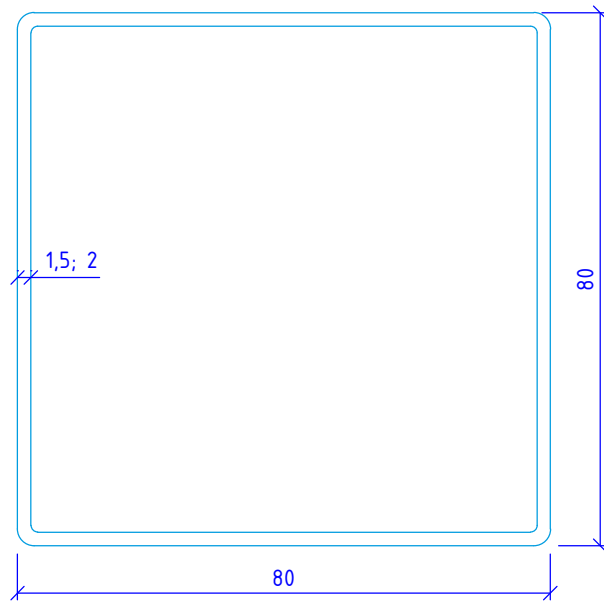
Фиксирующая накладка ФН-ПШ

Альбом типовых технических решений

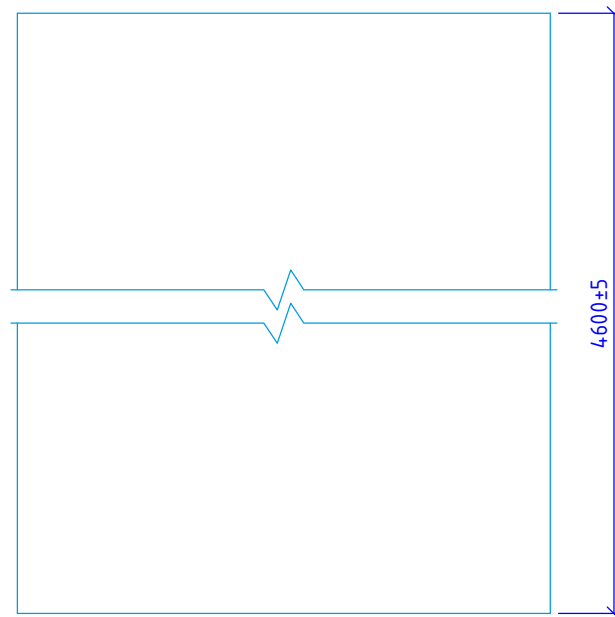
АЛТ-ФАСАД-04

лист	листов
2.32	2.40

Вид сверху



Вид спереди



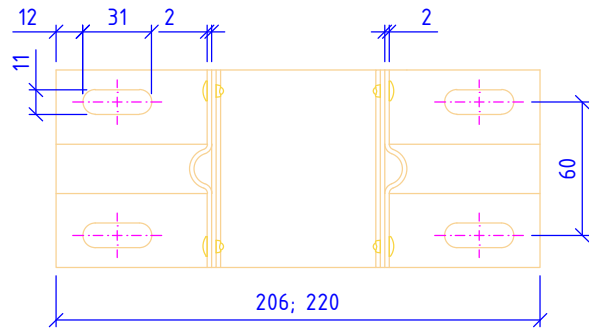
Сталь 08пс, 12Х18Н10Т (АISI 321), 08Х18Н10Т (АISI 304), 12Х17 (АISI 430)

НАВЕСНАЯ ФАСАДНАЯ СИСТЕМА "АЛЬТЕРНАТИВА"	Профиль квадратный ПК				
	Альбом типовых технических решений				
	АЛЬТ-ФАСАД-04	<table border="1"><tr><td>лист</td><td>листов</td></tr><tr><td>2.33</td><td>2.40</td></tr></table>	лист	листов	2.33
лист	листов				
2.33	2.40				

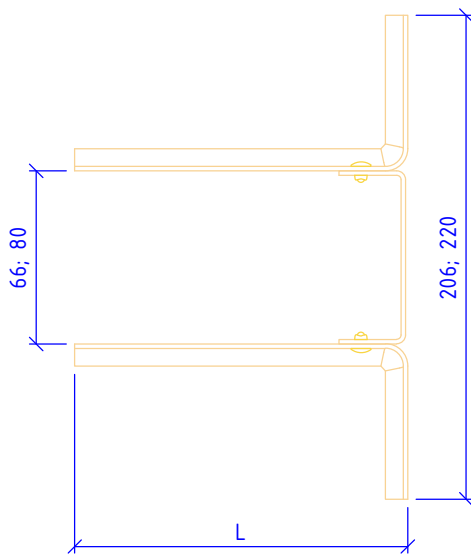
Вид сбоку



Вид спереди



Вид сверху



Наименование	Обозначение	L, мм
Кронштейн Кнс-28/1	КНс-28/1-100	100
	КНс-28/1-150	150
	КНс-28/1-200	200
	КНс-28/1-250	250
	КНс-28/1-300	300
	КНс-28/1-350	350

Примечания:

При монтаже используется совместно с шайбой усиливающей ШУ в каждое отверстие

НАВЕСНАЯ
ФАСАДНАЯ СИСТЕМА
"АЛЬТЕРНАТИВА"

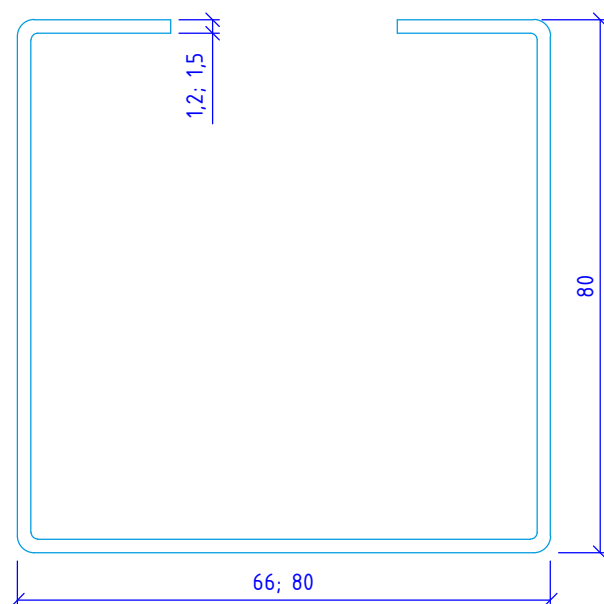
Кронштейн КНс-28/1 (66; 80)

Альбом типовых технических решений

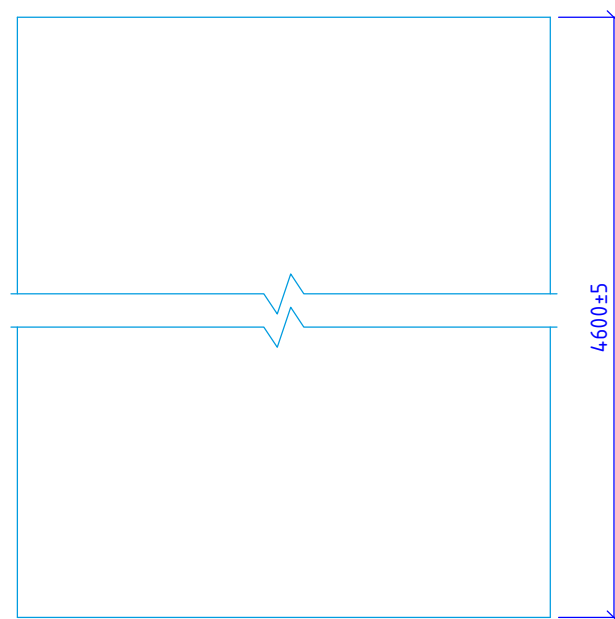
АЛЬТ-ФАСАД-04

лист	листов
2.34	2.40

Вид сверху



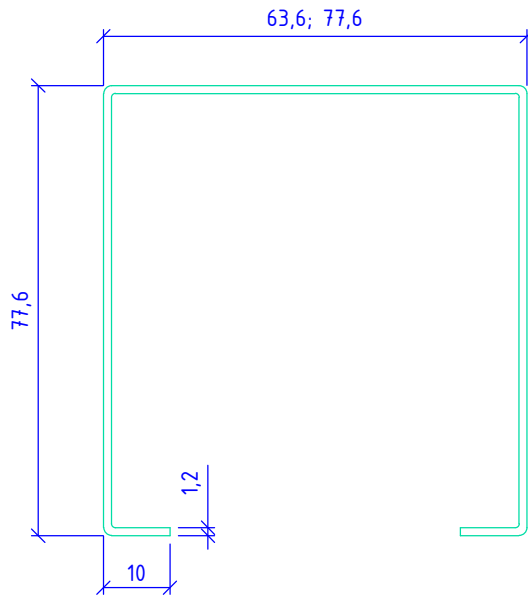
Вид спереди



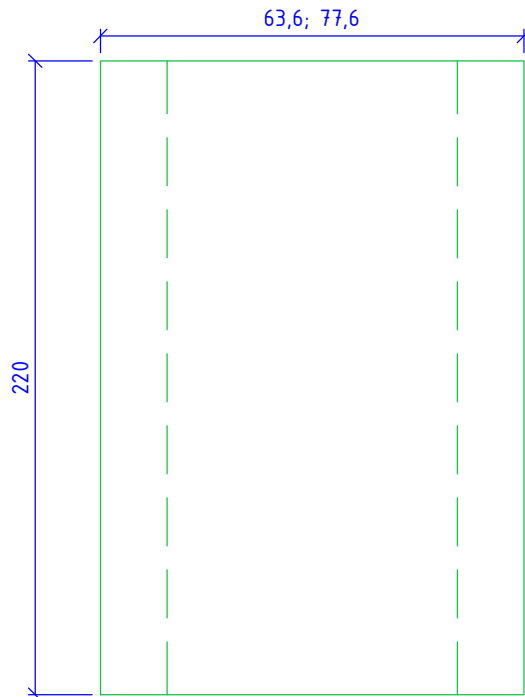
Сталь 08nc, 12X18H10T (AISI 321), 08X18H10T (AISI 304), 12X17 (AISI 430)

НАВЕСНАЯ ФАСАДНАЯ СИСТЕМА "АЛЬТЕРНАТИВА"	Профиль ПК/1 (66; 80)				
	Альбом типовых технических решений				
	АЛЬТ-ФАСАД-04	<table border="1"> <tr> <td>лист</td> <td>листов</td> </tr> <tr> <td>2.35</td> <td>2.40</td> </tr> </table>	лист	листов	2.35
лист	листов				
2.35	2.40				

Вид сверху



Вид спереди



Сталь 08nc, 12X18H10T (AISI 321), 08X18H10T (AISI 304), 12X17 (AISI 430)

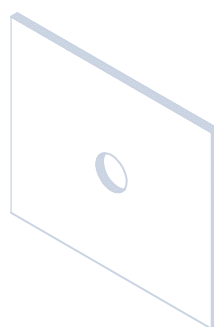
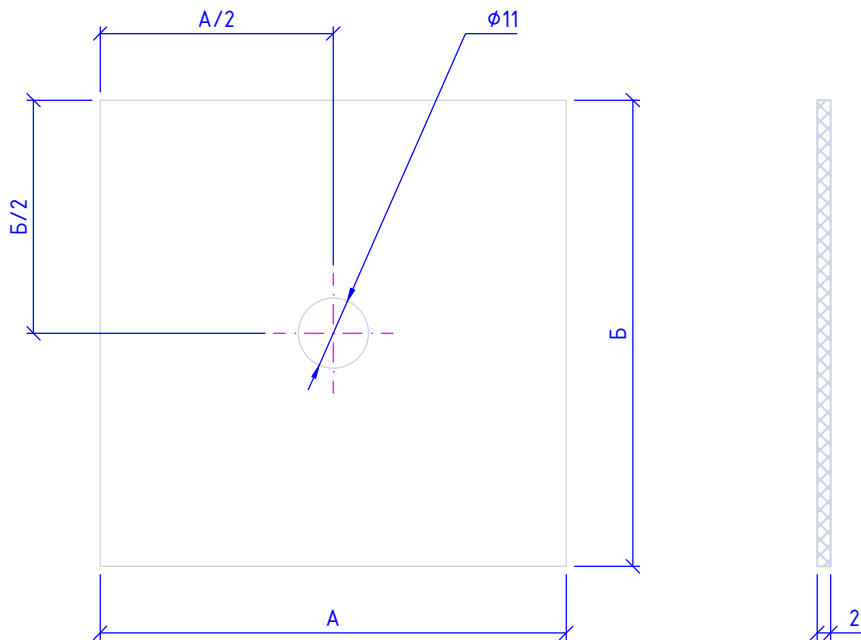
НАВЕСНАЯ
ФАСАДНАЯ СИСТЕМА
"АЛЬТЕРНАТИВА"

Фиксирующая накладка ФН-ПК/1 (66; 80)

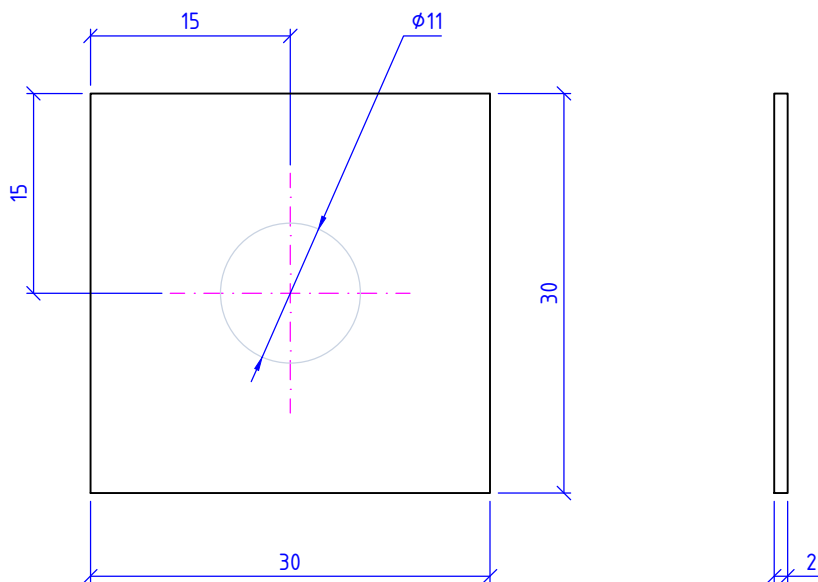
Альбом типовых технических решений

АЛЬТ-ФАСАД-04

лист	листов
2.36	2.40



НАВЕСНАЯ ФАСАДНАЯ СИСТЕМА "АЛЬТЕРНАТИВА"	Прокладка термоизолирующая, толщиной 2 мм				
	Альбом типовых технических решений				
	АЛТ-ФАСАД-04	<table border="1"> <tr> <td style="text-align: center;">лист</td> <td style="text-align: center;">листов</td> </tr> <tr> <td style="text-align: center;">2.37</td> <td style="text-align: center;">2.40</td> </tr> </table>	лист	листов	2.37
лист	листов				
2.37	2.40				



Сталь 08X18H10T (AISI 304), 12X17 (AISI 430)

НАВЕСНАЯ
ФАСАДНАЯ СИСТЕМА
"АЛЬТЕРНАТИВА"

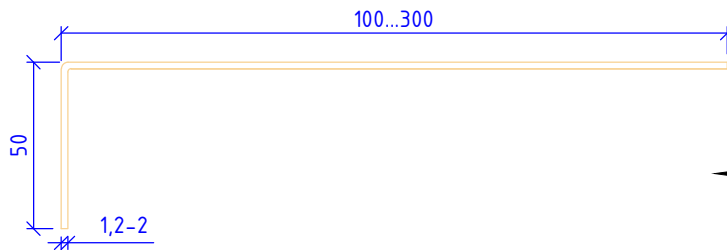
Шайба усиливающая ШУ

Альбом типовых технических решений

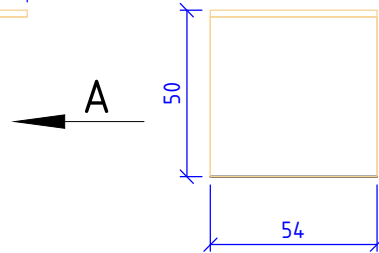
АЛТ-ФАСАД-04

лист	листов
2.38	2.40

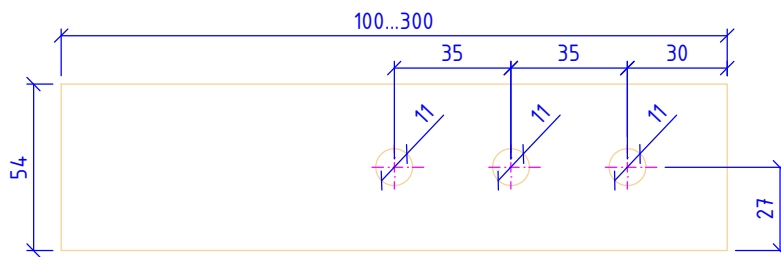
Вид сбоку



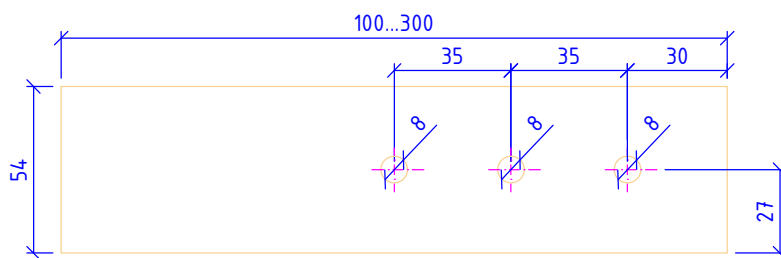
Вид А



Вид сверху (вариант 1)



Вид сверху (вариант 2)



Сталь 08пс, 12Х18Н10Т (АISI 321), 08Х18Н10Т (АISI 304), 12Х17 (АISI 430)

НАВЕСНАЯ
ФАСАДНАЯ СИСТЕМА
"АЛЬТЕРНАТИВА"

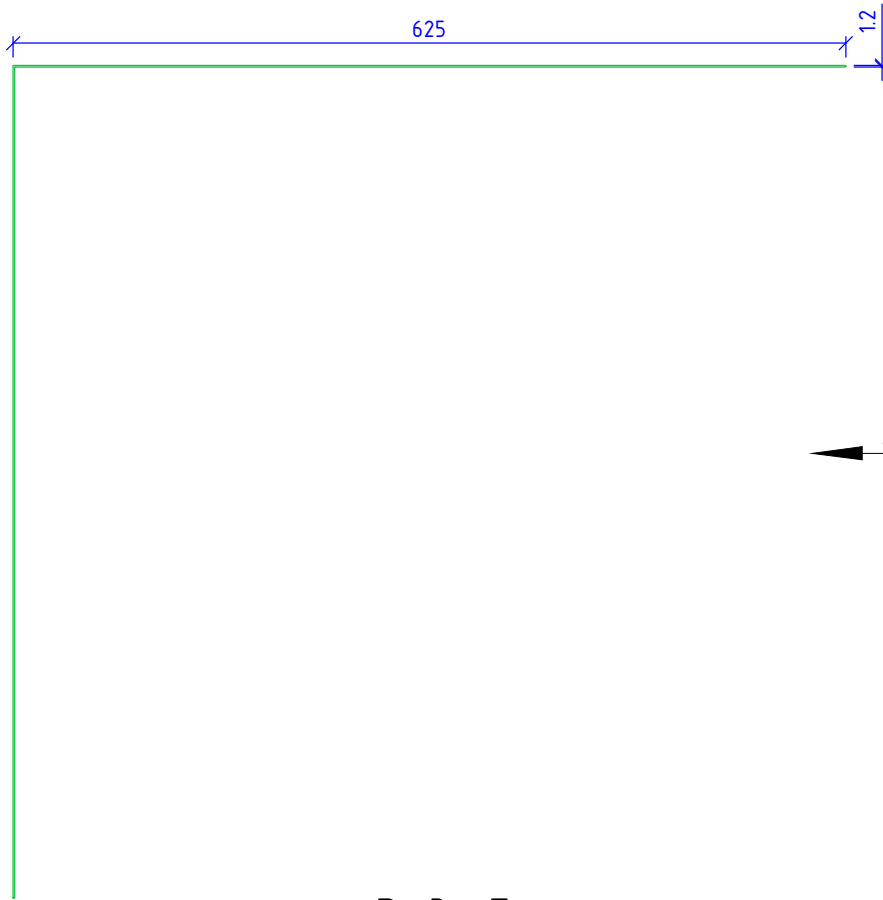
Кронштейн оконный

Альбом типовых технических решений

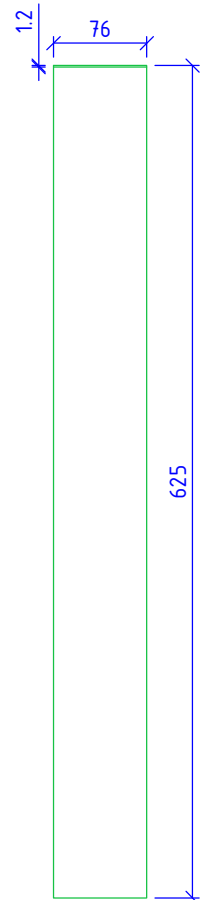
АЛТ-ФАСАД-04

лист	листов
2.39	2.40

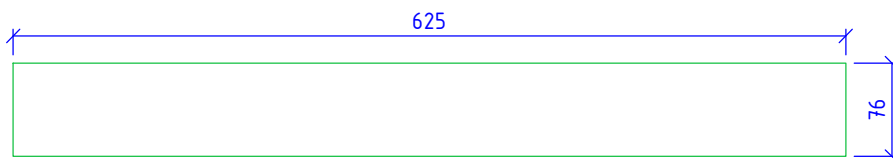
Вид сверху



Вид А



Вид сбоку



Сталь 08пс, 12Х18Н10Т (АISI 321), 08Х18Н10Т (АISI 304), 12Х17 (АISI 430)

НАВЕСНАЯ
ФАСАДНАЯ СИСТЕМА
"АЛЬТЕРНАТИВА"

Полка угловая ПУ

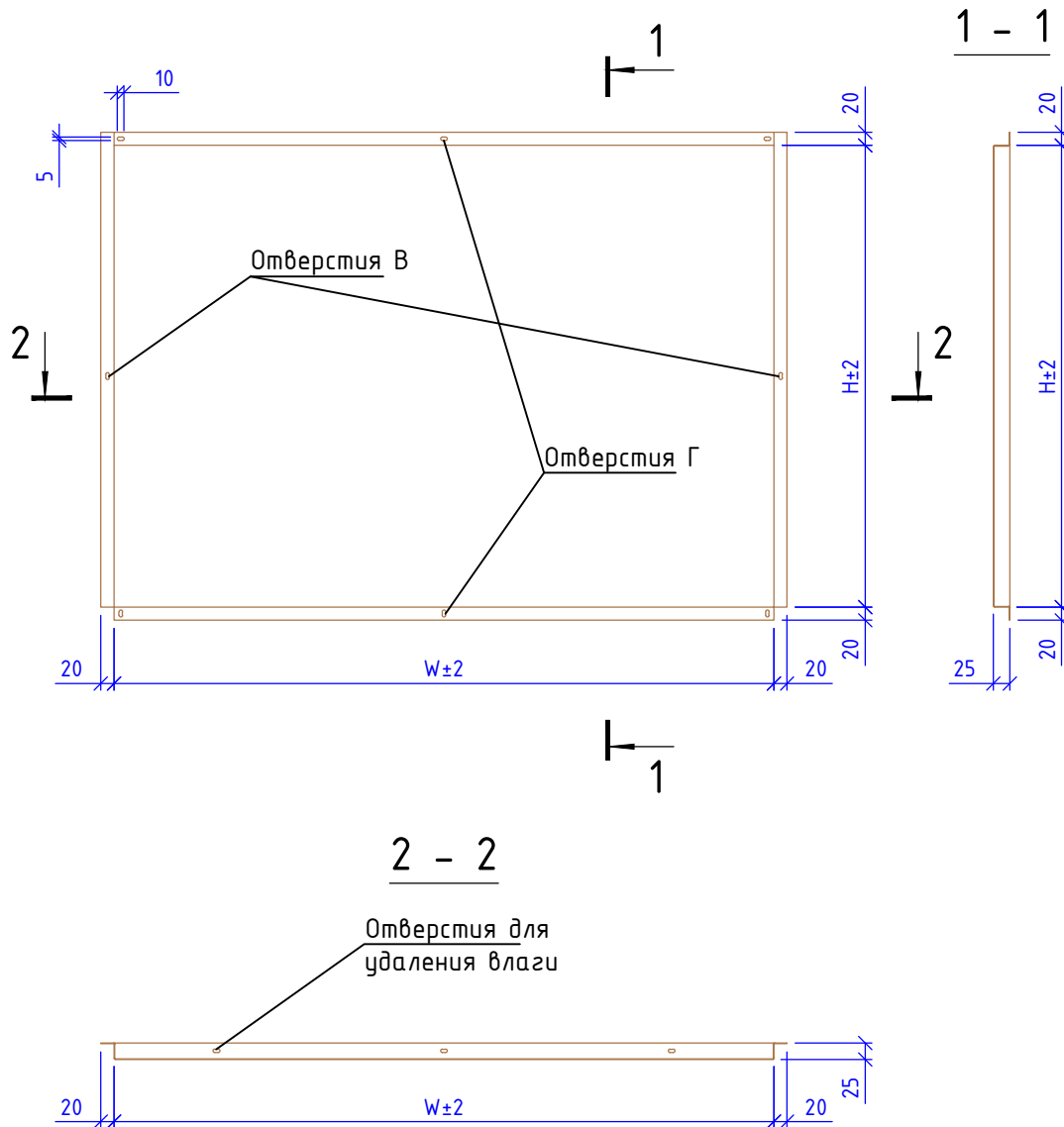
Альбом типовых технических решений

АЛТ-ФАСАД-04

лист	листов
2.40	2.40

Раздел 3.
Облицовка.

Образец кассеты видимого крепления



- кассеты изготавливаются из оцинкованной окрашенной стали толщиной $t=0,7; 1,2; 1,5$ мм
- дополнительные монтажные отверстия В изготавливаются:
 - одно отверстие при $1400 > H \geq 700$, по центру
 - два отверстия при $H \geq 1400$ с равными расстояниями между отверстиями В и монтажными отверстиями
- дополнительные монтажные отверстия Г изготавливаются:
 - одно отверстие при $1400 > W \geq 700$, по центру
 - два отверстия при $W \geq 1400$ с равными расстояниями между отверстиями В и монтажными отверстиями
- отверстия для удаления влаги изготавливаются:
 - два отверстия при $W < 700$ мм на расстоянии 150мм от края кассеты
 - три отверстия при $1400 > W \geq 700$, два на расстоянии 200–300мм от края кассеты и одно по центру
 - четыре отверстия при $W \geq 1400$, два на расстоянии 300мм от края кассеты, два с равным расстоянием между всеми отверстиями

**НАВЕСНАЯ
ФАСАДНАЯ СИСТЕМА
"АЛЬТЕРНАТИВА"**

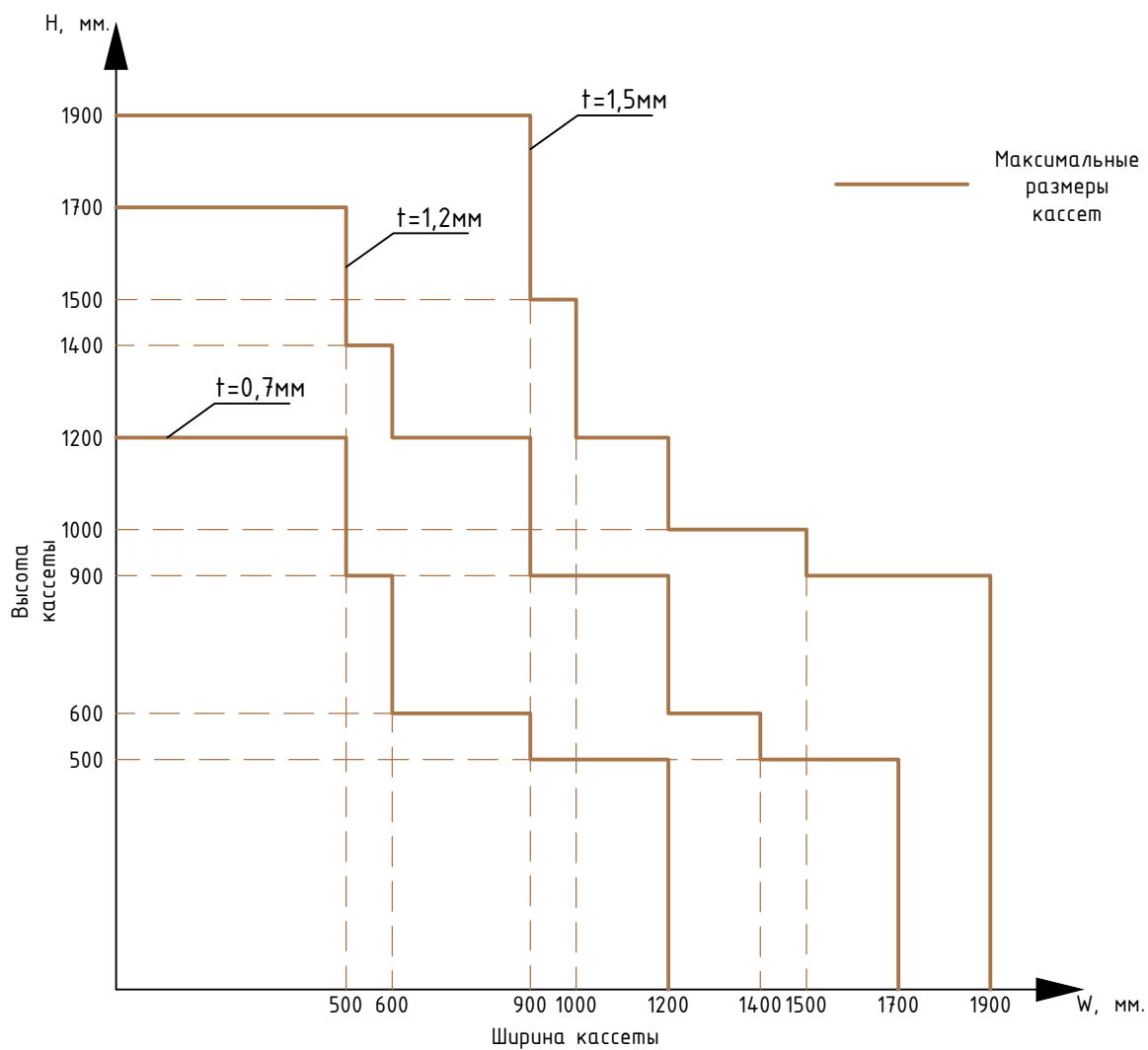
Кассета видимого крепления

Альбом типовых технических решений

АЛЬТ-ФАСАД-04

лист	листов
3.1	3.9

Размеры кассет видимого крепления



Размеры кассет не должны выходить за рамки максимальных размеров кассет для своей толщины.
Внутри границы максимальных размеров кассеты могут быть любых размеров.

НАВЕСНАЯ
ФАСАДНАЯ СИСТЕМА
"АЛЬТЕРНАТИВА"

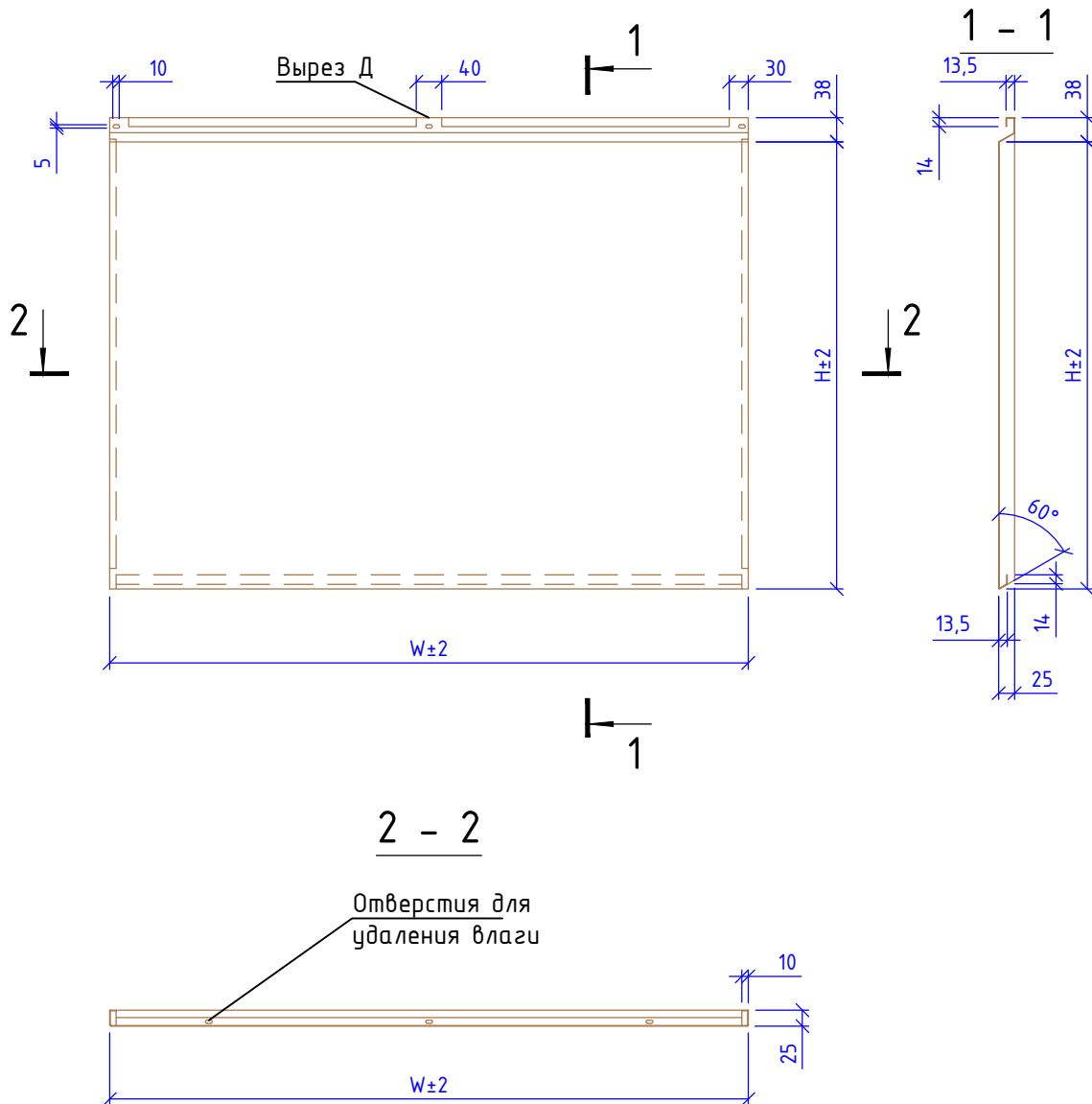
Размеры кассет видимого крепления

Альбом типовых технических решений

АЛЬТ-ФАСАД-04

лист	листов
3.2	3.9

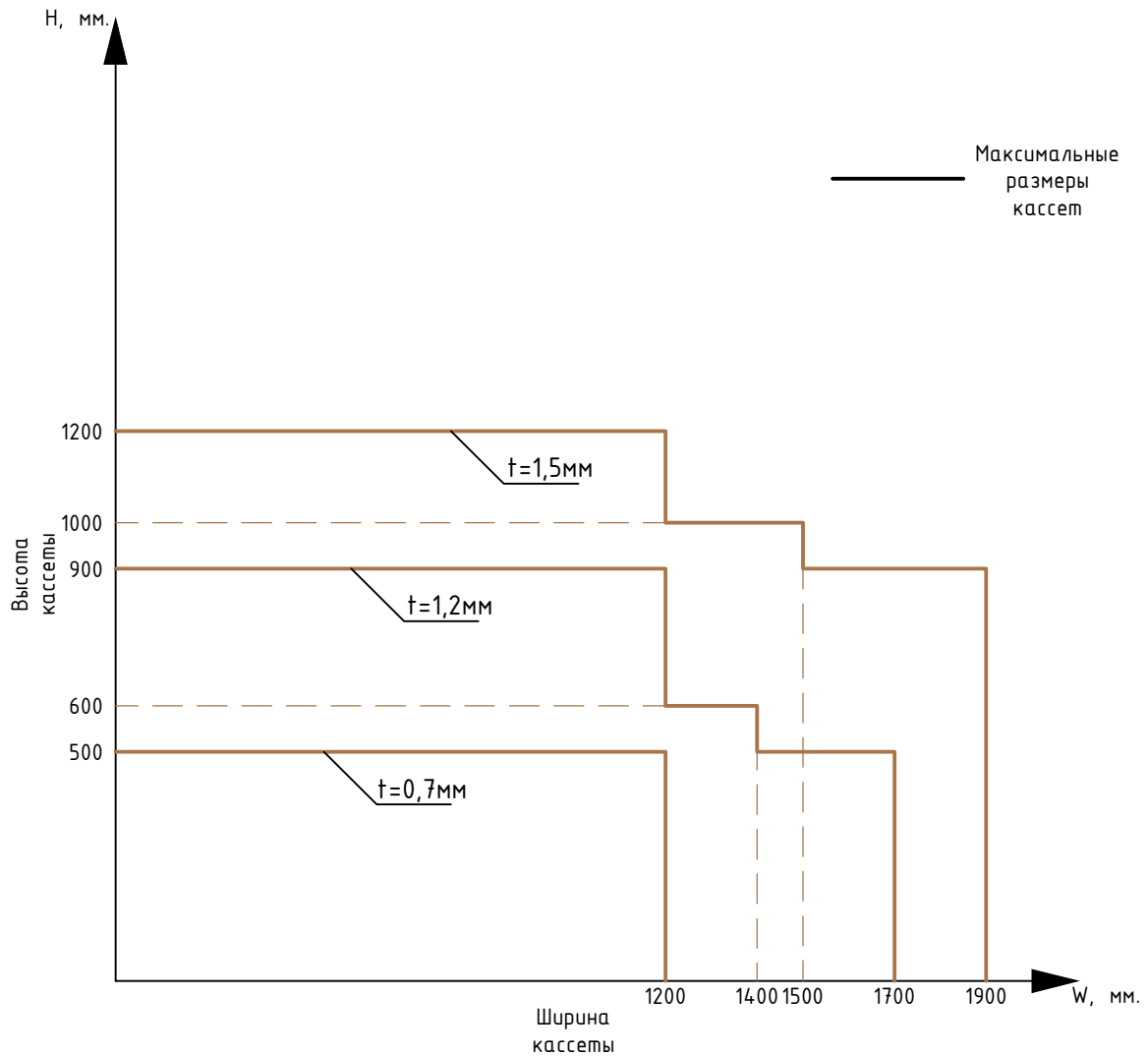
Образец кассеты скрытого крепления



- кассеты изготавливаются из оцинкованной окрашенной стали толщиной $t=0,7; 1,2; 1,5\text{мм}$
- дополнительные монтажные отверстия В изготавливаются :
 - одно отверстие при $1400 > H \geq 700$, по центру
 - два отверстия при $H \geq 1400$ с равными расстояниями между отверстиями В и монтажными отверстиями
- дополнительные монтажные отверстия Г изготавливаются :
 - одно отверстие при $1400 > W \geq 700$, по центру
 - два отверстия при $W \geq 1400$ с равными расстояниями между отверстиями В и монтажными отверстиями
- отверстия для удаления влаги изготавливаются :
 - два отверстия при $W < 700\text{мм}$ на расстоянии 150мм от края кассеты
 - три отверстия при $1400 > W \geq 700$, два на расстоянии 200–300мм от края кассеты и одно по центру
 - четыре отверстия при $W \geq 1400$, два на расстоянии 300мм от края кассеты, два с равным расстоянием между всеми отверстиями

НАВЕСНАЯ ФАСАДНАЯ СИСТЕМА "АЛЬТЕРНАТИВА"	Кассета скрытого крепления				
	Альбом типовых технических решений				
	АЛЬТ-ФАСАД-04	<table border="1"> <tr> <td>лист</td> <td>листов</td> </tr> <tr> <td style="text-align: center;">3.3</td> <td style="text-align: center;">3.9</td> </tr> </table>	лист	листов	3.3
лист	листов				
3.3	3.9				

Размеры кассет скрытого крепления



Размеры кассет не должны выходить за рамки максимальных размеров кассет для своей толщины.
Внутри границы максимальных размеров кассеты могут быть любых размеров.

НАВЕСНАЯ
ФАСАДНАЯ СИСТЕМА
"АЛЬТЕРНАТИВА"

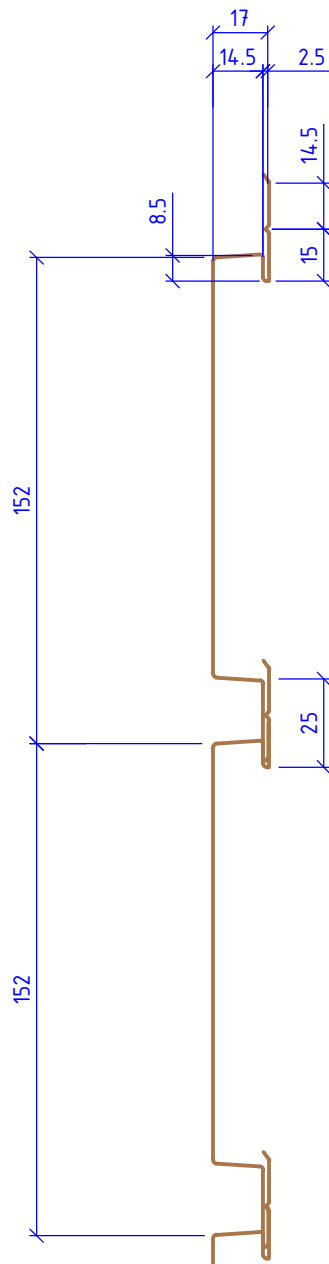
Размеры кассет открытого крепления

Альбом типовых технических решений

АЛЬТ-ФАСАД-04

лист	листов
3.4	3.9

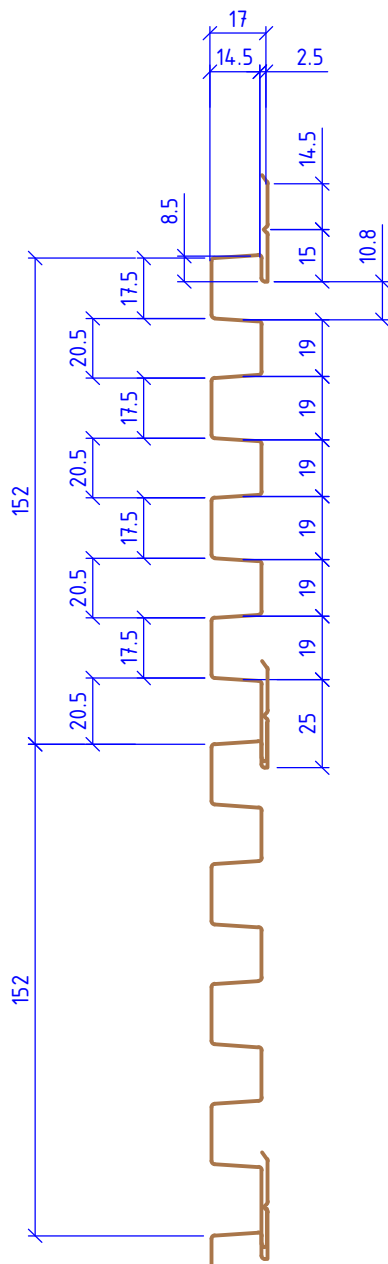
Образец сайдинга с плоской поверхностью видимого крепления



Необходимо предусмотреть возможность сквозной вентиляции воздушного зазора, для чего в цокольной зоне обеспечить доступ воздуха в под облицовочное пространство и в районе верхнего окончания системы его вывод.

НАВЕСНАЯ ФАСАДНАЯ СИСТЕМА "АЛЬТЕРНАТИВА"	Сайдинг плоский				
	Альбом типовых технических решений				
	АЛЬТ-ФАСАД-04	<table border="1"> <tr> <td>лист</td> <td>листов</td> </tr> <tr> <td>3.5</td> <td>3.9</td> </tr> </table>	лист	листов	3.5
лист	листов				
3.5	3.9				

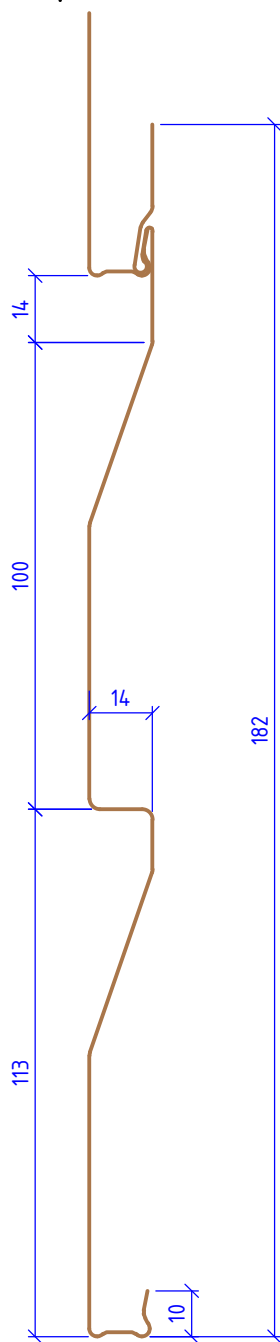
Образец сайдинга с фигурной поверхностью видимого крепления



Необходимо предусмотреть возможность сквозной вентиляции воздушного зазора, для чего в цокольной зоне обеспечить доступ воздуха в под облицовочное пространство и в районе верхнего окончания системы его вывод.

НАВЕСНАЯ ФАСАДНАЯ СИСТЕМА "АЛЬТЕРНАТИВА"	Сайдинг фигурный				
	Альбом типовых технических решений				
	АЛЬТ-ФАСАД-04	<table border="1"> <tr> <td style="font-size: small;">лист</td> <td style="font-size: small;">листов</td> </tr> <tr> <td style="font-size: large;">3.6</td> <td style="font-size: large;">3.9</td> </tr> </table>	лист	листов	3.6
лист	листов				
3.6	3.9				

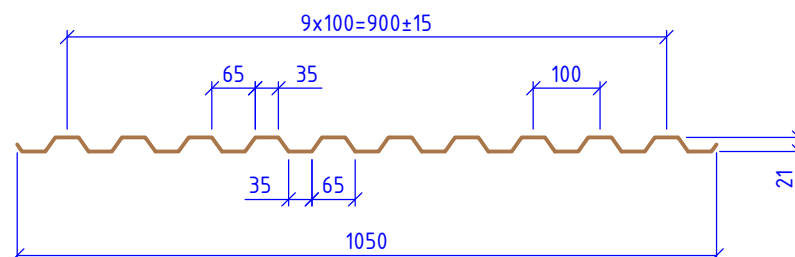
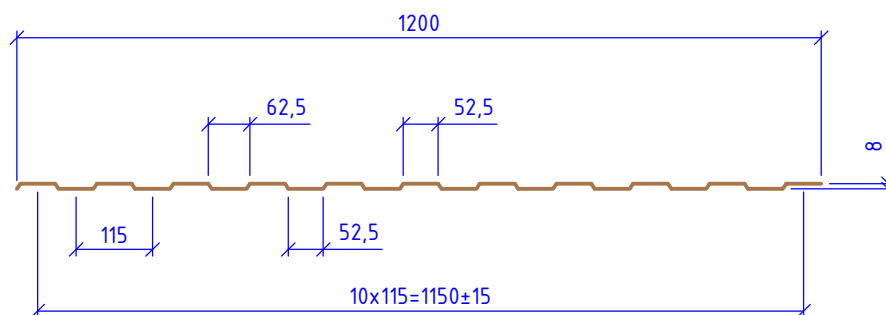
Образец сайдинга с плоской поверхностью скрытого крепления



Необходимо предусмотреть возможность сквозной вентиляции воздушного зазора, для чего в цокольной зоне обеспечить доступ воздуха в под облицовочное пространство и в районе верхнего окончания системы его вывод.

НАВЕСНАЯ ФАСАДНАЯ СИСТЕМА "АЛЬТЕРНАТИВА"	Сайдинг плоский				
	Альбом типовых технических решений				
	АЛЬТ-ФАСАД-04	<table border="1"> <tr> <td>лист</td> <td>листов</td> </tr> <tr> <td>3.7</td> <td>3.9</td> </tr> </table>	лист	листов	3.7
лист	листов				
3.7	3.9				

Образцы профилированного листа видимого крепления



НАВЕСНАЯ
ФАСАДНАЯ СИСТЕМА
"АЛЬТЕРНАТИВА"

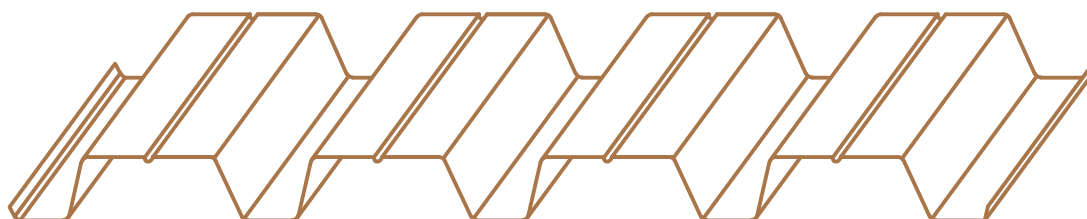
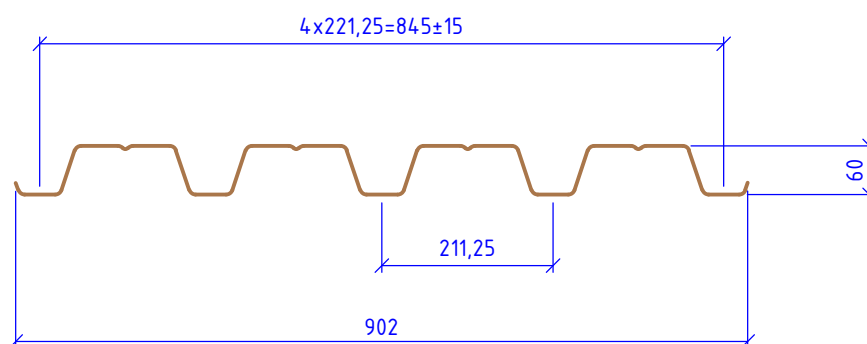
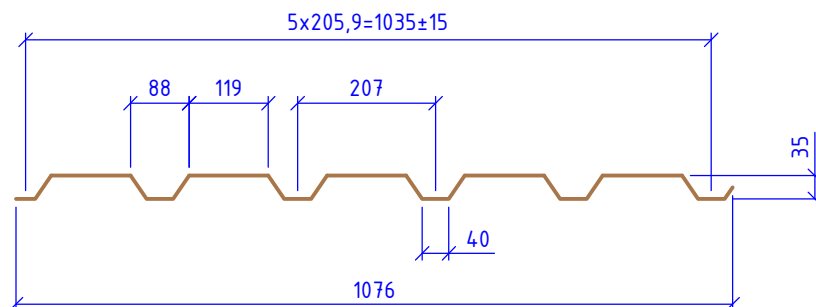
Профилированный листы

Альбом типовых технических решений

АЛЬТ-ФАСАД-04

лист	листов
3.8	3.9

Образцы профилированного листа видимого крепления



НАВЕСНАЯ
ФАСАДНАЯ СИСТЕМА
"АЛЬТЕРНАТИВА"

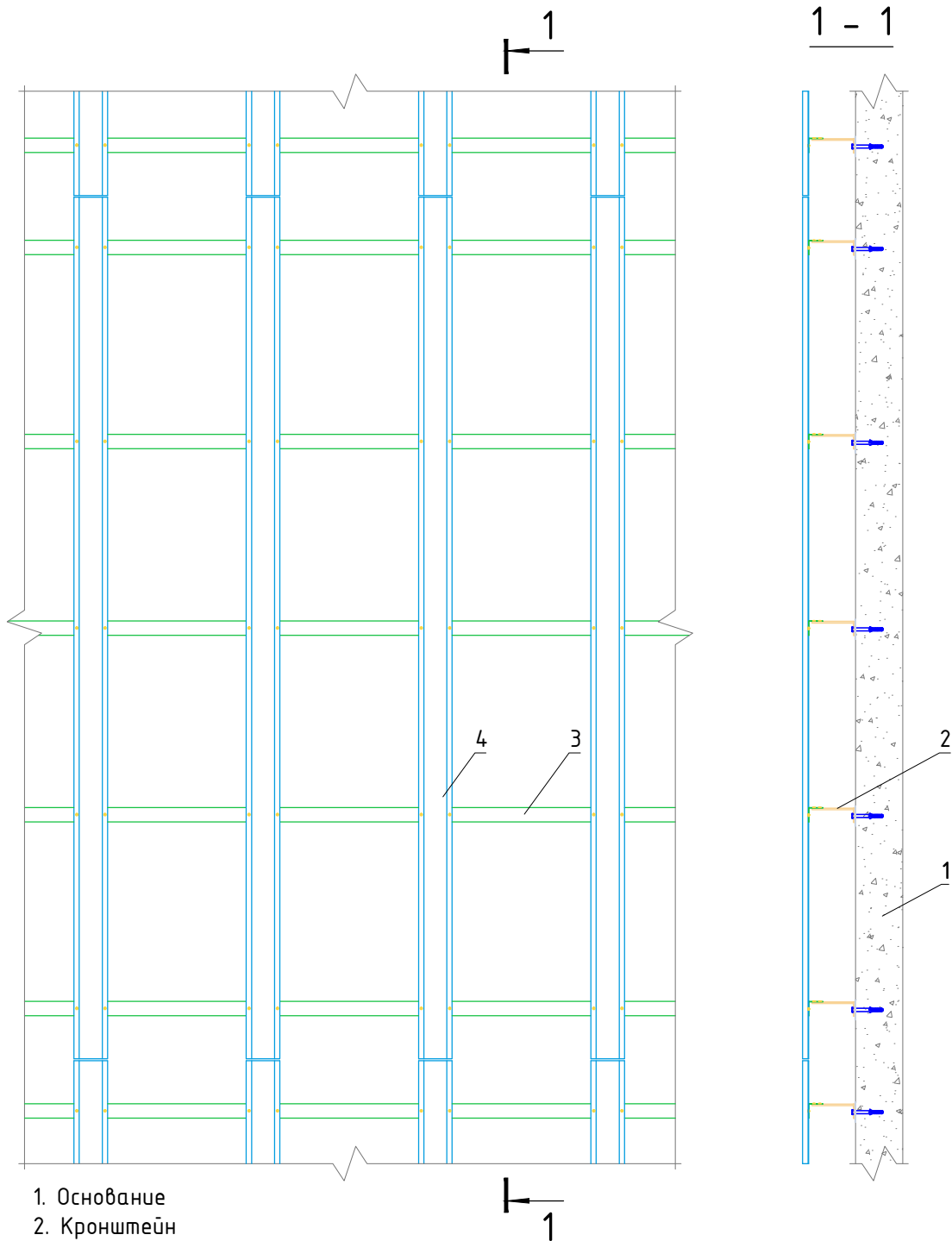
Профилированный листы

Альбом типовых технических решений

АЛЬТ-ФАСАД-04

лист	листов
3.9	3.9

Раздел 4.
Горизонтально-вертикальная система
крепления.



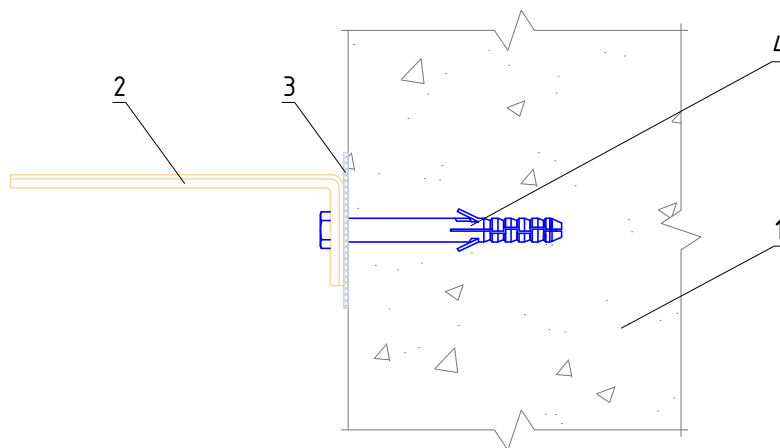
- 1. Основание
- 2. Кронштейн
- 3. Горизонтальный профиль
- 4. Вертикальный профиль

Примечания:

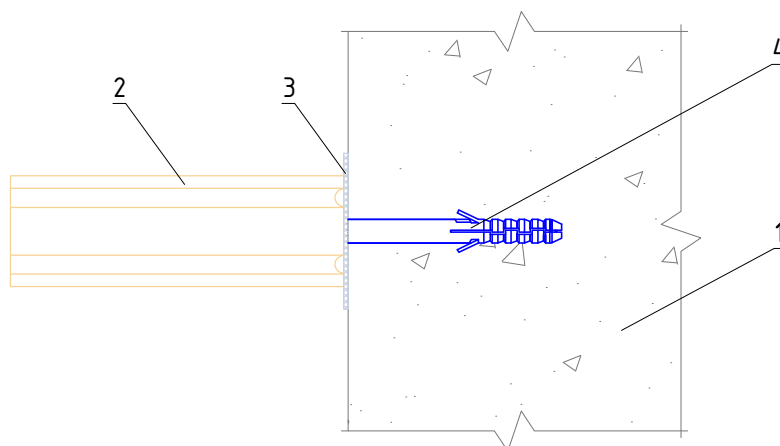
- 1. Максимальная длина вертикального профиля - не более 3000 мм
- 2. Максимальная длина горизонтального профиля - не более 6000 мм

НАВЕСНАЯ ФАСАДНАЯ СИСТЕМА "АЛЬТЕРНАТИВА"	Горизонтально-вертикально ориентированная подконструкция системы				
	Альбом типовых технических решений				
	АЛЬТ-ФАСАД-04	<table border="1"> <tr> <td>лист</td> <td>листов</td> </tr> <tr> <td style="text-align: center;">4.0</td> <td style="text-align: center;">4.33</td> </tr> </table>	лист	листов	4.0
лист	листов				
4.0	4.33				

Вертикальный разрез



Горизонтальный разрез



1. Основание
2. Кронштейн КР
3. Прокладка термоизолирующая
4. Анкерный дюбель

НАВЕСНАЯ
ФАСАДНАЯ СИСТЕМА
"АЛЬТЕРНАТИВА"

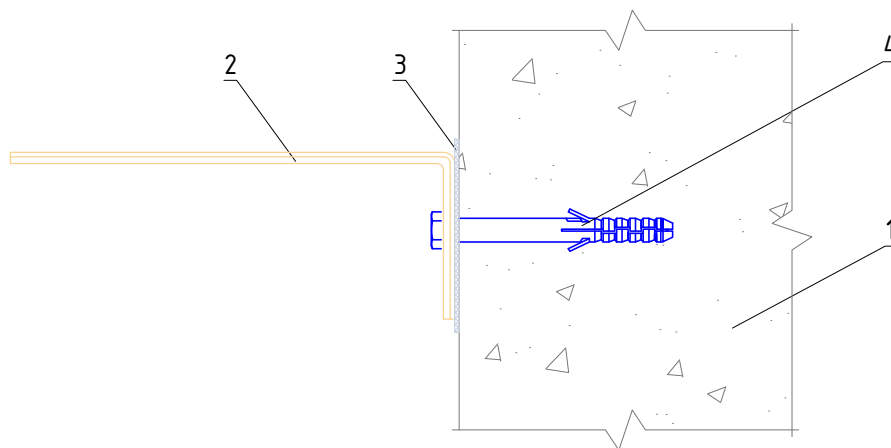
Крепление кронштейна КР к основанию

Альбом типовых технических решений

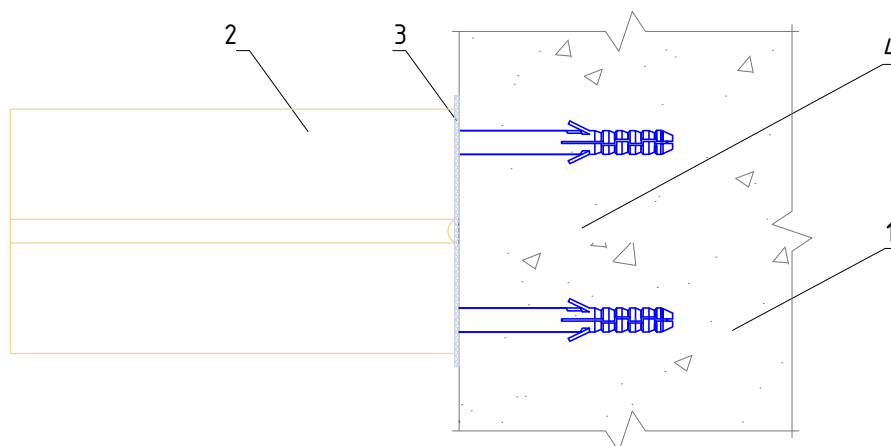
АЛТ-ФАСАД-04

лист	листов
4.1	4.33

Вертикальный разрез



Горизонтальный разрез



1. Основание
2. Кронштейн КРЧ-1р + Шайба усиливающая ШЧ
3. Прокладка термоизолирующая
4. Анкерный дюбель

НАВЕСНАЯ
ФАСАДНАЯ СИСТЕМА
"АЛЬТЕРНАТИВА"

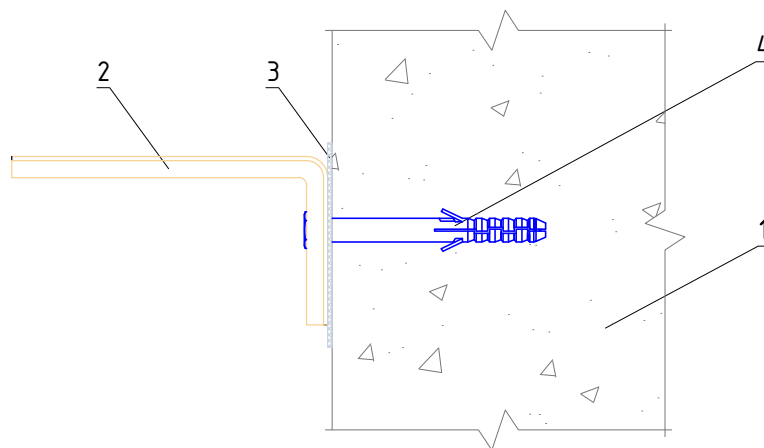
Крепление усиленного кронштейна КРЧ-1р к
основанию

Альбом типовых технических решений

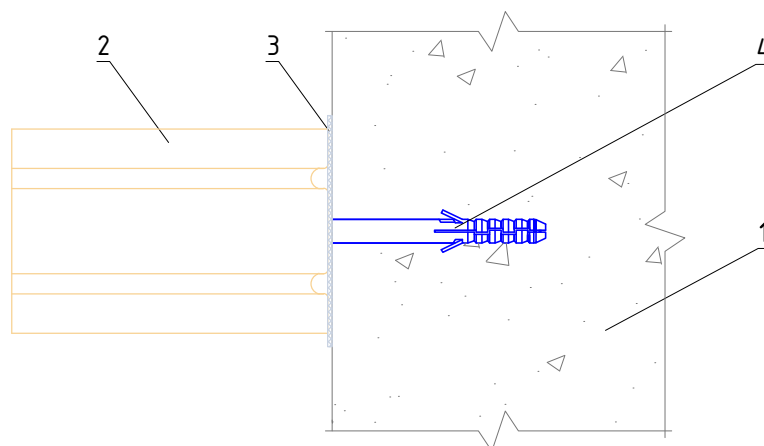
АЛТ-ФАСАД-04

лист	листов
4.2	4.33

Вертикальный разрез



Горизонтальный разрез



1. Основание
2. Кронштейн КРУ-2р
3. Прокладка термоизолирующая
4. Анкерный дюбель

НАВЕСНАЯ
ФАСАДНАЯ СИСТЕМА
"АЛЬТЕРНАТИВА"

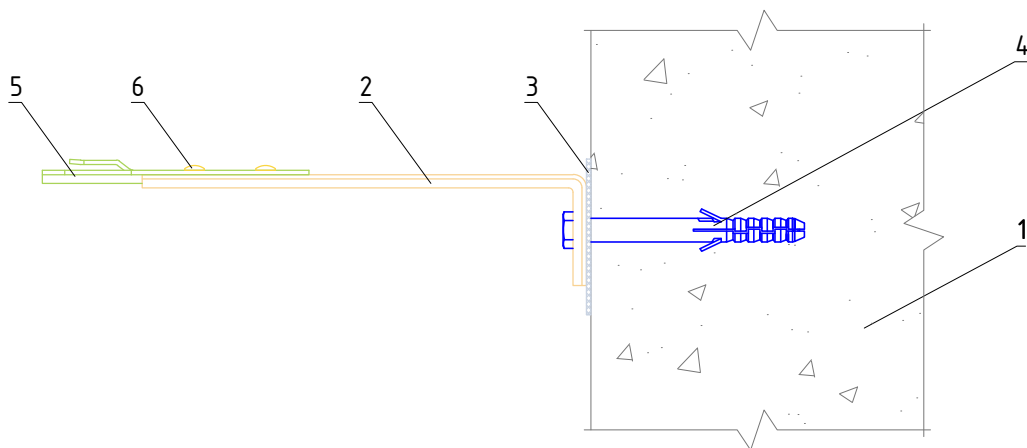
Крепление усиленного кронштейна КРУ-2р к
основанию

Альбом типовых технических решений

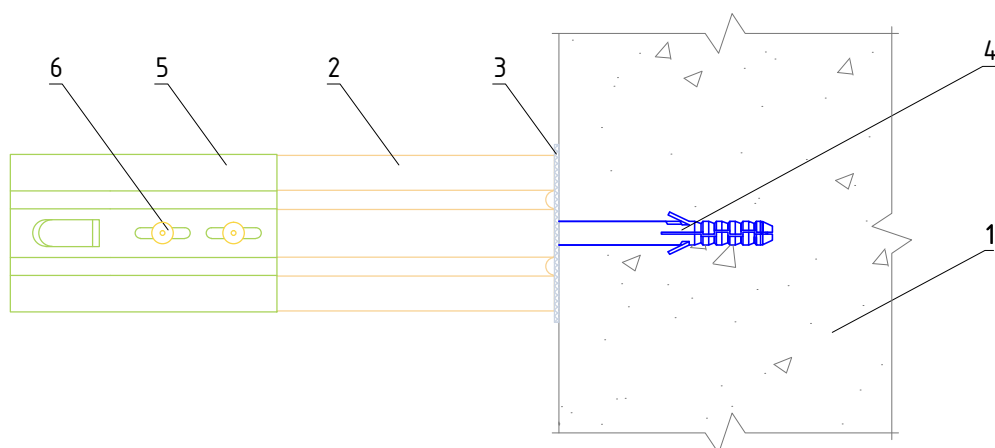
АЛЬТ-ФАСАД-04

лист	листов
4.3	4.33

Вертикальный разрез



Горизонтальный разрез



1. Основание
2. Кронштейн КР
3. Прокладка термоизолирующая
4. Анкерный дюбель
5. Удлинитель кронштейна УД-КР для крепления заклепками
6. Заклепка вытяжная (самонарезающий винт)

НАВЕСНАЯ
ФАСАДНАЯ СИСТЕМА
"АЛЬТЕРНАТИВА"

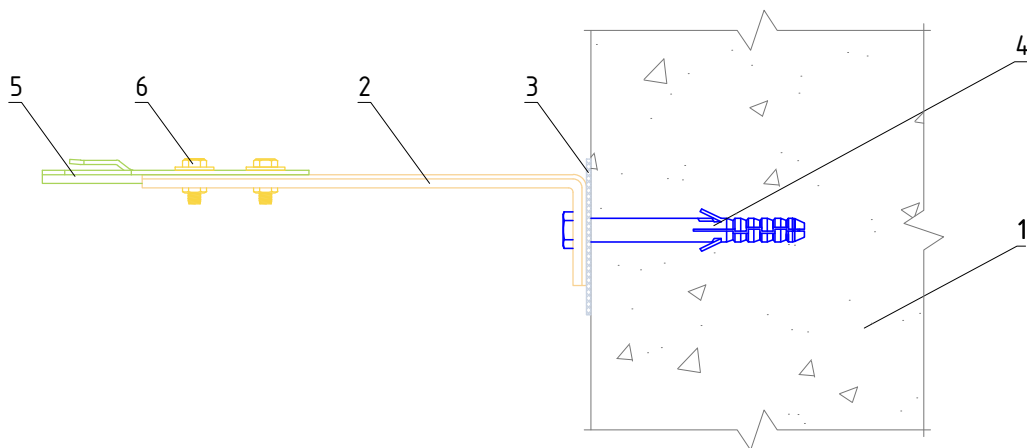
Крепление удлинителя кронштейна УД-КР
к кронштейну КР заклепками

Альбом типовых технических решений

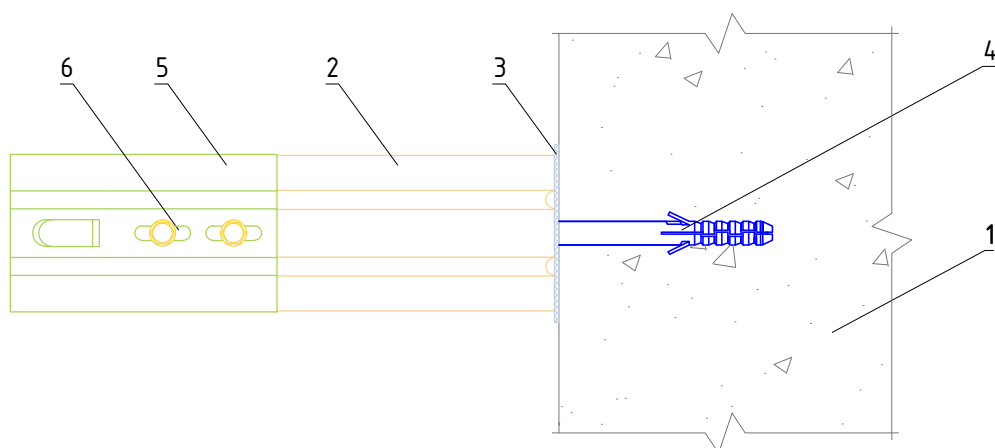
АЛТ-ФАСАД-04

лист	листов
4.4	4.33

Вертикальный разрез



Горизонтальный разрез



1. Основание
2. Кронштейн КР
3. Прокладка термоизолирующая
4. Анкерный дюбель
5. Удлинитель кронштейна УД-КР для крепления болтами
6. Соединительный комплект М6

НАВЕСНАЯ
ФАСАДНАЯ СИСТЕМА
"АЛЬТЕРНАТИВА"

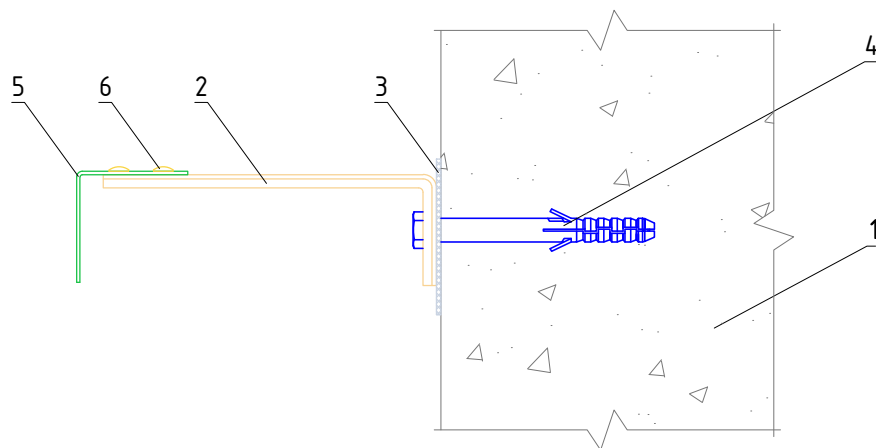
Крепление удлинителя кронштейна УД-КР
к кронштейну КР соединительным комплектом

Альбом типовых технических решений

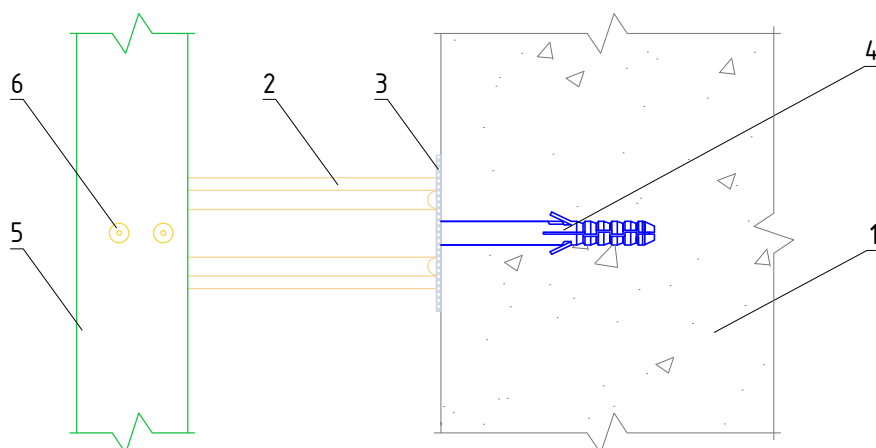
АЛТ-ФАСАД-04

лист	листов
4.5	4.33

Вертикальный разрез



Горизонтальный разрез



1. Основание
2. Кронштейн КР (КРУ-1р, КРУ-2р)
3. Прокладка термоизолирующая
4. Анкерный дюбель
5. Профиль Г-образный ГО
6. Заклепка вытяжная (самонарезающий винт)

НАВЕСНАЯ
ФАСАДНАЯ СИСТЕМА
"АЛЬТЕРНАТИВА"

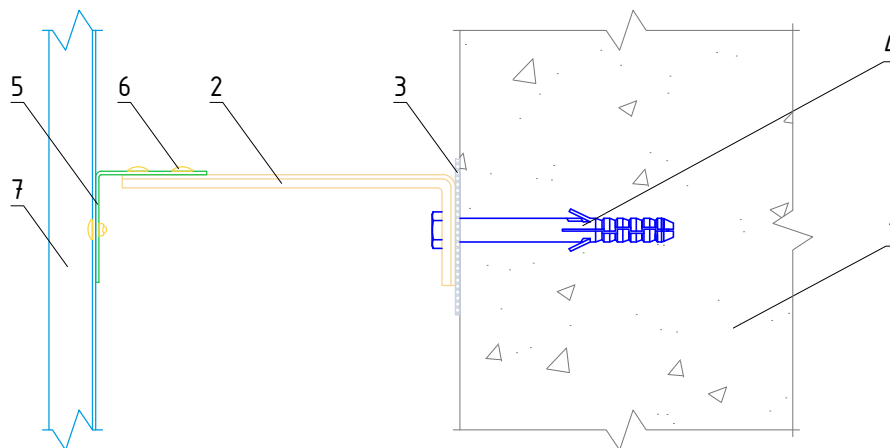
Крепление Г-образного профиля ГО к
кронштейну КР

Альбом типовых технических решений

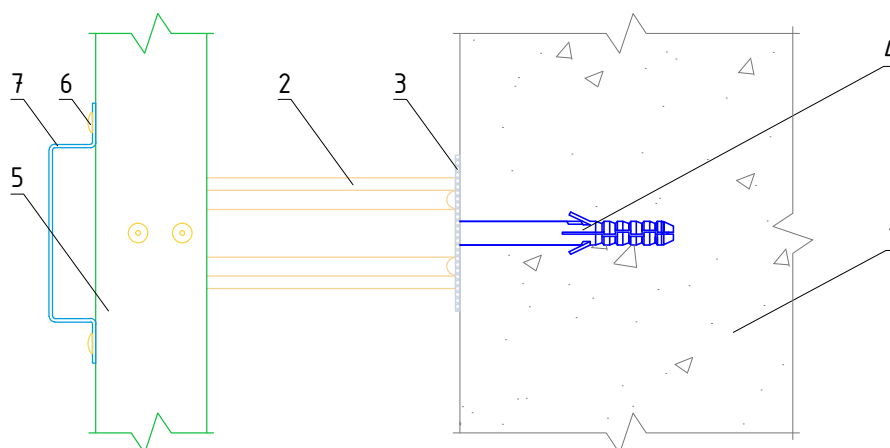
АЛТ-ФАСАД-04

лист	листов
4.6	4.33

Вертикальный разрез



Горизонтальный разрез



1. Основание
2. Кронштейн КР (КРУ-1р, КРУ-2р)
3. Прокладка термоизолирующая
4. Анкерный дюбель
5. Профиль Г-образный ГО
6. Заклепка вытяжная (самонарезающий винт)
7. Профиль П-образный ПО

НАВЕСНАЯ
ФАСАДНАЯ СИСТЕМА
"АЛЬТЕРНАТИВА"

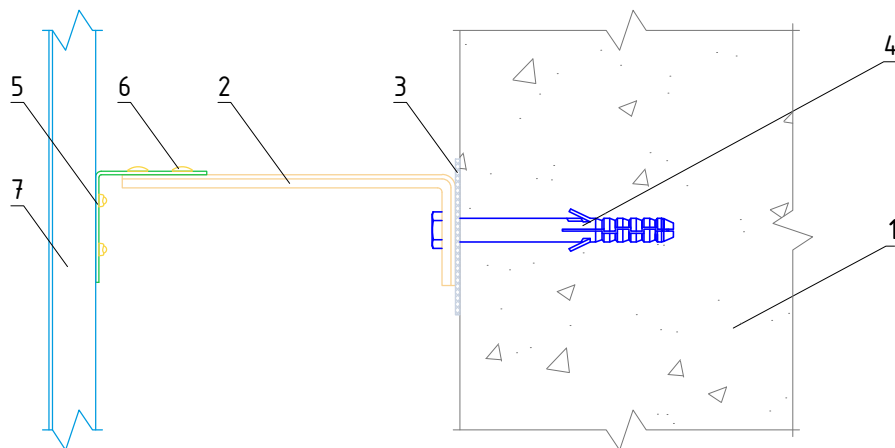
Крепление П-образного профиля ПО
к Г-образному профилю ГО

Альбом типовых технических решений

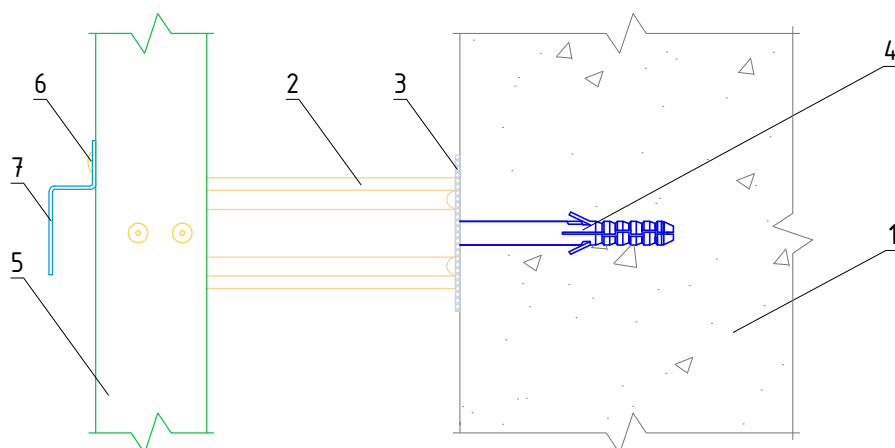
АЛТ-ФАСАД-04

лист	листов
4.7	4.33

Вертикальный разрез



Горизонтальный разрез



1. Основание
2. Кронштейн КР (КРУ-1р, КРУ-2р)
3. Прокладка термоизолирующая
4. Анкерный дюбель
5. Профиль Г-образный ГО
6. Заклепка вытяжная (самонарезающий винт)
7. Профиль Z-образный ZO

НАВЕСНАЯ
ФАСАДНАЯ СИСТЕМА
"АЛЬТЕРНАТИВА"

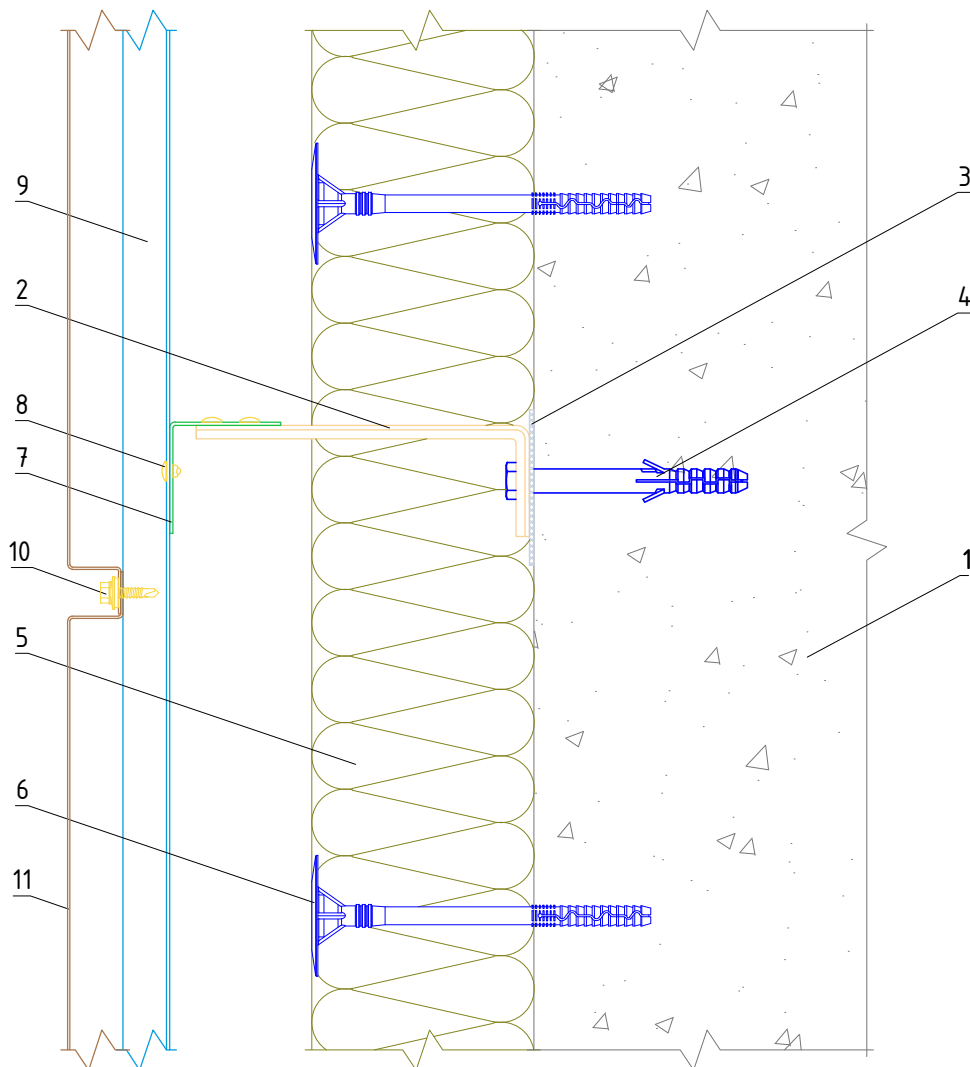
Крепление Z-образного профиля ZO
к Г-образному профилю ГО

Альбом типовых технических решений

АЛТ-ФАСАД-04

лист	листов
4.8	4.33

Вертикальный разрез



- | | |
|--|--|
| <ul style="list-style-type: none"> 1. Основание 2. Кронштейн КР (КРУ-1р, КРУ-2р) 3. Прокладка термоизолирующая 4. Анкерный дюбель 5. Теплоизоляционная плита 6. Тарельчатый дюбель | <ul style="list-style-type: none"> 7. Профиль Г-образный ГО 8. Заклепка вытяжная (самонарезающий винт) 9. Профиль П-образный ПО 10. Самонарезающий винт с прокладкой (заклепка вытяжная) 11. Облицовка металлическая видимого крепления |
|--|--|

**НАВЕСНАЯ
ФАСАДНАЯ СИСТЕМА
"АЛЬТЕРНАТИВА"**

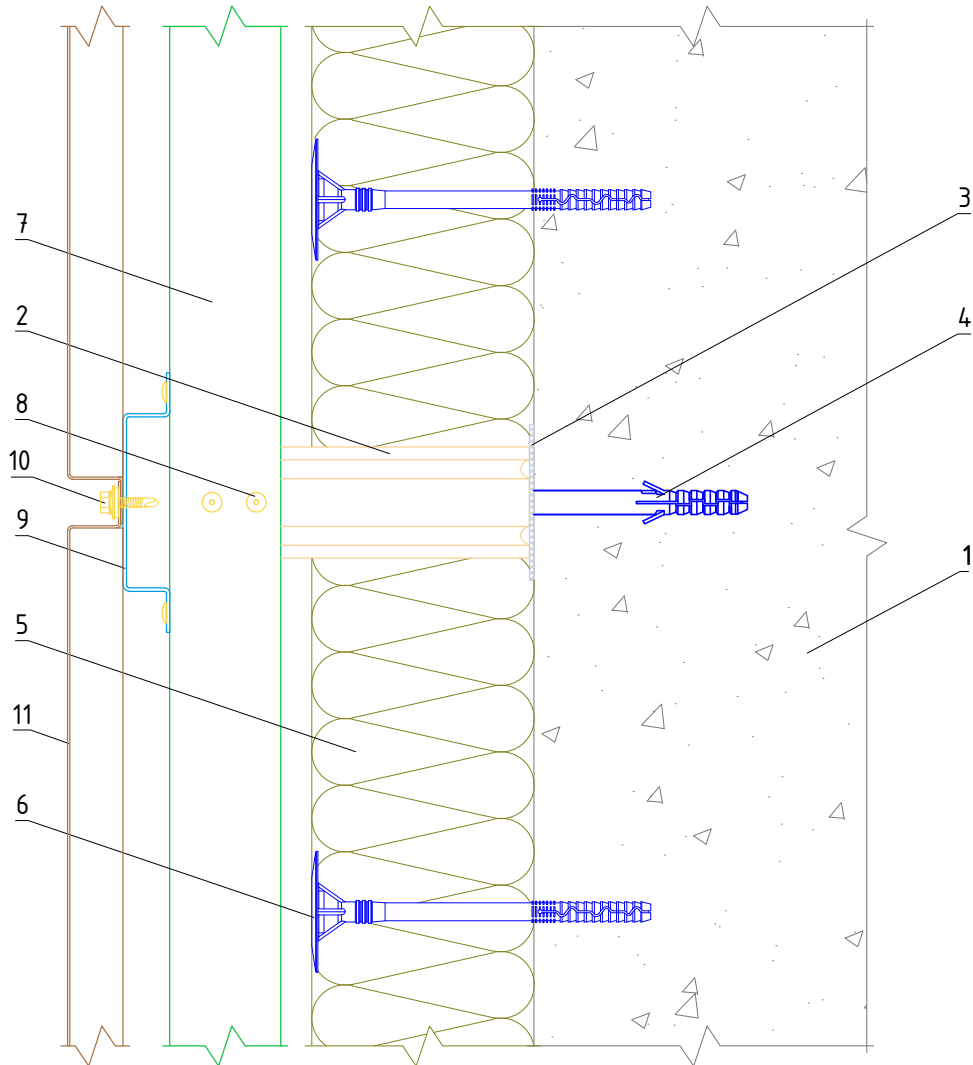
Крепление облицовки видимого крепления
к под облицовочной конструкции

Альбом типовых технических решений

АЛТ-ФАСАД-04

лист	листов
4.9	4.33

Горизонтальный разрез



1. Основание
2. Кронштейн КР (КРУ-1р, КРУ-2р)
3. Прокладка термоизолирующая
4. Анкерный дюбель
5. Теплоизоляционная плита
6. Тарельчатый дюбель

7. Профиль Г-образный ГО
8. Заклепка вытяжная (самонарезающий винт)
9. Профиль П-образный ПО
10. Самонарезающий винт с прокладкой (заклепка вытяжная)
11. Облицовка металлическая видимого крепления

НАВЕСНАЯ
ФАСАДНАЯ СИСТЕМА
"АЛЬТЕРНАТИВА"

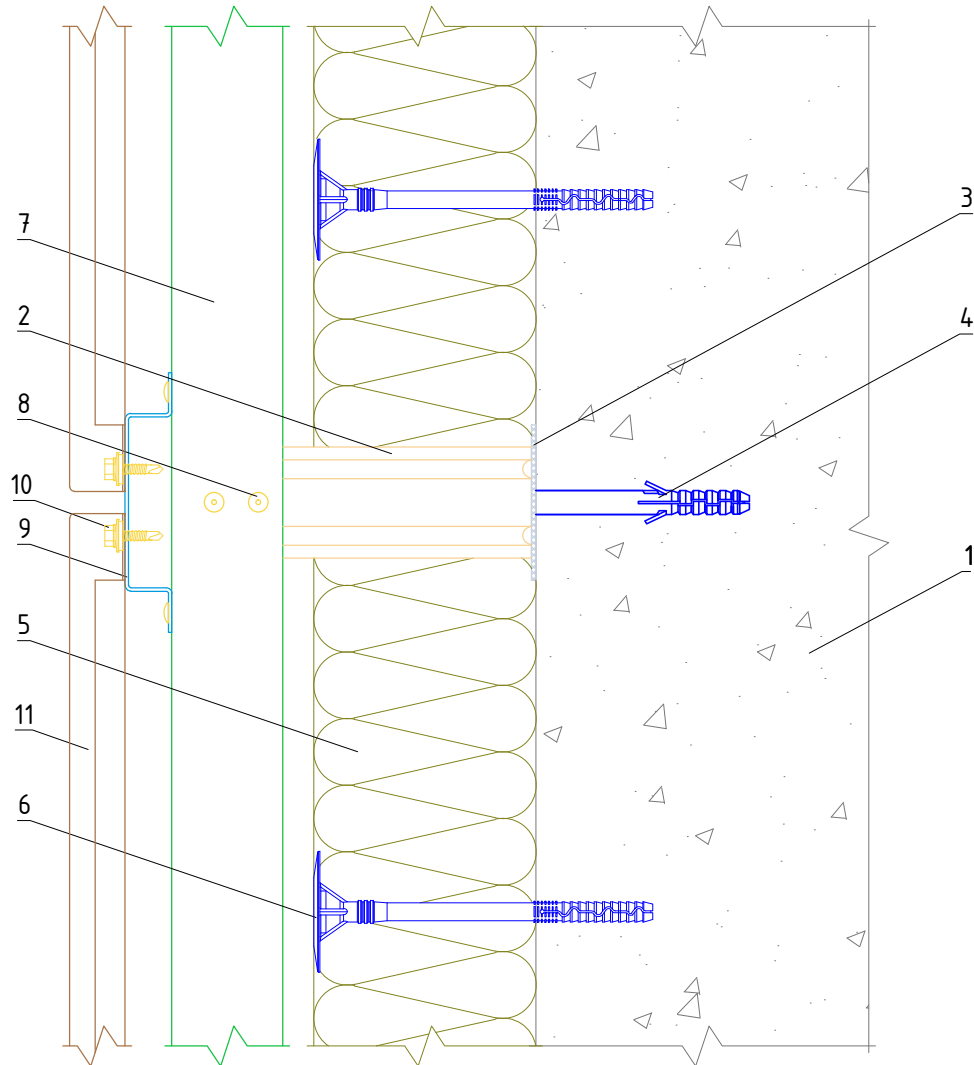
Крепление облицовки видимого крепления
к под облицовочной конструкции

Альбом типовых технических решений

АЛТ-ФАСАД-04

лист	листов
4.11	4.33

Горизонтальный разрез



- 1. Основание
- 2. Кронштейн КР (КРУ-1р, КРУ-2р)
- 3. Прокладка термоизолирующая
- 4. Анкерный дюбель
- 5. Теплоизоляционная плита
- 6. Тарельчатый дюбель

- 7. Профиль Г-образный ГО
- 8. Заклепка вытяжная (самонарезающий винт)
- 9. Профиль П-образный ПО
- 10. Самонарезающий винт с прокладкой (заклепка вытяжная)
- 11. Облицовка металлическая скрытого крепления

**НАВЕСНАЯ
ФАСАДНАЯ СИСТЕМА
"АЛЬТЕРНАТИВА"**

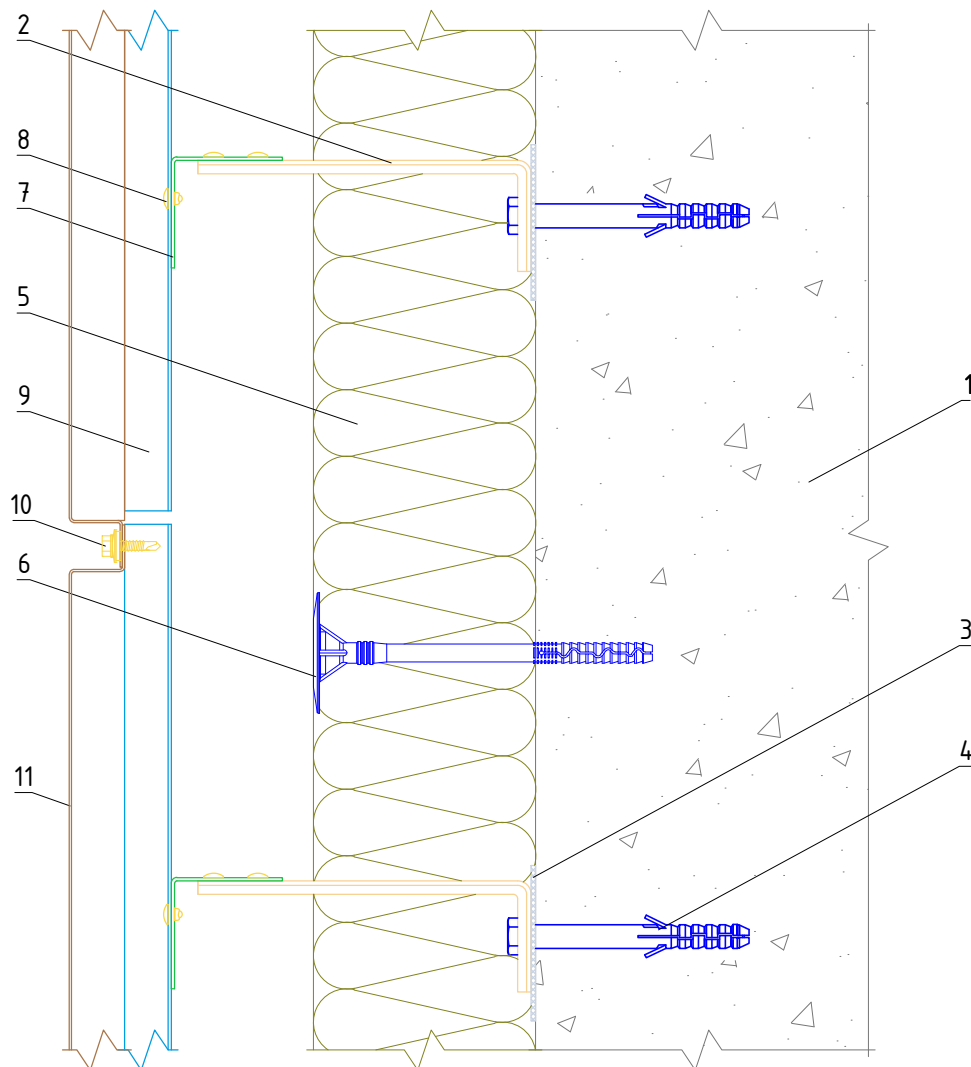
Крепление облицовки скрытого крепления
к под облицовочной конструкции

Альбом типовых технических решений

АЛТ-ФАСАД-04

лист	листов
4.12	4.33

Вертикальный разрез



- 1. Основание
- 2. Кронштейн КР (КРУ-1р, КРУ-2р)
- 3. Прокладка термоизолирующая
- 4. Анкерный дюбель
- 5. Теплоизоляционная плита
- 6. Тарельчатый дюбель

- 7. Профиль Г-образный ГО
- 8. Заклепка вытяжная (самонарезающий винт)
- 9. Профиль П-образный ПО
- 10. Самонарезающий винт с прокладкой (заклепка вытяжная)
- 11. Облицовка металлическая видимого крепления

**НАВЕСНАЯ
ФАСАДНАЯ СИСТЕМА
"АЛЬТЕРНАТИВА"**

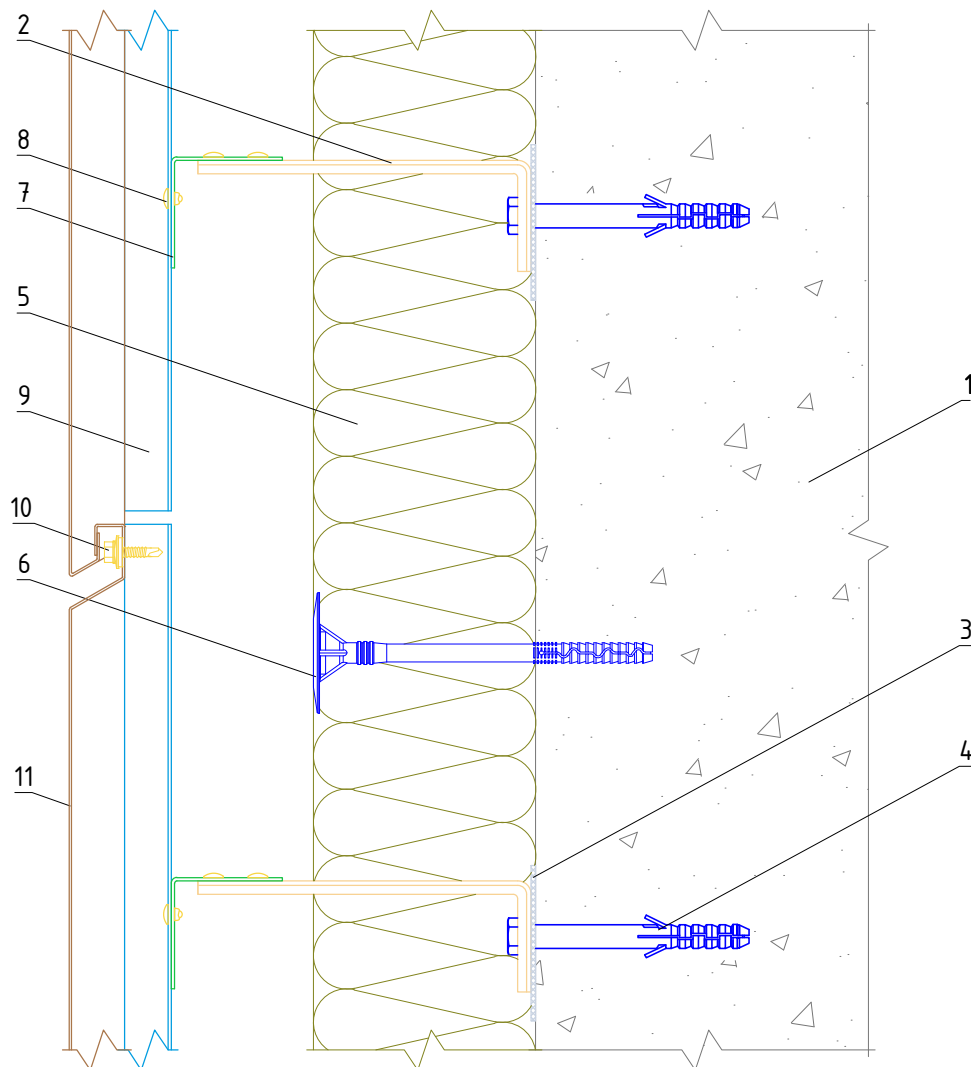
**Стык вертикальных направляющих с
терморазрывом**

Альбом типовых технических решений

АЛТ-ФАСАД-04

лист	листов
4.13	4.33

Вертикальный разрез



- 1. Основание
- 2. Кронштейн КР (КРУ-1р, КРУ-2р)
- 3. Прокладка термоизолирующая
- 4. Анкерный дюбель
- 5. Теплоизоляционная плита
- 6. Тарельчатый дюбель

- 7. Профиль Г-образный ГО
- 8. Заклепка вытяжная (самонарезающий винт)
- 9. Профиль П-образный ПО
- 10. Самонарезающий винт с прокладкой (заклепка вытяжная)
- 11. Облицовка металлическая скрытого крепления

**НАВЕСНАЯ
ФАСАДНАЯ СИСТЕМА
"АЛЬТЕРНАТИВА"**

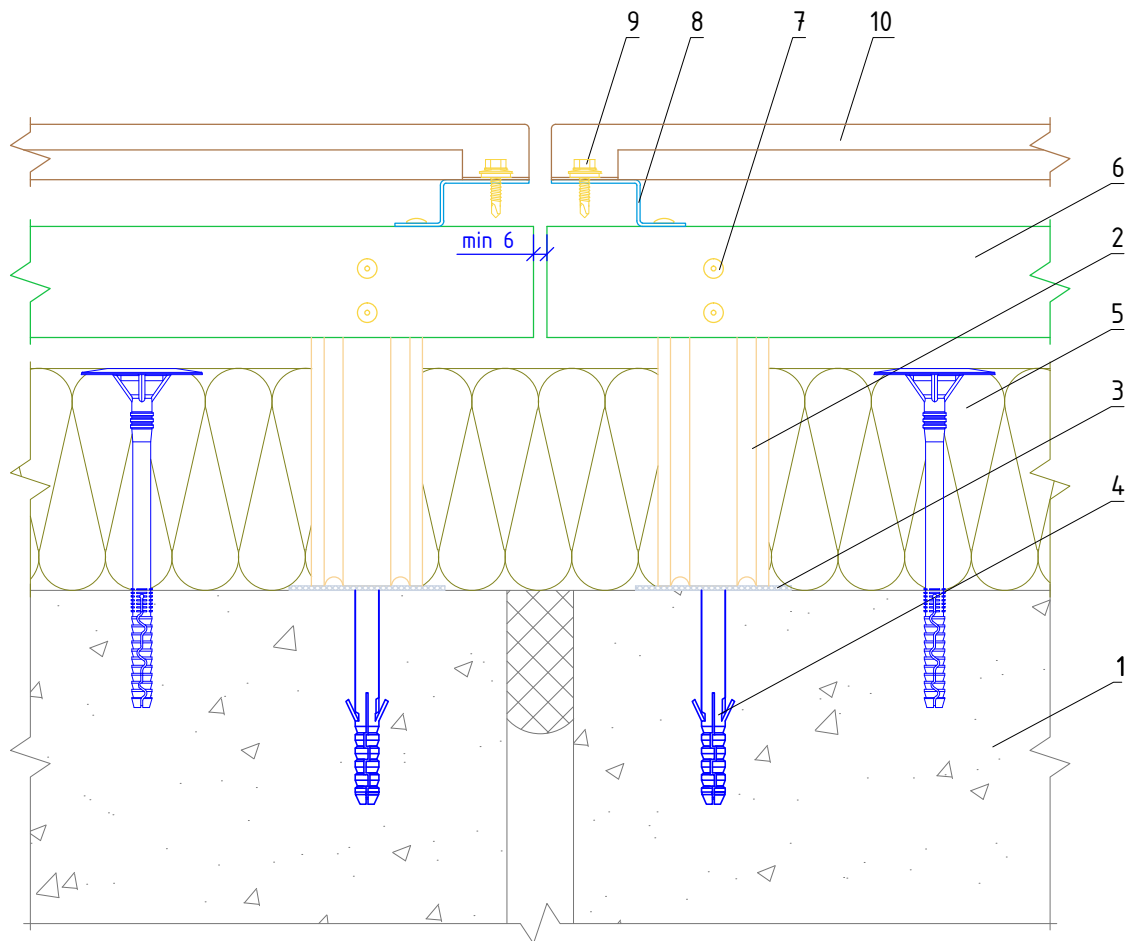
**Стык вертикальных направляющих с
терморазрывом**

Альбом типовых технических решений

АЛТ-ФАСАД-04

лист	листов
4.14	4.33

Горизонтальный разрез



1. Основание
2. Кронштейн КР (КРУ-1р, КРУ-2р)
3. Прокладка термоизолирующая
4. Анкерный дюбель
5. Теплоизоляционная плита
6. Профиль Г-образный ГО

7. Закlepка вытяжная (самонарезающий винт)
8. Профиль Z-образный ZO
9. Самонарезающий винт с прокладкой (закlepка вытяжная)
10. Облицовка металлическая скрытого крепления

НАВЕСНАЯ
ФАСАДНАЯ СИСТЕМА
"АЛЬТЕРНАТИВА"

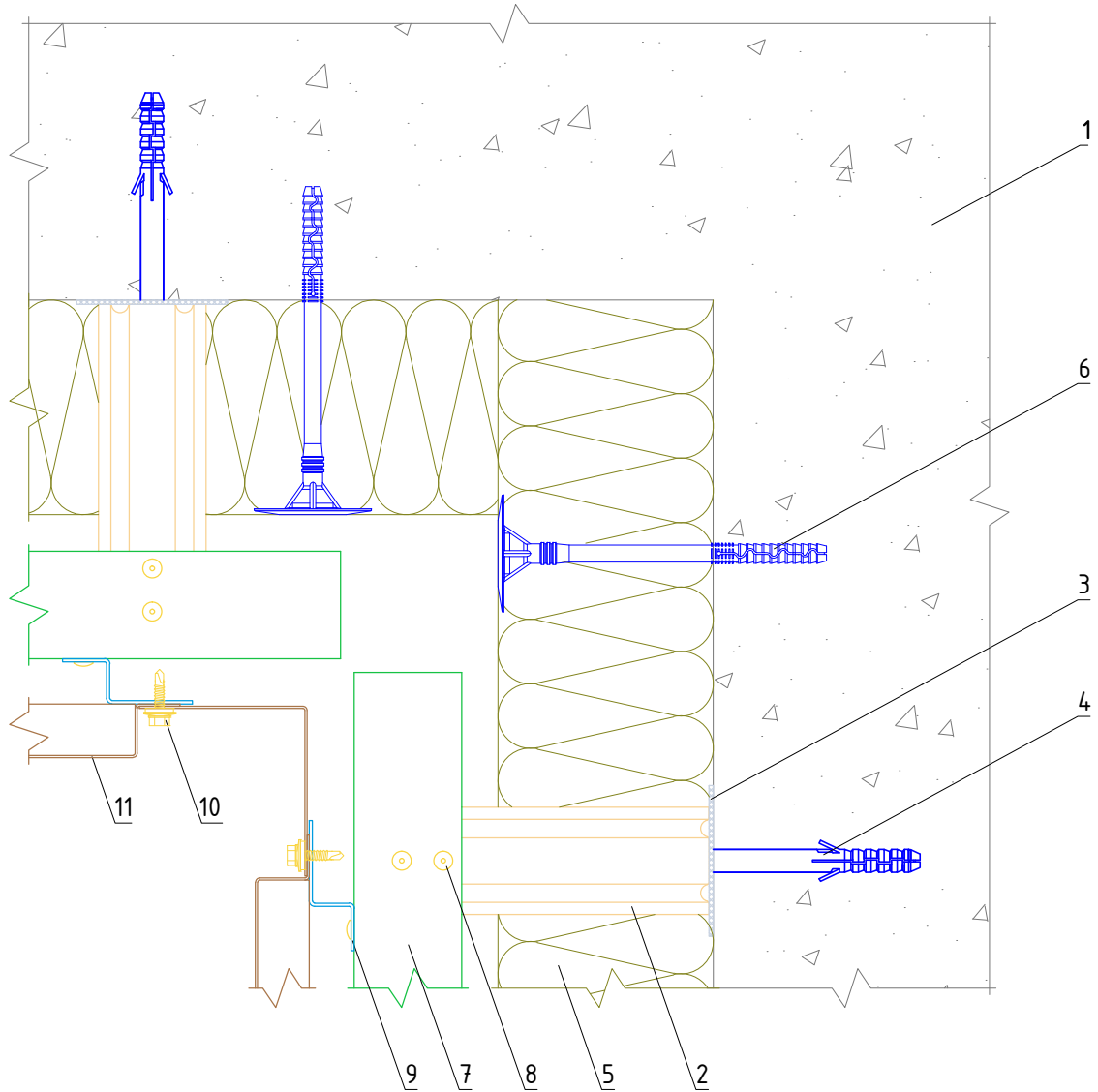
Узел монтажа вертикального
деформационного шва

Альбом типовых технических решений

АЛТ-ФАСАД-04

лист	листов
4.15	4.33

Горизонтальный разрез



- | | |
|----------------------------------|--|
| 1. Основание | 7. Профиль Г-образный ГО |
| 2. Кронштейн КР (КРУ-1р, КРУ-2р) | 8. Заклепка вытяжная (самонарезающий винт) |
| 3. Прокладка термоизолирующая | 9. Профиль Z-образный ZO |
| 4. Анкерный дюбель | 10. Самонарезающий винт с прокладкой (заклепка вытяжная) |
| 5. Теплоизоляционная плита | 11. Облицовка металлическая видимого крепления |
| 6. Тарельчатый дюбель | |

**НАВЕСНАЯ
ФАСАДНАЯ СИСТЕМА
"АЛЬТЕРНАТИВА"**

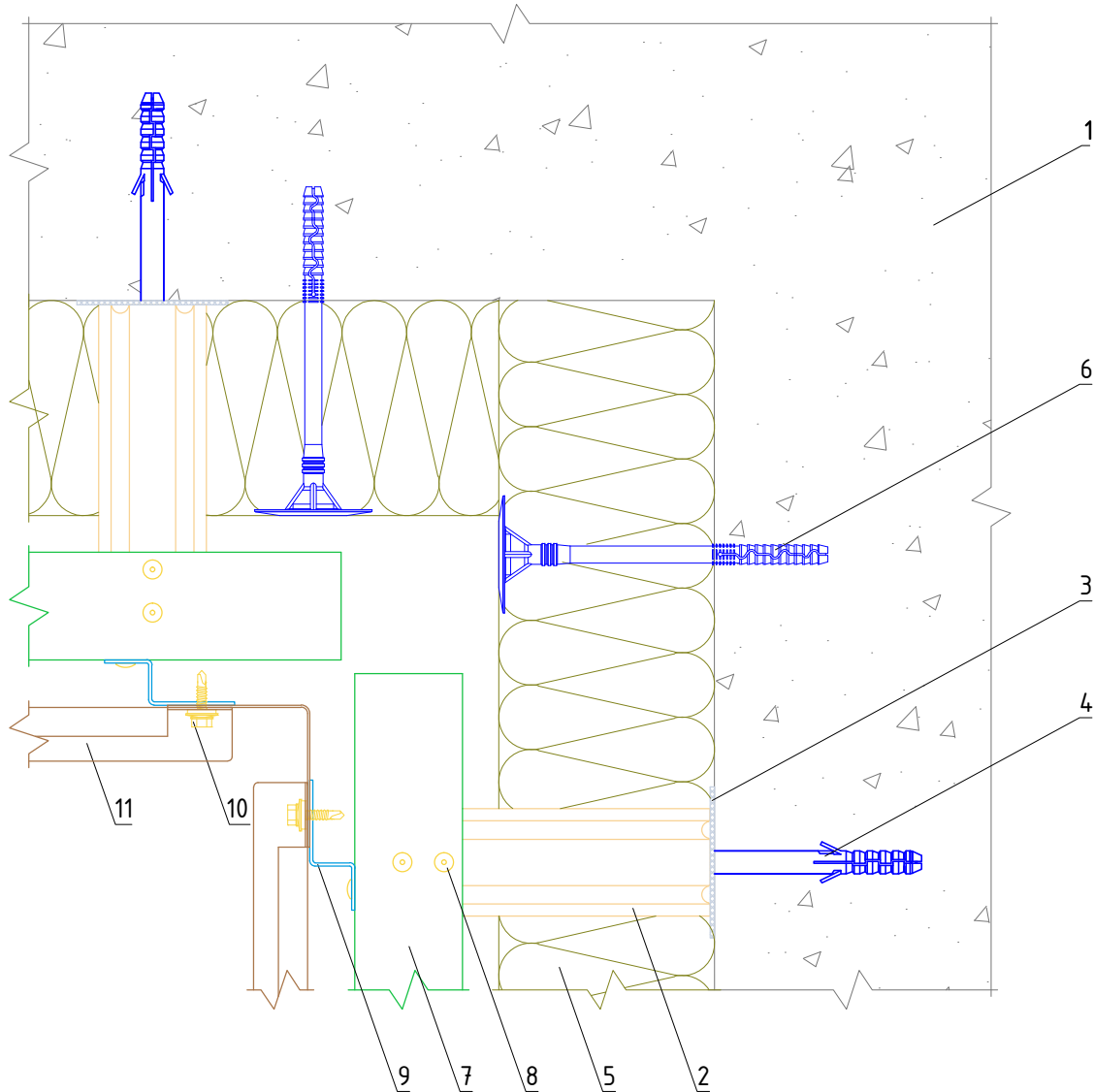
Формирование системы на внутреннем углу здания

Альбом типовых технических решений

АЛЬТ-ФАСАД-04

лист	листов
4.16	4.33

Горизонтальный разрез



1. Основание
2. Кронштейн КР (КРУ-1р, КРУ-2р)
3. Прокладка термоизолирующая
4. Анкерный дюбель
5. Теплоизоляционная плита
6. Тарельчатый дюбель

7. Профиль Г-образный ГО
8. Заклепка вытяжная (самонарезающий винт)
9. Профиль Z-образный ZO
10. Самонарезающий винт с прокладкой (заклепка вытяжная)
11. Облицовка металлическая скрытого крепления

НАВЕСНАЯ
ФАСАДНАЯ СИСТЕМА
"АЛЬТЕРНАТИВА"

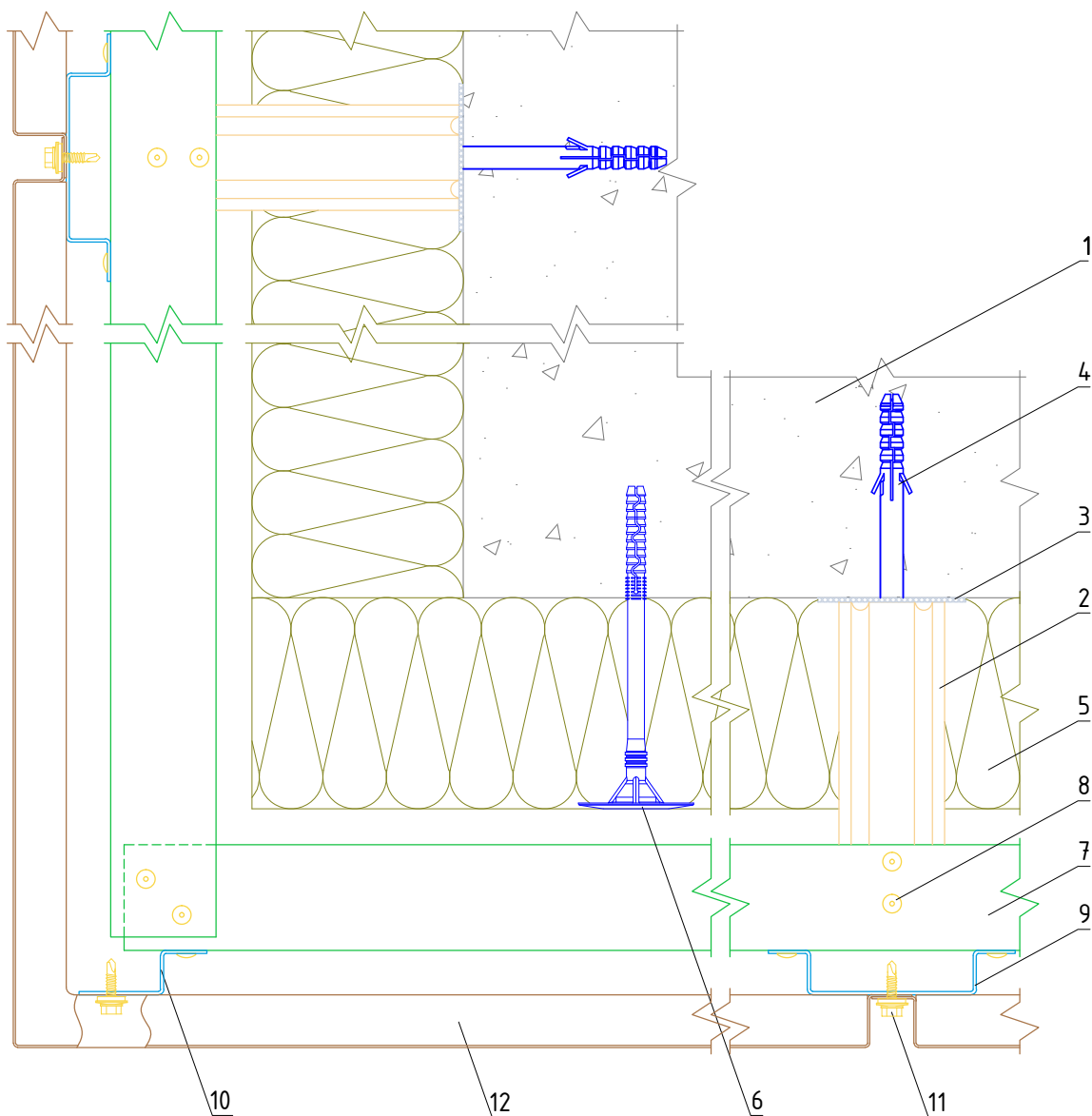
Формирование системы на внутреннем углу здания

Альбом типовых технических решений

АЛТ-ФАСАД-04

лист	листов
4.17	4.33

Горизонтальный разрез



1. Основание
2. Кронштейн КР (КРУ-1р, КРУ-2р)
3. Прокладка термоизолирующая
4. Анкерный дюбель
5. Теплоизоляционная плита
6. Тарельчатый дюбель
7. Профиль Г-образный ГО

8. Заклепка вытяжная (самонарезающий винт)
9. Профиль П-образный ПО
10. Профиль Z-образный ZO
11. Самонарезающий винт с прокладкой (заклепка вытяжная)
12. Облицовка металлическая видимого крепления

НАВЕСНАЯ
ФАСАДНАЯ СИСТЕМА
"АЛЬТЕРНАТИВА"

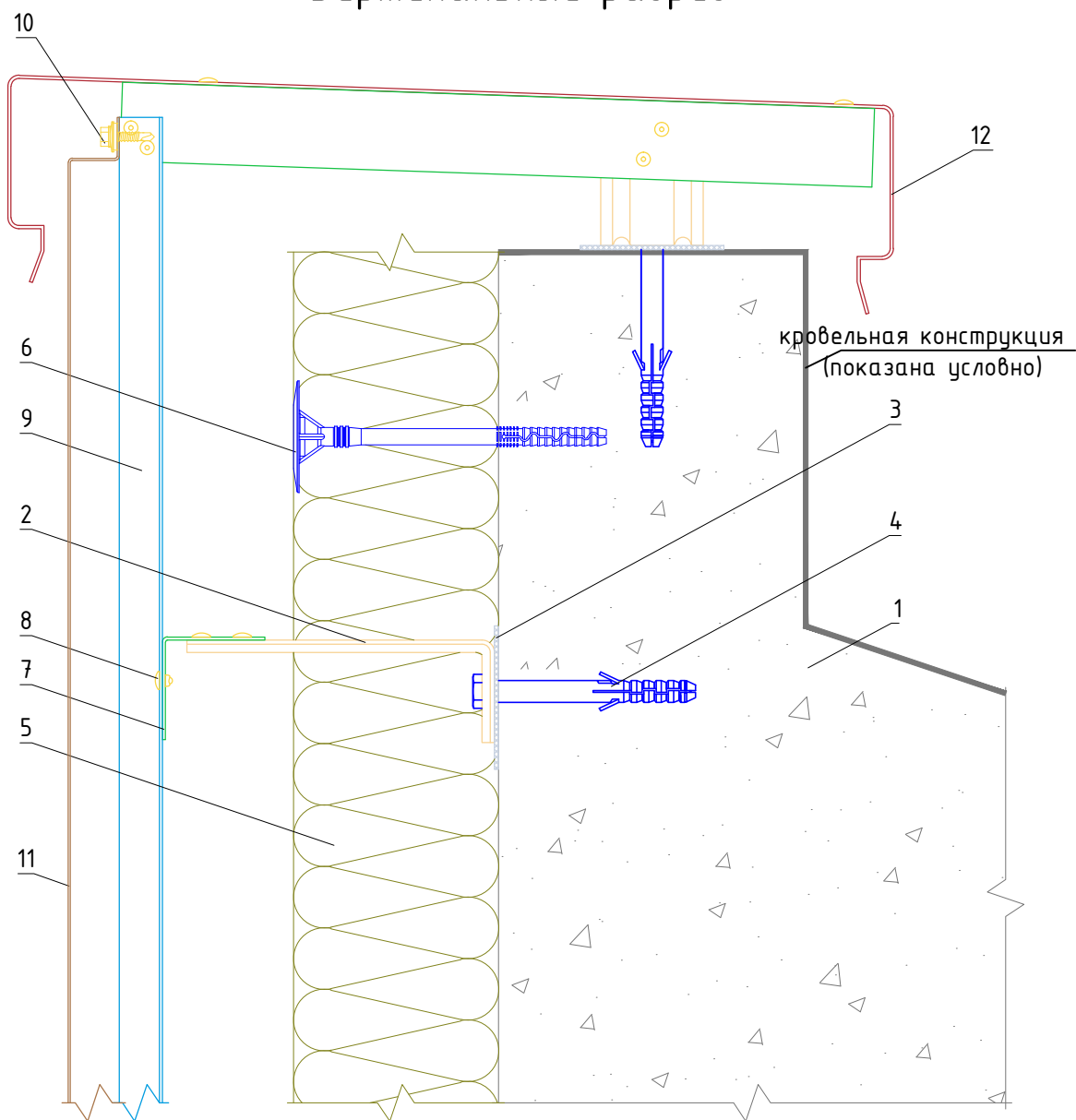
Формирование системы на внешнем углу
здания

Альбом типовых технических решений

АЛТ-ФАСАД-04

лист	листов
4.18	4.33

Вертикальный разрез



- | | |
|--|---|
| <ul style="list-style-type: none"> 1. Основание 2. Кронштейн КР (КРУ-1р, КРУ-2р) 3. Прокладка термоизолирующая 4. Анкерный дюбель 5. Теплоизоляционная плита 6. Тарельчатый дюбель 7. Профиль Г-образный ГО | <ul style="list-style-type: none"> 8. Заклепка вытяжная (самонарезающий винт) 9. Профиль П-образный ПО 10. Самонарезающий винт с прокладкой (заклепка вытяжная) 11. Облицовка металлическая видимого крепления 12. Сталь тонколистовая оцинкованная окрашенная |
|--|---|

**НАВЕСНАЯ
ФАСАДНАЯ СИСТЕМА
"АЛЬТЕРНАТИВА"**

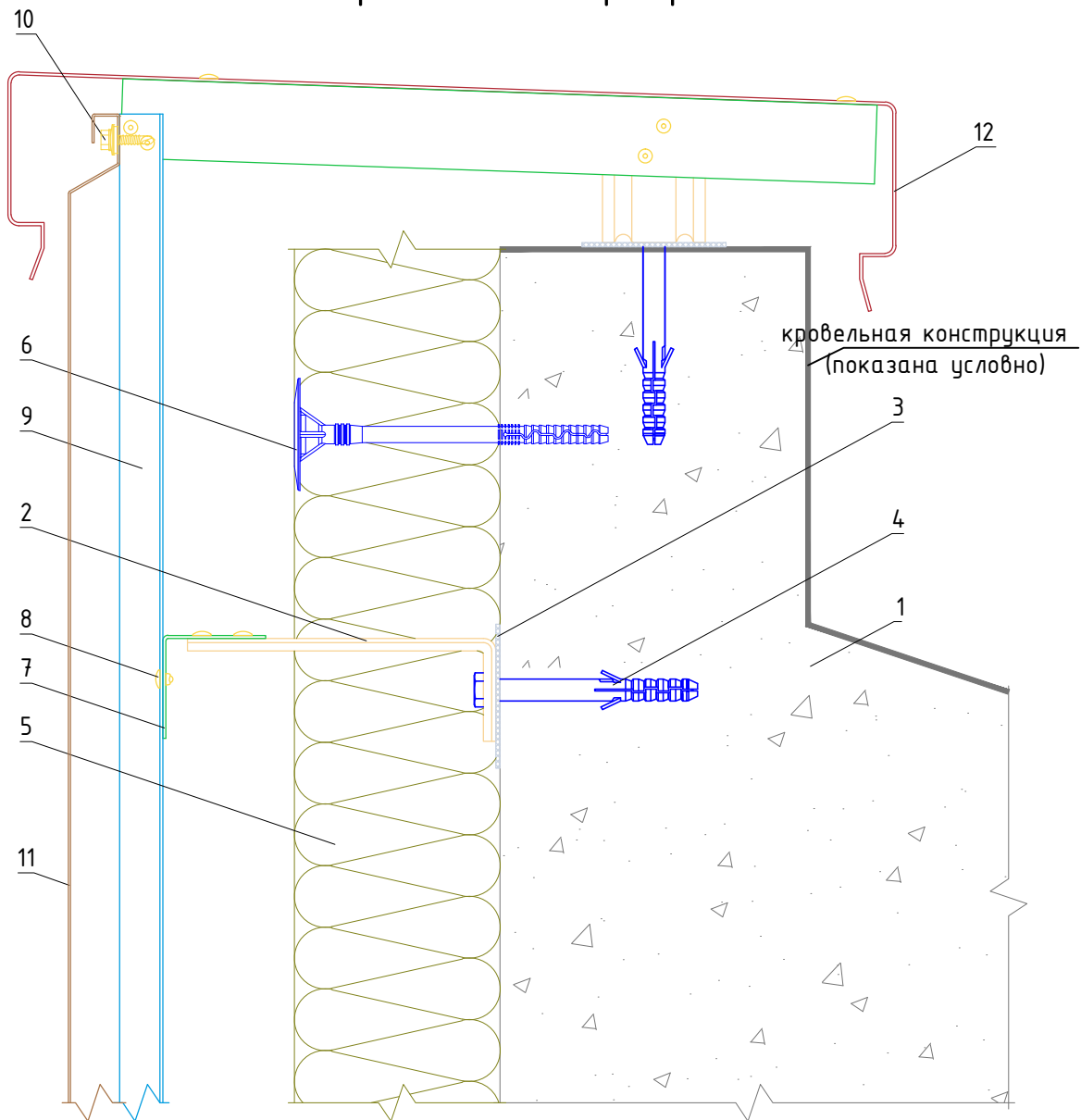
Примыкание системы к парапету

Альбом типовых технических решений

АЛТ-ФАСАД-04

лист	листов
4.19	4.33

Вертикальный разрез



- | | |
|--|---|
| <ul style="list-style-type: none"> 1. Основание 2. Кронштейн КР (КРУ-1р, КРУ-2р) 3. Прокладка термоизолирующая 4. Анкерный дюбель 5. Теплоизоляционная плита 6. Тарельчатый дюбель 7. Профиль Г-образный ГО | <ul style="list-style-type: none"> 8. Заклепка вытяжная (самонарезающий винт) 9. Профиль П-образный ПО 10. Самонарезающий винт с прокладкой (заклепка вытяжная) 11. Облицовка металлическая скрытого крепления 12. Сталь тонколистовая оцинкованная окрашенная |
|--|---|

**НАВЕСНАЯ
ФАСАДНАЯ СИСТЕМА
"АЛЬТЕРНАТИВА"**

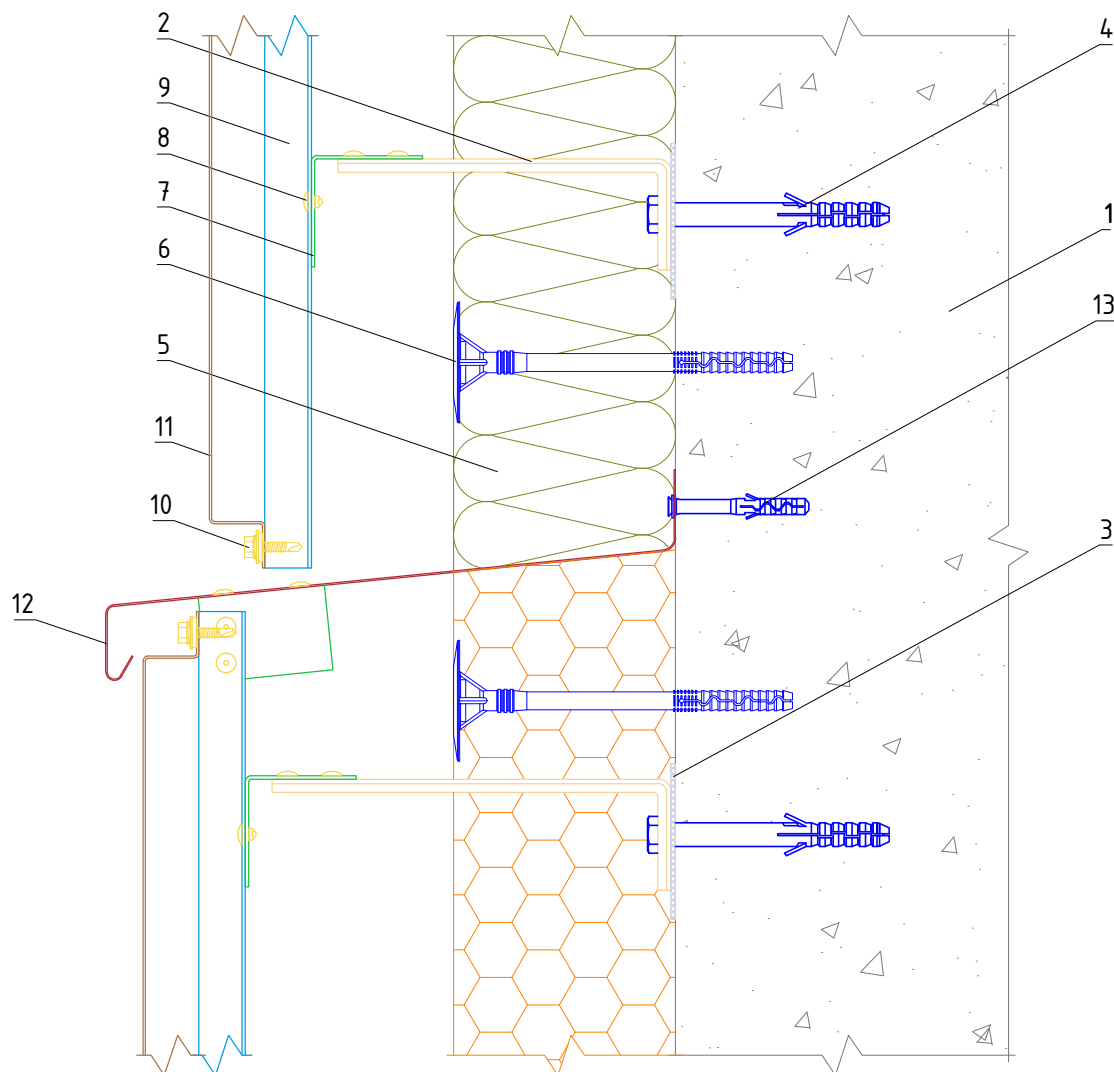
Примыкание системы к парапету

Альбом типовых технических решений

АЛТ-ФАСАД-04

лист	листов
4.20	4.33

Вертикальный разрез



- | | |
|--|--|
| <ul style="list-style-type: none"> 1. Основание 2. Кронштейн КР (КРУ-1р, КРУ-2р) 3. Прокладка термоизолирующая 4. Анкерный дюбель 5. Теплоизоляционная плита 6. Тарельчатый дюбель 7. Профиль Г-образный ГО | <ul style="list-style-type: none"> 8. Закlepка вытяжная (самонарезающий винт) 9. Профиль П-образный ПО 10. Самонарезающий винт с прокладкой (закlepка вытяжная) 11. Облицовка металлическая видимого крепления 12. Сталь тонколистовая оцинкованная окрашенная 13. Дюбель-гвоздь |
|--|--|

**НАВЕСНАЯ
ФАСАДНАЯ СИСТЕМА
"АЛЬТЕРНАТИВА"**

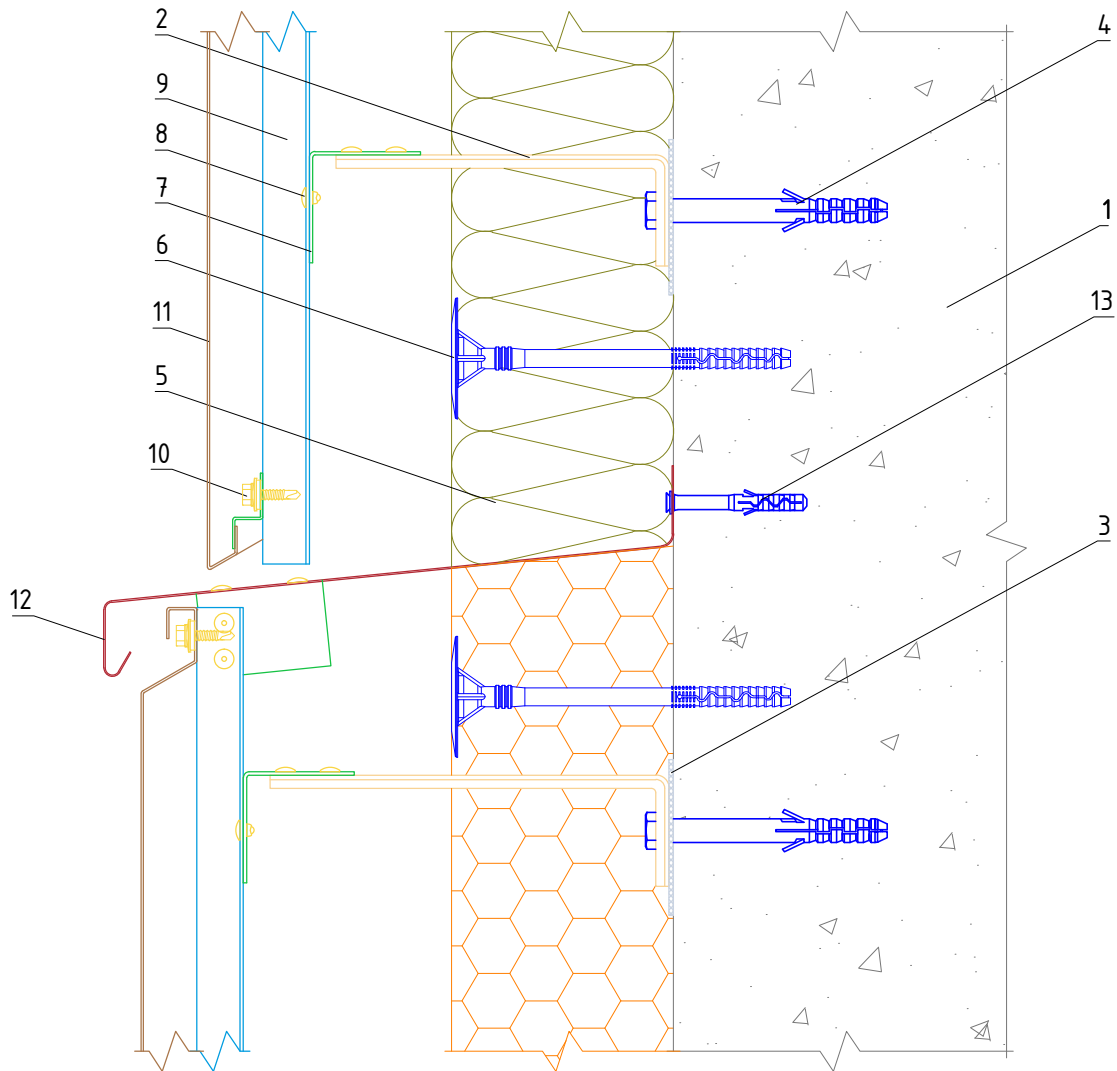
Примыкание системы к цоколю

Альбом типовых технических решений

АЛТ-ФАСАД-04

лист	листов
4.21	4.33

Вертикальный разрез



- | | |
|--|--|
| <ul style="list-style-type: none"> 1. Основание 2. Кронштейн КР (КРУ-1р, КРУ-2р) 3. Прокладка термоизолирующая 4. Анкерный дюбель 5. Теплоизоляционная плита 6. Тарельчатый дюбель 7. Профиль Г-образный ГО | <ul style="list-style-type: none"> 8. Закlepка вытяжная (самонарезающий винт) 9. Профиль П-образный ПО 10. Самонарезающий винт с прокладкой (закlepка вытяжная) 11. Облицовка металлическая скрытого крепления 12. Сталь тонколистовая оцинкованная окрашенная 13. Дюбель-звездь |
|--|--|

**НАВЕСНАЯ
ФАСАДНАЯ СИСТЕМА
"АЛЬТЕРНАТИВА"**

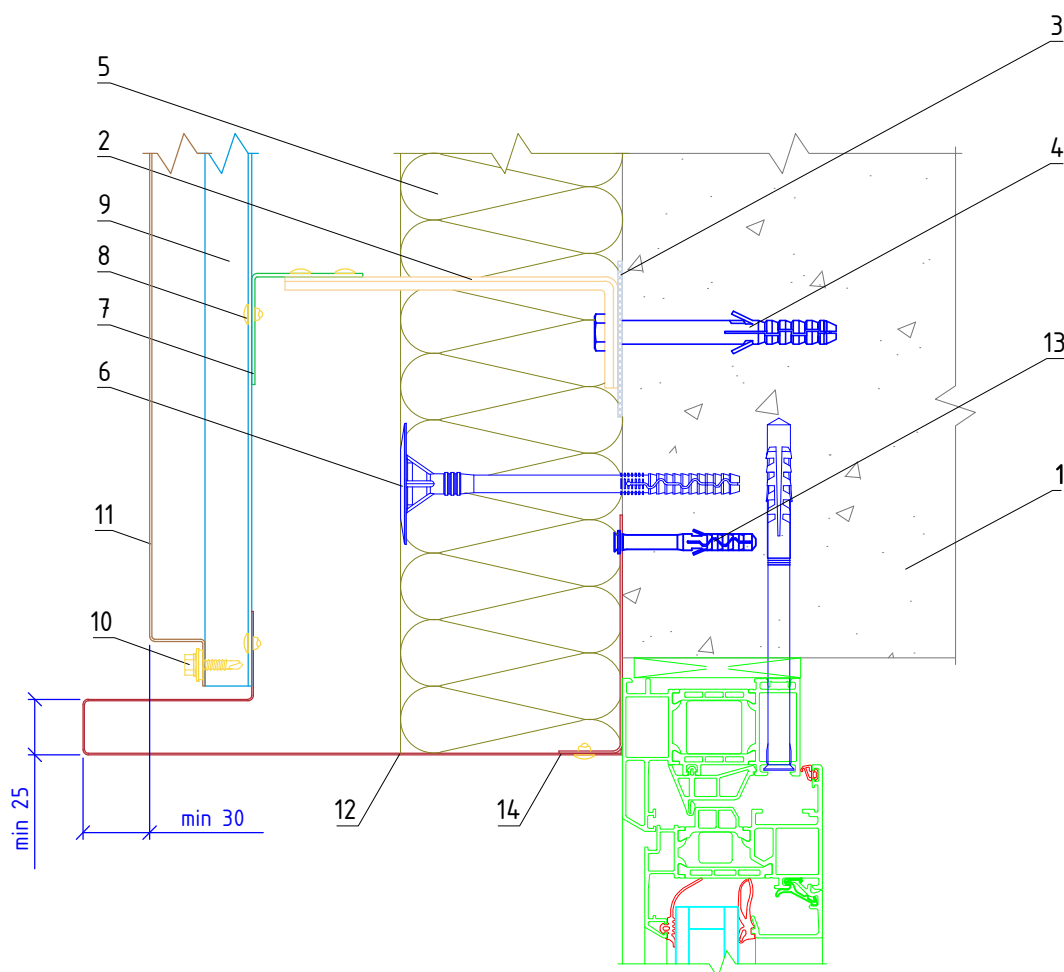
Примыкание системы к цоколю

Альбом типовых технических решений

АЛЬТ-ФАСАД-04

лист	листов
4.22	4.33

Вертикальный разрез



- | | |
|--|---|
| <ol style="list-style-type: none"> 1. Основание 2. Кронштейн КР (КРУ-1р, КРУ-2р) 3. Прокладка термоизолирующая 4. Анкерный дюбель 5. Теплоизоляционная плита 6. Тарельчатый дюбель 7. Профиль Г-образный ГО | <ol style="list-style-type: none"> 8. Закlepка вытяжная (самонарезающий винт) 9. Профиль П-образный ПО 10. Самонарезающий винт с прокладкой (закlepка вытяжная) 11. Облицовка металлическая видимого крепления 12. Сталь тонколистовая оцинкованная окрашенная 13. Дюбель-гвоздь 14. Кронштейн оконный |
|--|---|

**НАВЕСНАЯ
ФАСАДНАЯ СИСТЕМА
"АЛЬТЕРНАТИВА"**

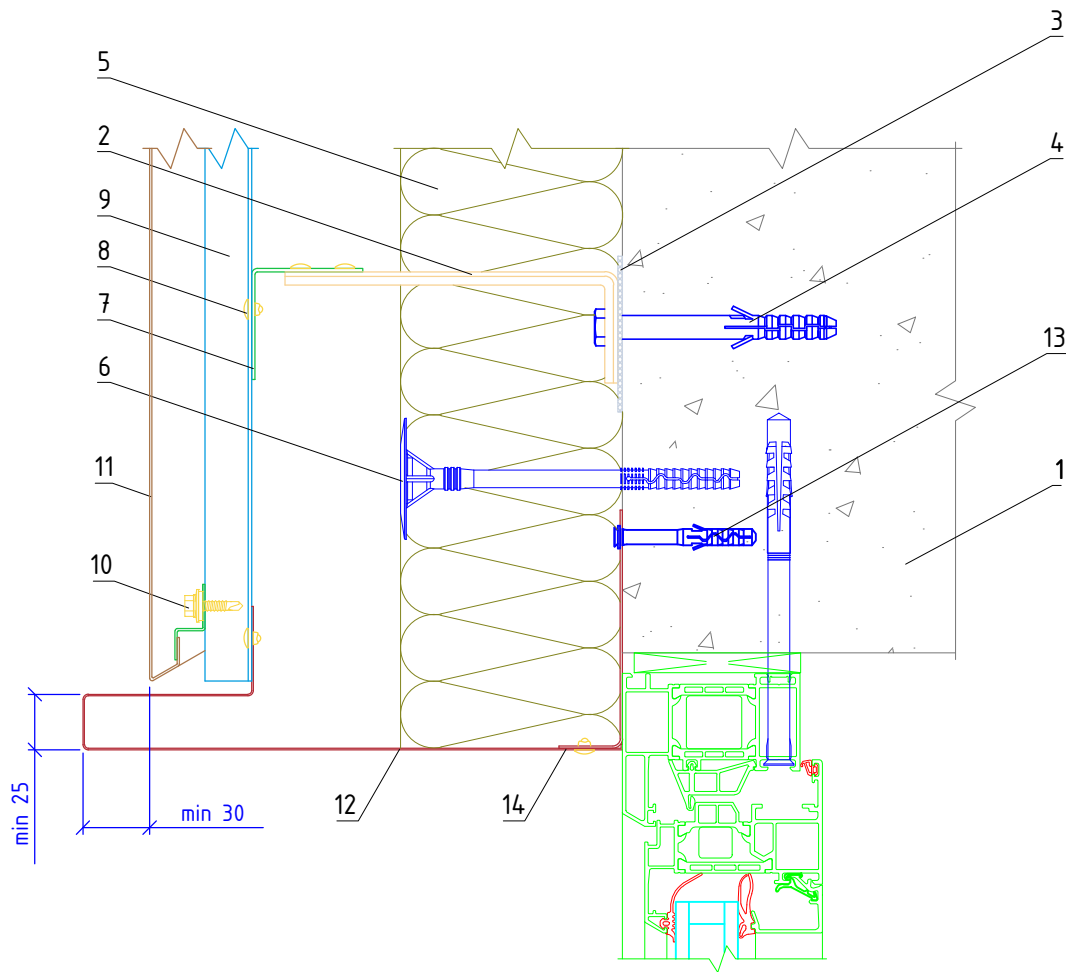
Примыкание системы к верхнему откосу
оконного проема

Альбом типовых технических решений

АЛТ-ФАСАД-04

лист	листов
4.23	4.33

Вертикальный разрез



- | | |
|--|---|
| <ul style="list-style-type: none"> 1. Основание 2. Кронштейн КР (КРУ-1р, КРУ-2р) 3. Прокладка термоизолирующая 4. Анкерный дюбель 5. Теплоизоляционная плита 6. Тарельчатый дюбель 7. Профиль Г-образный ГО | <ul style="list-style-type: none"> 8. Закlepка вытяжная (самонарезающий винт) 9. Профиль П-образный ПО 10. Самонарезающий винт с прокладкой (закlepка вытяжная) 11. Облицовка металлическая скрытого крепления 12. Сталь тонколистовая оцинкованная окрашенная 13. Дюбель-гвоздь 14. Кронштейн оконный |
|--|---|

**НАВЕСНАЯ
ФАСАДНАЯ СИСТЕМА
"АЛЬТЕРНАТИВА"**

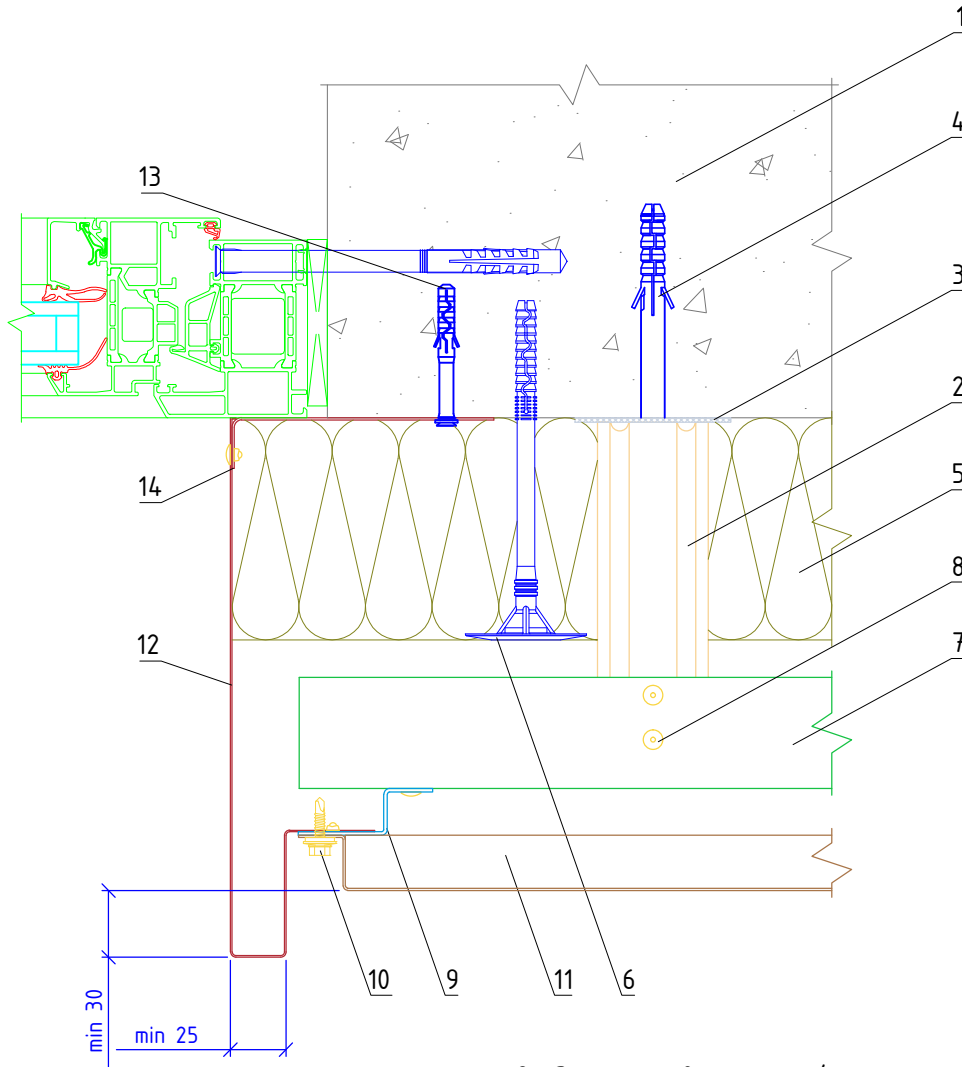
Примыкание системы к верхнему откосу
оконного проема

Альбом типовых технических решений

АЛТ-ФАСАД-04

лист	листов
4.24	4.33

Горизонтальный разрез



1. Основание
2. Кронштейн КР (КРУ-1р, КРУ-2р)
3. Прокладка термоизолирующая
4. Анкерный дюбель
5. Теплоизоляционная плита
6. Тарельчатый дюбель
7. Профиль Г-образный ГО

8. Заклепка вытяжная (самонарезающий винт)
9. Профиль Z-образный ZО
10. Самонарезающий винт с прокладкой (заклепка вытяжная)
11. Облицовка металлическая видимого крепления
12. Сталь тонколистовая оцинкованная окрашенная
13. Дюбель-гвоздь
14. Кронштейн оконный

НАВЕСНАЯ
ФАСАДНАЯ СИСТЕМА
"АЛЬТЕРНАТИВА"

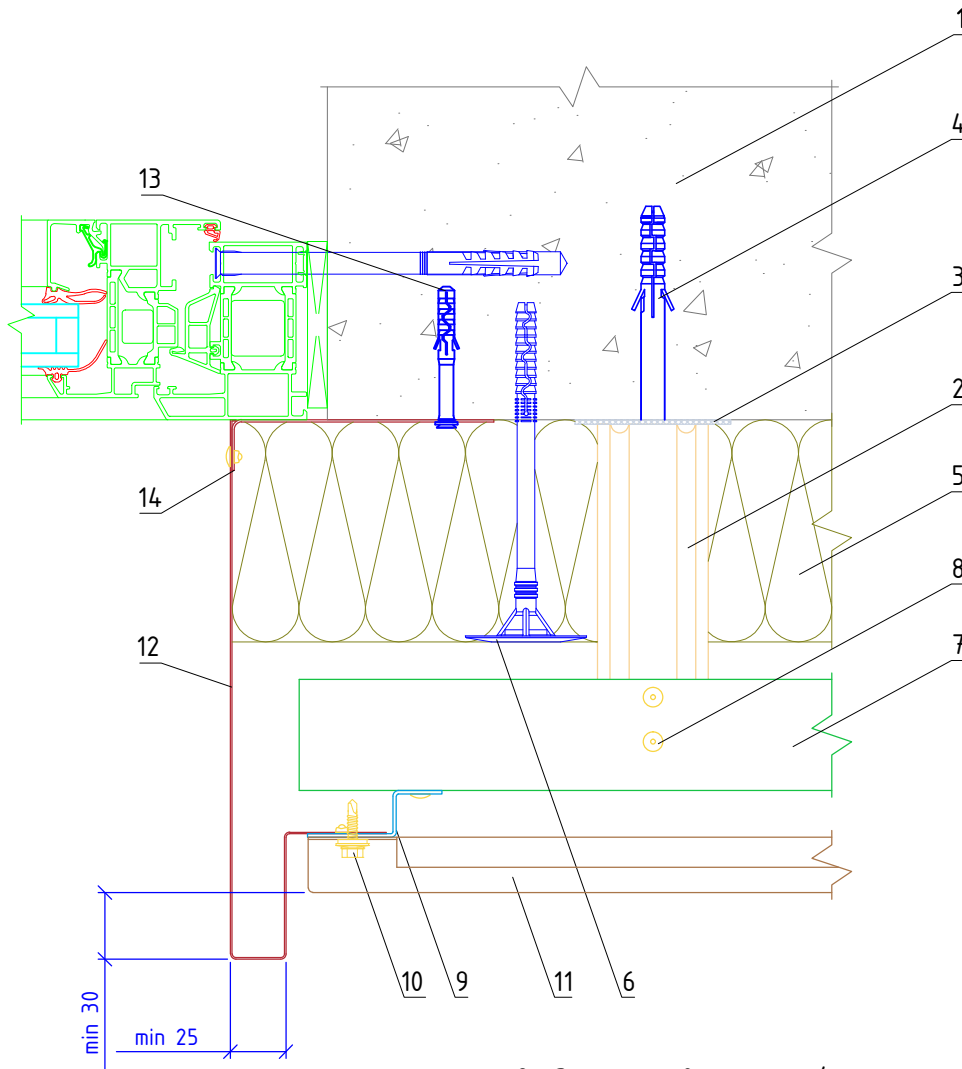
Примыкание системы к боковому откосу
оконного проема

Альбом типовых технических решений

АЛТ-ФАСАД-04

лист	листов
4.25	4.33

Горизонтальный разрез



1. Основание
2. Кронштейн КР (КРУ-1р, КРУ-2р)
3. Прокладка термоизолирующая
4. Анкерный дюбель
5. Теплоизоляционная плита
6. Тарельчатый дюбель
7. Профиль Г-образный ГО

8. Заклепка вытяжная (самонарезающий винт)
9. Профиль Z-образный ZО
10. Самонарезающий винт с прокладкой (заклепка вытяжная)
11. Облицовка металлическая скрытого крепления
12. Сталь тонколистовая оцинкованная окрашенная
13. Дюбель-гвоздь
14. Кронштейн оконный

НАВЕСНАЯ
ФАСАДНАЯ СИСТЕМА
"АЛЬТЕРНАТИВА"

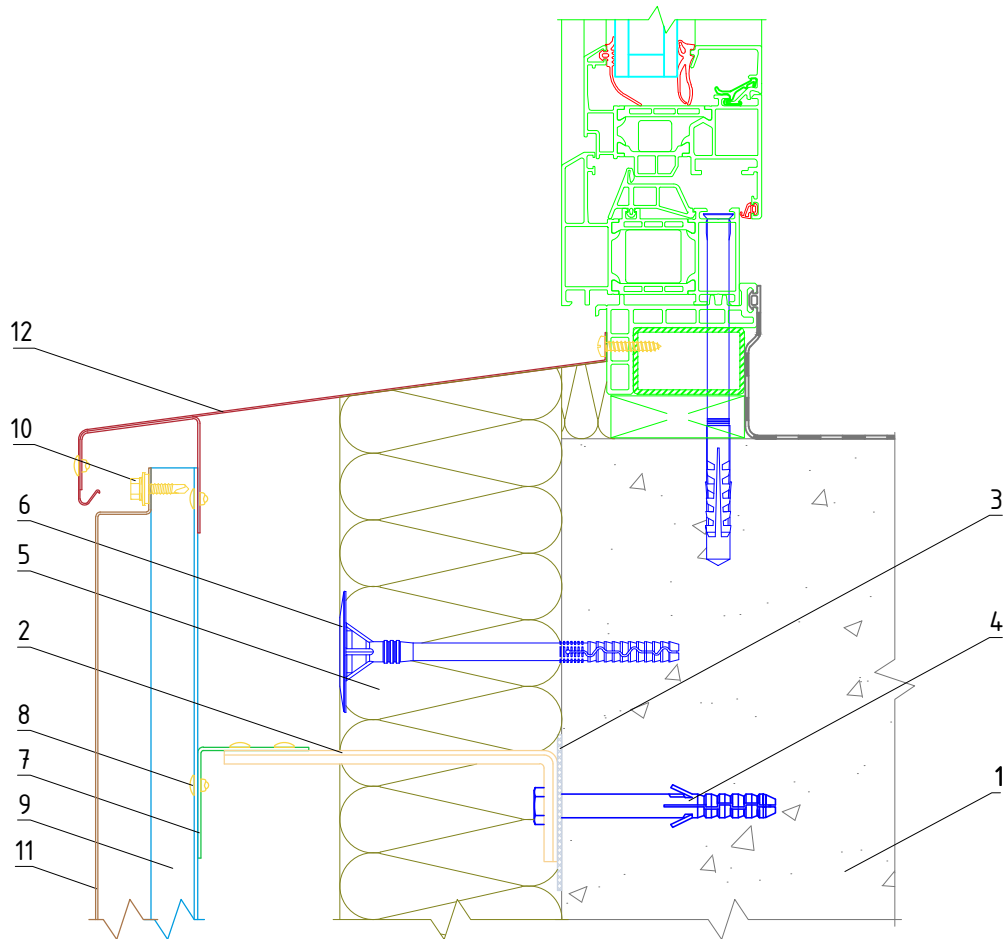
Примыкание системы к боковому откосу
оконного проема

Альбом типовых технических решений

АЛЬТ-ФАСАД-04

лист	листов
4.26	4.33

Вертикальный разрез



- | | |
|--|---|
| <ul style="list-style-type: none"> 1. Основание 2. Кронштейн КР (КРУ-1р, КРУ-2р) 3. Прокладка термоизолирующая 4. Анкерный дюбель 5. Теплоизоляционная плита 6. Тарельчатый дюбель 7. Профиль Г-образный ГО | <ul style="list-style-type: none"> 8. Заклепка вытяжная (самонарезающий винт) 9. Профиль П-образный ПО 10. Самонарезающий винт с прокладкой (заклепка вытяжная) 11. Облицовка металлическая видимого крепления 12. Сталь тонколистовая оцинкованная окрашенная |
|--|---|

**НАВЕСНАЯ
ФАСАДНАЯ СИСТЕМА
"АЛЬТЕРНАТИВА"**

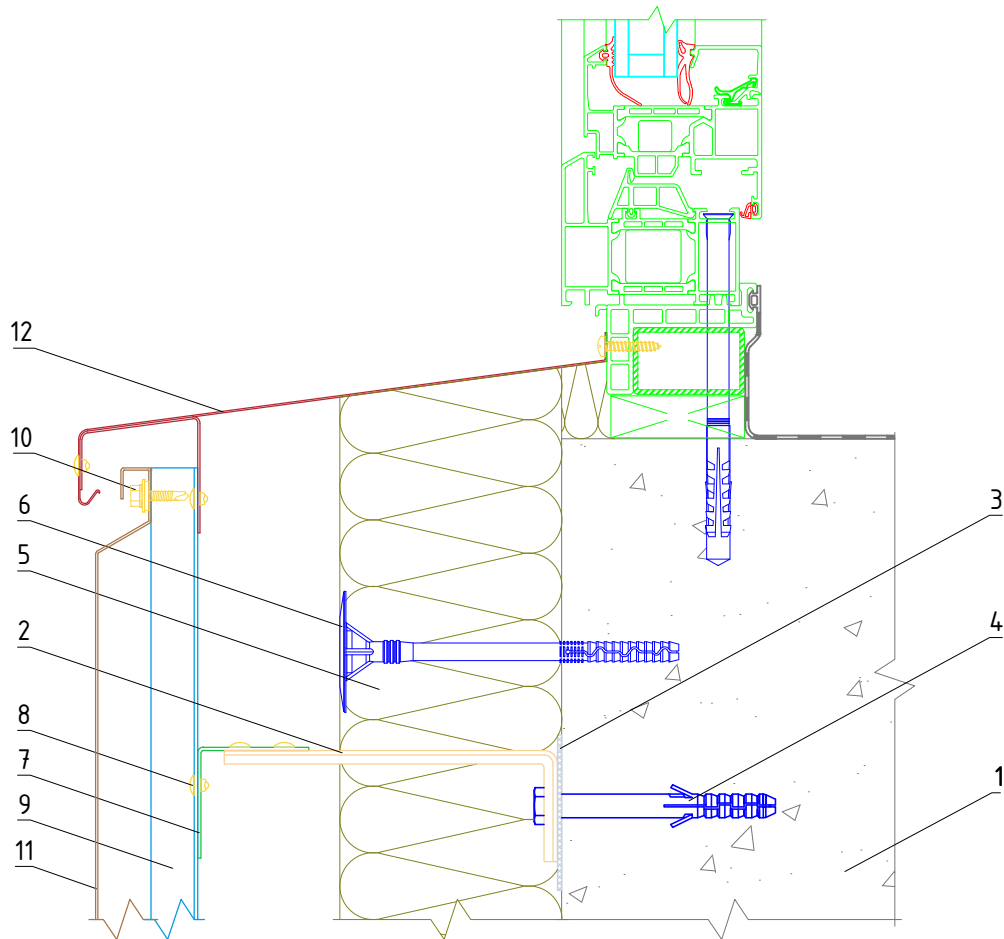
**Примыкание системы к нижнему откосу
оконного проема**

Альбом типовых технических решений

АЛТ-ФАСАД-04

лист	листов
4.27	4.33

Вертикальный разрез



- | | |
|--|---|
| <ul style="list-style-type: none"> 1. Основание 2. Кронштейн КР (КРУ-1р, КРУ-2р) 3. Прокладка термоизолирующая 4. Анкерный дюбель 5. Теплоизоляционная плита 6. Тарельчатый дюбель 7. Профиль Г-образный ГО | <ul style="list-style-type: none"> 8. Заклепка вытяжная (самонарезающий винт) 9. Профиль П-образный ПО 10. Самонарезающий винт с прокладкой (заклепка вытяжная) 11. Облицовка металлическая скрытого крепления 12. Сталь тонколистовая оцинкованная окрашенная |
|--|---|

**НАВЕСНАЯ
ФАСАДНАЯ СИСТЕМА
"АЛЬТЕРНАТИВА"**

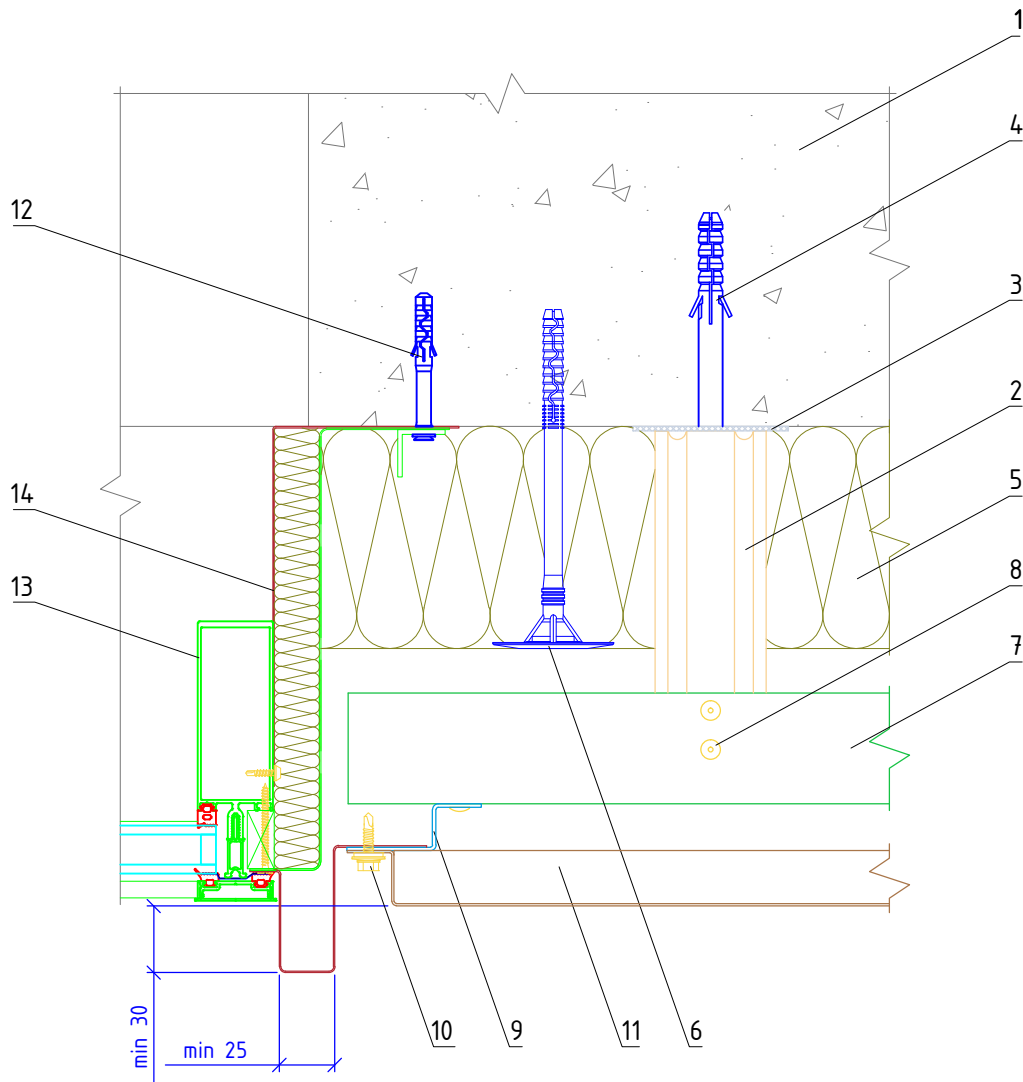
**Примыкание системы к нижнему откосу
оконного проема**

Альбом типовых технических решений

АЛТ-ФАСАД-04

лист	листов
4.28	4.33

Горизонтальный разрез



- | | |
|--|--|
| 1. Основание | 9. Профиль Z-образный Z0 |
| 2. Кронштейн КР (КРУ-1р, КРУ-2р) | 10. Самонарезающий винт с прокладкой (заклепка вытяжная) |
| 3. Прокладка термоизолирующая | 11. Облицовка металлическая видимого крепления |
| 4. Анкерный дюбель | 12. Дюбель-гвоздь |
| 5. Теплоизоляционная плита | 13. Витражный блок |
| 6. Тарельчатый дюбель | 14. Сталь тонколистовая оцинкованная окрашенная |
| 7. Профиль Г-образный Г0 | |
| 8. Заклепка вытяжная (самонарезающий винт) | |

НАВЕСНАЯ
ФАСАДНАЯ СИСТЕМА
"АЛЬТЕРНАТИВА"

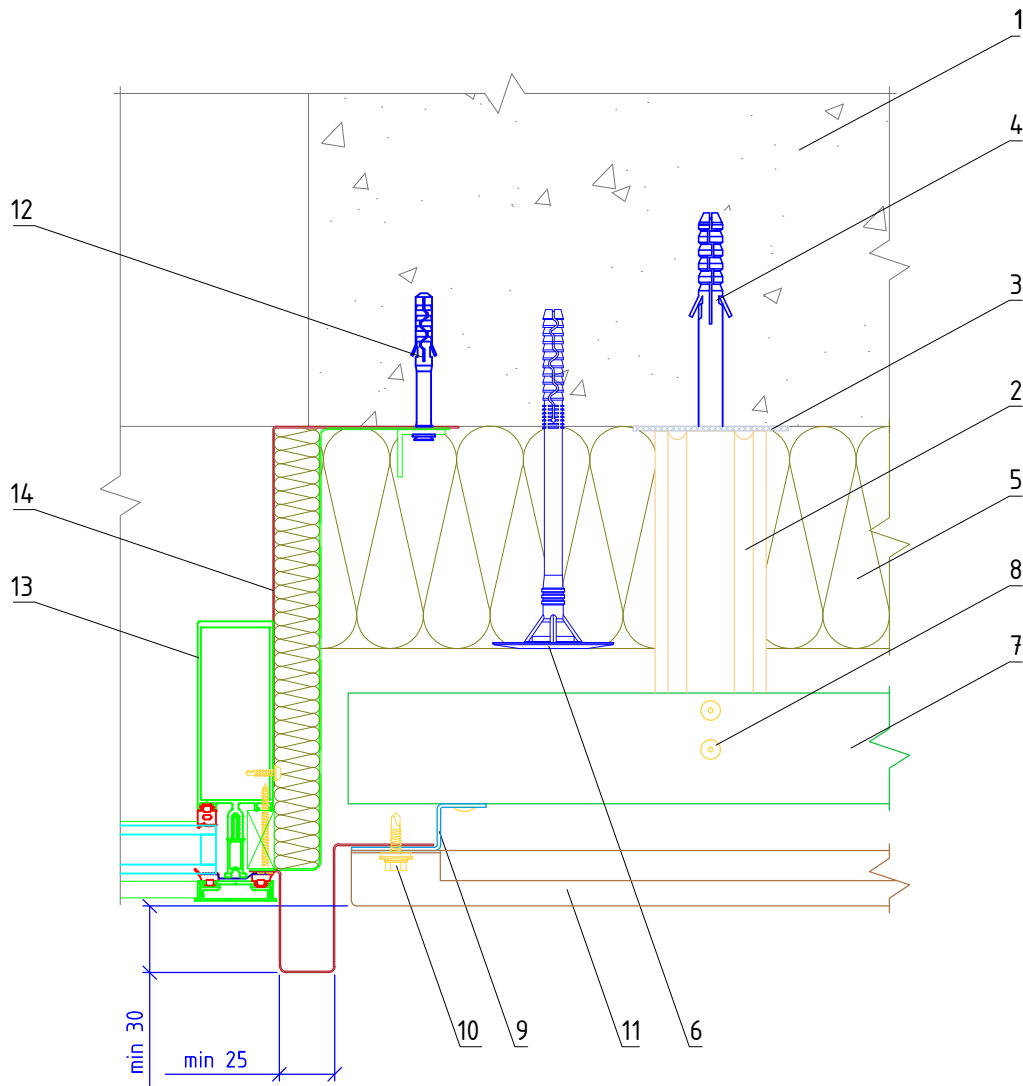
Боковое примыкание системы к витражу

Альбом типовых технических решений

АЛТ-ФАСАД-04

лист	листов
4.29	4.33

Горизонтальный разрез



- | | |
|--|--|
| 1. Основание | 9. Профиль Z-образный Z0 |
| 2. Кронштейн КР (КРУ-1р, КРУ-2р) | 10. Самонарезающий винт с прокладкой (заклепка вытяжная) |
| 3. Прокладка термоизолирующая | 11. Облицовка металлическая скрытого крепления |
| 4. Анкерный дюбель | 12. Дюбель-гвоздь |
| 5. Теплоизоляционная плита | 13. Витражный блок |
| 6. Тарельчатый дюбель | 14. Сталь тонколистовая оцинкованная окрашенная |
| 7. Профиль Г-образный Г0 | |
| 8. Заклепка вытяжная (самонарезающий винт) | |

НАВЕСНАЯ
ФАСАДНАЯ СИСТЕМА
"АЛЬТЕРНАТИВА"

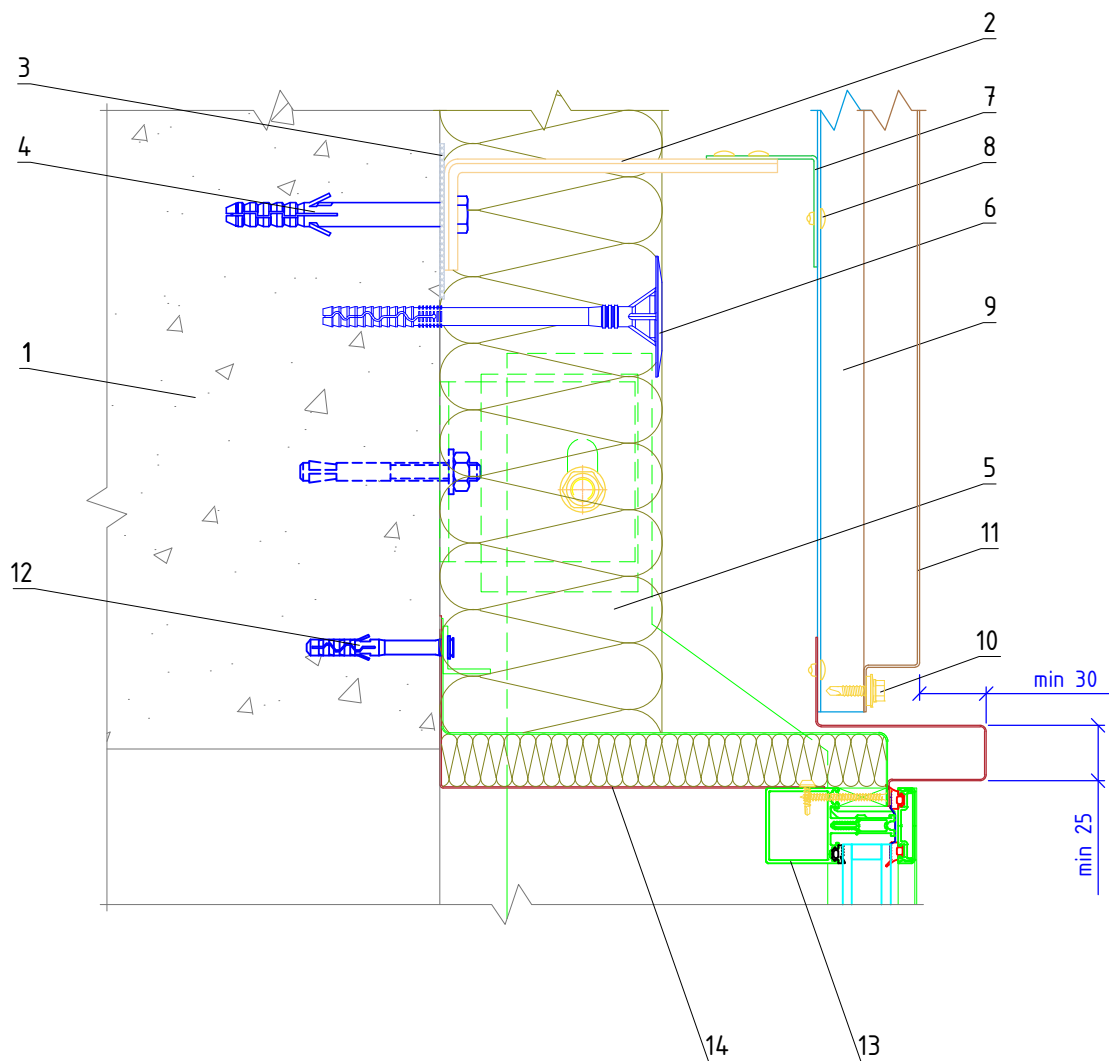
Боковое примыкание системы к витражу

Альбом типовых технических решений

АЛТ-ФАСАД-04

лист	листов
4.30	4.33

Вертикальный разрез



- | | |
|--|--|
| <ul style="list-style-type: none"> 1. Основание 2. Кронштейн КР (КРУ-1р, КРУ-2р) 3. Прокладка термоизолирующая 4. Анкерный дюбель 5. Теплоизоляционная плита 6. Тарельчатый дюбель 7. Профиль Г-образный ГО 8. Заклепка вытяжная (самонарезающий винт) | <ul style="list-style-type: none"> 9. Профиль П-образный ПО 10. Самонарезающий винт с прокладкой (заклепка вытяжная) 11. Облицовка металлическая видимого крепления 12. Дюбель-гвоздь 13. Витражный блок 14. Сталь тонколистовая оцинкованная окрашенная |
|--|--|

**НАВЕСНАЯ
ФАСАДНАЯ СИСТЕМА
"АЛЬТЕРНАТИВА"**

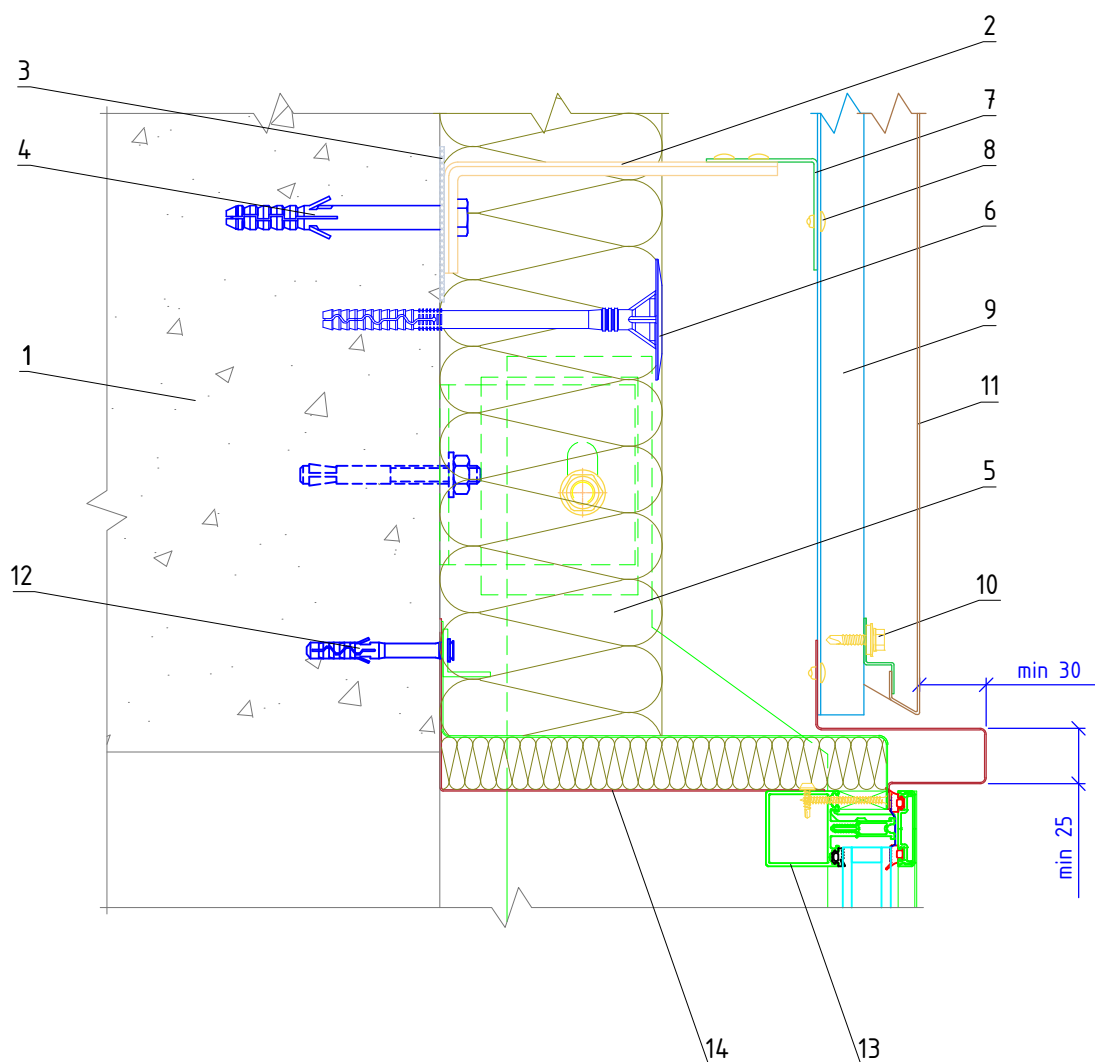
Верхнее примыкание системы к витражу

Альбом типовых технических решений

АЛЬТ-ФАСАД-04

лист	листов
4.31	4.33

Вертикальный разрез



- | | |
|--|--|
| <ul style="list-style-type: none"> 1. Основание 2. Кронштейн КР (КРУ-1р, КРУ-2р) 3. Прокладка термоизолирующая 4. Анкерный дюбель 5. Теплоизоляционная плита 6. Тарельчатый дюбель 7. Профиль Г-образный ГО 8. Заклепка вытяжная (самонарезающий винт) | <ul style="list-style-type: none"> 9. Профиль П-образный ПО 10. Самонарезающий винт с прокладкой (заклепка вытяжная) 11. Облицовка металлическая скрытого крепления 12. Дюбель-гвоздь 13. Витражный блок 14. Сталь тонколистовая оцинкованная окрашенная |
|--|--|

**НАВЕСНАЯ
ФАСАДНАЯ СИСТЕМА
"АЛЬТЕРНАТИВА"**

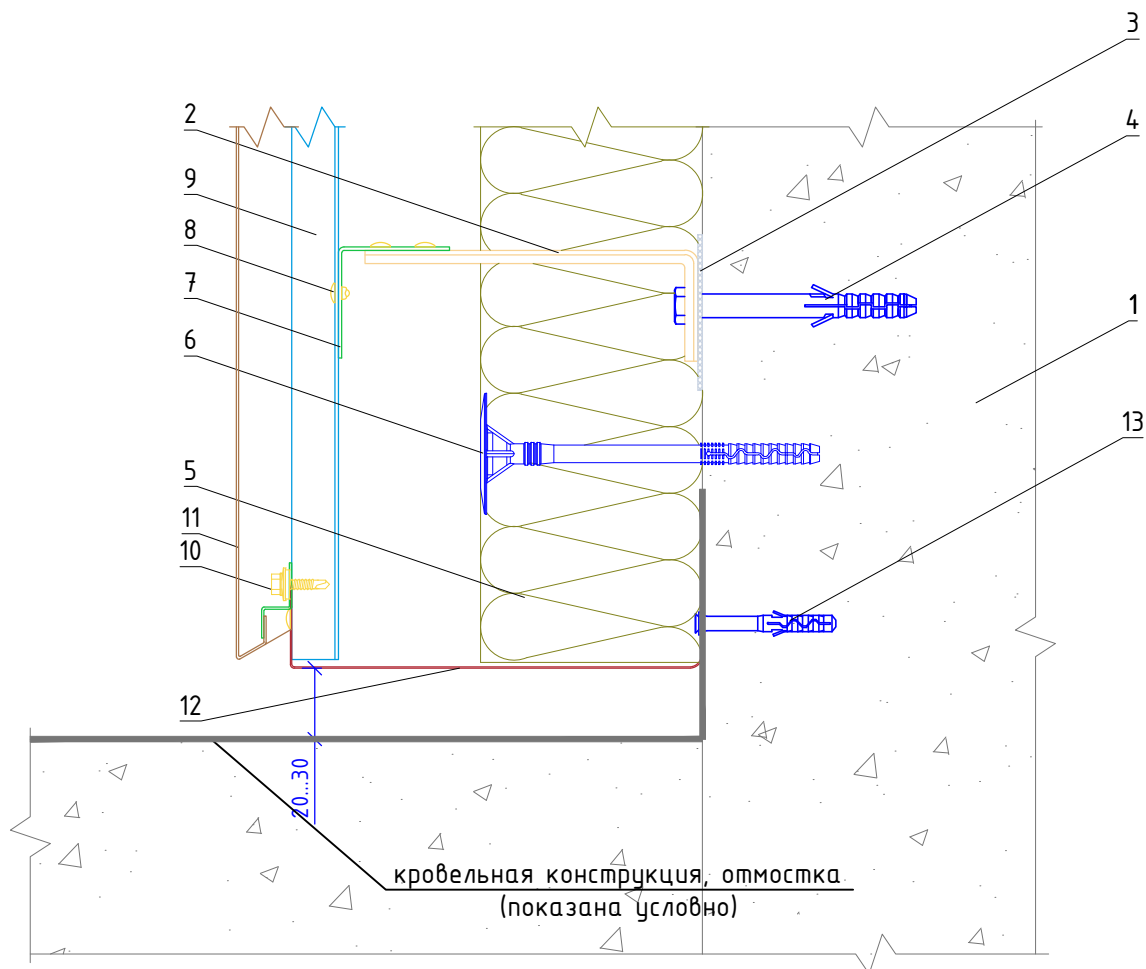
Верхнее примыкание системы к витражу

Альбом типовых технических решений

АЛТ-ФАСАД-04

лист	листов
4.32	4.33

Вертикальный разрез



- | | |
|----------------------------------|--|
| 1. Основание | 8. Закlepка вытяжная (самонарезающий винт) |
| 2. Кронштейн КР (КРУ-1р, КРУ-2р) | 9. Профиль П-образный ПО |
| 3. Прокладка термоизолирующая | 10. Самонарезающий винт с прокладкой (закlepка вытяжная) |
| 4. Анкерный дюбель | 11. Облицовка металлическая |
| 5. Теплоизоляционная плита | 12. Противопожарная отсечка |
| 6. Тарельчатый дюбель | 13. Дюбель-звезд |
| 7. Профиль Г-образный ГО | |

Примечания:

1. Противопожарная отсечка выполняется из перфорированной оцинкованной стали толщиной не менее 0,55 мм.

**НАВЕСНАЯ
ФАСАДНАЯ СИСТЕМА
"АЛЬТЕРНАТИВА"**

Примыкание системы к отмостке (кровле)

Альбом типовых технических решений

АЛТ-ФАСАД-04

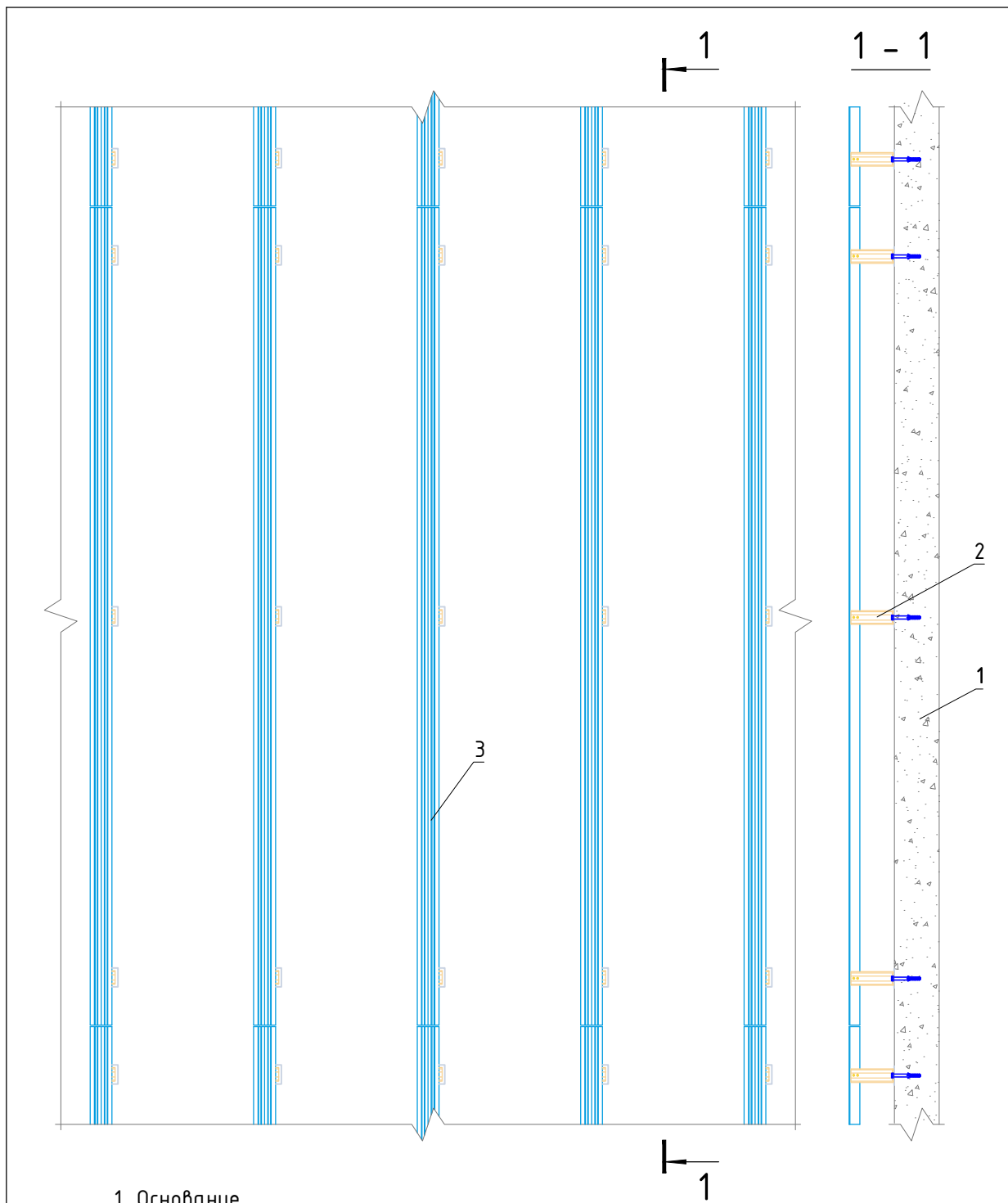
лист	листов
4.33	4.33

Раздел 5.

Вертикальная система крепления.

Раздел 5.1.

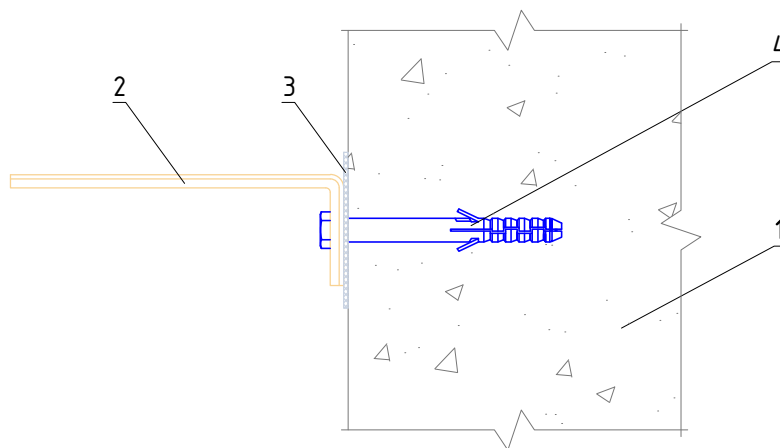
Вертикальная система крепления на
основе Т-образного профиля.



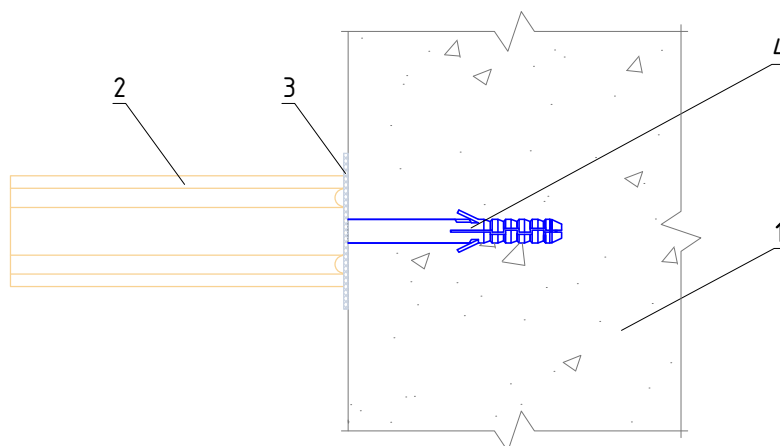
- 1. Основание
- 2. Кронштейн
- 3. Вертикальный профиль

НАВЕСНАЯ ФАСАДНАЯ СИСТЕМА "АЛЬТЕРНАТИВА"	Вертикально ориентированная подконструкция системы				
	Альбом типовых технических решений				
	АЛТ-ФАСАД-04	<table border="1"> <tr> <td style="text-align: center;">лист</td> <td style="text-align: center;">листов</td> </tr> <tr> <td style="text-align: center;">5.1.05.1.34</td> <td style="text-align: center;">8</td> </tr> </table>	лист	листов	5.1.05.1.34
лист	листов				
5.1.05.1.34	8				

Горизонтальный разрез



Вертикальный разрез



1. Основание
2. Кронштейн КР
3. Прокладка термоизолирующая
4. Анкерный дюбель

НАВЕСНАЯ
ФАСАДНАЯ СИСТЕМА
"АЛЬТЕРНАТИВА"

Крепление кронштейна КР к основанию

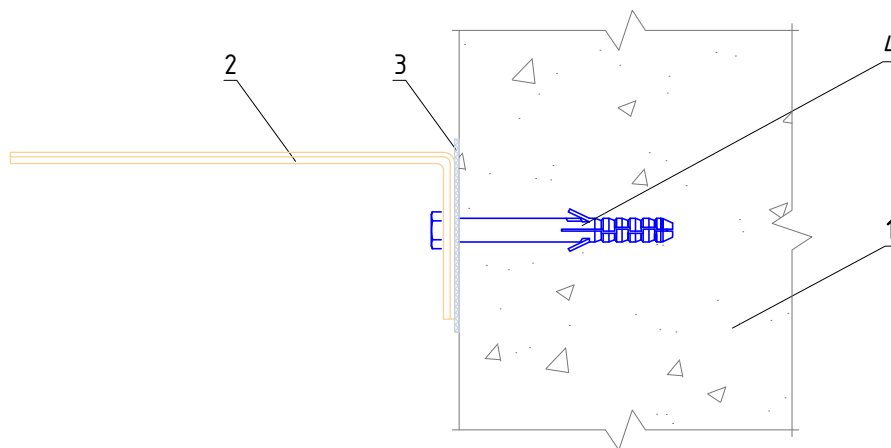
Альбом типовых технических решений

АЛТ-ФАСАД-04

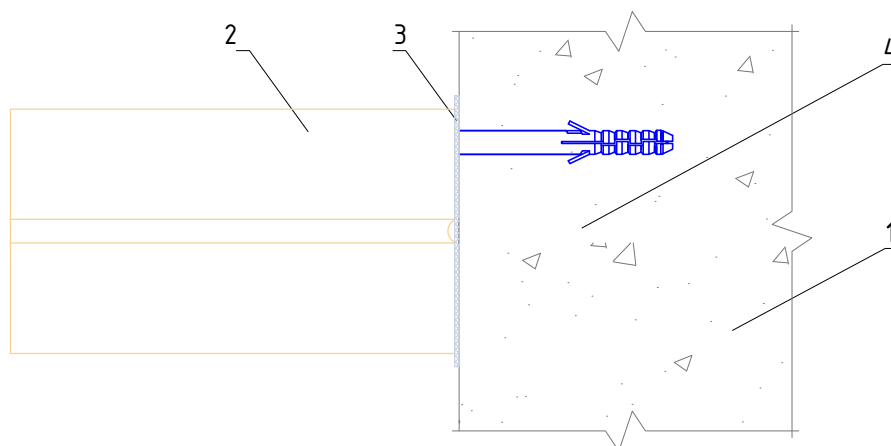
лист листов

5.1.15.1.34

Горизонтальный разрез



Вертикальный разрез



1. Основание
2. Кронштейн КРУ-1р + Шайба усиливающая ШУ
3. Прокладка термоизолирующая
4. Анкерный дюбель

НАВЕСНАЯ
ФАСАДНАЯ СИСТЕМА
"АЛЬТЕРНАТИВА"

Крепление усиленного кронштейна КРУ-1р к
основанию

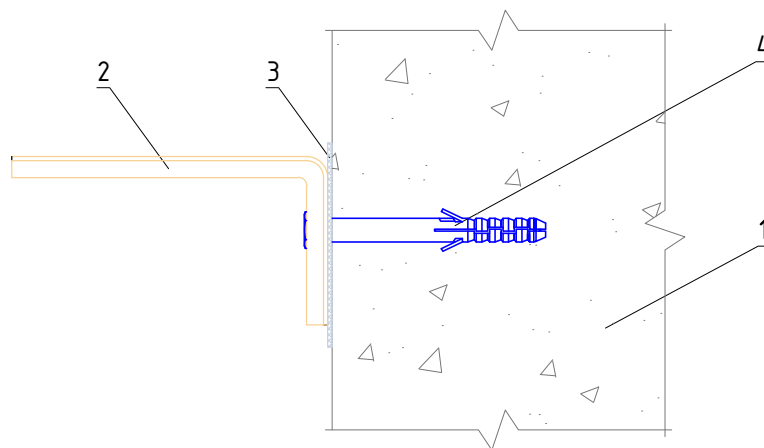
Альбом типовых технических решений

АЛТ-ФАСАД-04

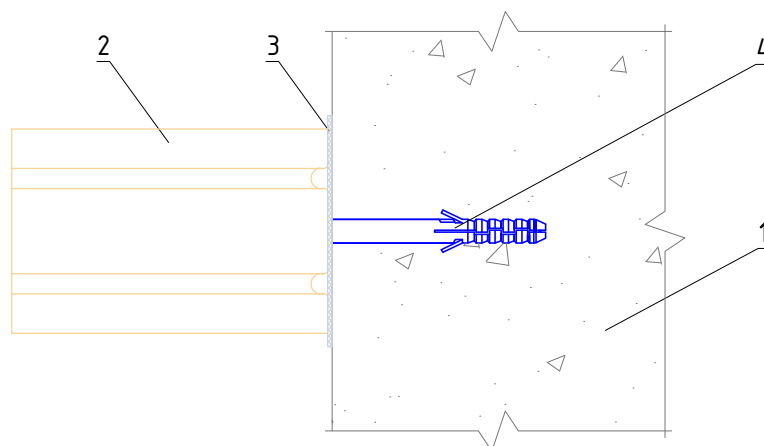
лист листов

5.1.25.1.34

Горизонтальный разрез



Вертикальный разрез



1. Основание
2. Кронштейн КРУ-2р
3. Прокладка термоизолирующая
4. Анкерный дюбель

НАВЕСНАЯ
ФАСАДНАЯ СИСТЕМА
"АЛЬТЕРНАТИВА"

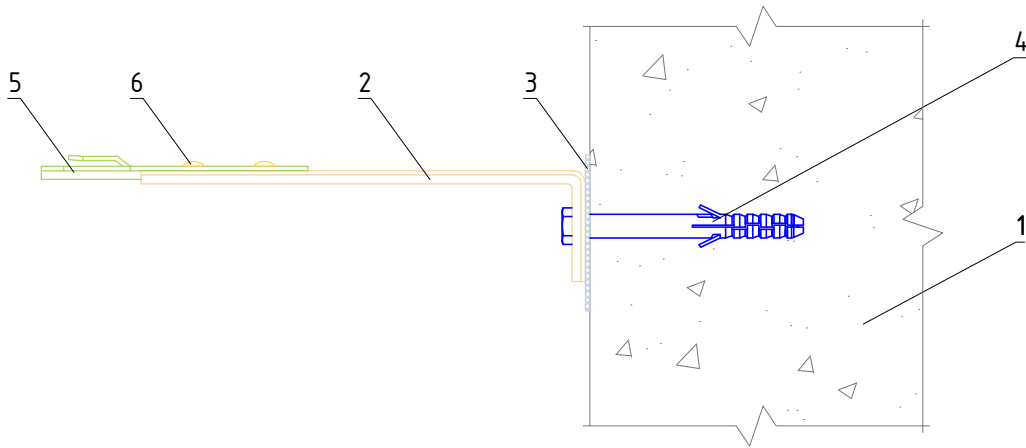
Крепление усиленного кронштейна КРУ-2р к
основанию

Альбом типовых технических решений

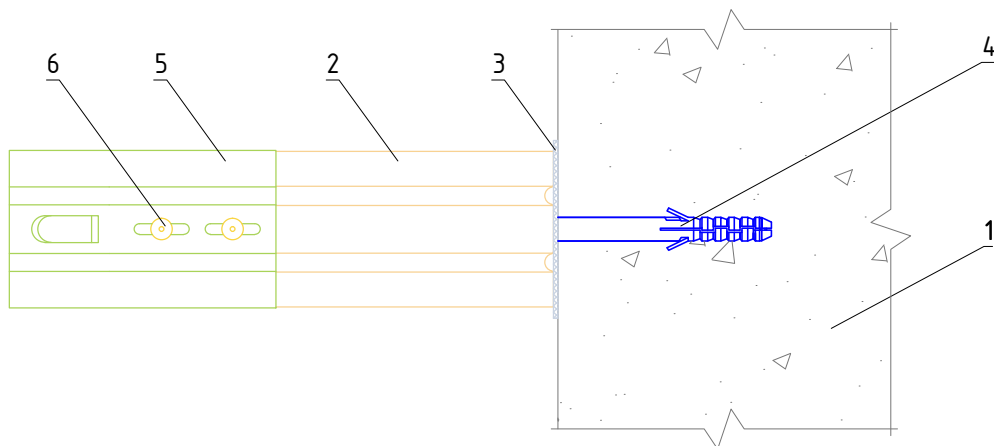
АЛТ-ФАСАД-04

лист	листов
5.1.35	1.34

Горизонтальный разрез



Вертикальный разрез



1. Основание
2. Кронштейн КР
3. Прокладка термоизолирующая
4. Анкерный дюбель
5. Удлинитель кронштейна УД-КР для крепления заклепками
6. Заклепка вытяжная (самонарезающий винт)

НАВЕСНАЯ
ФАСАДНАЯ СИСТЕМА
"АЛЬТЕРНАТИВА"

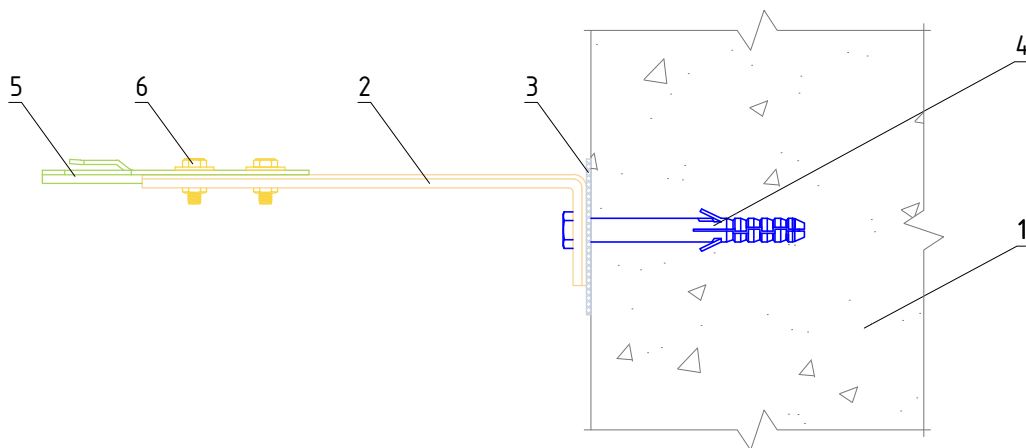
Крепление удлинителя кронштейна УД-КР
к кронштейну КР заклепками

Альбом типовых технических решений

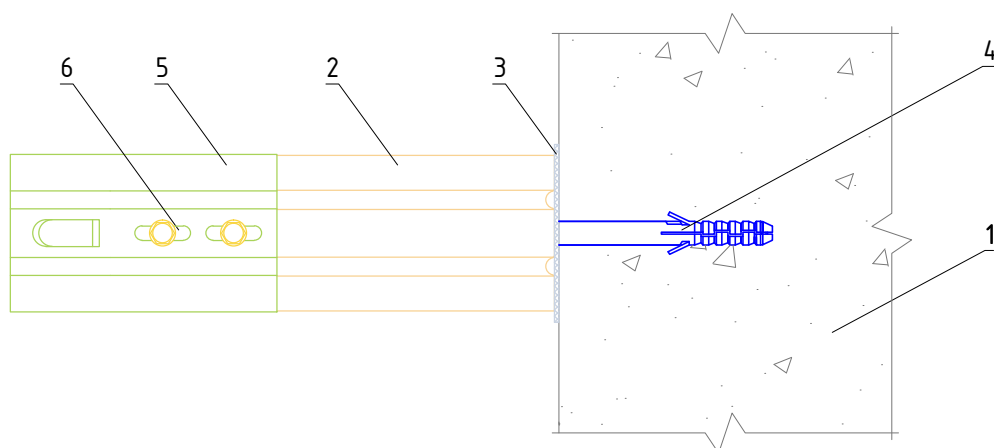
АЛЬТ-ФАСАД-04

лист	листов
5.1.4	5.1.34

Горизонтальный разрез



Вертикальный разрез



1. Основание
2. Кронштейн КР
3. Прокладка термоизолирующая
4. Анкерный дюбель
5. Удлинитель кронштейна УД-КР для крепления болтами
6. Соединительный комплект М6

НАВЕСНАЯ
ФАСАДНАЯ СИСТЕМА
"АЛЬТЕРНАТИВА"

Крепление удлинителя кронштейна УД-КР
к кронштейну КР соединительным комплектом

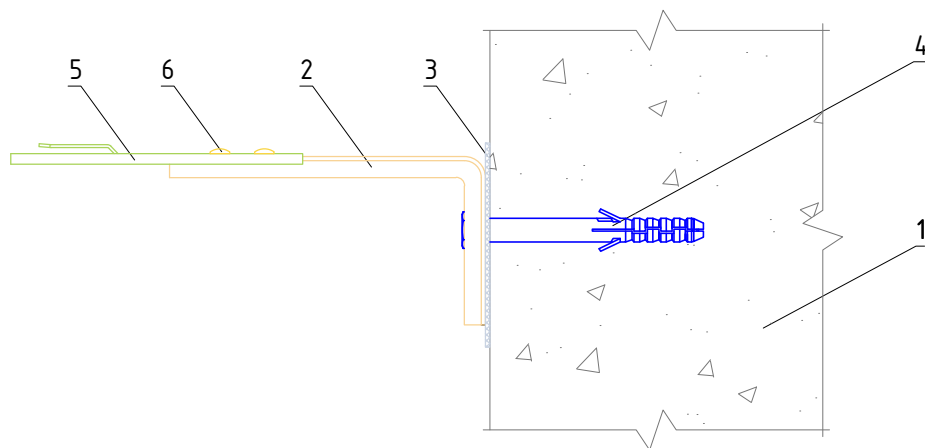
Альбом типовых технических решений

АЛТ-ФАСАД-04

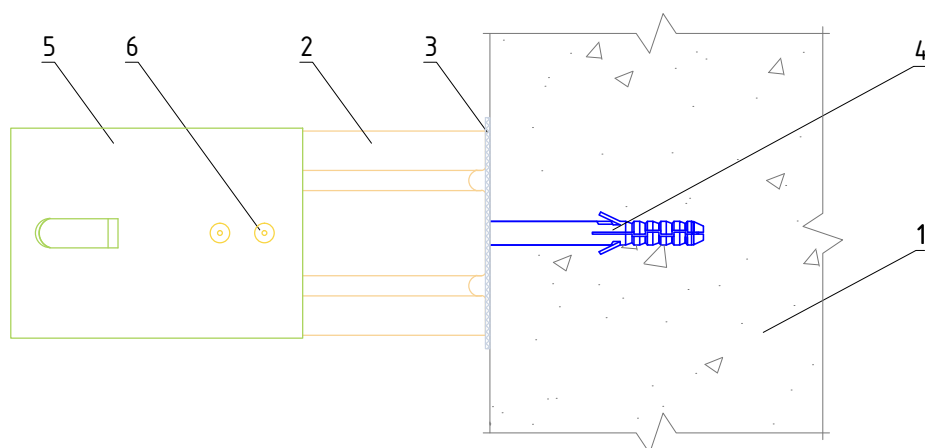
лист листов

5.155.1.34

Горизонтальный разрез



Вертикальный разрез



1. Основание
2. Кронштейн КРУ-2р
3. Прокладка термоизолирующая
4. Анкерный дюбель
5. Удлинитель кронштейна УД-КРУ-2р
6. Заклепка вытяжная (самонарезающий винт)

НАВЕСНАЯ
ФАСАДНАЯ СИСТЕМА
"АЛЬТЕРНАТИВА"

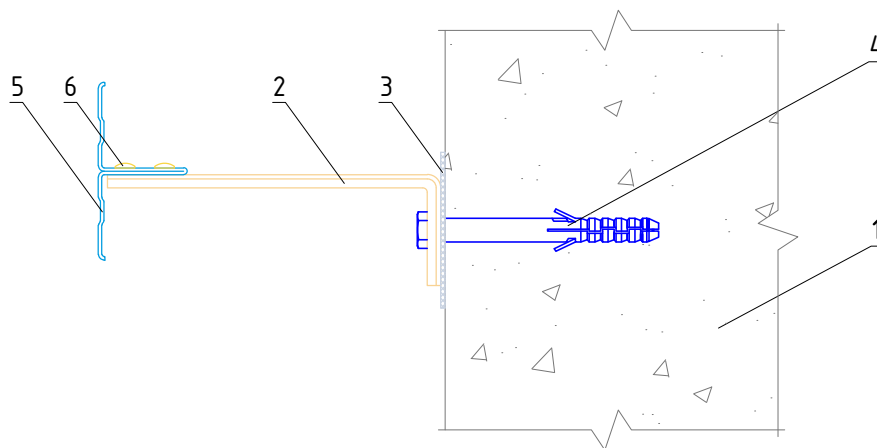
Крепление удлинителя кронштейна УД-КРУ-2р
к кронштейну КРУ-2р

Альбом типовых технических решений

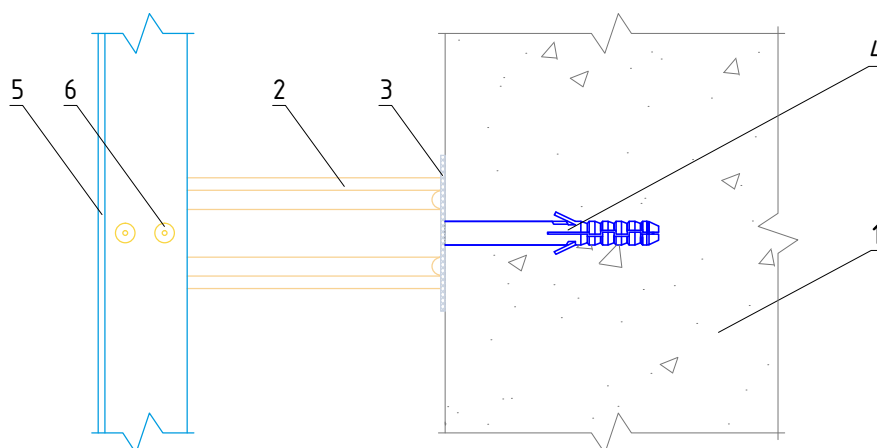
АЛТ-ФАСАД-04

лист	листов
5.1.65	1.34

Горизонтальный разрез



Вертикальный разрез



1. Основание
2. Кронштейн КР
3. Прокладка термоизолирующая
4. Анкерный дюбель
5. Профиль Т-образный Т0
6. Заклепка вытяжная (самонарезающий винт)

НАВЕСНАЯ
ФАСАДНАЯ СИСТЕМА
"АЛЬТЕРНАТИВА"

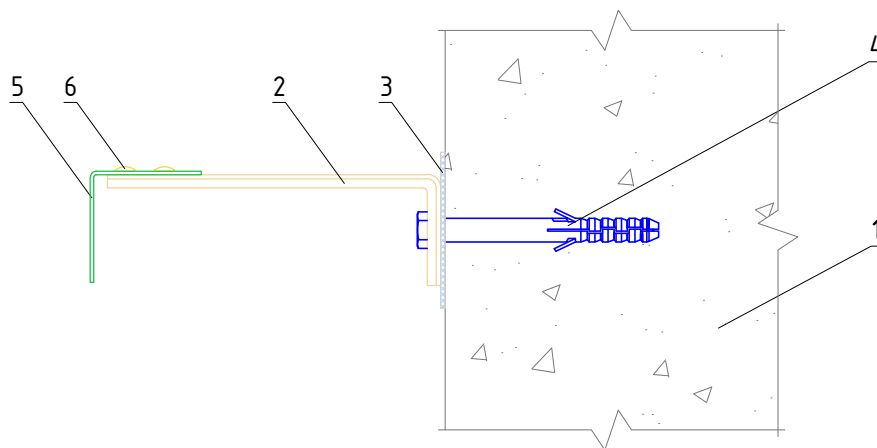
Крепление Т-образного профиля Т0 к
кронштейну КР

Альбом типовых технических решений

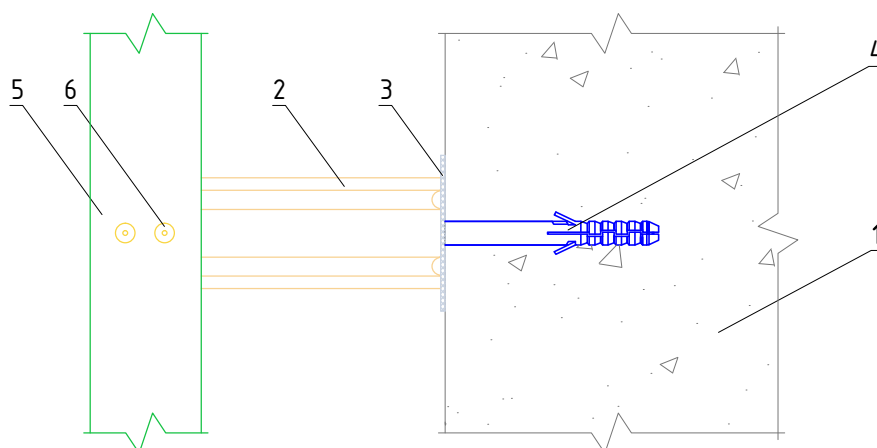
АЛТ-ФАСАД-04

лист	листов
5.1.75	1.34

Горизонтальный разрез



Вертикальный разрез



1. Основание
2. Кронштейн КР
3. Прокладка термоизолирующая
4. Анкерный дюбель
5. Профиль Г-образный ГО
6. Заклепка вытяжная (самонарезающий винт)

НАВЕСНАЯ
ФАСАДНАЯ СИСТЕМА
"АЛЬТЕРНАТИВА"

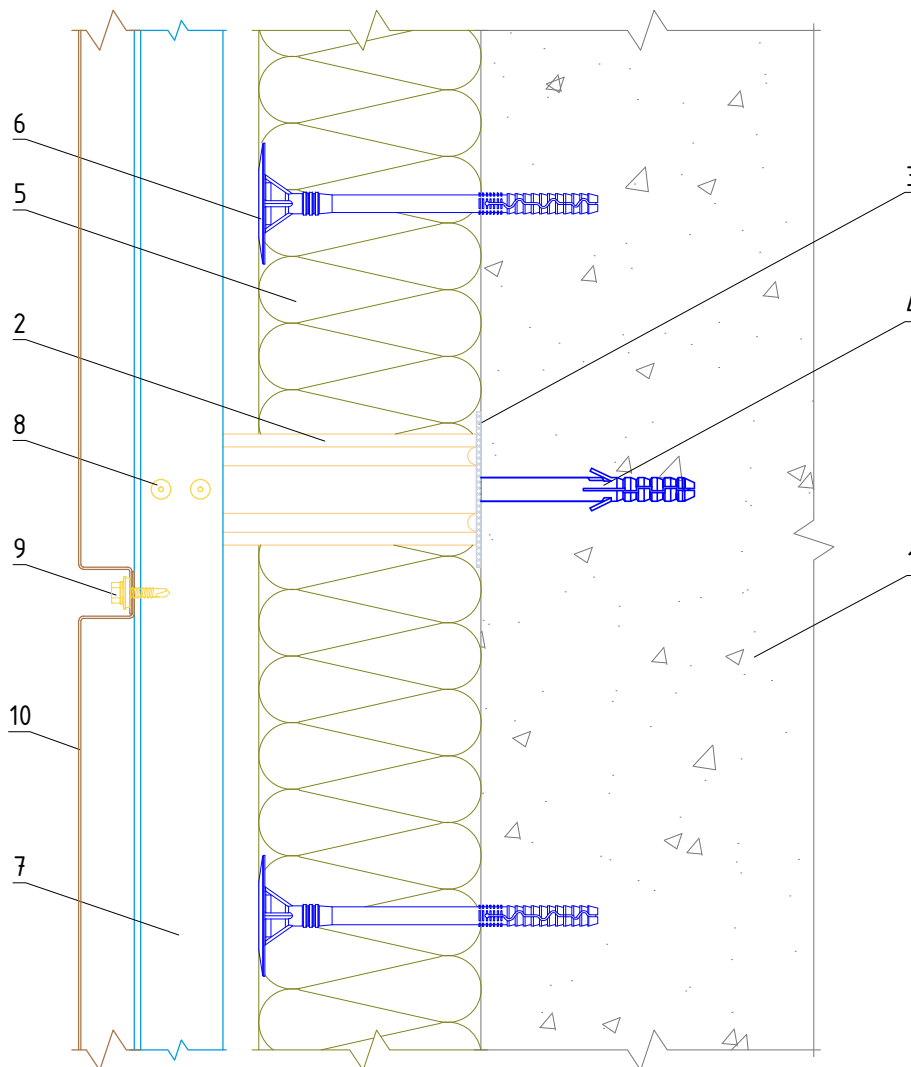
Крепление Г-образного профиля ГО к
кронштейну КР

Альбом типовых технических решений

АЛЬТ-ФАСАД-04

лист	листов
5.1.85	1.34

Вертикальный разрез



- | | |
|--|---|
| <ul style="list-style-type: none"> 1. Основание 2. Кронштейн КР (КРУ-1р, КРУ-2р) 3. Прокладка термоизолирующая 4. Анкерный дюбель 5. Теплоизоляционная плита 6. Тарельчатый дюбель | <ul style="list-style-type: none"> 7. Профиль Т-образный ТО (профиль Г-образный ГО) 8. Заклепка вытяжная (самонарезающий винт) 9. Самонарезающий винт с прокладкой (заклепка вытяжная) 10. Облицовка металлическая видимого крепления |
|--|---|

**НАВЕСНАЯ
ФАСАДНАЯ СИСТЕМА
"АЛЬТЕРНАТИВА"**

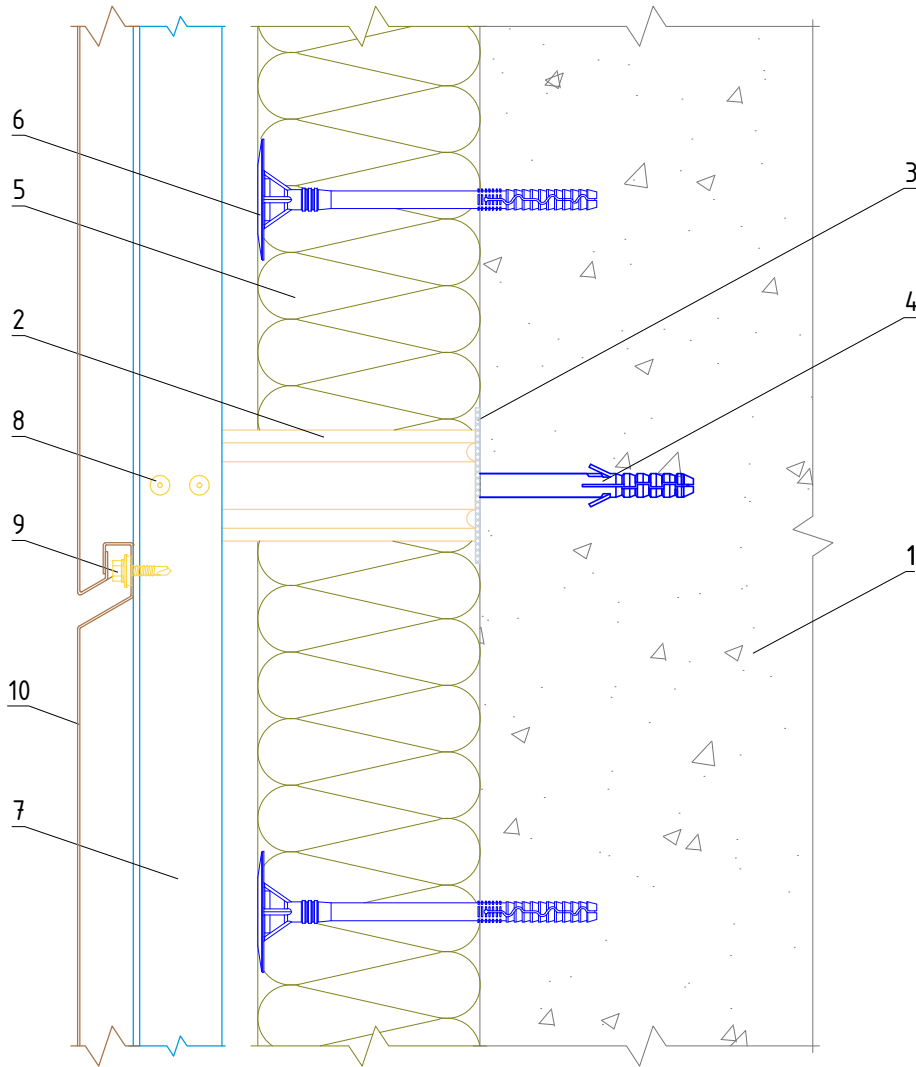
Крепление облицовки видимого крепления
к подблицовочной конструкции

Альбом типовых технических решений

АЛТ-ФАСАД-04

лист	листов
5.1.95.1.34	

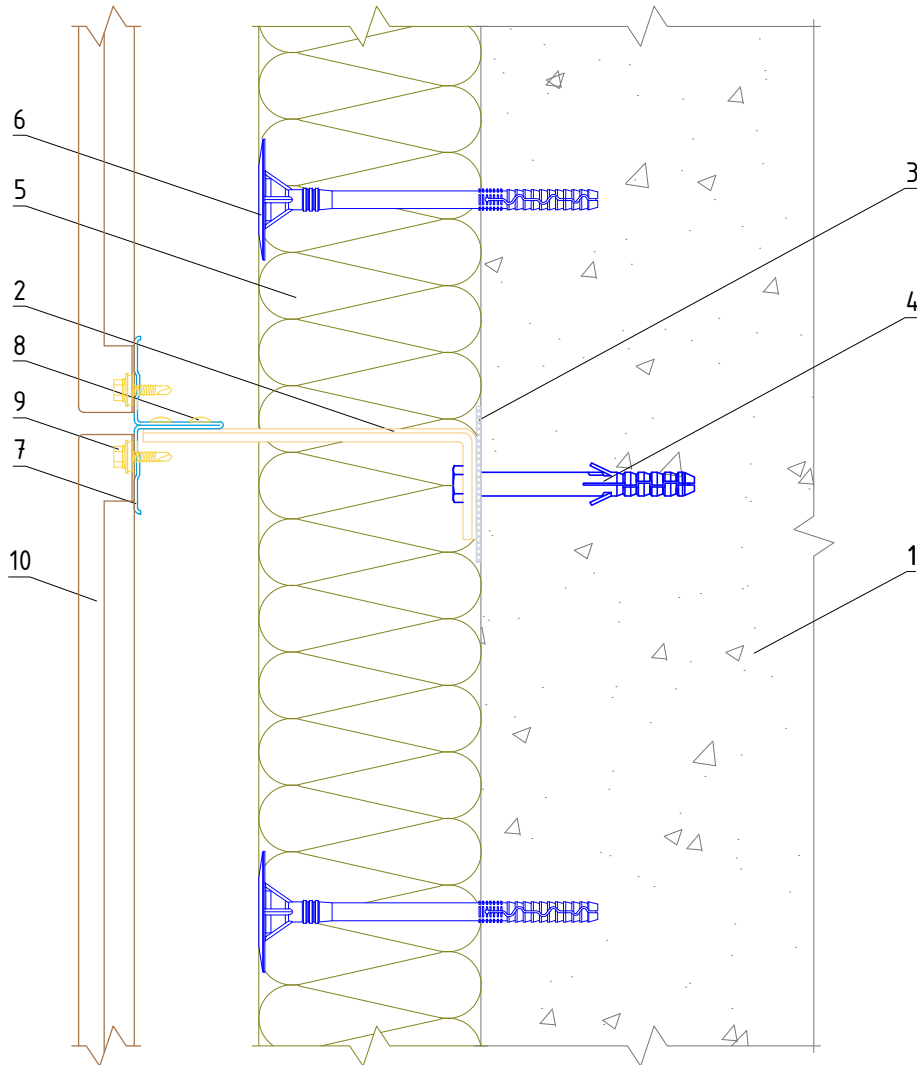
Вертикальный разрез



- | | |
|--|---|
| <ul style="list-style-type: none"> 1. Основание 2. Кронштейн КР (КРУ-1р, КРУ-2р) 3. Прокладка термоизолирующая 4. Анкерный дюбель 5. Теплоизоляционная плита 6. Тарельчатый дюбель | <ul style="list-style-type: none"> 7. Профиль Т-образный ТО (профиль Г-образный ГО) 8. Заклепка вытяжная (самонарезающий винт) 9. Самонарезающий винт с прокладкой (заклепка вытяжная) 10. Облицовка металлическая скрытого крепления |
|--|---|

НАВЕСНАЯ ФАСАДНАЯ СИСТЕМА "АЛЬТЕРНАТИВА"	Крепление облицовки скрытого крепления к под облицовочной конструкции				
	Альбом типовых технических решений				
	АЛЬТ-ФАСАД-04	<table border="1" style="border-collapse: collapse;"> <tr> <td style="padding: 2px;">лист</td> <td style="padding: 2px;">листов</td> </tr> <tr> <td style="text-align: center; padding: 2px;">5.1.105.1.34</td> <td style="text-align: center; padding: 2px;">34</td> </tr> </table>	лист	листов	5.1.105.1.34
лист	листов				
5.1.105.1.34	34				

Горизонтальный разрез



- | | |
|----------------------------------|---|
| 1. Основание | 7. Профиль Т-образный ТО |
| 2. Кронштейн КР (КРУ-1р, КРУ-2р) | 8. Закlepка вытяжная (самонарезающий винт) |
| 3. Прокладка термоизолирующая | 9. Самонарезающий винт с прокладкой (заклепка вытяжная) |
| 4. Анкерный дюбель | 10. Облицовка металлическая скрытого крепления |
| 5. Теплоизоляционная плита | |
| 6. Тарельчатый дюбель | |

НАВЕСНАЯ
ФАСАДНАЯ СИСТЕМА
"АЛЬТЕРНАТИВА"

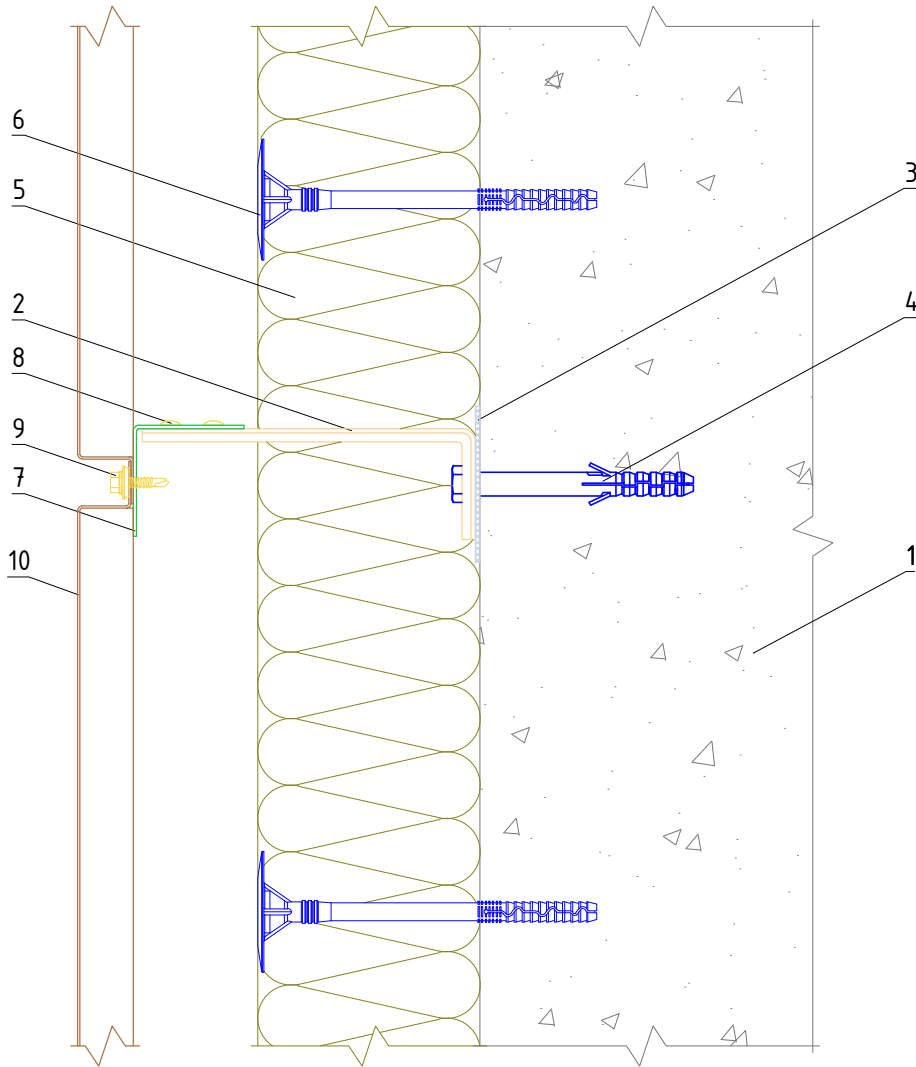
Крепление облицовки скрытого крепления
к под облицовочной конструкции

Альбом типовых технических решений

АЛТ-ФАСАД-04

лист	листов
5.1.115.1.34	

Горизонтальный разрез



- | | |
|---|--|
| <p>1. Основание</p> <p>2. Кронштейн КР (КРУ-1р, КРУ-2р)</p> <p>3. Прокладка термоизолирующая</p> <p>4. Анкерный дюбель</p> <p>5. Теплоизоляционная плита</p> <p>6. Тарельчатый дюбель</p> | <p>7. Профиль Т-образный ТО (профиль Г-образный ГО)</p> <p>8. Заклепка вытяжная (самонарезающий винт)</p> <p>9. Самонарезающий винт с прокладкой (заклепка вытяжная)</p> <p>10. Облицовка металлическая видимого крепления</p> |
|---|--|

**НАВЕСНАЯ
ФАСАДНАЯ СИСТЕМА
"АЛЬТЕРНАТИВА"**

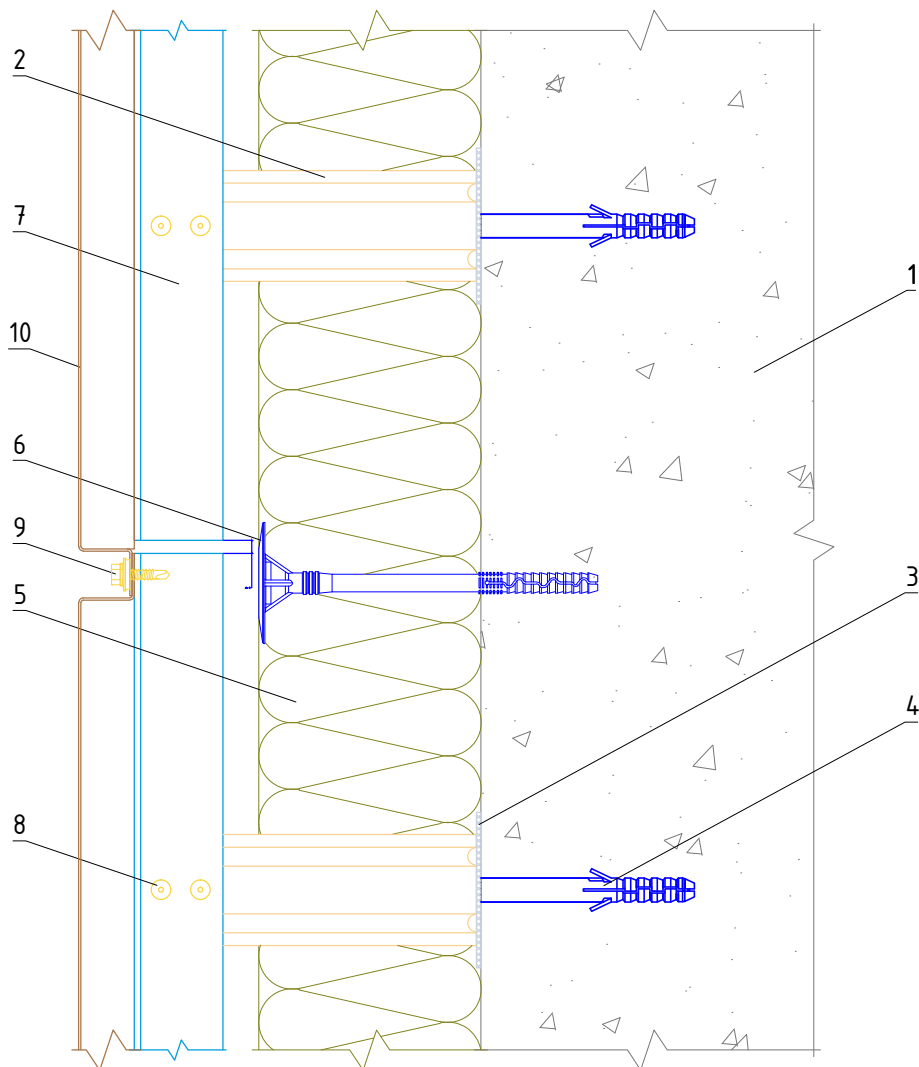
Крепление облицовки видимого крепления
к под облицовочной конструкции

Альбом типовых технических решений

АЛТ-ФАСАД-04

лист	листов
5.1.125.1.34	

Вертикальный разрез



- | | |
|---|--|
| <p>1. Основание</p> <p>2. Кронштейн КР (КРУ-1р, КРУ-2р)</p> <p>3. Прокладка термоизолирующая</p> <p>4. Анкерный дюбель</p> <p>5. Теплоизоляционная плита</p> <p>6. Тарельчатый дюбель</p> | <p>7. Профиль Т-образный ТО (профиль Г-образный ГО)</p> <p>8. Заклепка вытяжная (самонарезающий винт)</p> <p>9. Самонарезающий винт с прокладкой (заклепка вытяжная)</p> <p>10. Облицовка металлическая видимого крепления</p> |
|---|--|

**НАВЕСНАЯ
ФАСАДНАЯ СИСТЕМА
"АЛЬТЕРНАТИВА"**

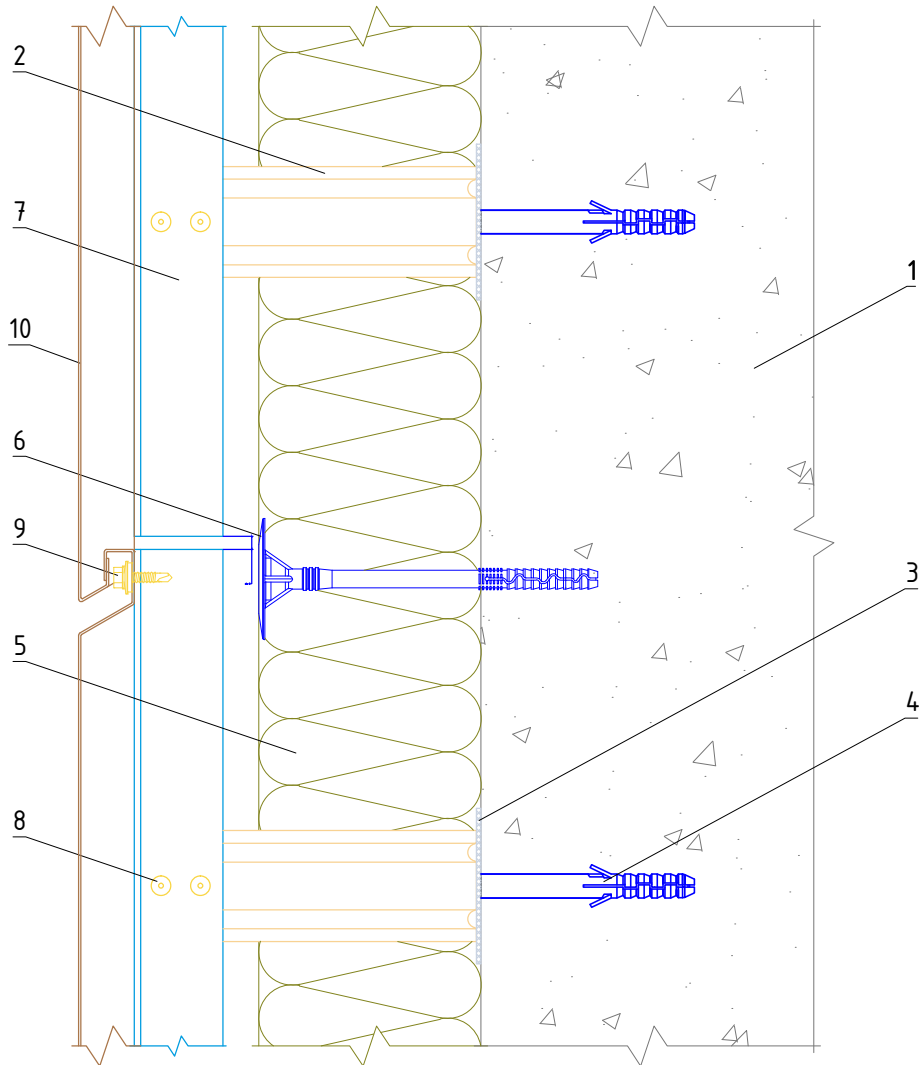
**Стык вертикальных направляющих с
терморазрывом**

Альбом типовых технических решений

АЛТ-ФАСАД-04

лист	листов
5.1.135.1.34	

Вертикальный разрез



- | | |
|--|---|
| <ul style="list-style-type: none"> 1. Основание 2. Кронштейн КР (КРУ-1р, КРУ-2р) 3. Прокладка термоизолирующая 4. Анкерный дюбель 5. Теплоизоляционная плита 6. Тарельчатый дюбель | <ul style="list-style-type: none"> 7. Профиль Т-образный ТО (профиль Г-образный ГО) 8. Заклепка вытяжная (самонарезающий винт) 9. Самонарезающий винт с прокладкой (заклепка вытяжная) 10. Облицовка металлическая скрытого крепления |
|--|---|

**НАВЕСНАЯ
ФАСАДНАЯ СИСТЕМА
"АЛЬТЕРНАТИВА"**

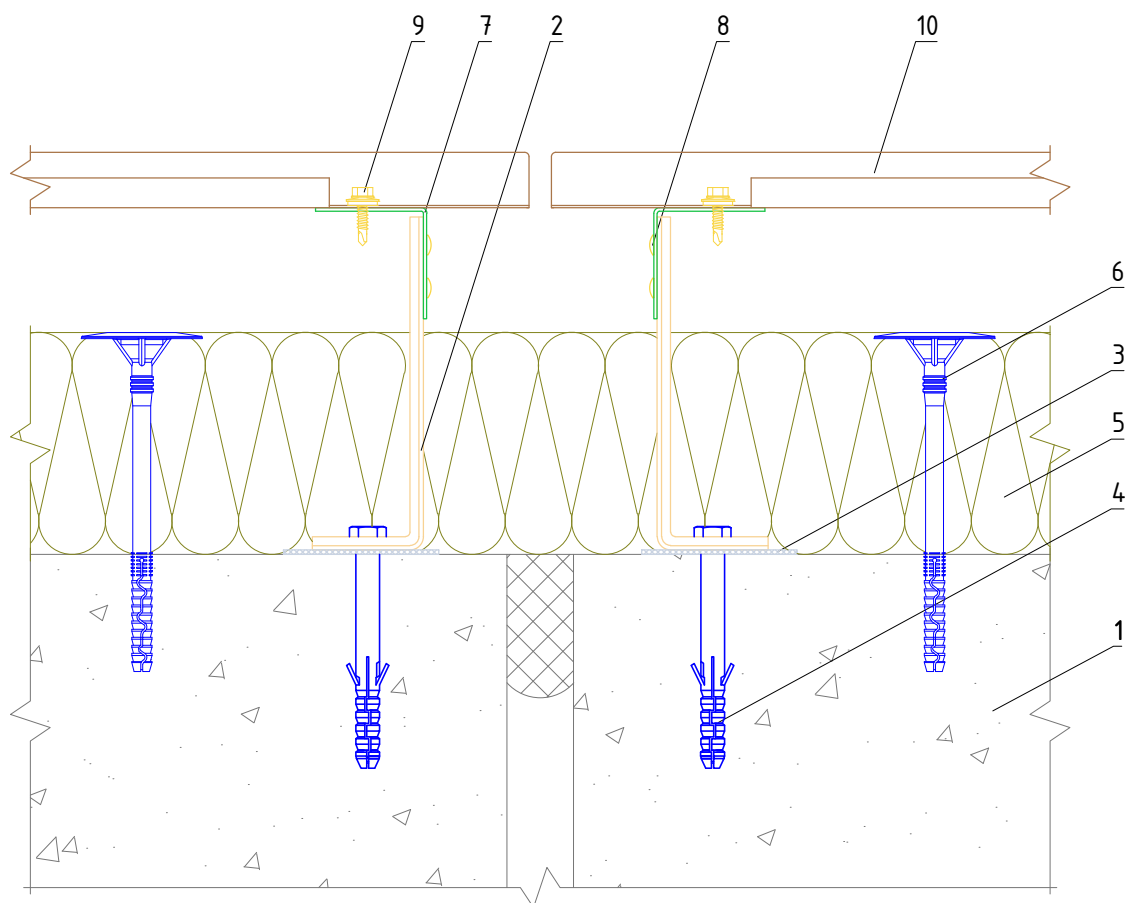
**Стык вертикальных направляющих с
терморазрывом**

Альбом типовых технических решений

АЛЬТ-ФАСАД-04

лист	листов
5.1.145.1.34	

Горизонтальный разрез



1. Основание
2. Кронштейн КР (КРУ-1р, КРУ-2р)
3. Прокладка термоизолирующая
4. Анкерный дюбель
5. Теплоизоляционная плита
6. Тарельчатый дюбель

7. Профиль Т-образный ТО (профиль Г-образный ГО)
8. Заклепка вытяжная (самонарезающий винт)
9. Самонарезающий винт с прокладкой (заклепка вытяжная)
10. Облицовка металлическая скрытого крепления

НАВЕСНАЯ
ФАСАДНАЯ СИСТЕМА
"АЛЬТЕРНАТИВА"

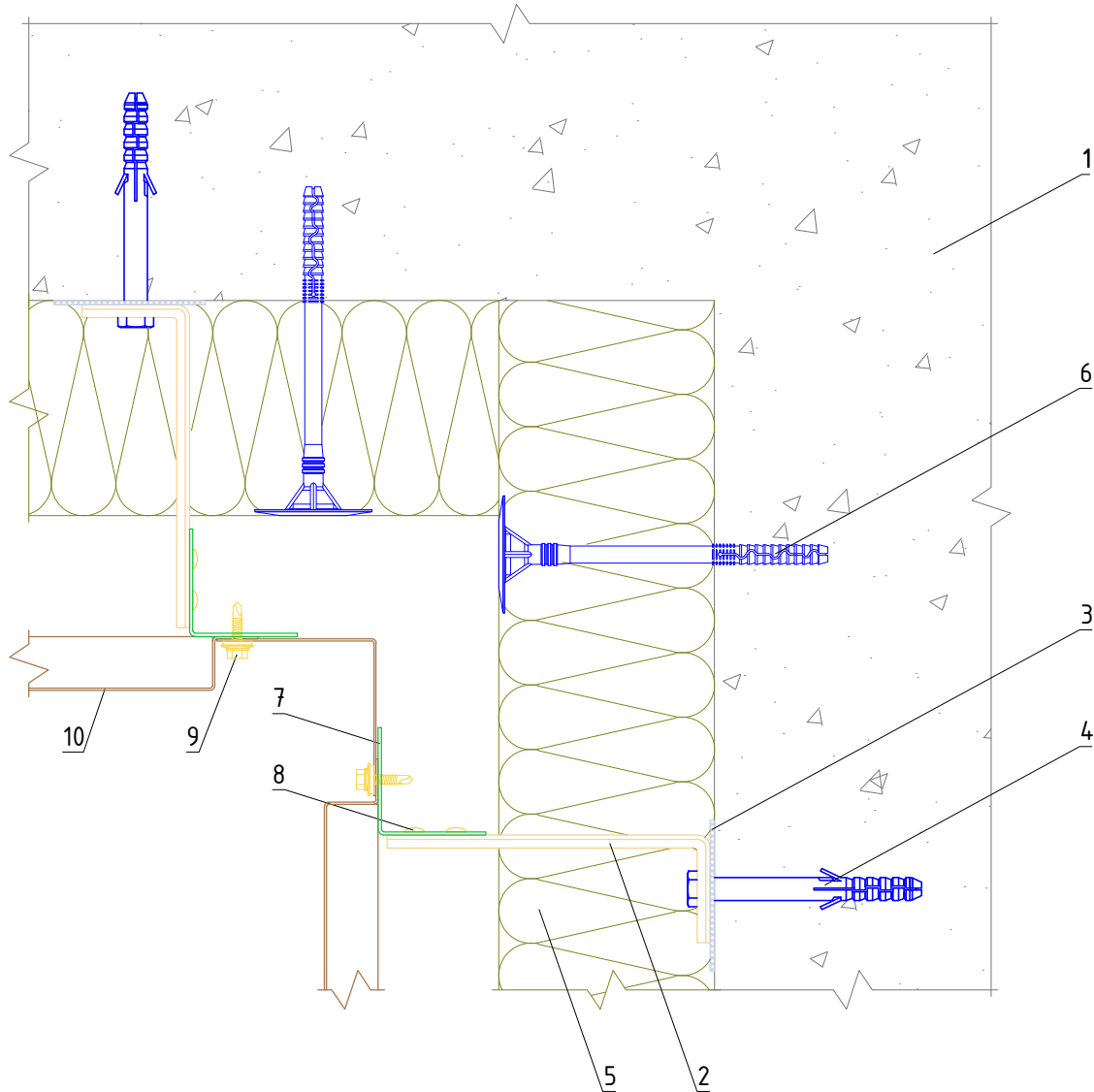
Узел монтажа вертикального
деформационного шва

Альбом типовых технических решений

АЛТ-ФАСАД-04

лист	листов
5.1.155.1.34	

Горизонтальный разрез



1. Основание
2. Кронштейн КР (КРУ-1р, КРУ-2р)
3. Прокладка термоизолирующая
4. Анкерный дюбель
5. Теплоизоляционная плита
6. Тарельчатый дюбель

7. Профиль Т-образный ТО (профиль Г-образный ГО)
8. Заклепка вытяжная (самонарезающий винт)
9. Самонарезающий винт с прокладкой (заклепка вытяжная)
10. Облицовка металлическая видимого крепления

НАВЕСНАЯ
ФАСАДНАЯ СИСТЕМА
"АЛЬТЕРНАТИВА"

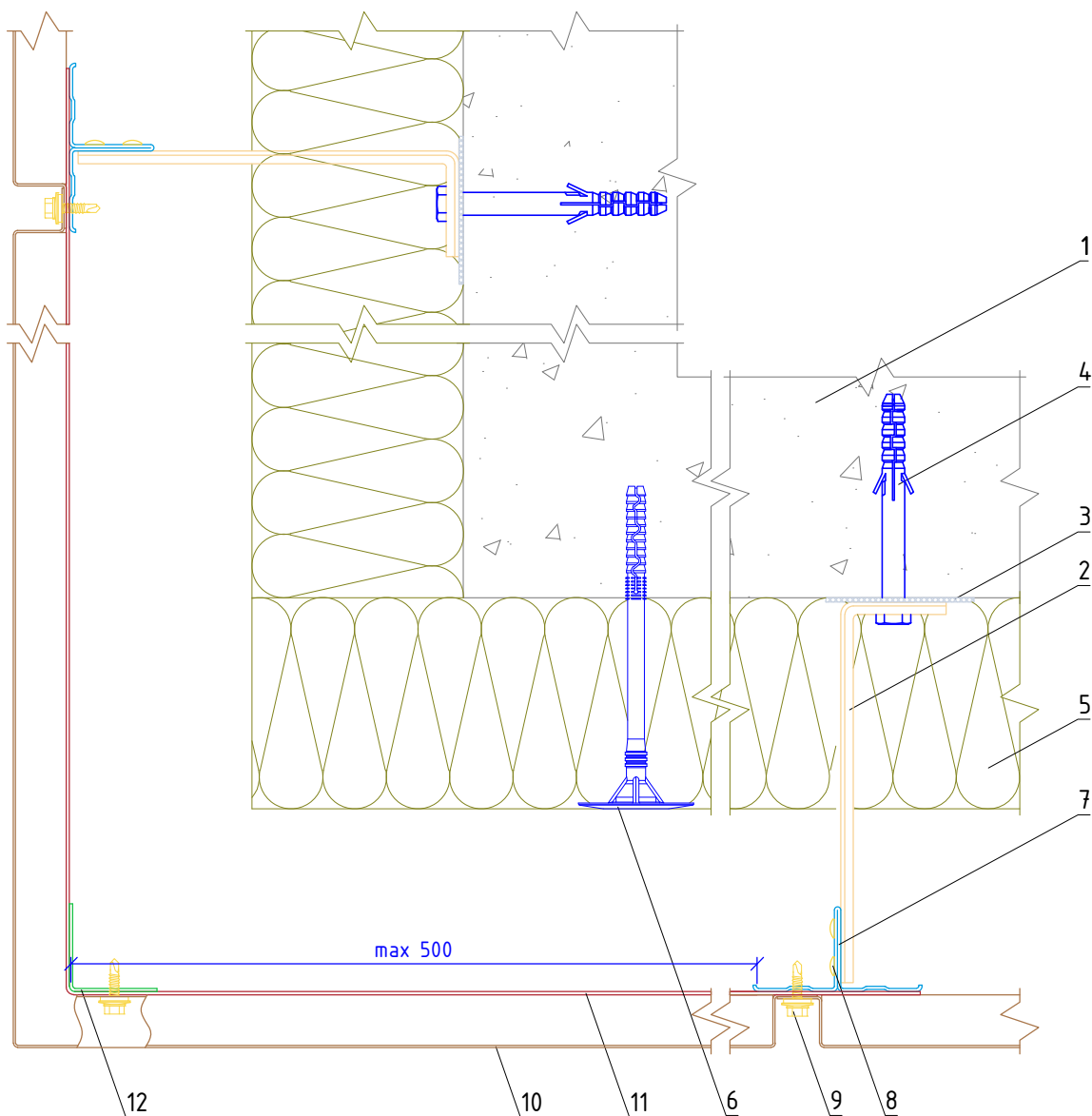
Формирование системы на внутреннем углу
здания

Альбом типовых технических решений

АЛТ-ФАСАД-04

лист	листов
5.1.165.1.34	

Горизонтальный разрез



- | | |
|--|--|
| <ul style="list-style-type: none"> 1. Основание 2. Кронштейн КР (КРУ-1р, КРУ-2р) 3. Прокладка термоизолирующая 4. Анкерный дюбель 5. Теплоизоляционная плита 6. Тарельчатый дюбель 7. Профиль Т-образный ТО | <ul style="list-style-type: none"> 8. Закlepка вытяжная (самонарезающий винт) 9. Самонарезающий винт с прокладкой (закlepка вытяжная) 10. Облицовка металлическая видимого крепления 11. Полка угловая ПУ 12. Профиль Г-образный ГО |
|--|--|

**НАВЕСНАЯ
ФАСАДНАЯ СИСТЕМА
"АЛЬТЕРНАТИВА"**

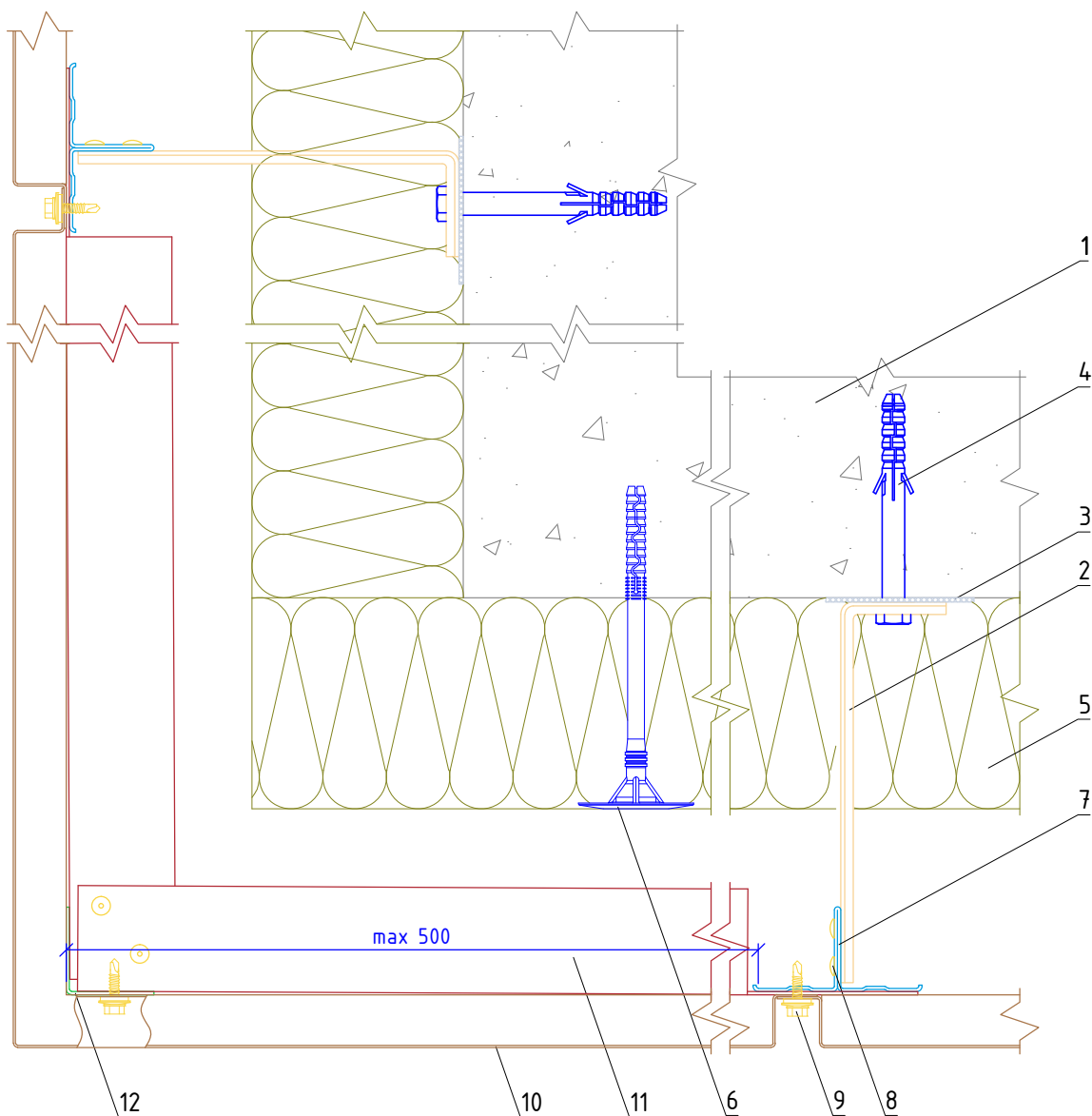
Формирование системы на внешнем углу здания

Альбом типовых технических решений

АЛЬТ-ФАСАД-04

лист	листов
5.1.175	1.34

Горизонтальный разрез



1. Основание
2. Кронштейн КР (КРУ-1р, КРУ-2р)
3. Прокладка термоизолирующая
4. Анкерный дюбель
5. Теплоизоляционная плита
6. Тарельчатый дюбель
7. Профиль Т-образный ТО

8. Закlepка вытяжная (самонарезающий винт)
9. Самонарезающий винт с прокладкой (закlepка вытяжная)
10. Облицовка металлическая видимого крепления
11. Уголок 40x40x1,2 мм
12. Профиль Г-образный ГО

НАВЕСНАЯ
ФАСАДНАЯ СИСТЕМА
"АЛЬТЕРНАТИВА"

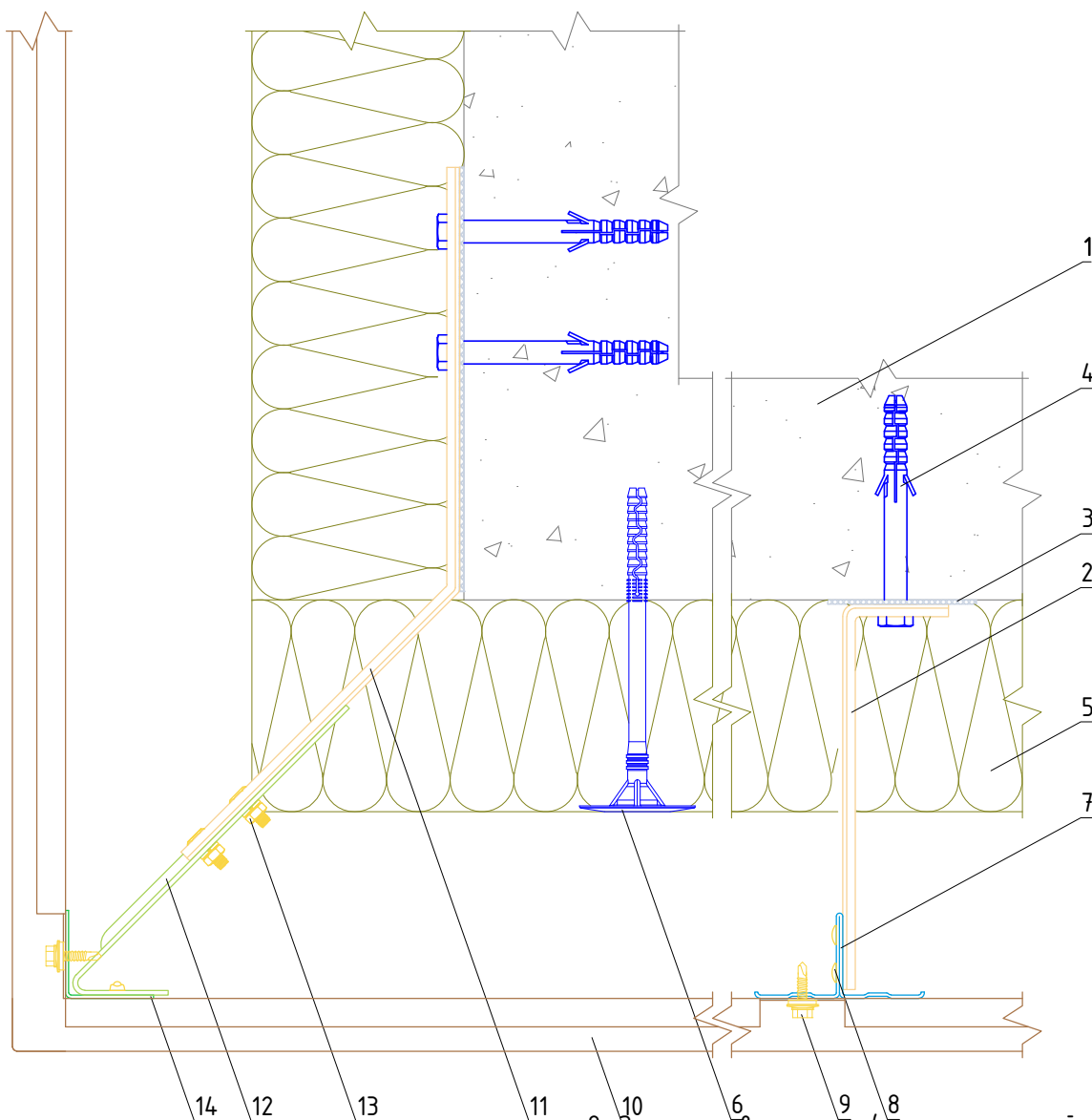
Формирование системы на внешнем углу
здания

Альбом типовых технических решений

АЛЬТ-ФАСАД-04

лист	листов
5.1.185.1.34	

Горизонтальный разрез



- | | |
|--|---|
| <ul style="list-style-type: none"> 1. Основание 2. Кронштейн КР (КРУ-1р, КРУ-2р) 3. Прокладка термоизолирующая 4. Анкерный дюбель 5. Теплоизоляционная плита 6. Тарельчатый дюбель 7. Профиль Т-образный ТО | <ul style="list-style-type: none"> 8. Заклепка вытяжная (самонарезающий винт) 9. Самонарезающий винт с прокладкой (заклепка вытяжная) 10. Облицовка металлическая скрытого крепления 11. Кронштейн угловой КР-Уг 12. Удлинитель кронштейна УД-КР-Уг 13. Соединительный комплект М6 14. Профиль Г-образный ГО |
|--|---|

**НАВЕСНАЯ
ФАСАДНАЯ СИСТЕМА
"АЛЬТЕРНАТИВА"**

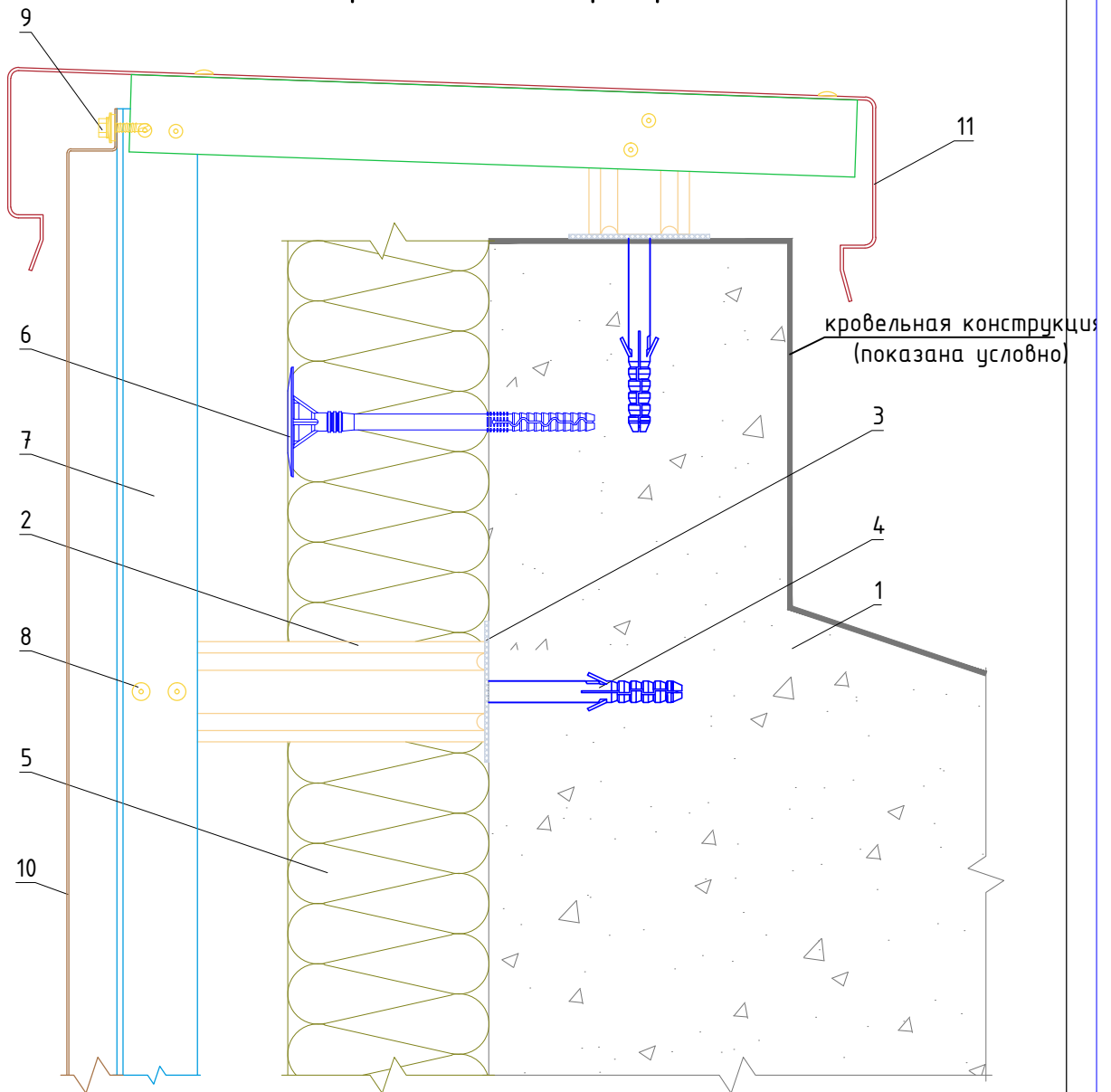
**Формирование системы на внешнем углу
здания**

Альбом типовых технических решений

АЛТ-ФАСАД-04

лист	листов
5.1.195.1.34	

Вертикальный разрез



- 1. Основание
- 2. Кронштейн КР (КРУ-1р, КРУ-2р)
- 3. Прокладка термоизолирующая
- 4. Анкерный дюбель
- 5. Теплоизоляционная плита
- 6. Тарельчатый дюбель

- 7. Профиль Т-образный ТО (профиль Г-образный ГО)
- 8. Заклепка вытяжная (самонарезающий винт)
- 9. Самонарезающий винт с прокладкой (заклепка вытяжная)
- 10. Облицовка металлическая видимого крепления
- 11. Сталь тонколистовая оцинкованная окрашенная

**НАВЕСНАЯ
ФАСАДНАЯ СИСТЕМА
"АЛЬТЕРНАТИВА"**

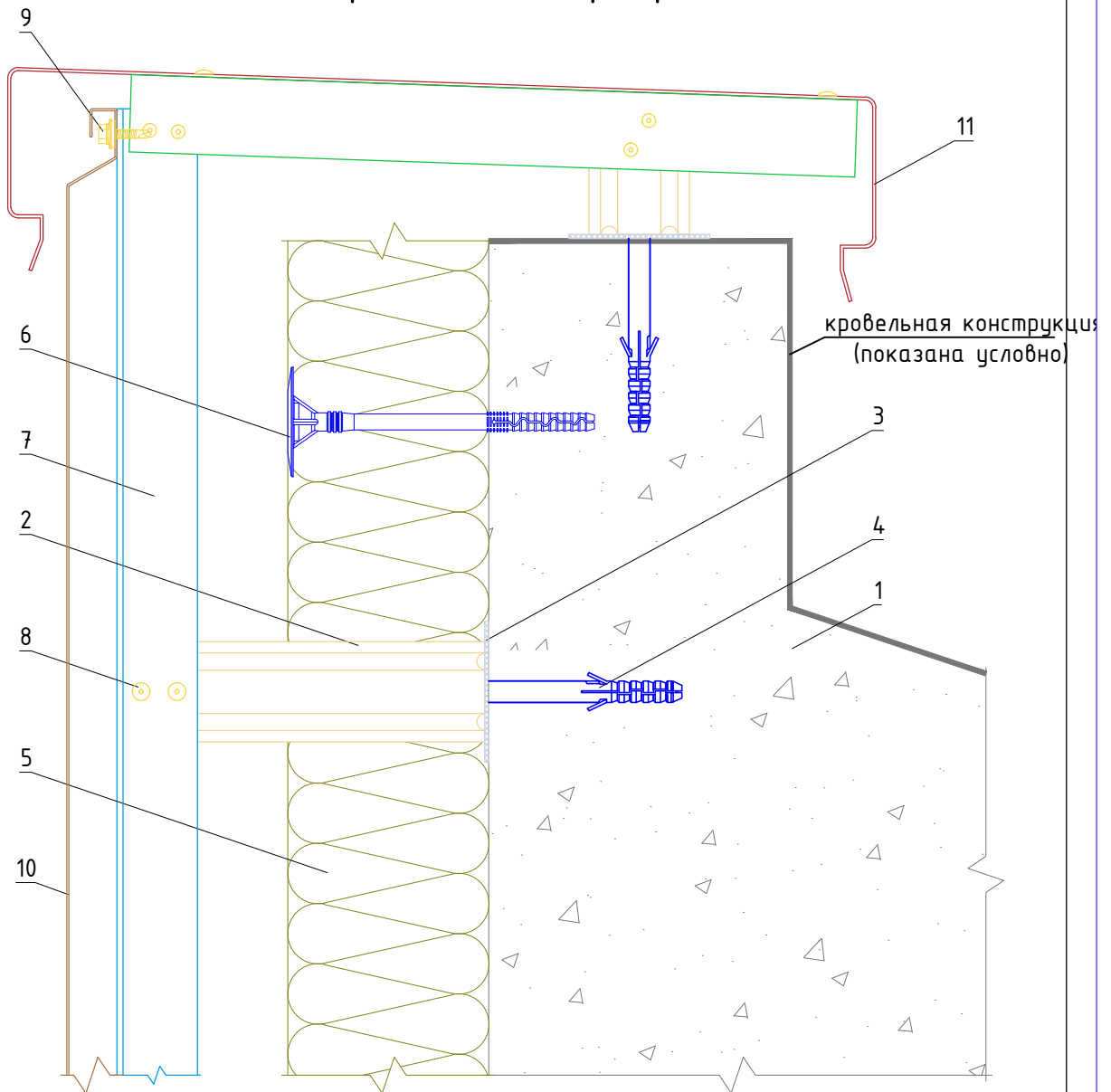
Примыкание системы к парапету

Альбом типовых технических решений

АЛЬТ-ФАСАД-04

лист	листов
5.1.205	1.34

Вертикальный разрез



1. Основание
2. Кронштейн КР (КРУ-1р, КРУ-2р)
3. Прокладка термоизолирующая
4. Анкерный дюбель
5. Теплоизоляционная плита
6. Тарельчатый дюбель

7. Профиль Т-образный ТО (профиль Г-образный ГО)
8. Заклепка вытяжная (самонарезающий винт)
9. Самонарезающий винт с прокладкой (заклепка вытяжная)
10. Облицовка металлическая скрытого крепления
11. Сталь тонколистовая оцинкованная окрашенная

**НАВЕСНАЯ
ФАСАДНАЯ СИСТЕМА
"АЛЬТЕРНАТИВА"**

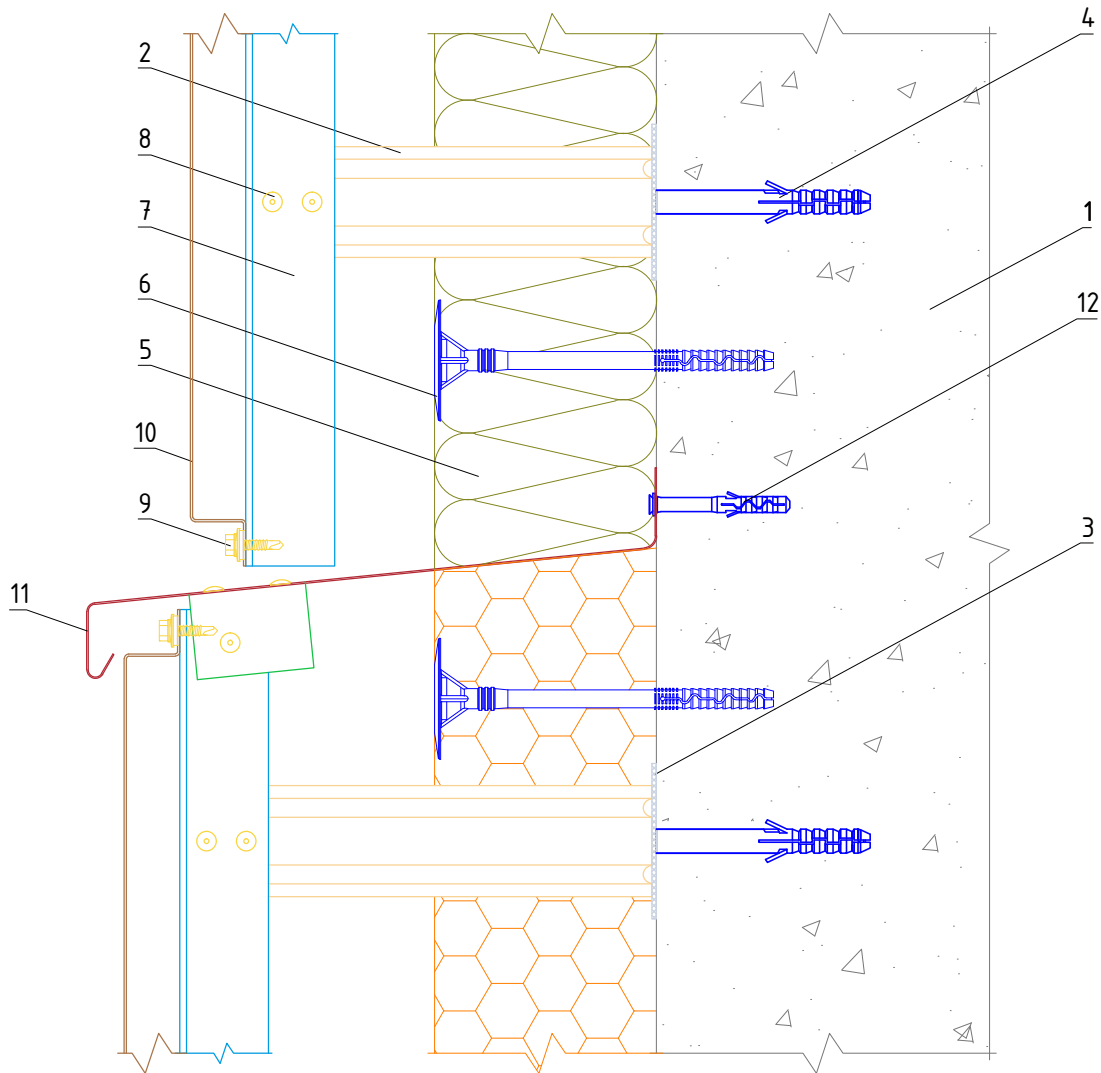
Примыкание системы к парапету

Альбом типовых технических решений

АЛЬТ-ФАСАД-04

лист	листов
5.1.215	1.134

Вертикальный разрез



- 1. Основание
- 2. Кронштейн КР (КРУ-1р, КРУ-2р)
- 3. Прокладка термоизолирующая
- 4. Анкерный дюбель
- 5. Теплоизоляционная плита
- 6. Тарельчатый дюбель
- 7. Профиль Т-образный ТО (профиль Г-образный ГО)

- 8. Заклепка вытяжная (самонарезающий винт)
- 9. Самонарезающий винт с прокладкой (заклепка вытяжная)
- 10. Облицовка металлическая видимого крепления
- 11. Сталь тонколистовая оцинкованная окрашенная
- 12. Дюбель-гвоздь

**НАВЕСНАЯ
ФАСАДНАЯ СИСТЕМА
"АЛЬТЕРНАТИВА"**

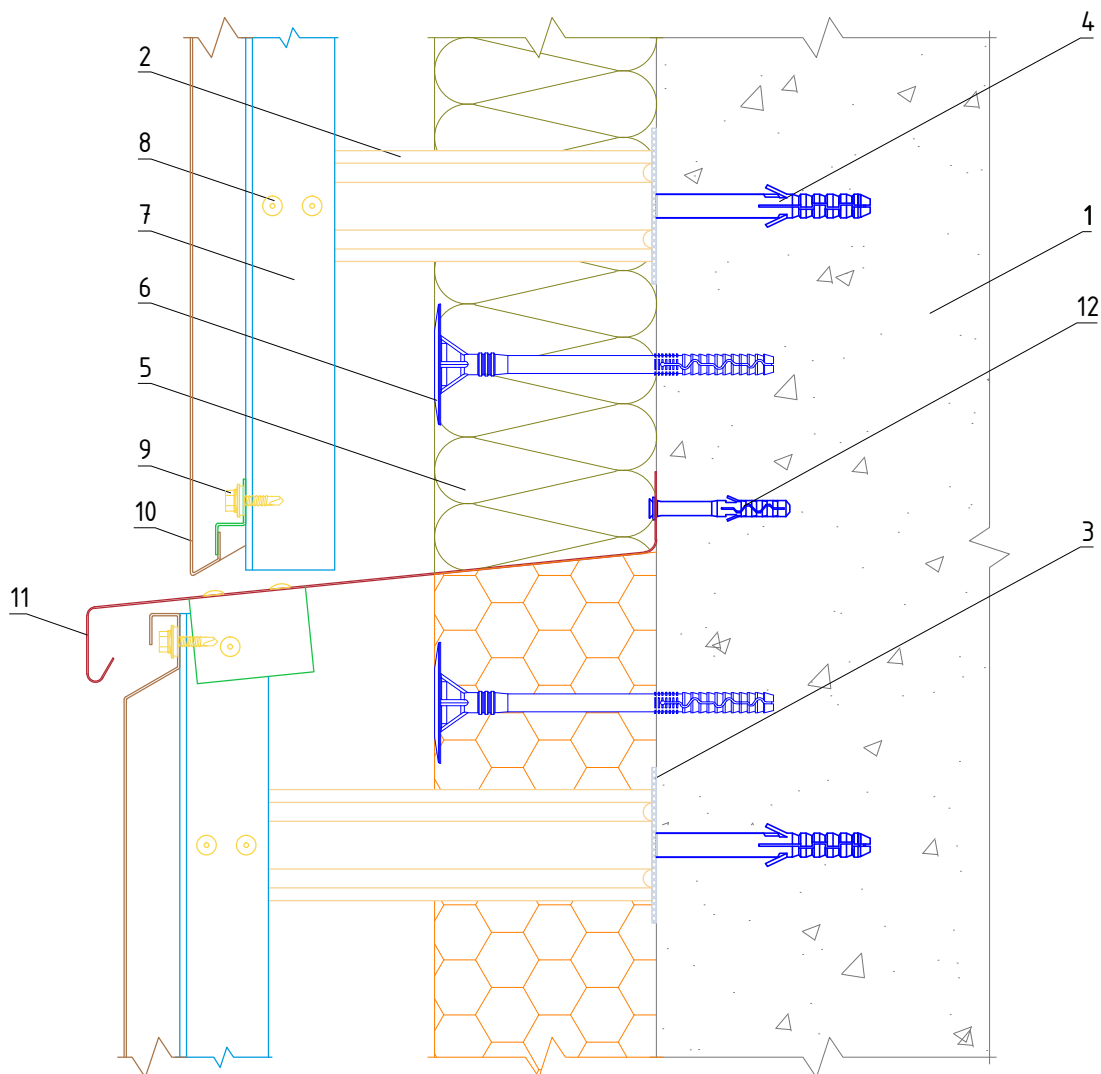
Примыкание системы к цоколю

Альбом типовых технических решений

АЛТ-ФАСАД-04

лист	листов
5.1.25	1.34

Вертикальный разрез



- 1. Основание
- 2. Кронштейн КР (КРУ-1р, КРУ-2р)
- 3. Прокладка термоизолирующая
- 4. Анкерный дюбель
- 5. Теплоизоляционная плита
- 6. Тарельчатый дюбель
- 7. Профиль Т-образный ТО (профиль Г-образный ГО)

- 8. Заклепка вытяжная (самонарезающий винт)
- 9. Самонарезающий винт с прокладкой (заклепка вытяжная)
- 10. Облицовка металлическая скрытого крепления
- 11. Сталь тонколистовая оцинкованная окрашенная
- 12. Дюбель-гвоздь

**НАВЕСНАЯ
ФАСАДНАЯ СИСТЕМА
"АЛЬТЕРНАТИВА"**

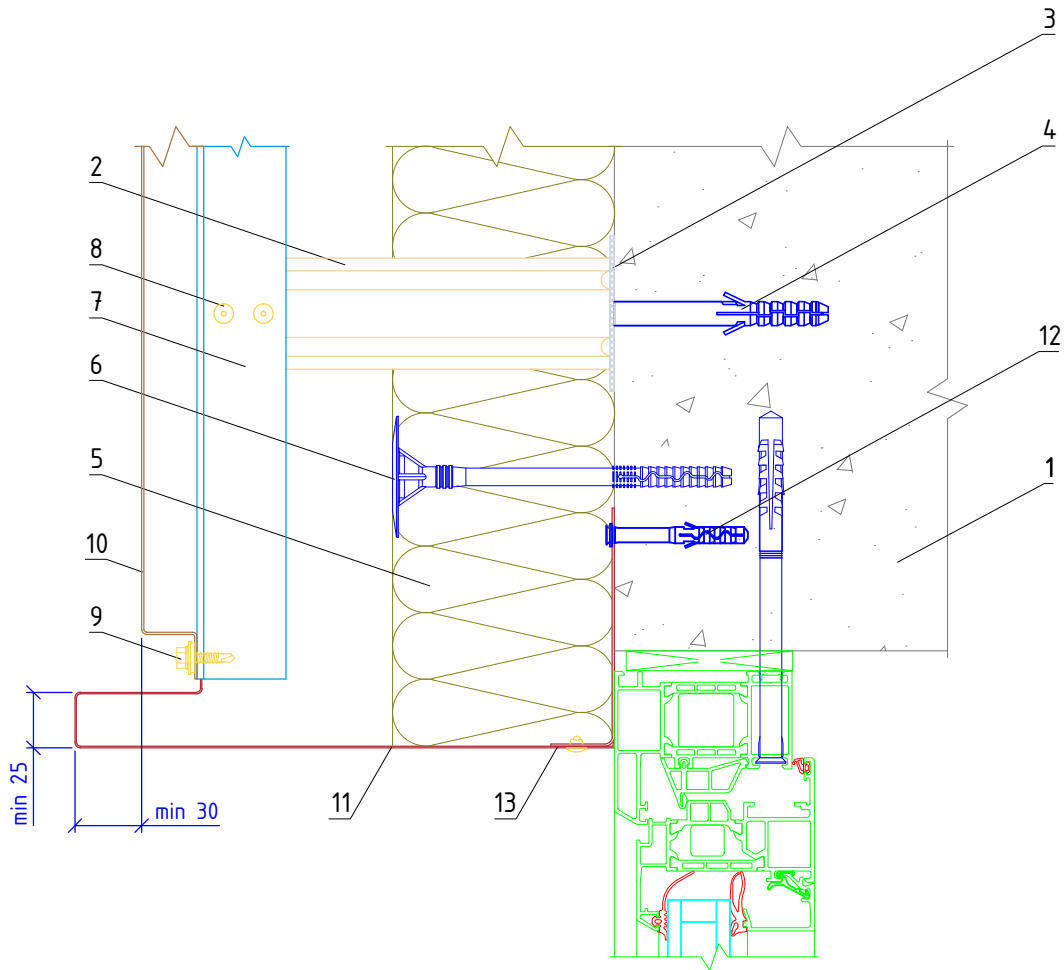
Примыкание системы к цоколю

Альбом типовых технических решений

АЛТ-ФАСАД-04

лист	листов
5.1.23	5.1.34

Вертикальный разрез



- | | |
|--|--|
| <ul style="list-style-type: none"> 1. Основание 2. Кронштейн КР (КРУ-1р, КРУ-2р) 3. Прокладка термоизолирующая 4. Анкерный дюбель 5. Теплоизоляционная плита 6. Тарельчатый дюбель 7. Профиль Т-образный ТО (профиль Г-образный ГО) | <ul style="list-style-type: none"> 8. Закlepка вытяжная (самонарезающий винт) 9. Самонарезающий винт с прокладкой (закlepка вытяжная) 10. Облицовка металлическая видимого крепления 11. Сталь тонколистовая оцинкованная окрашенная 12. Дюбель-гвоздь 13. Кронштейн оконный |
|--|--|

**НАВЕСНАЯ
ФАСАДНАЯ СИСТЕМА
"АЛЬТЕРНАТИВА"**

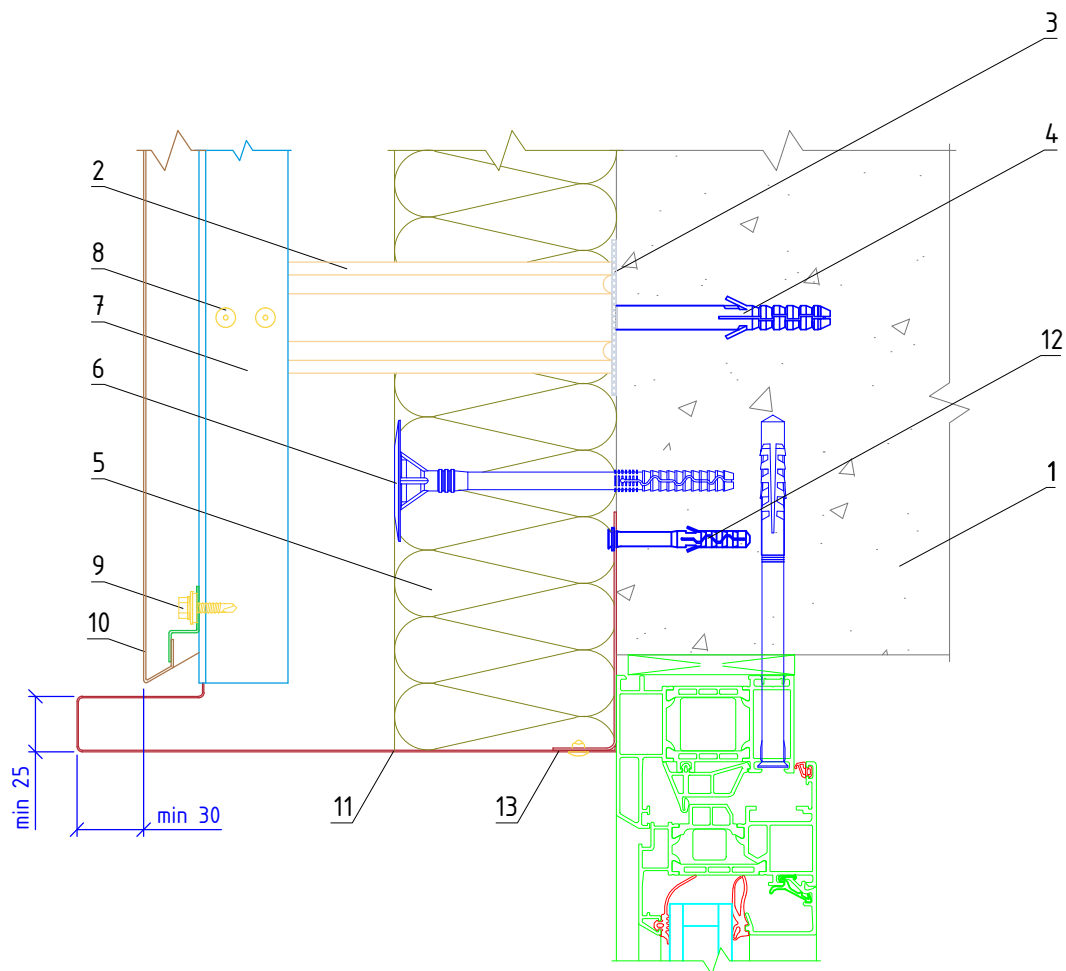
**Примыкание системы к верхнему откосу
оконного проема**

Альбом типовых технических решений

АЛЬТ-ФАСАД-04

лист	листов
5.1.245	1.34

Вертикальный разрез



- | | |
|--|--|
| <ul style="list-style-type: none"> 1. Основание 2. Кронштейн КР (КРУ-1р, КРУ-2р) 3. Прокладка термоизолирующая 4. Анкерный дюбель 5. Теплоизоляционная плита 6. Тарельчатый дюбель 7. Профиль Т-образный ТО (профиль Г-образный ГО) | <ul style="list-style-type: none"> 8. Закlepка вытяжная (самонарезающий винт) 9. Самонарезающий винт с прокладкой (закlepка вытяжная) 10. Облицовка металлическая скрытого крепления 11. Сталь тонколистовая оцинкованная окрашенная 12. Дюбель-гвоздь 13. Кронштейн оконный |
|--|--|

**НАВЕСНАЯ
ФАСАДНАЯ СИСТЕМА
"АЛЬТЕРНАТИВА"**

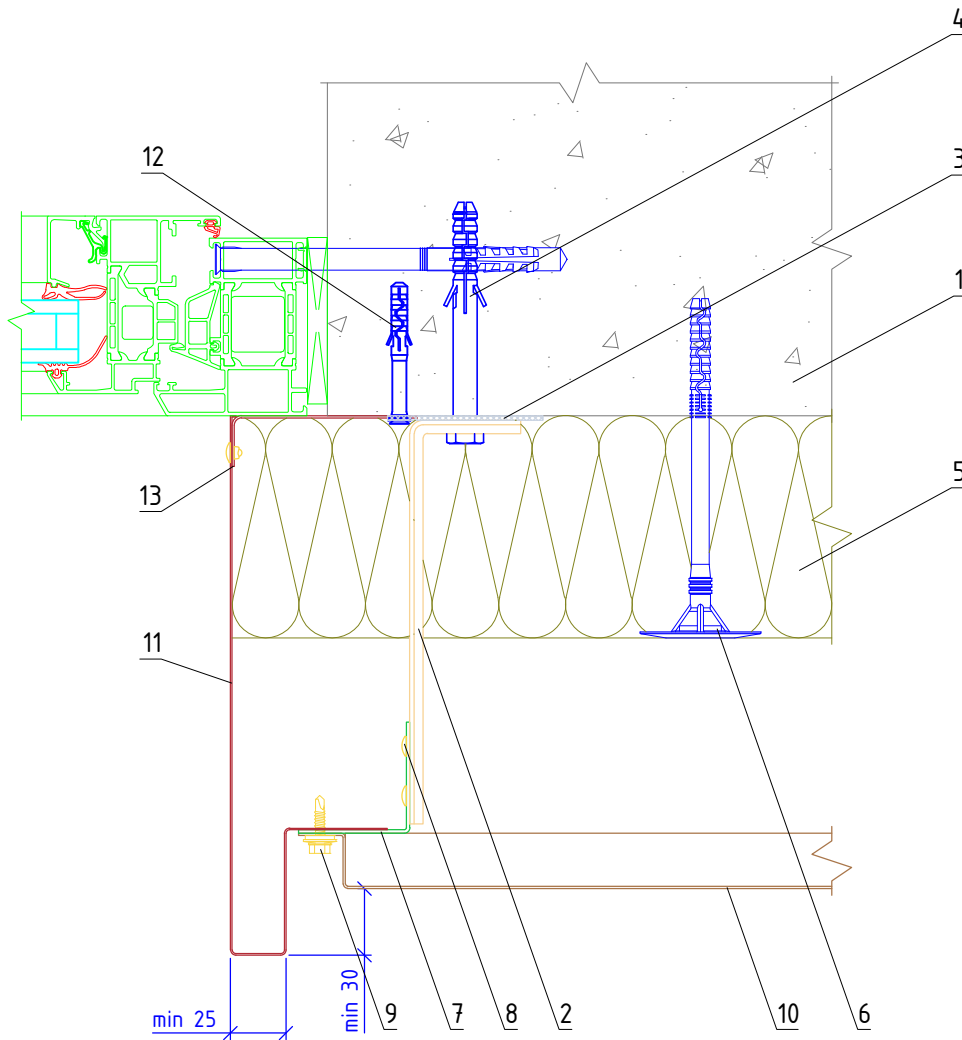
Примыкание системы к верхнему откосу
оконного проема

Альбом типовых технических решений

АЛТ-ФАСАД-04

лист	листов
5.1.255	1.34

Горизонтальный разрез



- | | |
|--|---|
| 1. Основание | 8. Закlepка вытяжная (самонарезающий винт) |
| 2. Кронштейн КР (КРЧ-1р, КРЧ-2р) | 9. Самонарезающий винт с прокладкой (закlepка вытяжная) |
| 3. Прокладка термоизолирующая | 10. Облицовка металлическая видимого крепления |
| 4. Анкерный дюбель | 11. Сталь тонколистовая оцинкованная окрашенная |
| 5. Теплоизоляционная плита | 12. Дюбель-гвоздь |
| 6. Тарельчатый дюбель | 13. Кронштейн оконный |
| 7. Профиль Т-образный ТО (профиль Г-образный ГО) | |

НАВЕСНАЯ
ФАСАДНАЯ СИСТЕМА
"АЛЬТЕРНАТИВА"

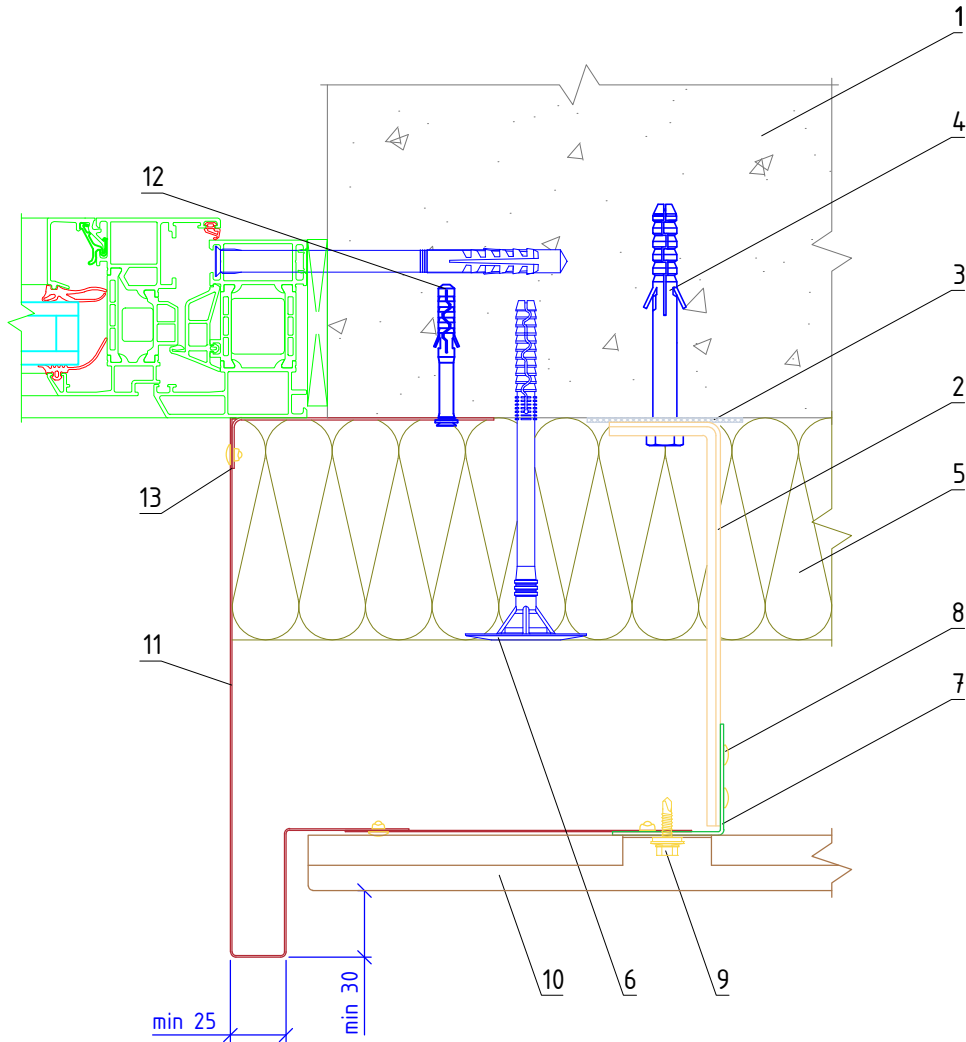
Примыкание системы к боковому откосу
оконного проема

Альбом типовых технических решений

АЛТ-ФАСАД-04

лист	листов
5.1.265	1.34

Горизонтальный разрез



- | | |
|--|---|
| 1. Основание | 8. Закlepка вытяжная (самонарезающий винт) |
| 2. Кронштейн КР (КРУ-1р, КРУ-2р) | 9. Самонарезающий винт с прокладкой (закlepка вытяжная) |
| 3. Прокладка термоизолирующая | 10. Облицовка металлическая скрытого крепления |
| 4. Анкерный дюбель | 11. Сталь тонколистовая оцинкованная окрашенная |
| 5. Теплоизоляционная плита | 12. Дюбель-гвоздь |
| 6. Тарельчатый дюбель | 13. Кронштейн оконный |
| 7. Профиль Т-образный ТО (профиль Г-образный ГО) | |

НАВЕСНАЯ
ФАСАДНАЯ СИСТЕМА
"АЛЬТЕРНАТИВА"

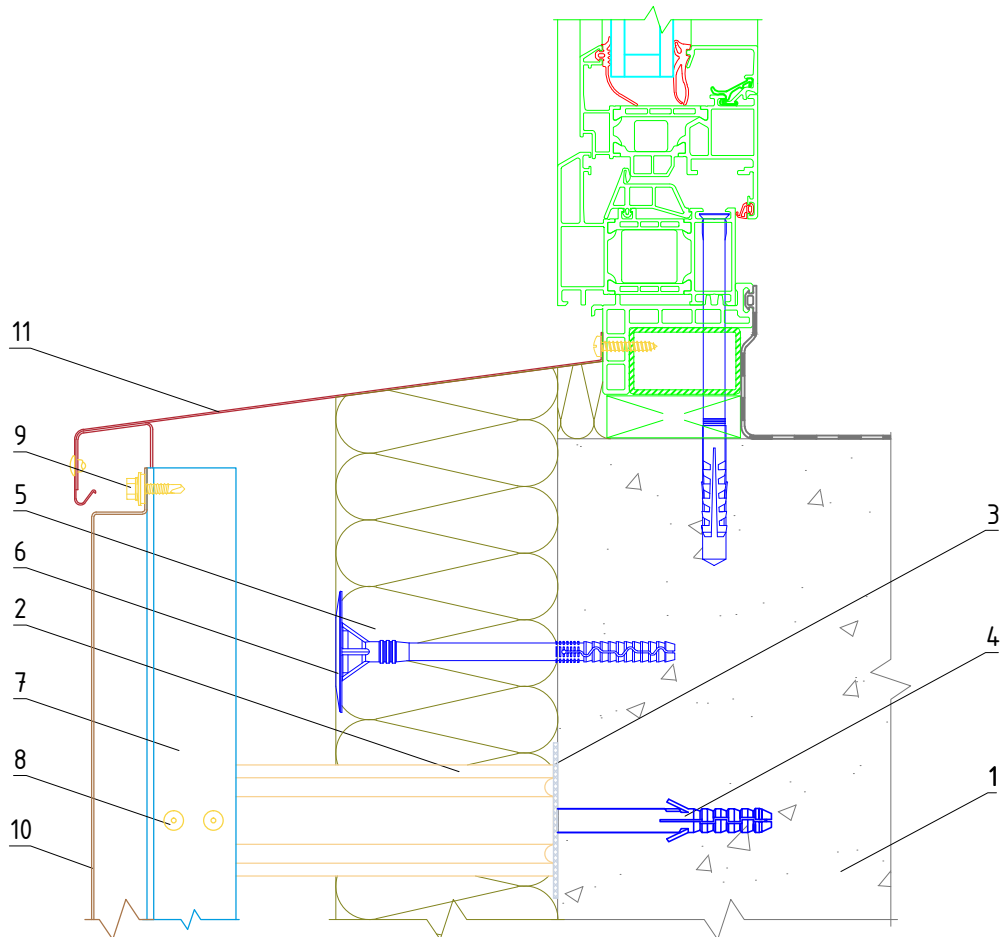
Примыкание системы к боковому откосу
оконного проема

Альбом типовых технических решений

АЛЬТ-ФАСАД-04

лист	листов
5.1.27	5.1.34

Вертикальный разрез



1. Основание
2. Кронштейн КР (КРУ-1р, КРУ-2р)
3. Прокладка термоизолирующая
4. Анкерный дюбель
5. Теплоизоляционная плита
6. Тарельчатый дюбель
7. Профиль Т-образный ТО (профиль Г-образный ГО)

8. Заклепка вытяжная (самонарезающий винт)
9. Самонарезающий винт с прокладкой (заклепка вытяжная)
10. Облицовка металлическая видимого крепления
11. Сталь тонколистовая оцинкованная окрашенная

НАВЕСНАЯ
ФАСАДНАЯ СИСТЕМА
"АЛЬТЕРНАТИВА"

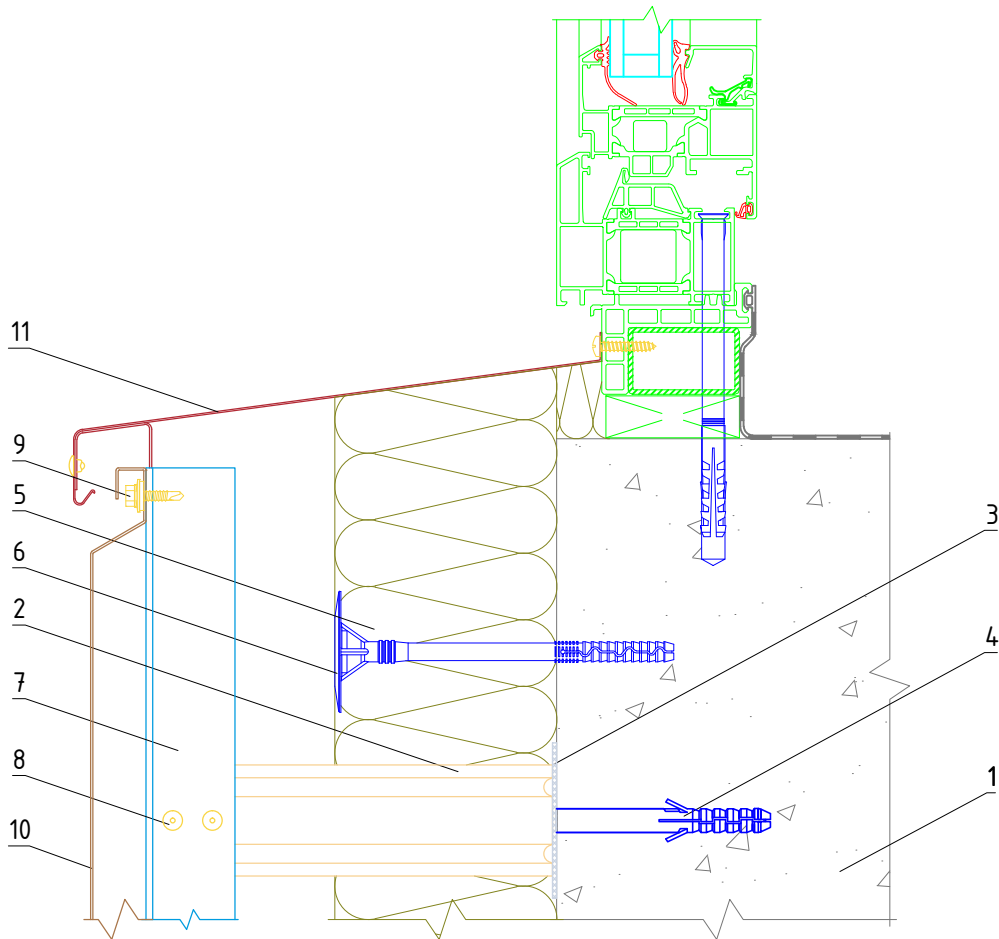
Примыкание системы к нижнему откосу
оконного проема

Альбом типовых технических решений

АЛТ-ФАСАД-04

лист	листов
5.1.28	1.34

Вертикальный разрез



- 1. Основание
- 2. Кронштейн КР (КРУ-1р, КРУ-2р)
- 3. Прокладка термоизолирующая
- 4. Анкерный дюбель
- 5. Теплоизоляционная плита
- 6. Тарельчатый дюбель
- 7. Профиль Т-образный ТО (профиль Г-образный ГО)

- 8. Заклепка вытяжная (самонарезающий винт)
- 9. Самонарезающий винт с прокладкой (заклепка вытяжная)
- 10. Облицовка металлическая скрытого крепления
- 11. Сталь тонколистовая оцинкованная окрашенная

**НАВЕСНАЯ
ФАСАДНАЯ СИСТЕМА
"АЛЬТЕРНАТИВА"**

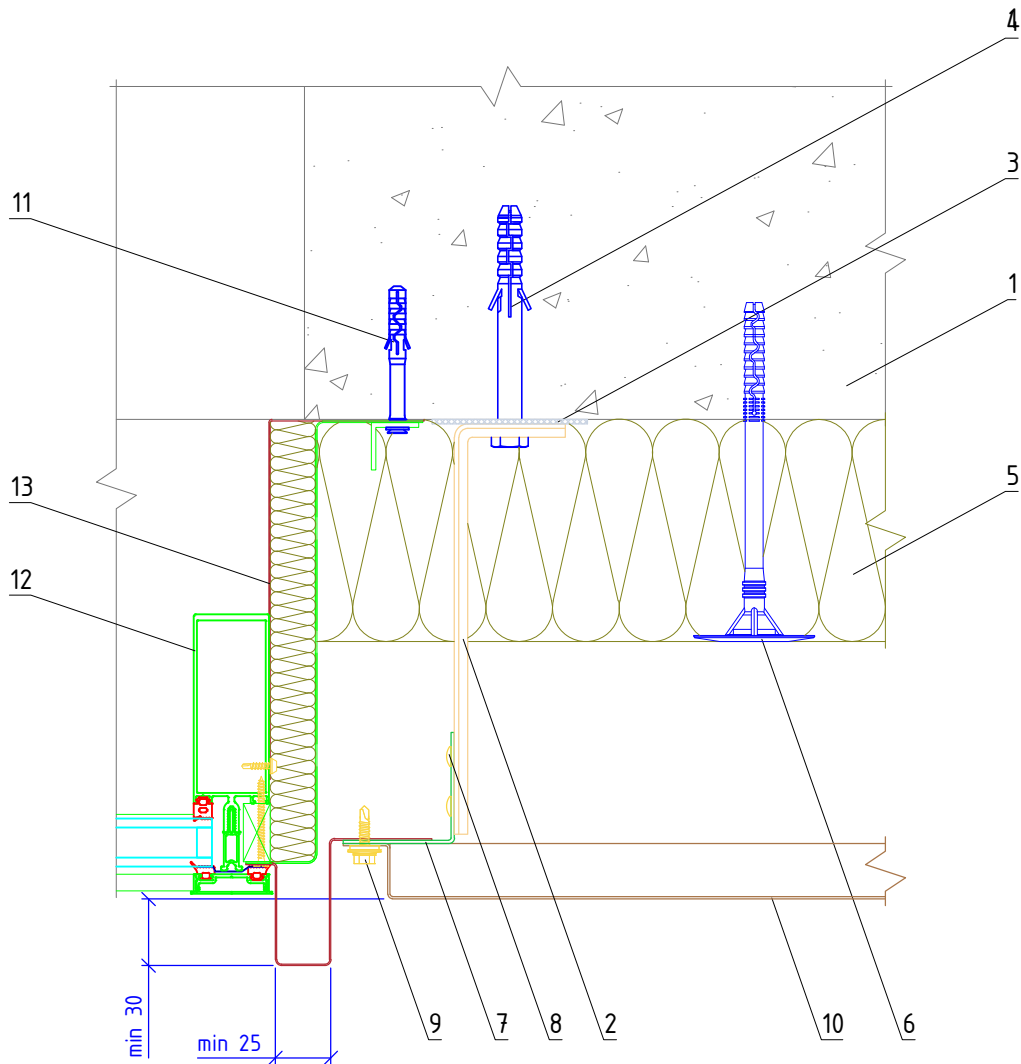
**Примыкание системы к нижнему откосу
оконного проема**

Альбом типовых технических решений

АЛТ-ФАСАД-04

лист	листов
5.1.29	1.34

Горизонтальный разрез



- | | |
|--|---|
| <ul style="list-style-type: none"> 1. Основание 2. Кронштейн КР (КРУ-1р, КРУ-2р) 3. Прокладка термоизолирующая 4. Анкерный дюбель 5. Теплоизоляционная плита 6. Тарельчатый дюбель 7. Профиль Т-образный ТО (профиль Г-образный ГО) | <ul style="list-style-type: none"> 8. Закlepка вытяжная (самонарезающий винт) 9. Самонарезающий винт с прокладкой (закlepка вытяжная) 10. Облицовка металлическая видимого крепления 11. Дюбель-гвоздь 12. Витражный блок 13. Сталь тонколистовая оцинкованная окрашенная |
|--|---|

**НАВЕСНАЯ
ФАСАДНАЯ СИСТЕМА
"АЛЬТЕРНАТИВА"**

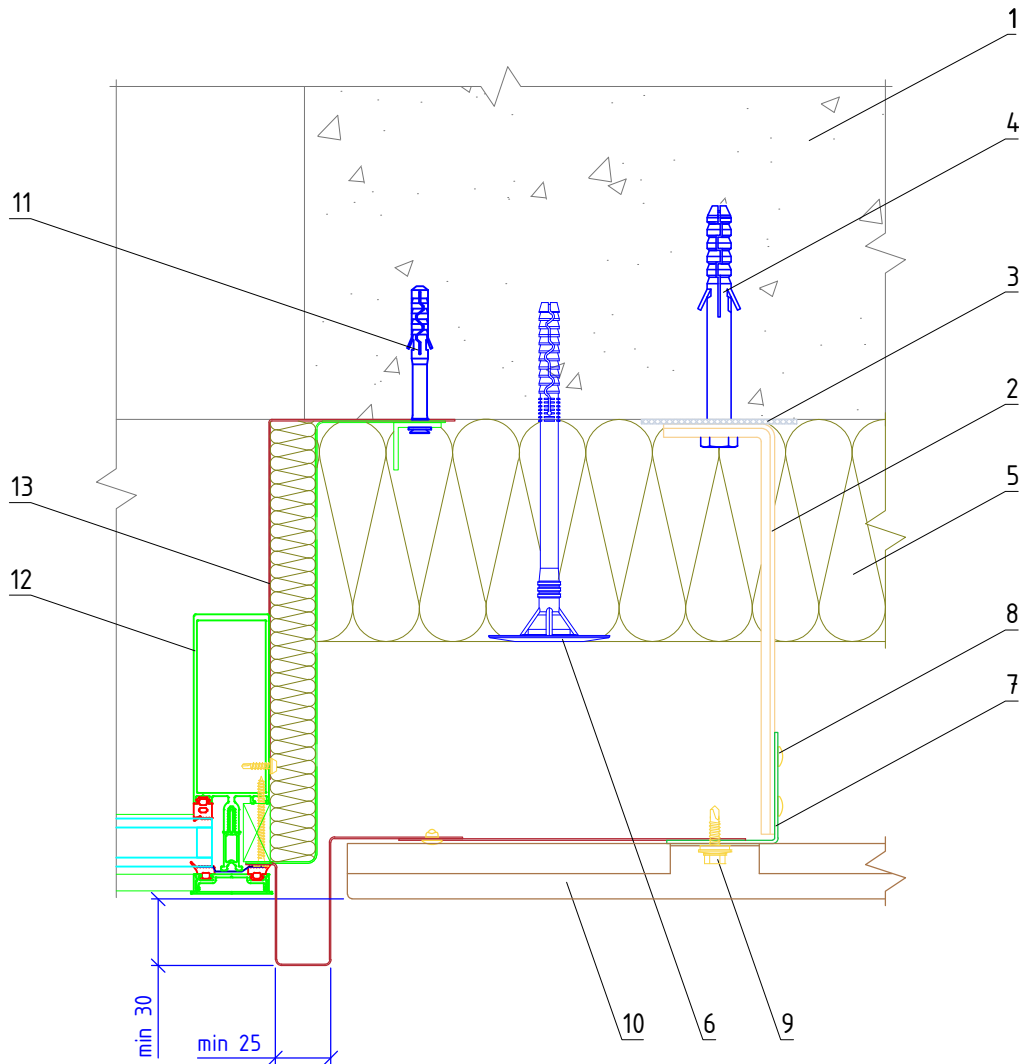
Боковое примыкание системы к витражу

Альбом типовых технических решений

АЛТ-ФАСАД-04

лист	листов
5.1.305	1.34

Горизонтальный разрез



- | | |
|--|---|
| 1. Основание | 8. Закlepка вытяжная (самонарезающий винт) |
| 2. Кронштейн КР (КРУ-1р, КРУ-2р) | 9. Самонарезающий винт с прокладкой (закlepка вытяжная) |
| 3. Прокладка термоизолирующая | 10. Облицовка металлическая скрытого крепления |
| 4. Анкерный дюбель | 11. Дюбель-гвоздь |
| 5. Теплоизоляционная плита | 12. Витражный блок |
| 6. Тарельчатый дюбель | 13. Сталь тонколистовая оцинкованная окрашенная |
| 7. Профиль Т-образный ТО (профиль Г-образный ГО) | |

НАВЕСНАЯ
ФАСАДНАЯ СИСТЕМА
"АЛЬТЕРНАТИВА"

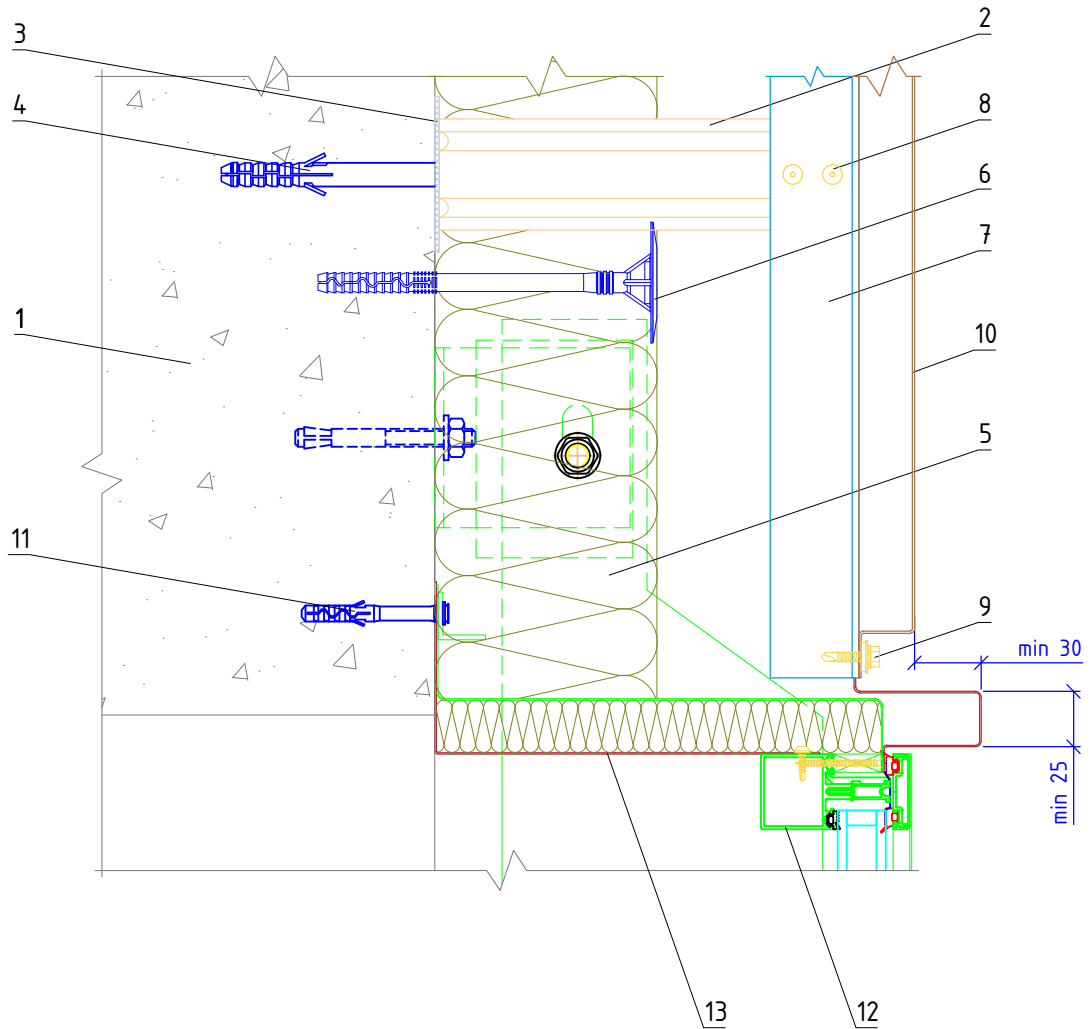
Боковое примыкание системы к витражу

Альбом типовых технических решений

АЛТ-ФАСАД-04

лист	листов
5.1.31	5.1.34

Вертикальный разрез



- | | |
|--|---|
| <ul style="list-style-type: none"> 1. Основание 2. Кронштейн КР (КРУ-1р, КРУ-2р) 3. Прокладка термоизолирующая 4. Анкерный дюбель 5. Теплоизоляционная плита 6. Тарельчатый дюбель 7. Профиль Т-образный ТО (профиль Г-образный ГО) | <ul style="list-style-type: none"> 8. Закlepка вытяжная (самонарезающий винт) 9. Самонарезающий винт с прокладкой (закlepка вытяжная) 10. Облицовка металлическая видимого крепления 11. Дюбель-гвоздь 12. Витражный блок 13. Сталь тонколистовая оцинкованная окрашенная |
|--|---|

**НАВЕСНАЯ
ФАСАДНАЯ СИСТЕМА
"АЛЬТЕРНАТИВА"**

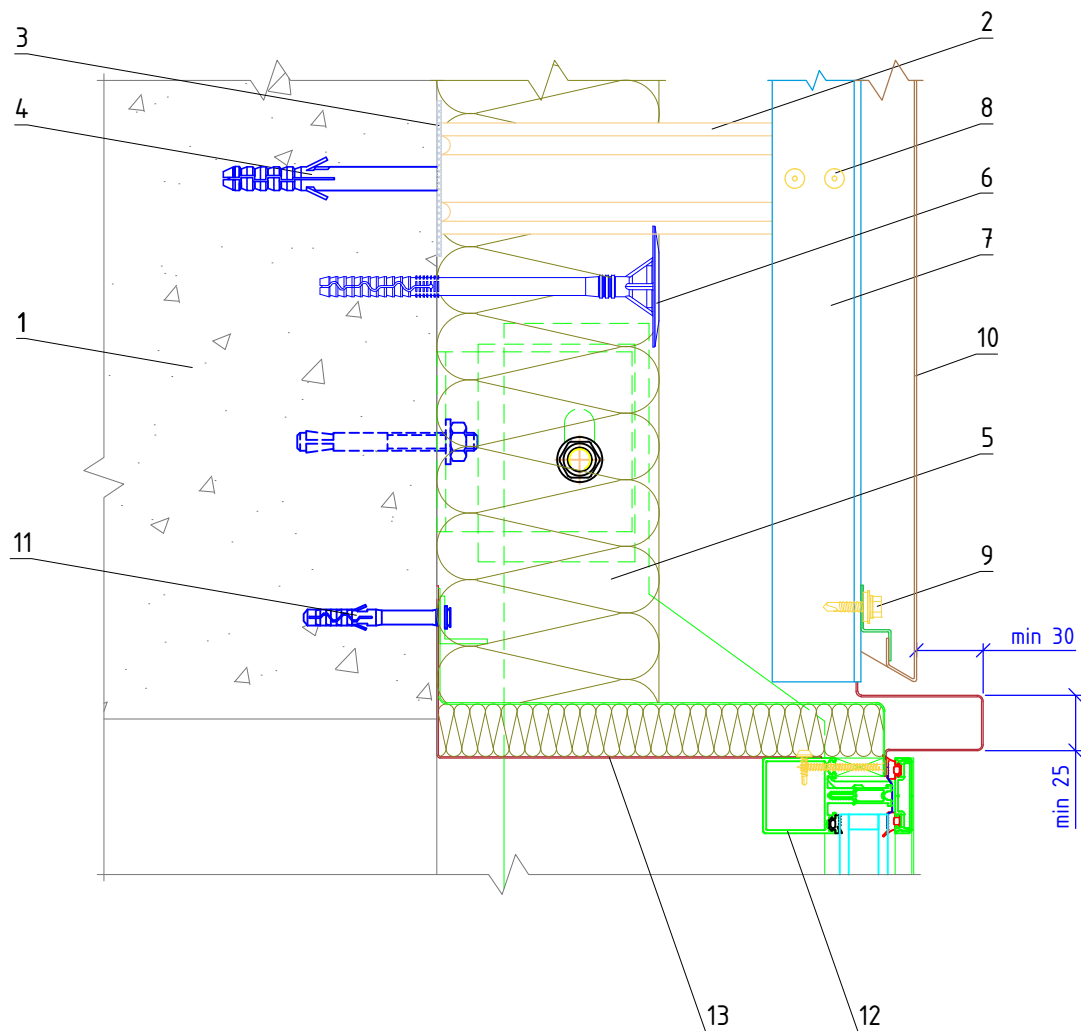
Верхнее примыкание системы к витражу

Альбом типовых технических решений

АЛЬТ-ФАСАД-04

лист	листов
5.1.32	5.1.34

Вертикальный разрез



- 1. Основание
- 2. Кронштейн КР (КРУ-1р, КРУ-2р)
- 3. Прокладка термоизолирующая
- 4. Анкерный дюбель
- 5. Теплоизоляционная плита
- 6. Тарельчатый дюбель
- 7. Профиль Т-образный ТО (профиль Г-образный ГО)

- 8. Закlepка вытяжная (самонарезающий винт)
- 9. Самонарезающий винт с прокладкой (закlepка вытяжная)
- 10. Облицовка металлическая скрытого крепления
- 11. Дюбель-звездь
- 12. Витражный блок
- 13. Сталь тонколистовая оцинкованная окрашенная

**НАВЕСНАЯ
ФАСАДНАЯ СИСТЕМА
"АЛЬТЕРНАТИВА"**

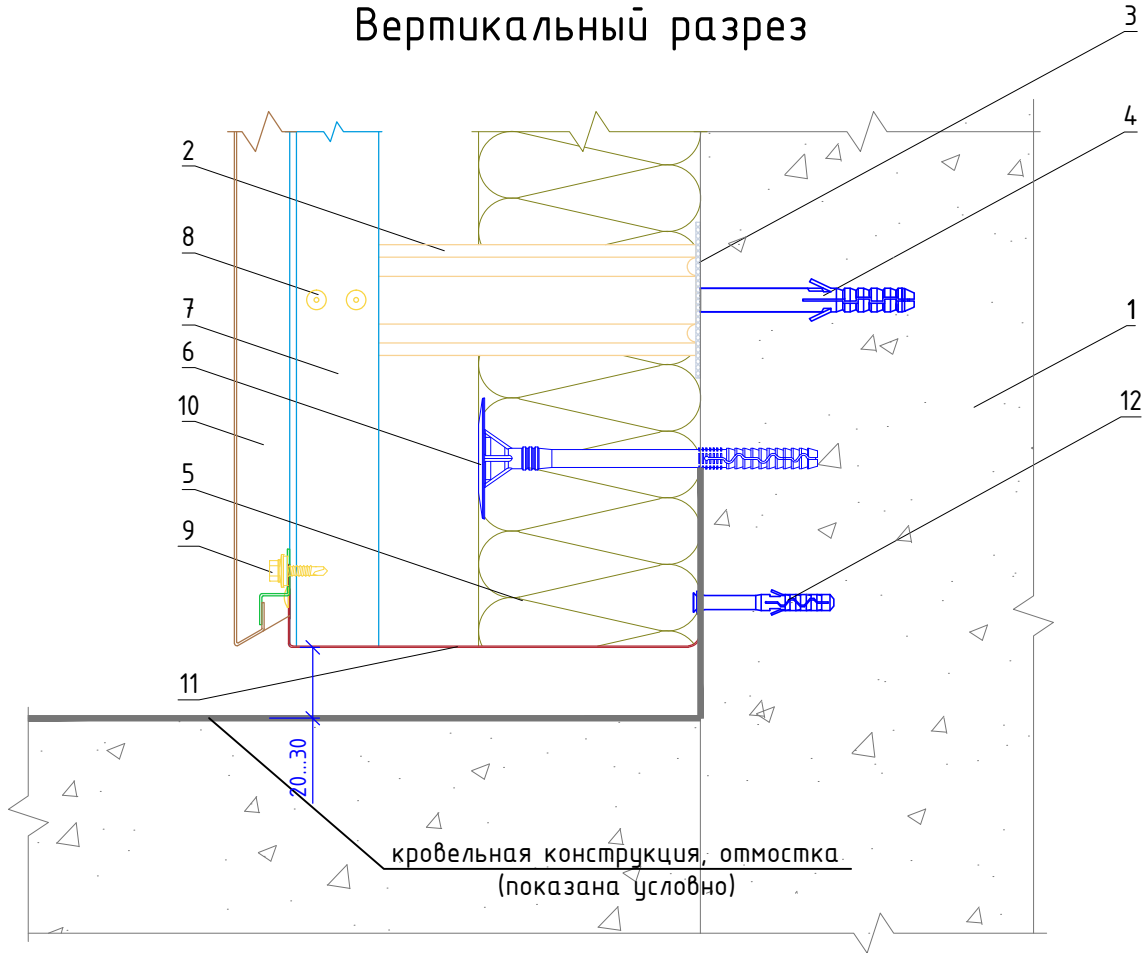
Верхнее примыкание системы к витражу

Альбом типовых технических решений

АЛЬТ-ФАСАД-04

лист	листов
5.1.33	5.1.34

Вертикальный разрез



- | | |
|--|---|
| 1. Основание | 8. Закlepка вытяжная (самонарезающий винт) |
| 2. Кронштейн КР (КРУ-1р, КРУ-2р) | 9. Самонарезающий винт с прокладкой (закlepка вытяжная) |
| 3. Прокладка термоизолирующая | 10. Облицовка металлическая |
| 4. Анкерный дюбель | 11. Противопожарная отсечка |
| 5. Теплоизоляционная плита | 12. Дюбель-звездь |
| 6. Тарельчатый дюбель | |
| 7. Профиль Т-образный ТО (профиль Г-образный ГО) | |

Примечания:

1. Противопожарная отсечка выполняется из перфорированной оцинкованной стали толщиной не менее 0,55 мм.

**НАВЕСНАЯ
ФАСАДНАЯ СИСТЕМА
"АЛЬТЕРНАТИВА"**

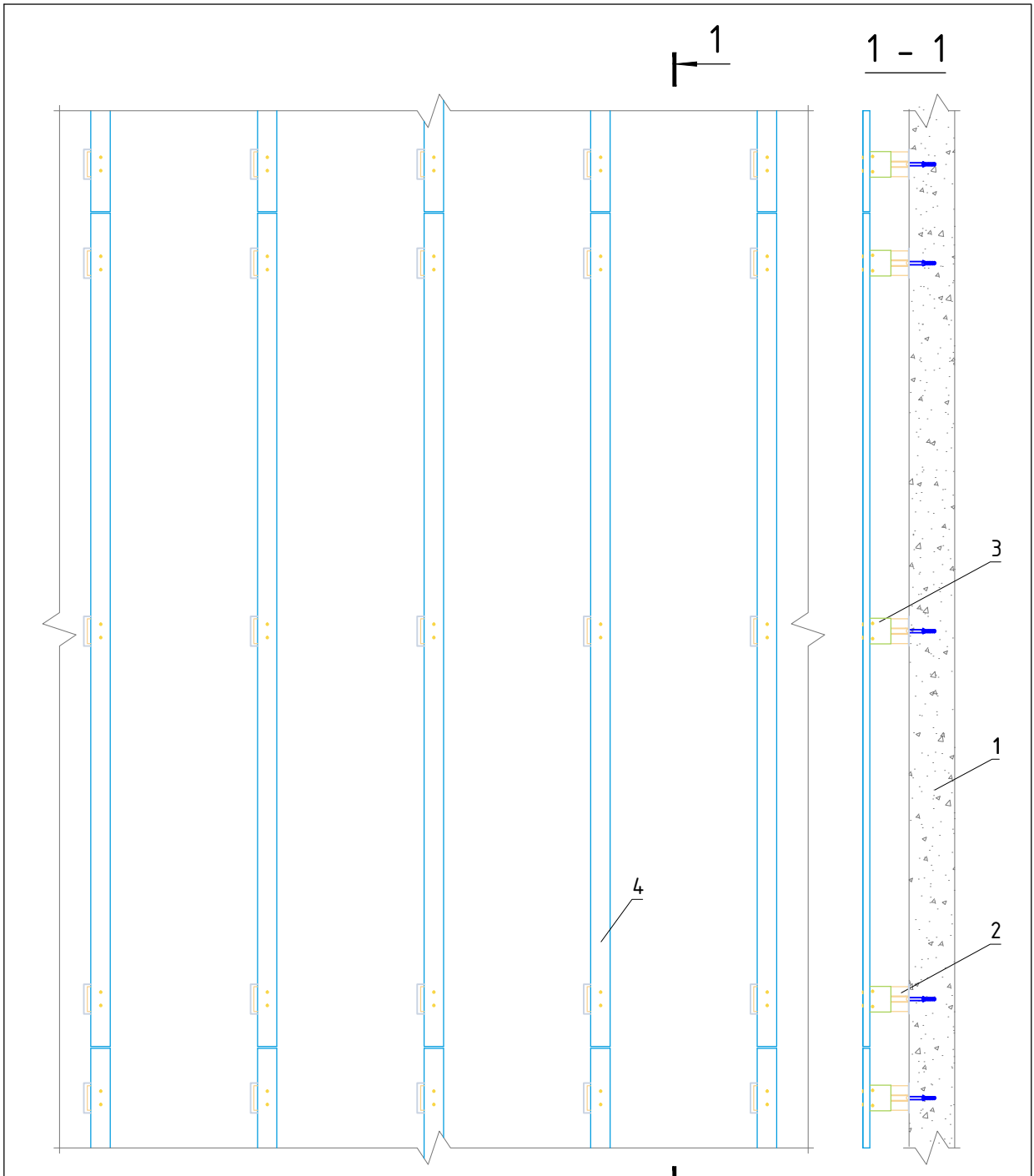
Примыкание системы к отмостке (кровле)

Альбом типовых технических решений

АЛТ-ФАСАД-04

лист	листов
5.1.34	5.1.34

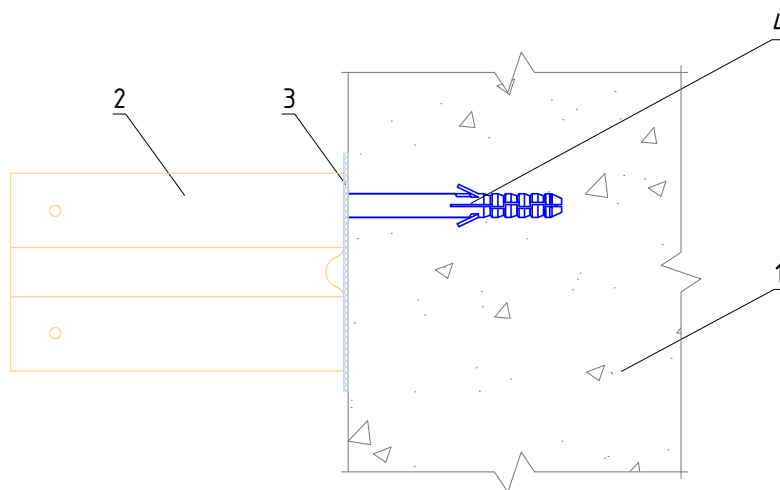
Раздел 5.2.
Вертикальная система крепления на
основе С-образного профиля.



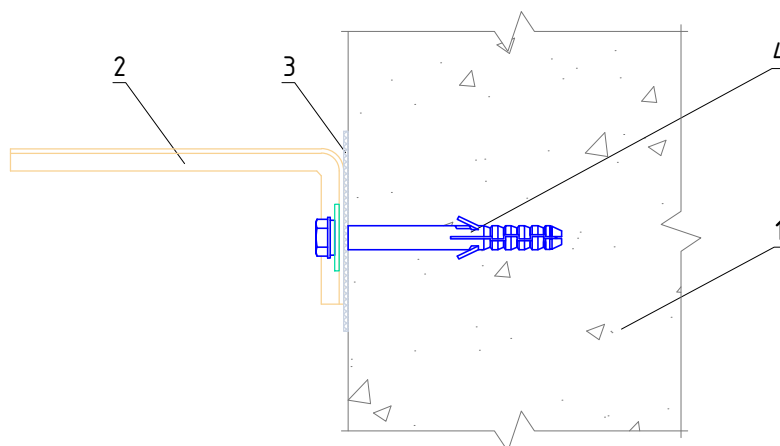
- 1. Основание
- 2. Кронштейн
- 3. Удлинитель кронштейна
- 4. Вертикальный профиль

НАВЕСНАЯ ФАСАДНАЯ СИСТЕМА "АЛЬТЕРНАТИВА"	Вертикально ориентированная подконструкция системы.				
	Альбом типовых технических решений				
	АЛТ-ФАСАД-04	<table border="1"> <tr> <td style="text-align: center;">лист</td> <td style="text-align: center;">листов</td> </tr> <tr> <td style="text-align: center;">5.2.05.2.29</td> <td></td> </tr> </table>	лист	листов	5.2.05.2.29
лист	листов				
5.2.05.2.29					

Вертикальный разрез



Горизонтальный разрез



1. Основание
2. Кронштейн КР-С + Шайба усиливающая ШУ
3. Прокладка термоизолирующая
4. Анкерный дюбель

НАВЕСНАЯ
ФАСАДНАЯ СИСТЕМА
"АЛЬТЕРНАТИВА"

Крепление кронштейна КР-С к основанию

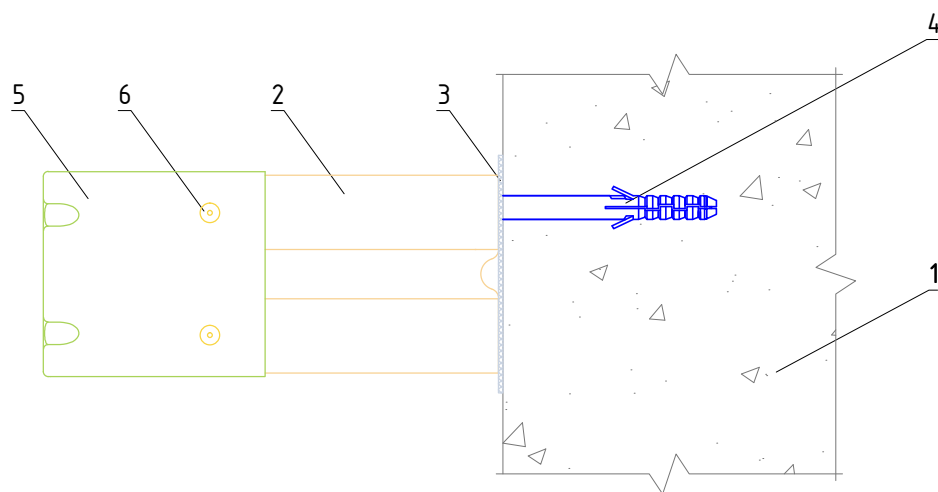
Альбом типовых технических решений

АЛТ-ФАСАД-04

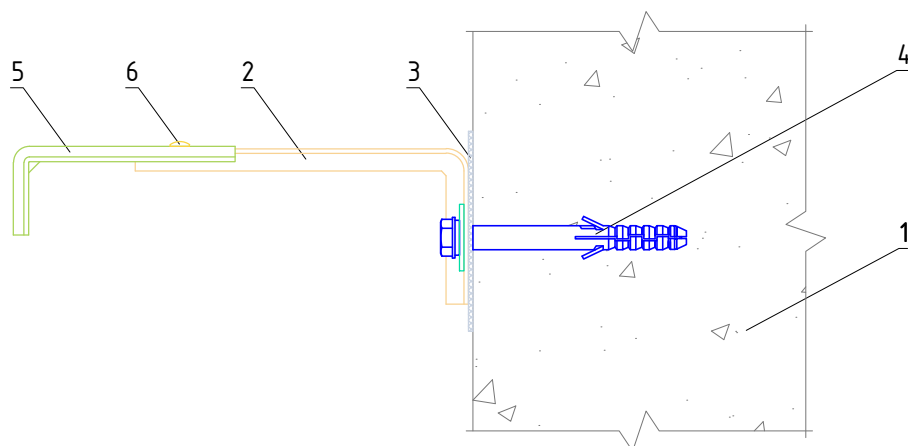
лист | листов

5.2.15.2.29

Вертикальный разрез



Горизонтальный разрез



1. Основание
2. Кронштейн КР-С + Шайба усиливающая ШУ
3. Прокладка термоизолирующая
4. Анкерный дюбель
5. Удлинитель кронштейна УД-КР-С
6. Заклепка вытяжная (самонарезающий винт)

НАВЕСНАЯ
ФАСАДНАЯ СИСТЕМА
"АЛЬТЕРНАТИВА"

Крепление удлинителя кронштейна УД-КР-С к
кронштейну КР-С

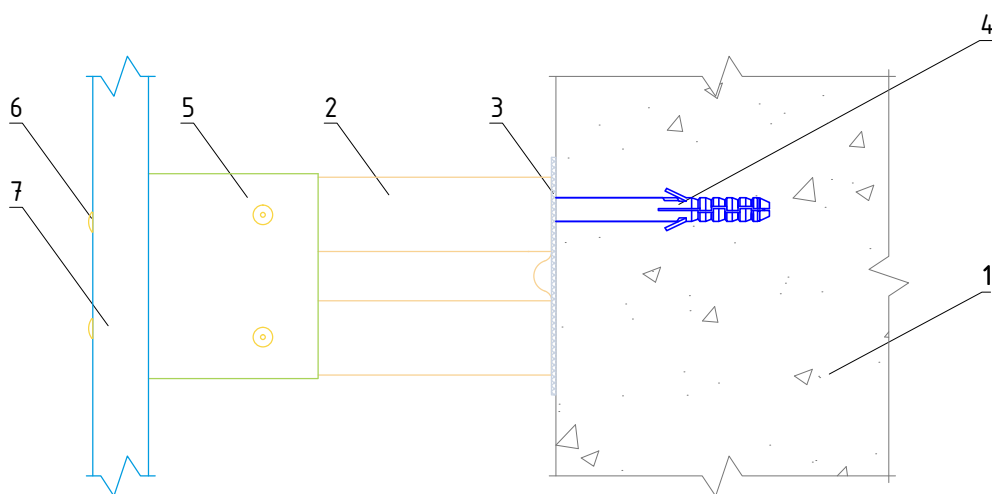
Альбом типовых технических решений

АЛЬТ-ФАСАД-04

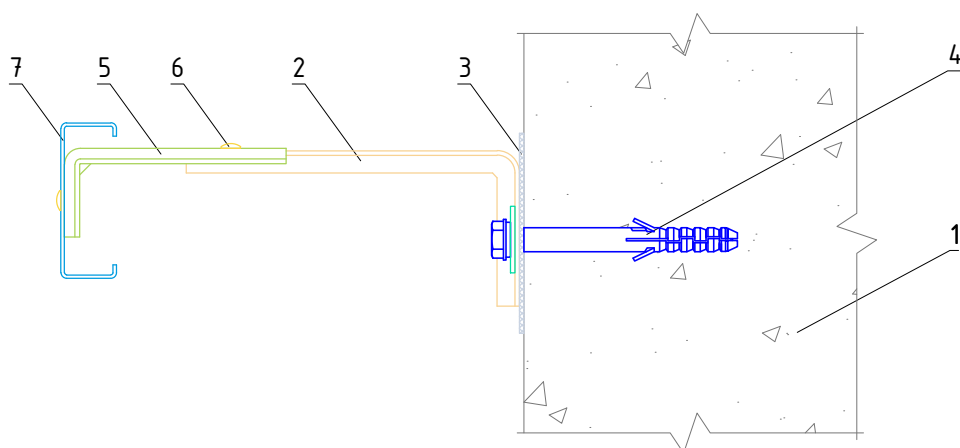
лист листов

5.2.25.2.29

Вертикальный разрез



Горизонтальный разрез



1. Основание
2. Кронштейн КР-С + Шайба усиливающая ШУ
3. Прокладка термоизолирующая
4. Анкерный дюбель
5. Удлинитель кронштейна УД-КР-С
6. Закlepка вытяжная (самонарезающий винт)
7. Профиль С-образный СО

НАВЕСНАЯ
ФАСАДНАЯ СИСТЕМА
"АЛЬТЕРНАТИВА"

Крепление С-образного профиля СО к
удлинителю кронштейна УД-КР-С

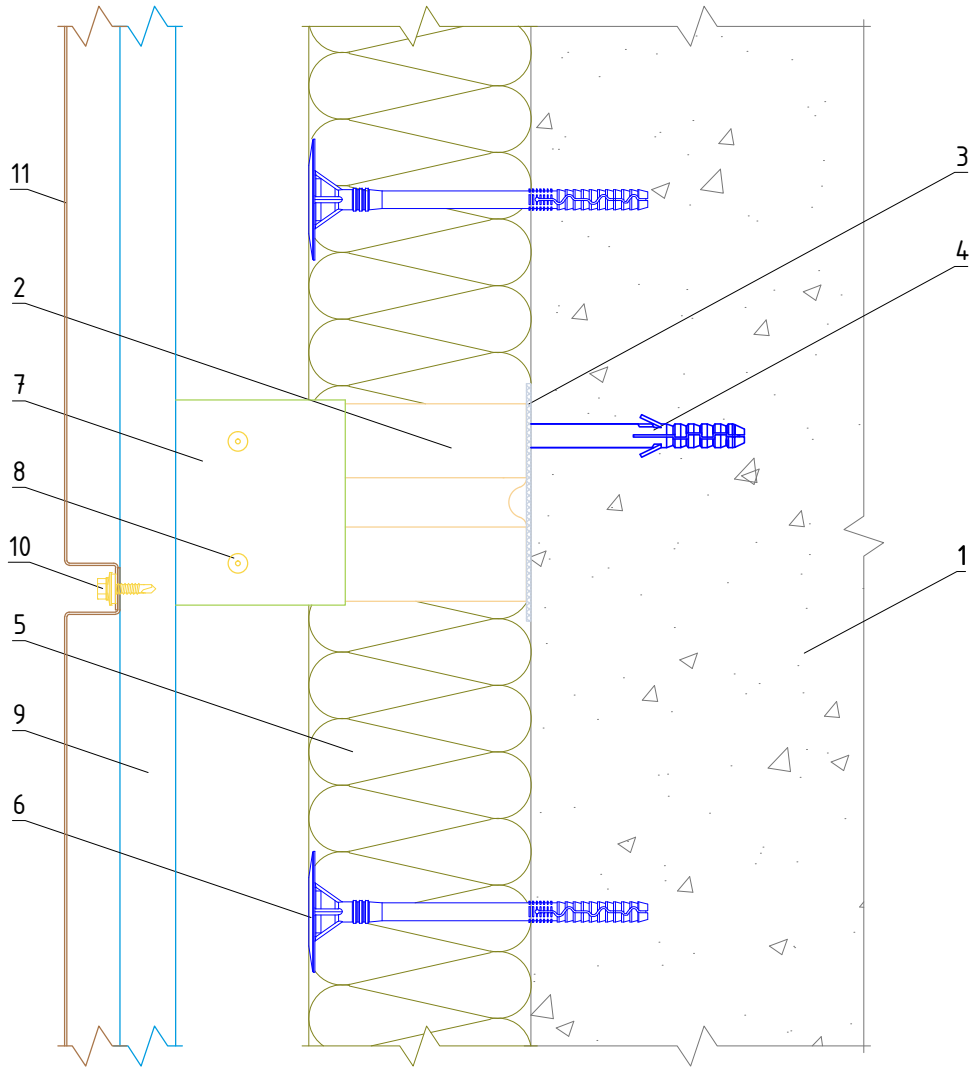
Альбом типовых технических решений

АЛТ-ФАСАД-04

лист листов

5.2.35.2.29

Вертикальный разрез



- | | |
|---|---|
| <p>1. Основание</p> <p>2. Кронштейн КР-С + Шайба усиливающая ШУ</p> <p>3. Прокладка термоизолирующая</p> <p>4. Анкерный дюбель</p> <p>5. Теплоизоляционная плита</p> <p>6. Тарельчатый дюбель</p> | <p>7. Удлинитель кронштейна УД-КР-С</p> <p>8. Заклепка вытяжная (самонарезающий винт)</p> <p>9. Профиль С-образный СО</p> <p>10. Самонарезающий винт с прокладкой (заклепка вытяжная)</p> <p>11. Облицовка металлическая видимого крепления</p> |
|---|---|

**НАВЕСНАЯ
ФАСАДНАЯ СИСТЕМА
"АЛЬТЕРНАТИВА"**

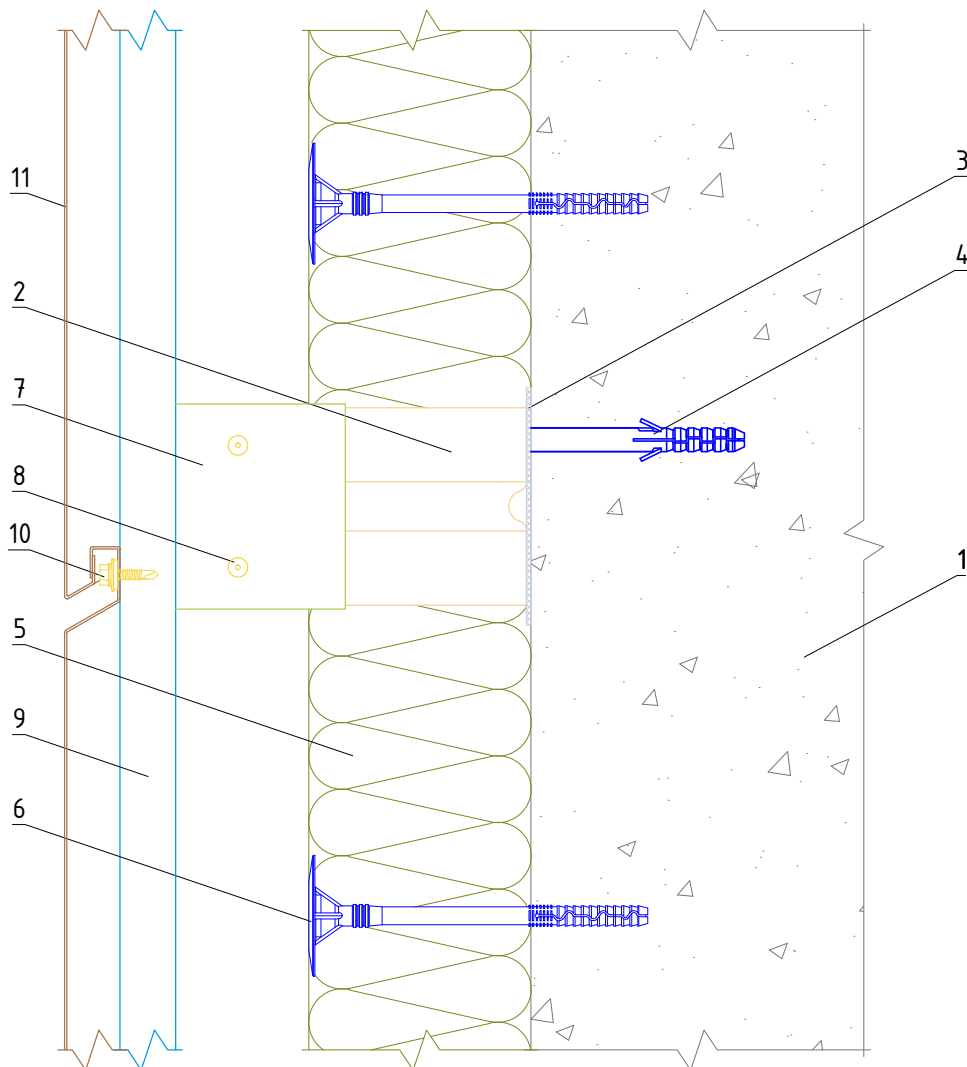
Крепление облицовки видимого крепления
к под облицовочной конструкции

Альбом типовых технических решений

АЛТ-ФАСАД-04

лист	листов
5.2.45.2.29	

Вертикальный разрез



- | | |
|---|---|
| <p>1. Основание</p> <p>2. Кронштейн КР-С + Шайба усиливающая ШУ</p> <p>3. Прокладка термоизолирующая</p> <p>4. Анкерный дюбель</p> <p>5. Теплоизоляционная плита</p> <p>6. Тарельчатый дюбель</p> | <p>7. Удлинитель кронштейна УД-КР-С</p> <p>8. Закlepка вытяжная (самонарезающий винт)</p> <p>9. Профиль С-образный СО</p> <p>10. Самонарезающий винт с прокладкой (закlepка вытяжная)</p> <p>11. Облицовка металлическая скрытого крепления</p> |
|---|---|

**НАВЕСНАЯ
ФАСАДНАЯ СИСТЕМА
"АЛЬТЕРНАТИВА"**

Крепление облицовки скрытого крепления
к подблицовочной конструкции

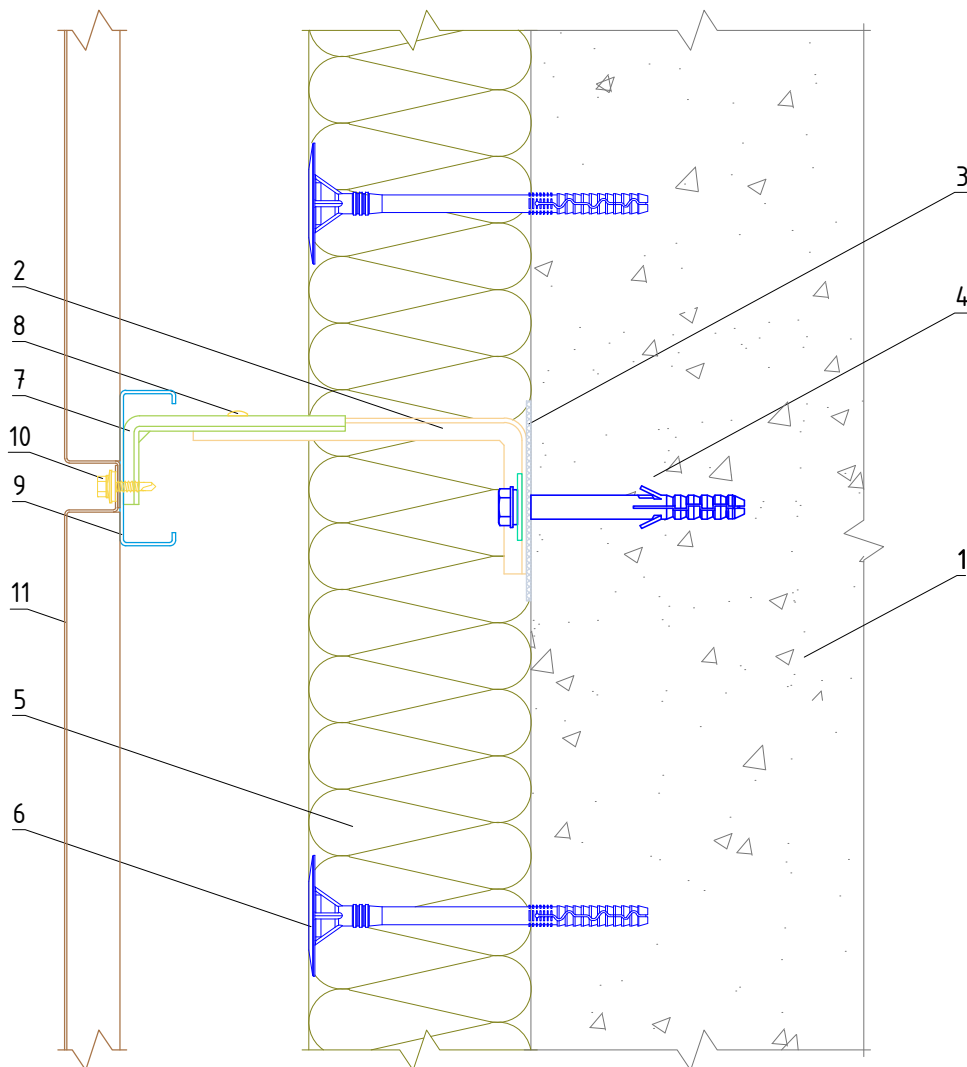
Альбом типовых технических решений

АЛТ-ФАСАД-04

лист листов

5.2.55.2.29

Горизонтальный разрез



- | | |
|--|--|
| 1. Основание | 7. Удлинитель кронштейна УД-КР-С |
| 2. Кронштейн КР-С + Шайба усиливающая ШУ | 8. Заклепка вытяжная (самонарезающий винт) |
| 3. Прокладка термоизолирующая | 9. Профиль С-образный СО |
| 4. Анкерный дюбель | 10. Самонарезающий винт с прокладкой (заклепка вытяжная) |
| 5. Теплоизоляционная плита | 11. Облицовка металлическая видимого крепления |
| 6. Тарельчатый дюбель | |

НАВЕСНАЯ
ФАСАДНАЯ СИСТЕМА
"АЛЬТЕРНАТИВА"

Крепление облицовки видимого крепления
к под облицовочной конструкции

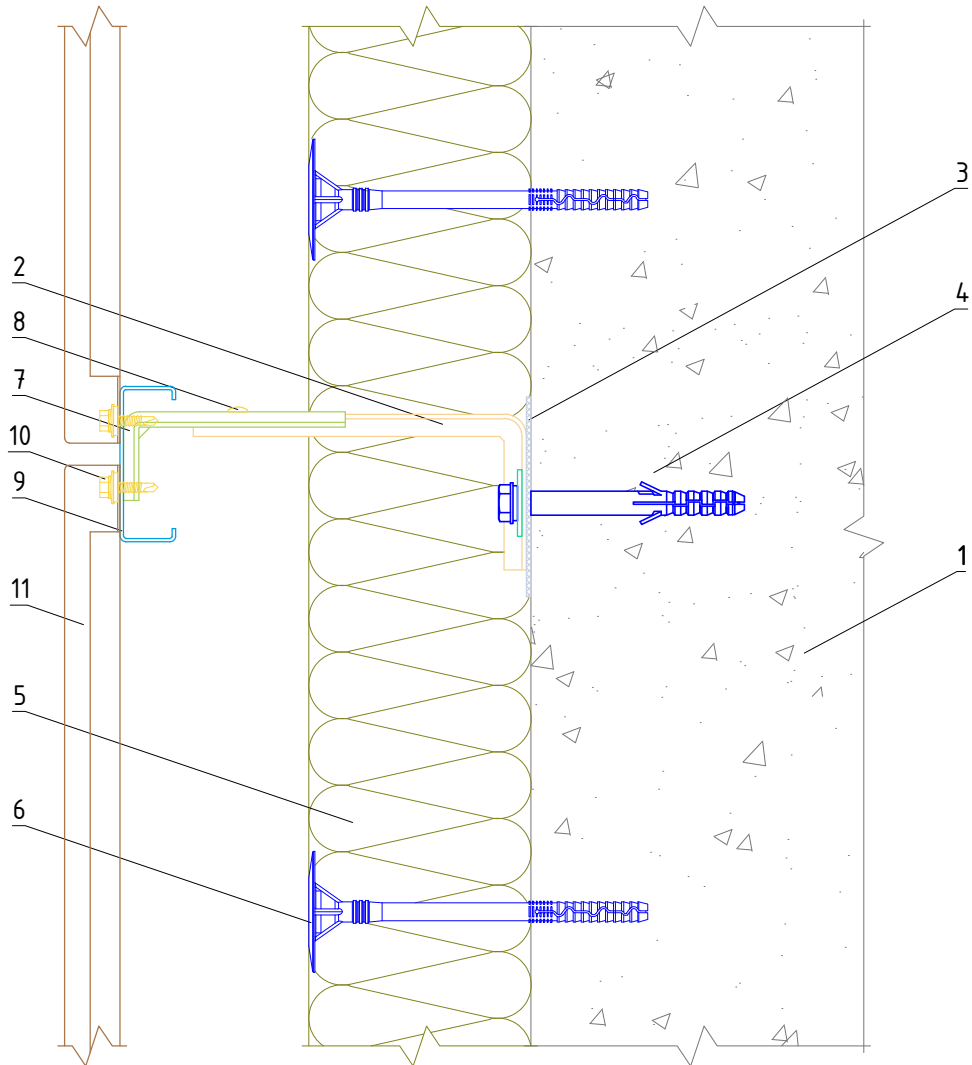
Альбом типовых технических решений

АЛТ-ФАСАД-04

лист листов

5.2.65.2.29

Горизонтальный разрез



- | | |
|---|---|
| <p>1. Основание</p> <p>2. Кронштейн КР-С + Шайба усиливающая ШУ</p> <p>3. Прокладка термоизолирующая</p> <p>4. Анкерный дюбель</p> <p>5. Теплоизоляционная плита</p> <p>6. Тарельчатый дюбель</p> | <p>7. Удлинитель кронштейна УД-КР-С</p> <p>8. Закlepка вытяжная (самонарезающий винт)</p> <p>9. Профиль С-образный СО</p> <p>10. Самонарезающий винт с прокладкой (закlepка вытяжная)</p> <p>11. Облицовка металлическая скрытого крепления</p> |
|---|---|

**НАВЕСНАЯ
ФАСАДНАЯ СИСТЕМА
"АЛЬТЕРНАТИВА"**

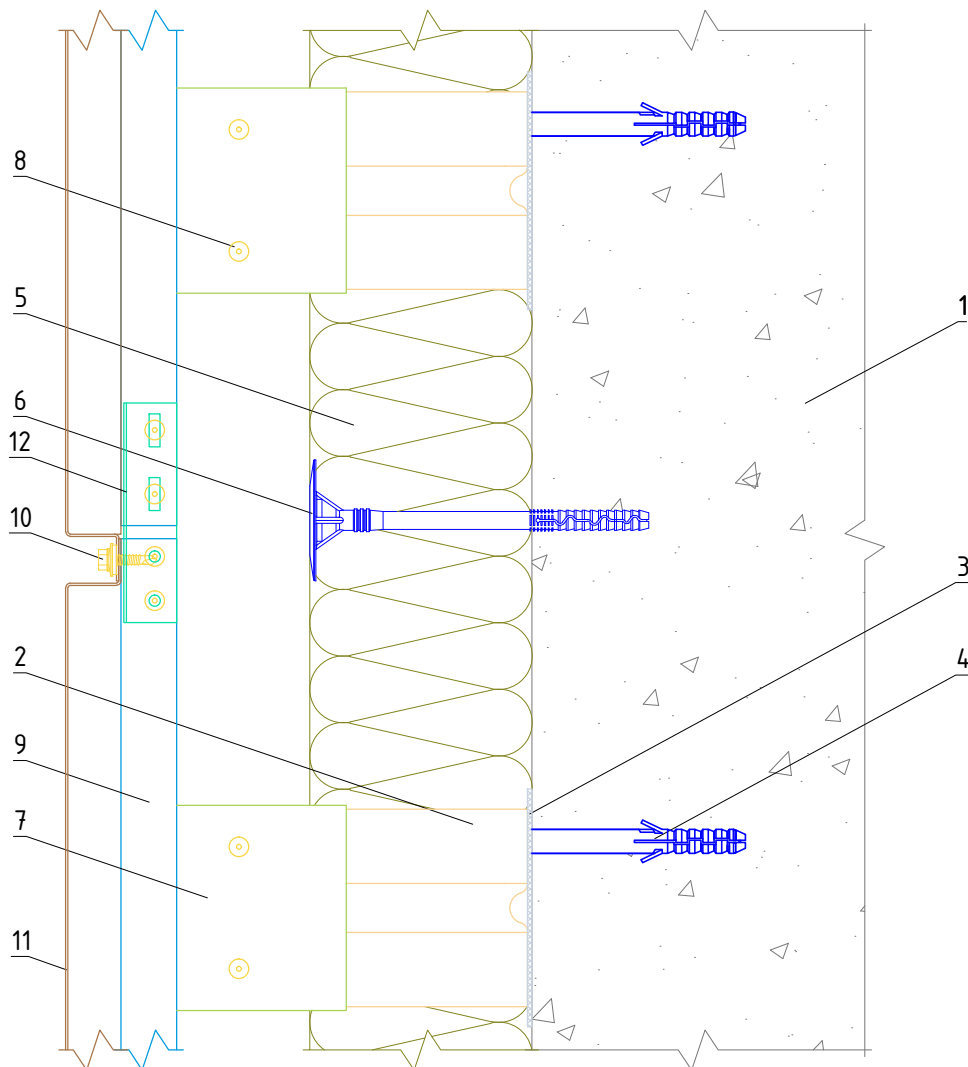
Крепление облицовки скрытого крепления
к подблицовочной конструкции

Альбом типовых технических решений

АЛТ-ФАСАД-04

лист	листов
5.2.75.2.29	

Вертикальный разрез



- | | |
|--|--|
| <p>1. Основание
2. Кронштейн КР-С + Шайба усиливающая ШУ
3. Прокладка термоизолирующая
4. Анкерный дюбель
5. Теплоизоляционная плита
6. Тарельчатый дюбель</p> | <p>7. Удлинитель кронштейна УД-КР-С
8. Заклепка вытяжная (самонарезающий винт)
9. Профиль С-образный СО
10. Самонарезающий винт с прокладкой (заклепка вытяжная)
11. Облицовка металлическая видимого крепления
12. Соединитель профилей СО (не является обязательным элементом)</p> |
|--|--|

**НАВЕСНАЯ
ФАСАДНАЯ СИСТЕМА
"АЛЬТЕРНАТИВА"**

**Стык вертикальных направляющих с
терморазрывом**

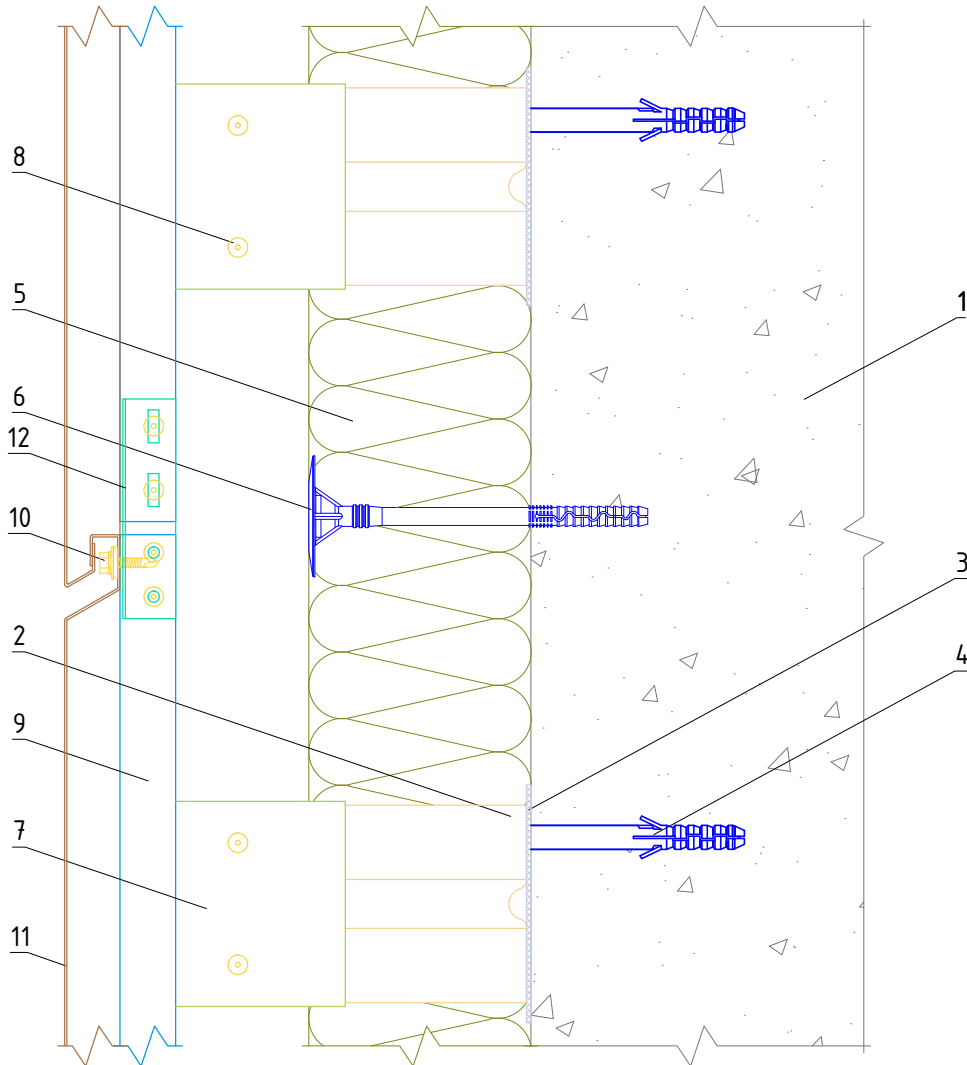
Альбом типовых технических решений

АЛТ-ФАСАД-04

лист листов

5.2.85.2.29

Вертикальный разрез



- | | |
|--|--|
| <p>1. Основание
2. Кронштейн КР-С + Шайба усиливающая ШУ
3. Прокладка термоизолирующая
4. Анкерный дюбель
5. Теплоизоляционная плита
6. Тарельчатый дюбель</p> | <p>7. Удлинитель кронштейна УД-КР-С
8. Заклепка вытяжная (самонарезающий винт)
9. Профиль С-образный СО
10. Самонарезающий винт с прокладкой (заклепка вытяжная)
11. Облицовка металлическая скрытого крепления
12. Соединитель профилей СО (не является обязательным элементом)</p> |
|--|--|

**НАВЕСНАЯ
ФАСАДНАЯ СИСТЕМА
"АЛЬТЕРНАТИВА"**

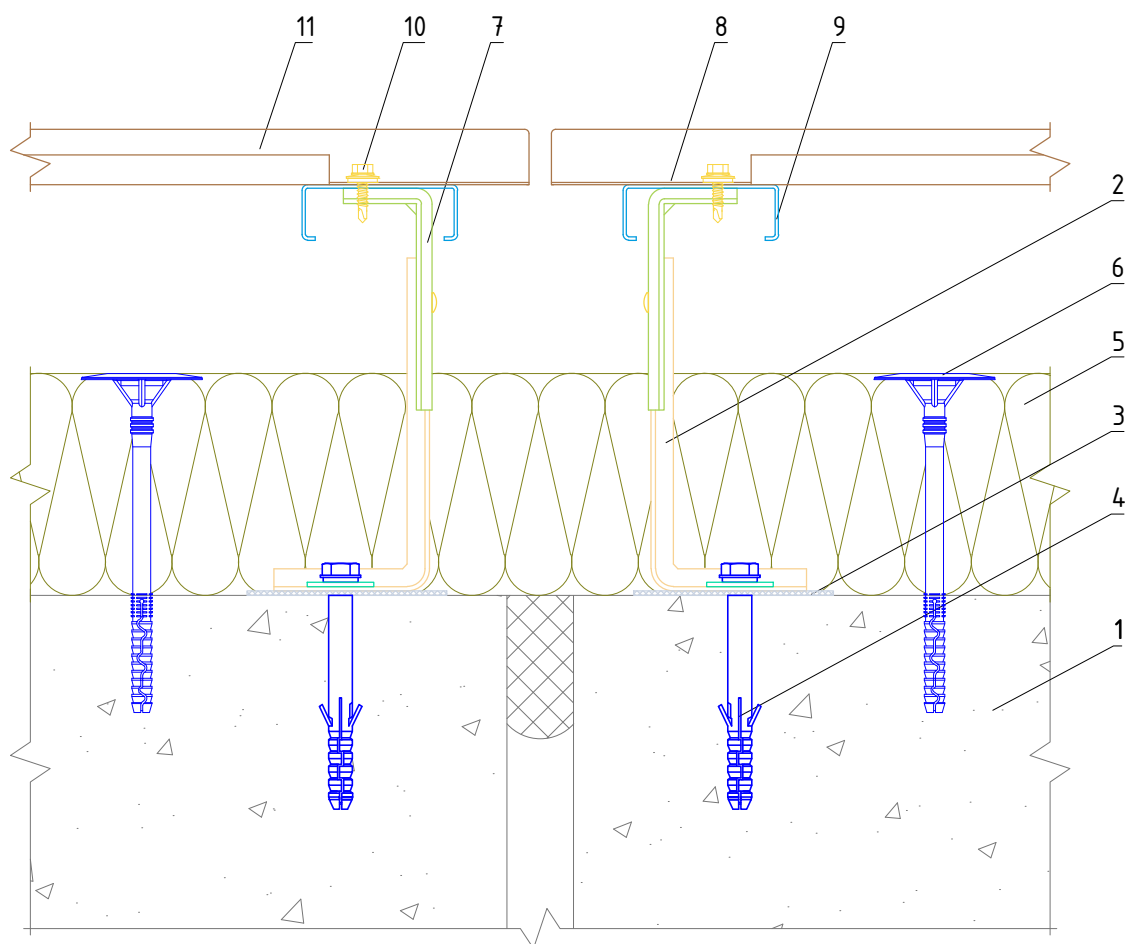
**Стык вертикальных направляющих с
терморазрывом**

Альбом типовых технических решений

АЛТ-ФАСАД-04

лист	листов
5.2.95.2.29	

Горизонтальный разрез



1. Основание
2. Кронштейн КР-С + Шайба усиливающая ШУ
3. Прокладка термоизолирующая
4. Анкерный дюбель
5. Теплоизоляционная плита
6. Тарельчатый дюбель

7. Удлинитель кронштейна УД-КР-С
8. Заклепка вытяжная (самонарезающий винт)
9. Профиль С-образный СО
10. Самонарезающий винт с прокладкой (заклепка вытяжная)
11. Облицовка металлическая скрытого крепления

НАВЕСНАЯ
ФАСАДНАЯ СИСТЕМА
"АЛЬТЕРНАТИВА"

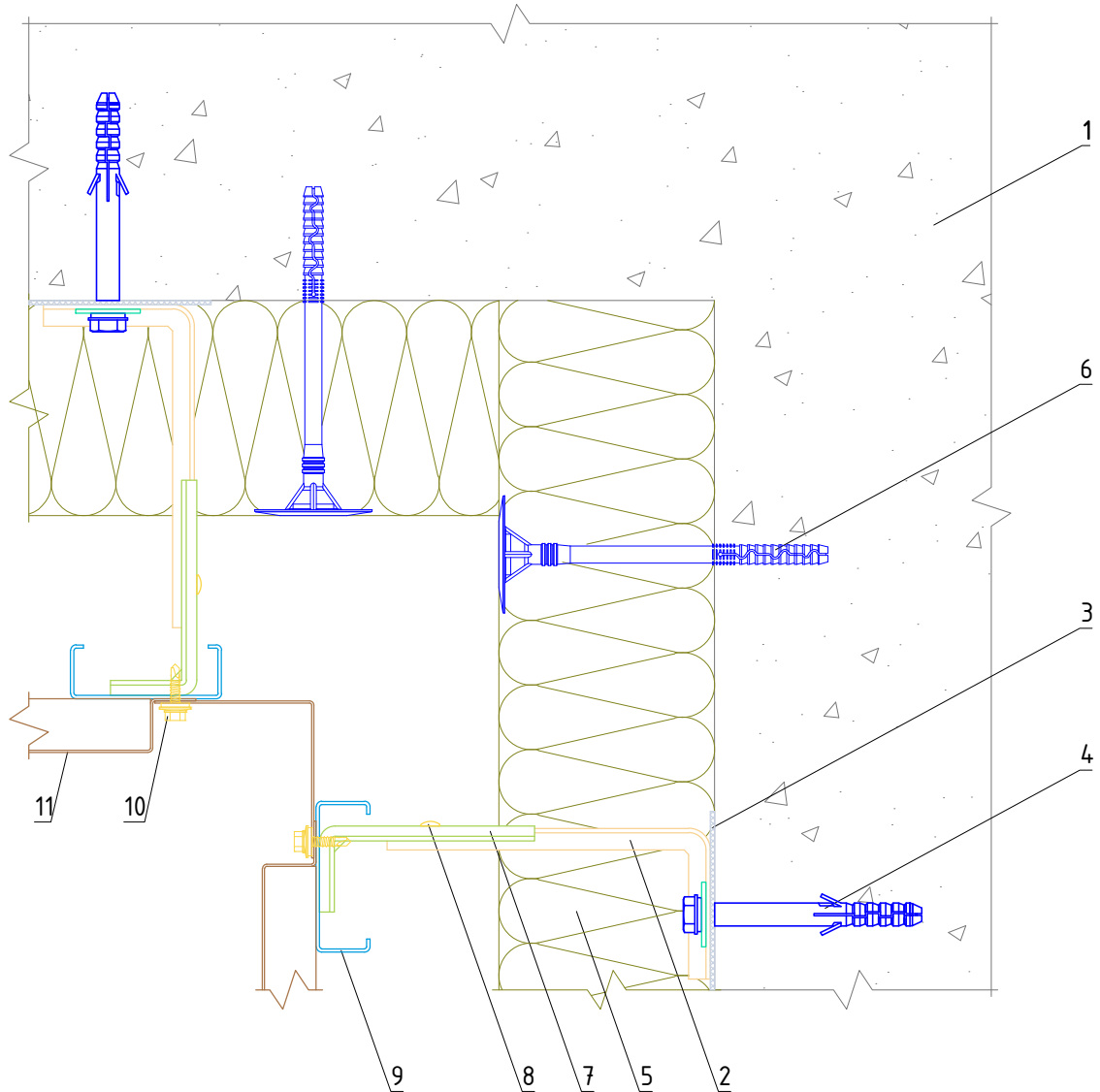
Узел монтажа вертикального
деформационного шва

Альбом типовых технических решений

АЛТ-ФАСАД-04

лист	листов
5.2.105	2.29

Горизонтальный разрез



- | | |
|--|--|
| 1. Основание | 7. Удлинитель кронштейна УД-КР-С |
| 2. Кронштейн КР-С + Шайба усиливающая ШУ | 8. Закlepка вытяжная (самонарезающий винт) |
| 3. Прокладка термоизолирующая | 9. Профиль С-образный СО |
| 4. Анкерный дюбель | 10. Самонарезающий винт с прокладкой (закlepка вытяжная) |
| 5. Теплоизоляционная плита | 11. Облицовка металлическая видимого крепления |
| 6. Тарельчатый дюбель | |

**НАВЕСНАЯ
ФАСАДНАЯ СИСТЕМА
"АЛЬТЕРНАТИВА"**

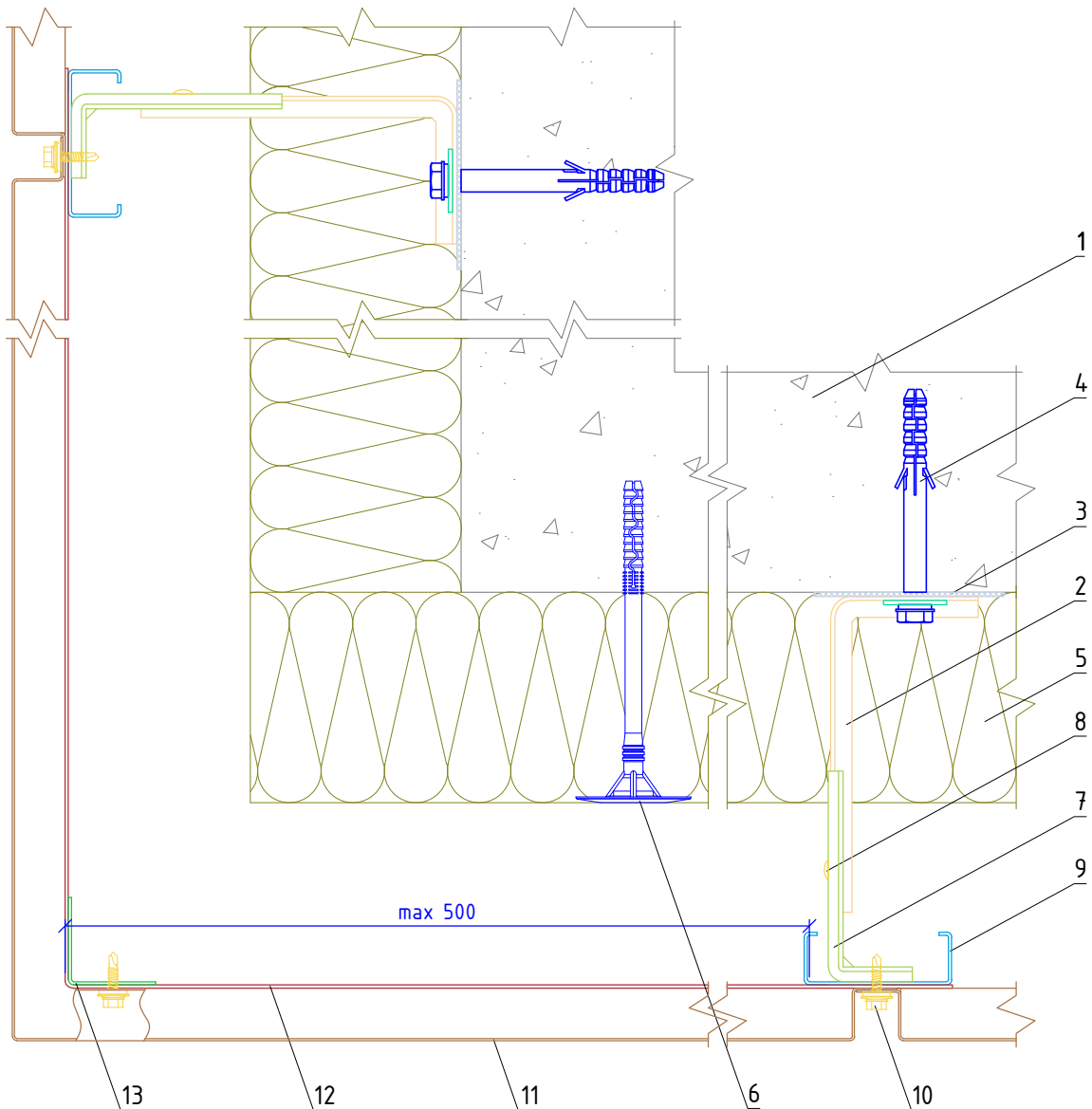
Формирование системы на внутреннем углу здания

Альбом типовых технических решений

АЛТ-ФАСАД-04

лист	листов
5.2.15	2.29

Горизонтальный разрез



- | | |
|--|---|
| <ul style="list-style-type: none"> 1. Основание 2. Кронштейн КР-С + Шайба усиливающая ШУ 3. Прокладка термоизолирующая 4. Анкерный дюбель 5. Теплоизоляционная плита 6. Тарельчатый дюбель 7. Удлинитель кронштейна УД-КР-С 8. Заклепка вытяжная (самонарезающий винт) | <ul style="list-style-type: none"> 9. Профиль С-образный СО 10. Самонарезающий винт с прокладкой (заклепка вытяжная) 11. Облицовка металлическая видимого крепления 12. Полка угловая ПУ 13. Профиль Г-образный ГО |
|--|---|

**НАВЕСНАЯ
ФАСАДНАЯ СИСТЕМА
"АЛЬТЕРНАТИВА"**

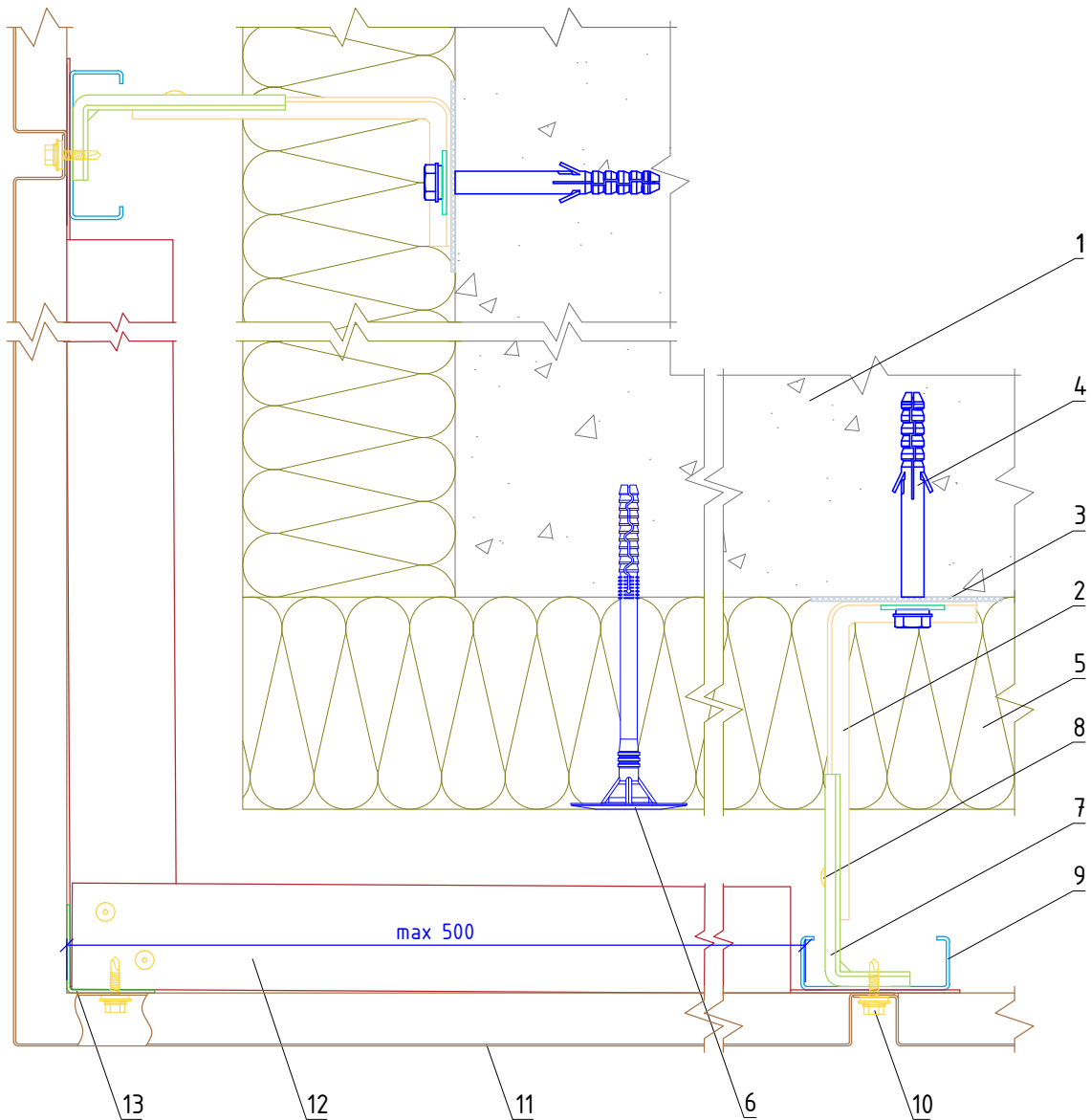
Формирование системы на внешнем углу здания

Альбом типовых технических решений

АЛЬТ-ФАСАД-04

лист	листов
5.2.15	5.2.29

Горизонтальный разрез



- | | |
|--|--|
| 1. Основание | 8. Закlepка вытяжная (самонарезающий винт) |
| 2. Кронштейн КР-С + Шайба усиливающая ШУ | 9. Профиль С-образный СО |
| 3. Прокладка термоизолирующая | 10. Самонарезающий винт с прокладкой (закlepка вытяжная) |
| 4. Анкерный дюбель | 11. Облицовка металлическая видимого крепления |
| 5. Теплоизоляционная плита | 12. Уголок 40x40x1,2 мм |
| 6. Тарельчатый дюбель | 13. Профиль Г-образный ГО |
| 7. Удлинитель кронштейна УД-КР-С | |

НАВЕСНАЯ
ФАСАДНАЯ СИСТЕМА
"АЛЬТЕРНАТИВА"

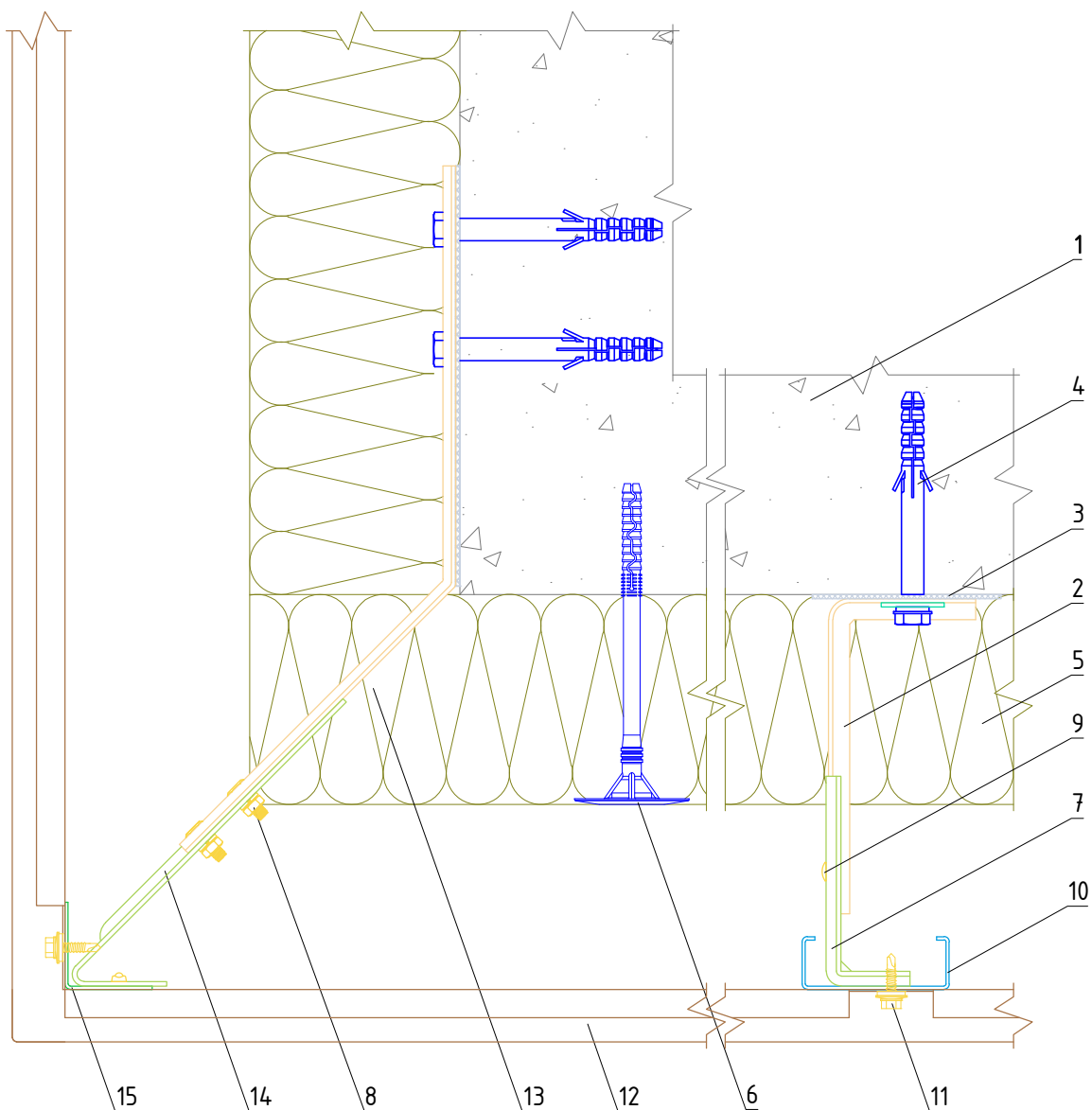
Формирование системы на внешнем углу
здания

Альбом типовых технических решений

АЛЬТ-ФАСАД-04

лист	листов
5.2.13	5.2.29

Горизонтальный разрез



- | | |
|---|--|
| <p>1. Основание
2. Кронштейн КР-С + Шайба усиливающая ШУ
3. Прокладка термоизолирующая
4. Анкерный дюбель
5. Теплоизоляционная плита
6. Тарельчатый дюбель
7. Удлинитель кронштейна УД-КР-С
8. Соединительный комплект М6</p> | <p>9. Заклепка вытяжная (самонарезающий винт)
10. Профиль С-образный СО
11. Самонарезающий винт с прокладкой (заклепка вытяжная)
12. Облицовка металлическая скрытого крепления
13. Кронштейн угловой КР-Уг
14. Удлинитель кронштейна УД-КР-Уг
15. Профиль Г-образный ГО</p> |
|---|--|

**НАВЕСНАЯ
ФАСАДНАЯ СИСТЕМА
"АЛЬТЕРНАТИВА"**

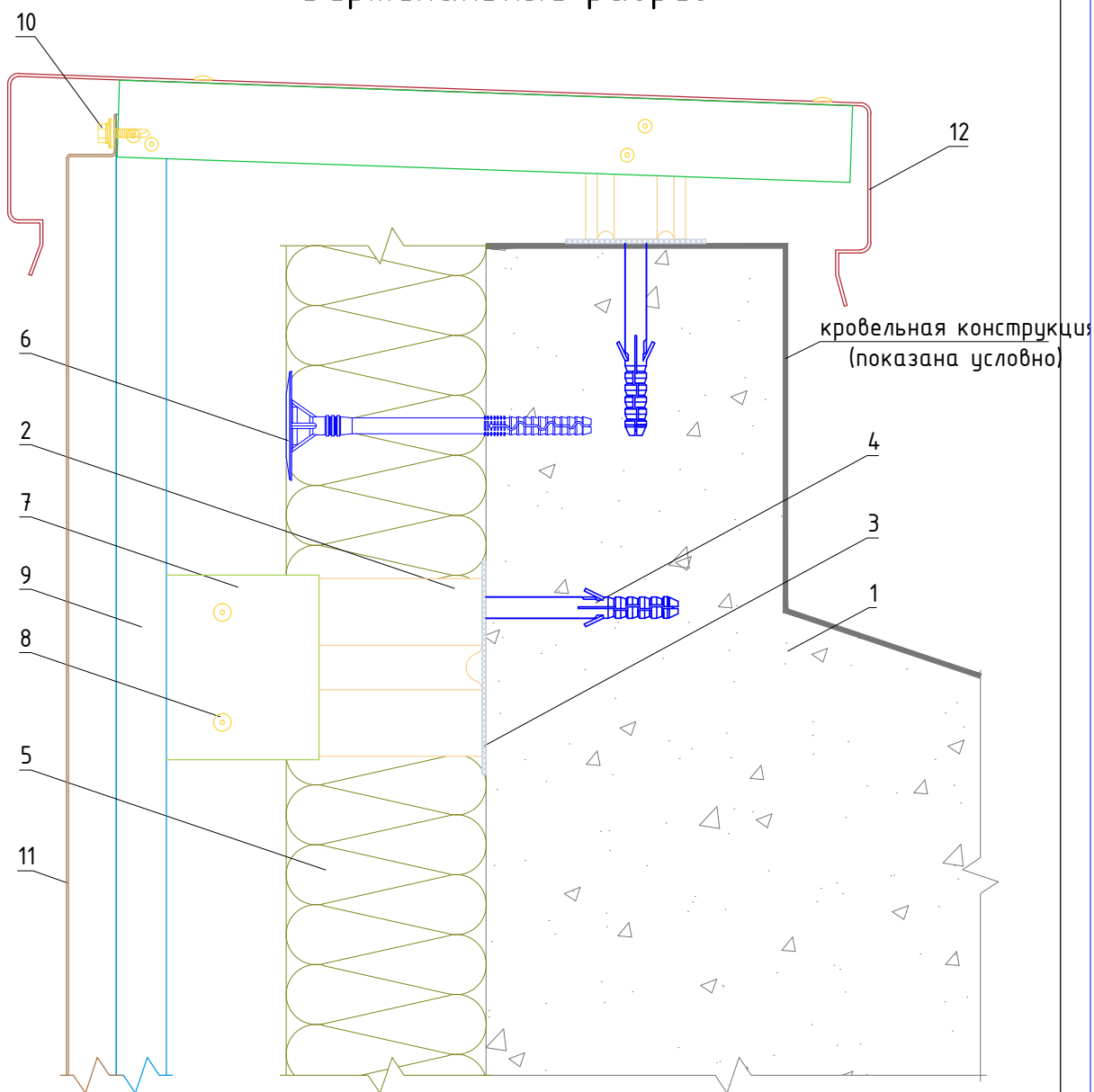
Формирование системы на внешнем углу здания

Альбом типовых технических решений

АЛЬТ-ФАСАД-04

лист	листов
5.2.14	5.2.29

Вертикальный разрез



- | | |
|---|--|
| <p>1. Основание</p> <p>2. Кронштейн КР-С + Шайба усиливающая ШУ</p> <p>3. Прокладка термоизолирующая</p> <p>4. Анкерный дюбель</p> <p>5. Теплоизоляционная плита</p> <p>6. Тарельчатый дюбель</p> | <p>7. Удлинитель кронштейна УД-КР-С</p> <p>8. Заклепка вытяжная (самонарезающий винт)</p> <p>9. Профиль С-образный СО</p> <p>10. Самонарезающий винт с прокладкой (заклепка вытяжная)</p> <p>11. Облицовка металлическая видимого крепления</p> <p>12. Сталь тонколистовая оцинкованная окрашенная</p> |
|---|--|

**НАВЕСНАЯ
ФАСАДНАЯ СИСТЕМА
"АЛЬТЕРНАТИВА"**

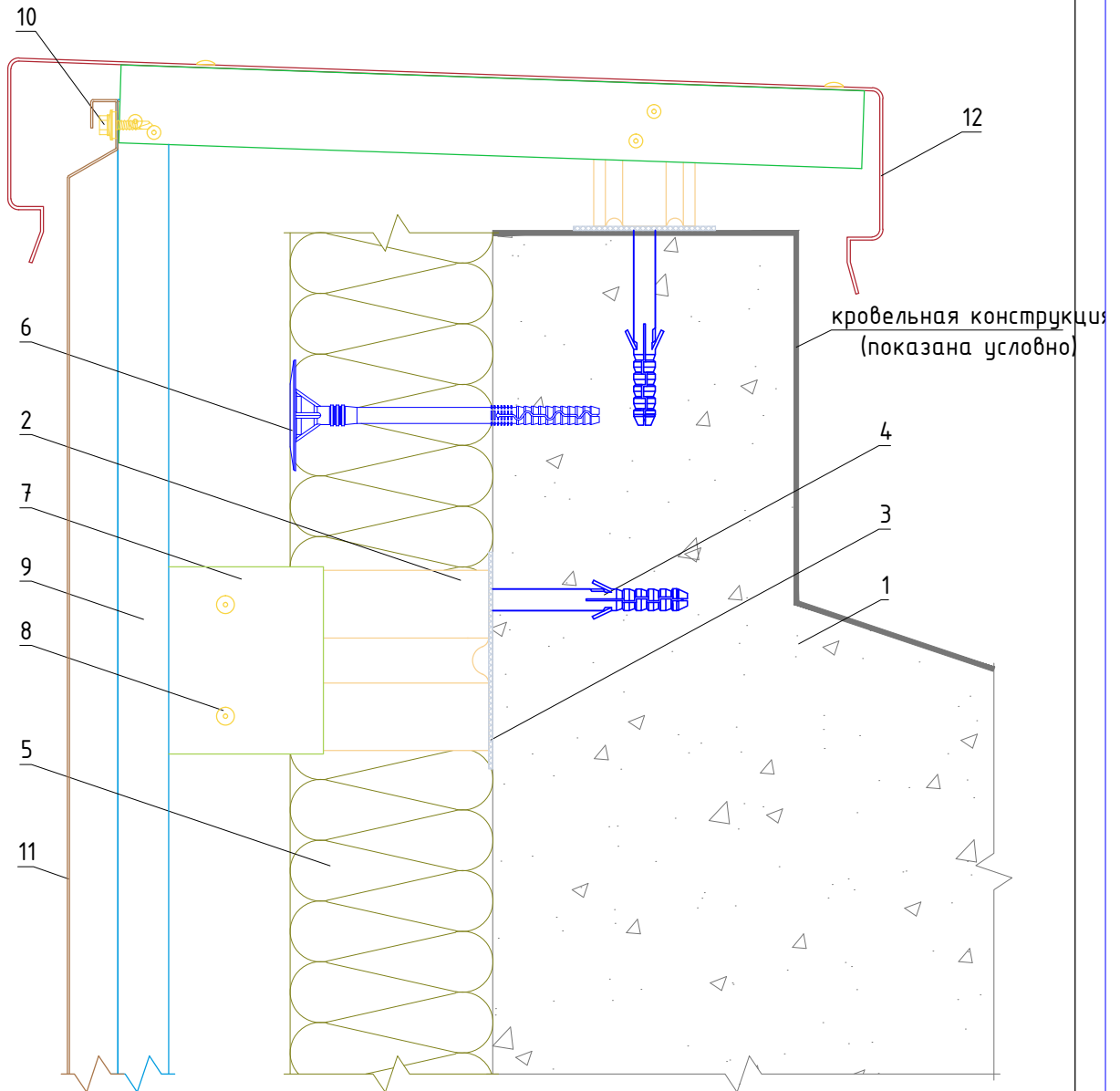
Примыкание системы к парапету

Альбом типовых технических решений

АЛЬТ-ФАСАД-04

лист	листов
5.2.15	5.2.29

Вертикальный разрез



- | | |
|--|---|
| <ul style="list-style-type: none"> 1. Основание 2. Кронштейн КР-С + Шайба усиливающая ШУ 3. Прокладка термоизолирующая 4. Анкерный дюбель 5. Теплоизоляционная плита 6. Тарельчатый дюбель | <ul style="list-style-type: none"> 7. Удлинитель кронштейна УД-КР-С 8. Заклепка вытяжная (самонарезающий винт) 9. Профиль С-образный СО 10. Самонарезающий винт с прокладкой (заклепка вытяжная) 11. Облицовка металлическая скрытого крепления 12. Сталь тонколистовая оцинкованная окрашенная |
|--|---|

**НАВЕСНАЯ
ФАСАДНАЯ СИСТЕМА
"АЛЬТЕРНАТИВА"**

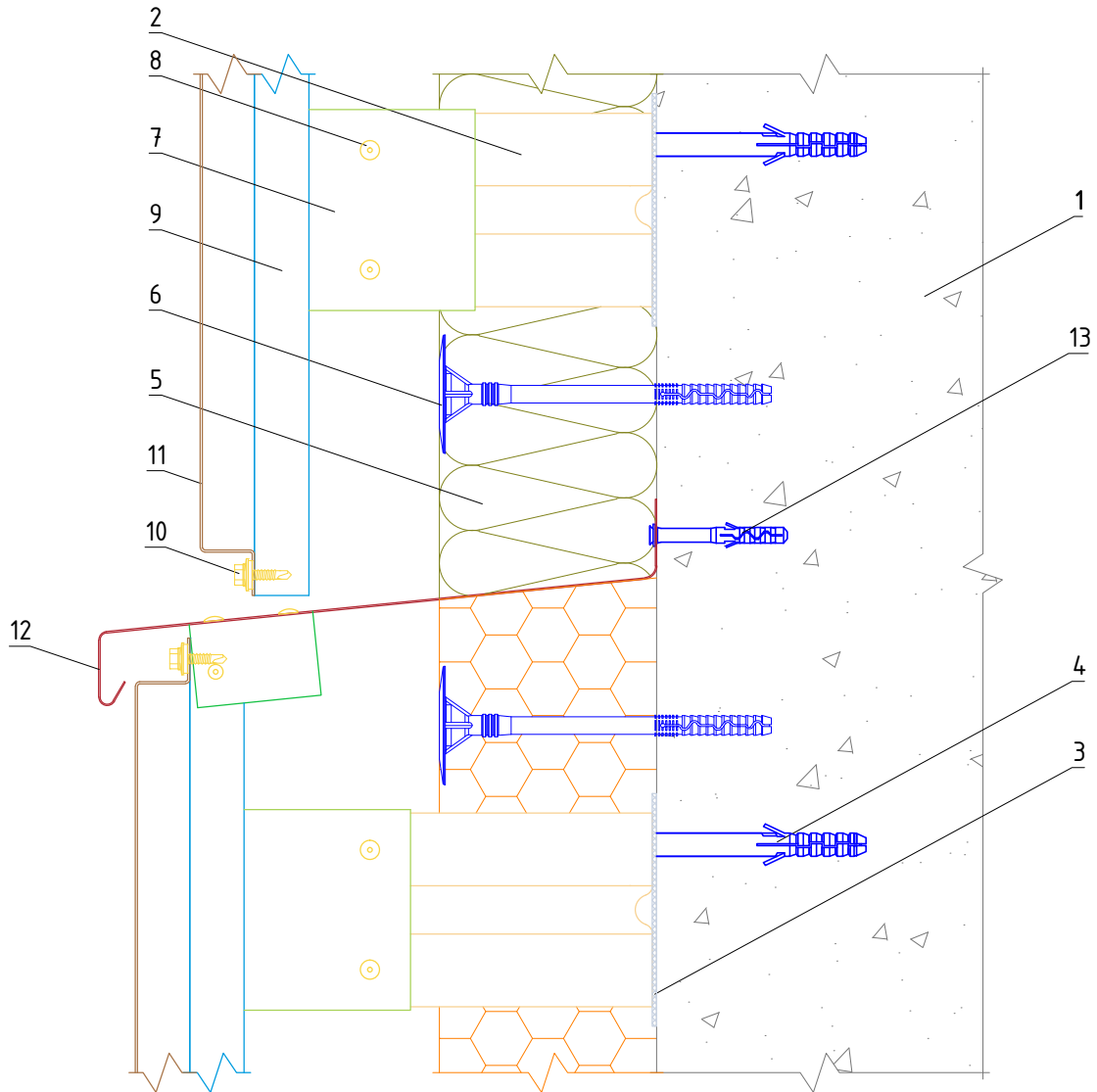
Примыкание системы к парапету

Альбом типовых технических решений

АЛЬТ-ФАСАД-04

лист	листов
5.2.16	2.29

Вертикальный разрез



- | | |
|---|---|
| <p>1. Основание</p> <p>2. Кронштейн КР-С + Шайба усиливающая ШУ</p> <p>3. Прокладка термоизолирующая</p> <p>4. Анкерный дюбель</p> <p>5. Теплоизоляционная плита</p> <p>6. Тарельчатый дюбель</p> <p>7. Удлинитель кронштейна УД-КР-С</p> | <p>8. Заклепка вытяжная (самонарезающий винт)</p> <p>9. Профиль С-образный СО</p> <p>10. Самонарезающий винт с прокладкой (заклепка вытяжная)</p> <p>11. Облицовка металлическая видимого крепления</p> <p>12. Сталь тонколистовая оцинкованная окрашенная</p> <p>13. Дюбель-звезда</p> |
|---|---|

**НАВЕСНАЯ
ФАСАДНАЯ СИСТЕМА
"АЛЬТЕРНАТИВА"**

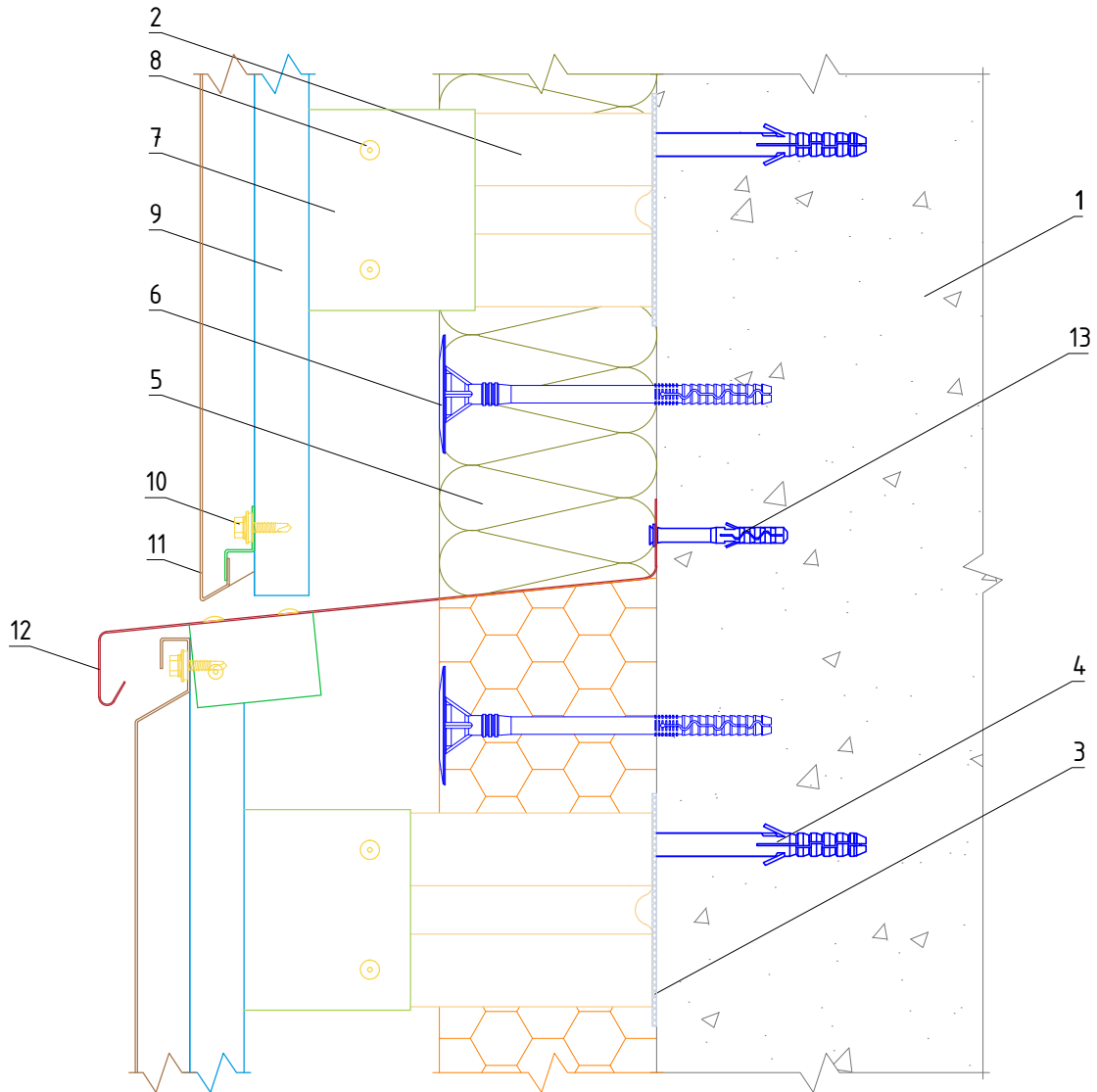
Примыкание системы к цоколю

Альбом типовых технических решений

АЛЬТ-ФАСАД-04

лист	листов
5.2.17	5.2.29

Вертикальный разрез



- | | |
|---|---|
| <p>1. Основание
 2. Кронштейн КР-С + Шайба усиливающая ШУ
 3. Прокладка термоизолирующая
 4. Анкерный дюбель
 5. Теплоизоляционная плита
 6. Тарельчатый дюбель
 7. Удлинитель кронштейна УД-КР-С</p> | <p>8. Заклепка вытяжная (самонарезающий винт)
 9. Профиль С-образный СО
 10. Самонарезающий винт с прокладкой (заклепка вытяжная)
 11. Облицовка металлическая скрытого крепления
 12. Сталь тонколистовая оцинкованная окрашенная
 13. Дюбель-звездь</p> |
|---|---|

**НАВЕСНАЯ
 ФАСАДНАЯ СИСТЕМА
 "АЛЬТЕРНАТИВА"**

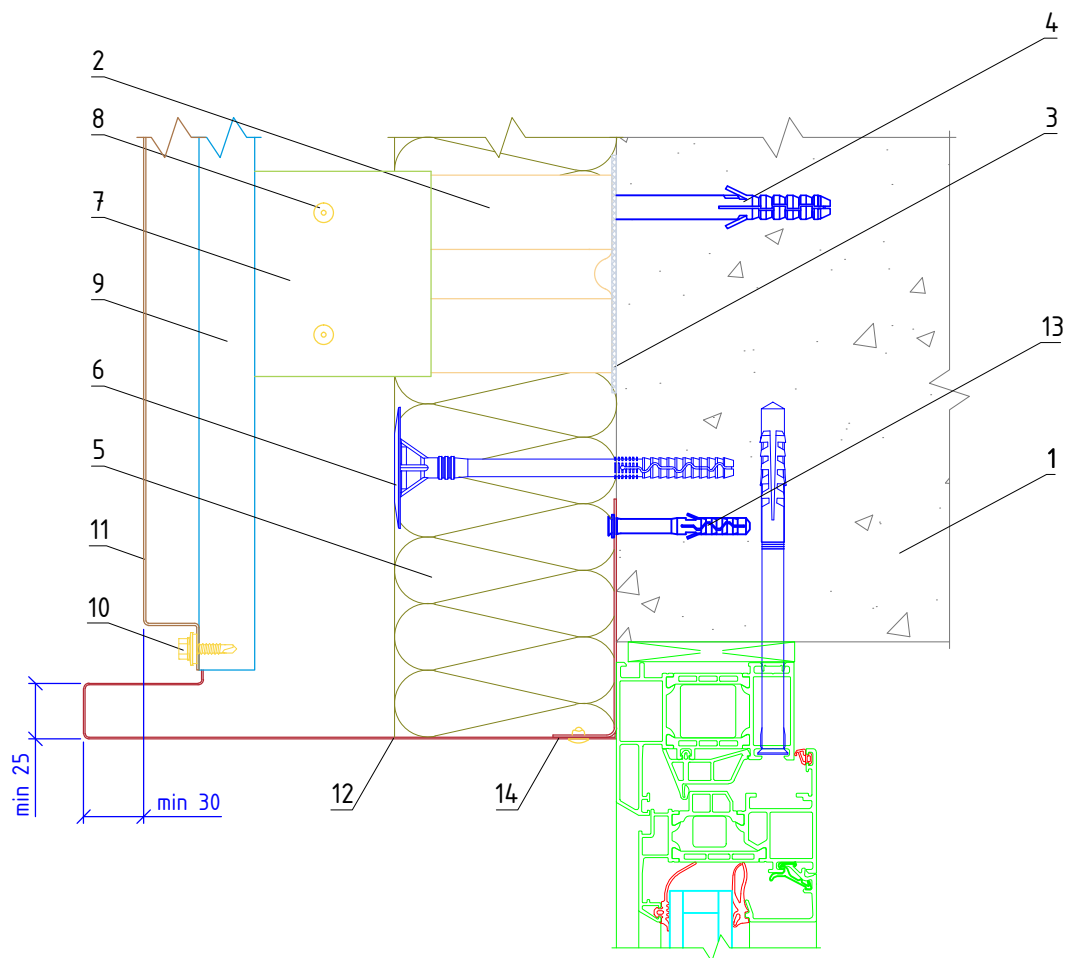
Примыкание системы к цоколю

Альбом типовых технических решений

АЛТ-ФАСАД-04

лист	листов
5.2.18	5.2.29

Вертикальный разрез



- | | |
|--|---|
| <ul style="list-style-type: none"> 1. Основание 2. Кронштейн КР-С + Шайба усиливающая ШУ 3. Прокладка термоизолирующая 4. Анкерный дюбель 5. Теплоизоляционная плита 6. Тарельчатый дюбель 7. Удлинитель кронштейна УД-КР-С | <ul style="list-style-type: none"> 8. Заклепка вытяжная (самонарезающий винт) 9. Профиль С-образный СО 10. Самонарезающий винт с прокладкой (заклепка вытяжная) 11. Облицовка металлическая видимого крепления 12. Сталь тонколистовая оцинкованная окрашенная 13. Дюбель-гвоздь 14. Кронштейн оконный |
|--|---|

**НАВЕСНАЯ
ФАСАДНАЯ СИСТЕМА
"АЛЬТЕРНАТИВА"**

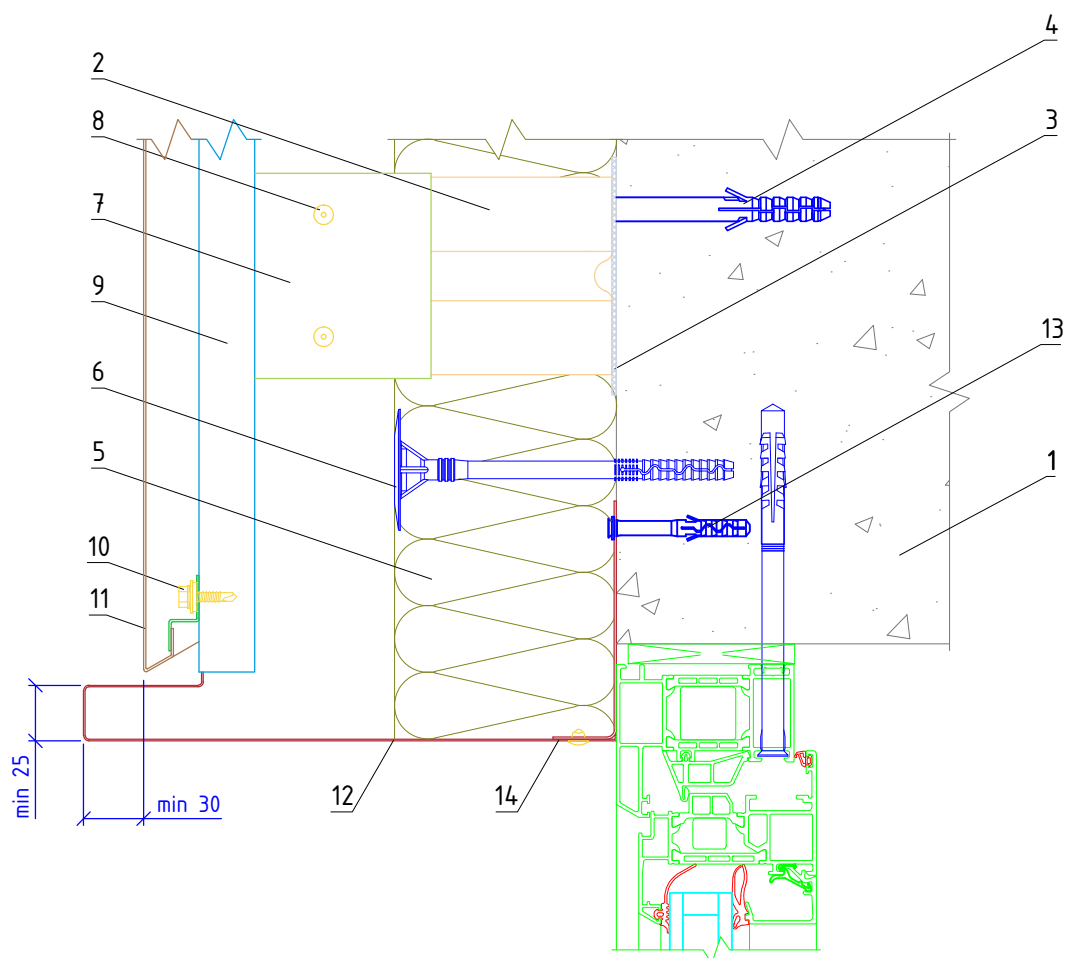
**Примыкание системы к верхнему откосу
оконного проема**

Альбом типовых технических решений

АЛЬТ-ФАСАД-04

лист	листов
5.2.19	5.2.29

Вертикальный разрез



- | | |
|--|---|
| <ul style="list-style-type: none"> 1. Основание 2. Кронштейн КР-С + Шайба усиливающая ШУ 3. Прокладка термоизолирующая 4. Анкерный дюбель 5. Теплоизоляционная плита 6. Тарельчатый дюбель 7. Удлинитель кронштейна УД-КР-С | <ul style="list-style-type: none"> 8. Закlepка вытяжная (самонарезающий винт) 9. Профиль С-образный СО 10. Самонарезающий винт с прокладкой (закlepка вытяжная) 11. Облицовка металлическая скрытого крепления 12. Сталь тонколистовая оцинкованная окрашенная 13. Дюбель-гвоздь 14. Кронштейн оконный |
|--|---|

**НАВЕСНАЯ
ФАСАДНАЯ СИСТЕМА
"АЛЬТЕРНАТИВА"**

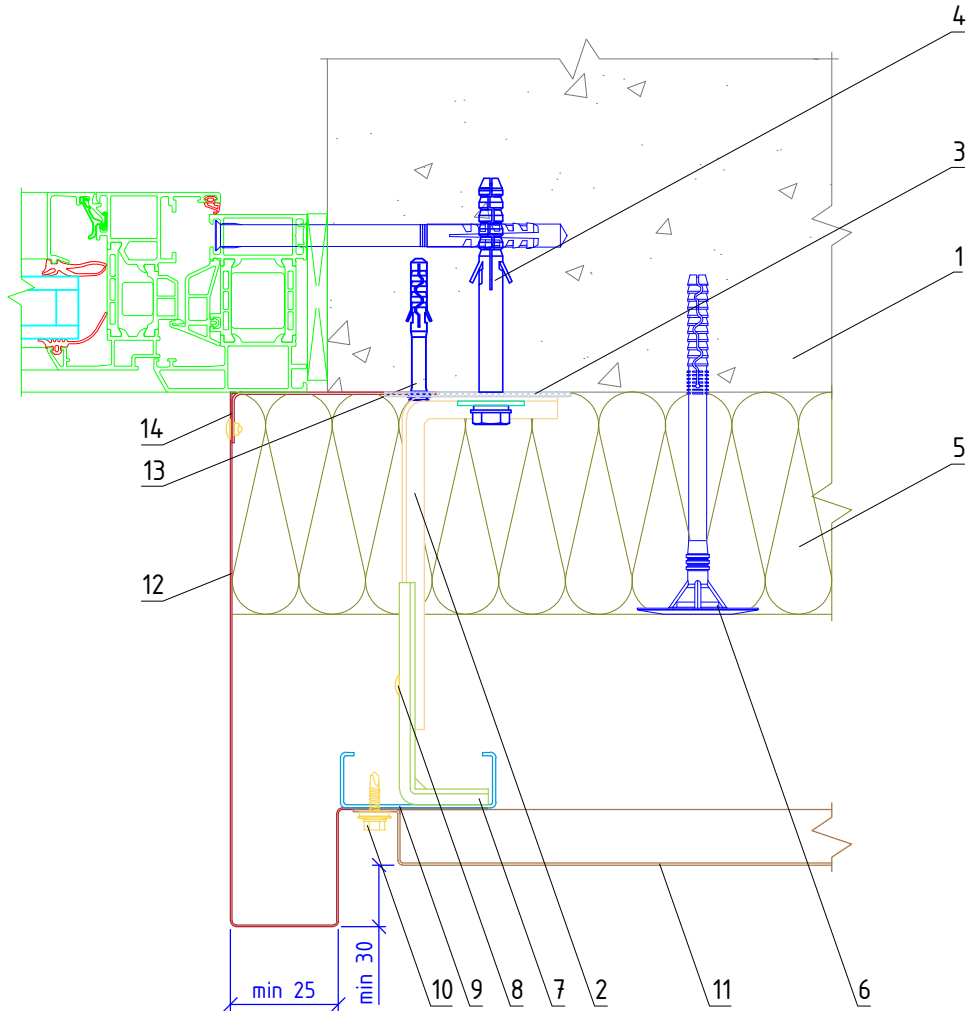
Примыкание системы к верхнему откосу
оконного проема

Альбом типовых технических решений

АЛТ-ФАСАД-04

лист	листов
5.2.20	5.2.29

Горизонтальный разрез



1. Основание
2. Кронштейн КР-С + Шайба усиливающая ШУ
3. Прокладка термоизолирующая
4. Анкерный дюбель
5. Теплоизоляционная плита
6. Тарельчатый дюбель
7. Удлинитель кронштейна УД-КР-С

8. Заклепка вытяжная (самонарезающий винт)
9. Профиль С-образный СО
10. Самонарезающий винт с прокладкой (заклепка вытяжная)
11. Облицовка металлическая видимого крепления
12. Сталь тонколистовая оцинкованная окрашенная
13. Дюбель-гвоздь
14. Кронштейн оконный

НАВЕСНАЯ
ФАСАДНАЯ СИСТЕМА
"АЛЬТЕРНАТИВА"

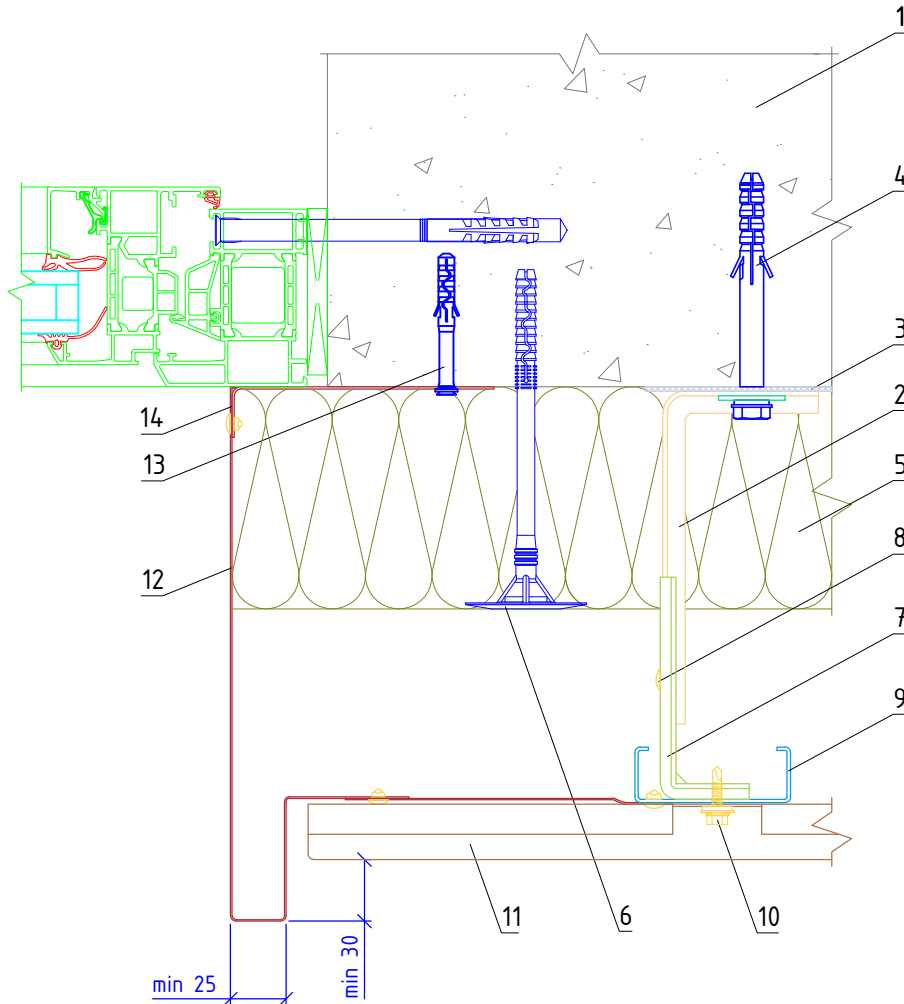
Примыкание системы к боковому откосу
оконного проема

Альбом типовых технических решений

АЛЬТ-ФАСАД-04

лист	листов
5.2.25	5.2.29

Горизонтальный разрез



1. Основание
2. Кронштейн КР-С + Шайба усиливающая ШУ
3. Прокладка термоизолирующая
4. Анкерный дюбель
5. Теплоизоляционная плита
6. Тарельчатый дюбель
7. Удлинитель кронштейна УД-КР-С

8. Заклепка вытяжная (самонарезающий винт)
9. Профиль С-образный СО
10. Самонарезающий винт с прокладкой (заклепка вытяжная)
11. Облицовка металлическая скрытого крепления
12. Сталь тонколистовая оцинкованная окрашенная
13. Дюбель-гвоздь
14. Кронштейн оконный

НАВЕСНАЯ
ФАСАДНАЯ СИСТЕМА
"АЛЬТЕРНАТИВА"

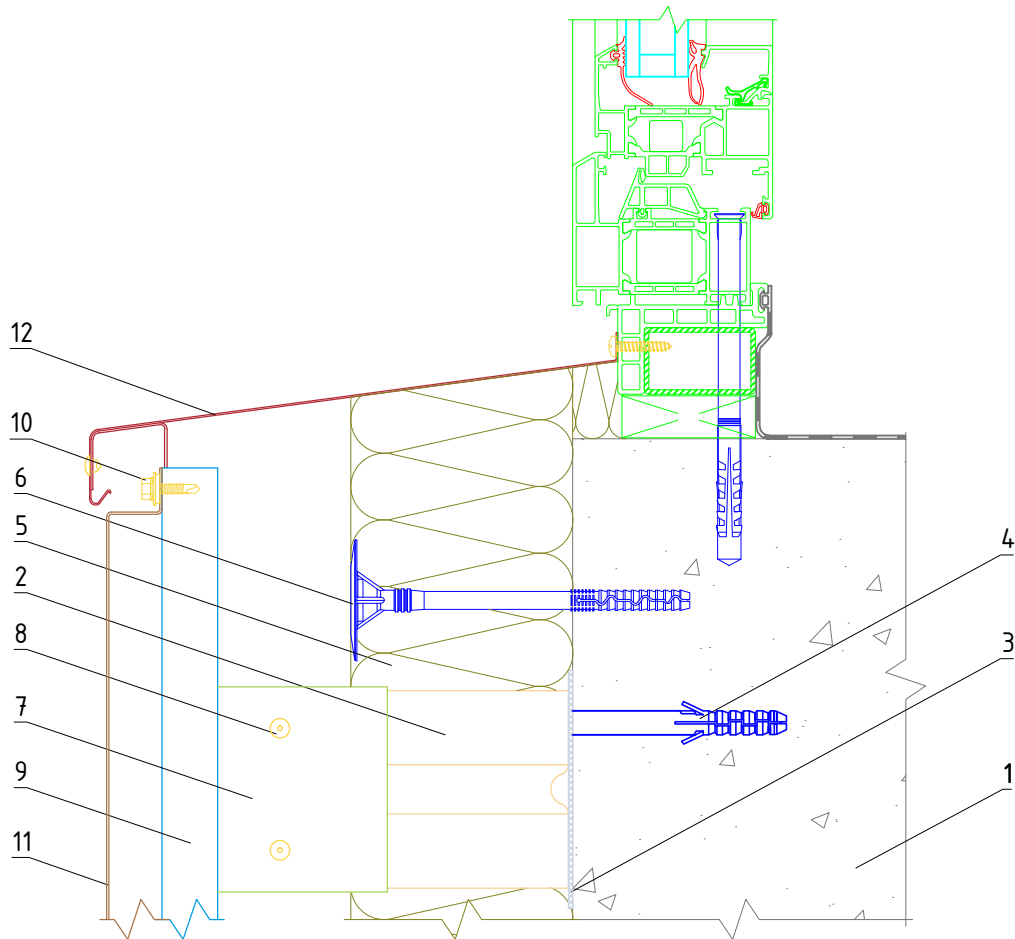
Примыкание системы к боковому откосу
оконного проема

Альбом типовых технических решений

АЛЬТ-ФАСАД-04

лист	листов
5.2.25	5.2.29

Вертикальный разрез



- 1. Основание
- 2. Кронштейн КР-С + Шайба усиливающая ШУ
- 3. Прокладка термоизолирующая
- 4. Анкерный дюбель
- 5. Теплоизоляционная плита
- 6. Тарельчатый дюбель
- 7. Удлинитель кронштейна УД-КР-С

- 8. Закlepка вытяжная (самонарезающий винт)
- 9. Профиль С-образный СО
- 10. Самонарезающий винт с прокладкой (закlepка вытяжная)
- 11. Облицовка металлическая видимого крепления
- 12. Сталь тонколистовая оцинкованная окрашенная

**НАВЕСНАЯ
ФАСАДНАЯ СИСТЕМА
"АЛЬТЕРНАТИВА"**

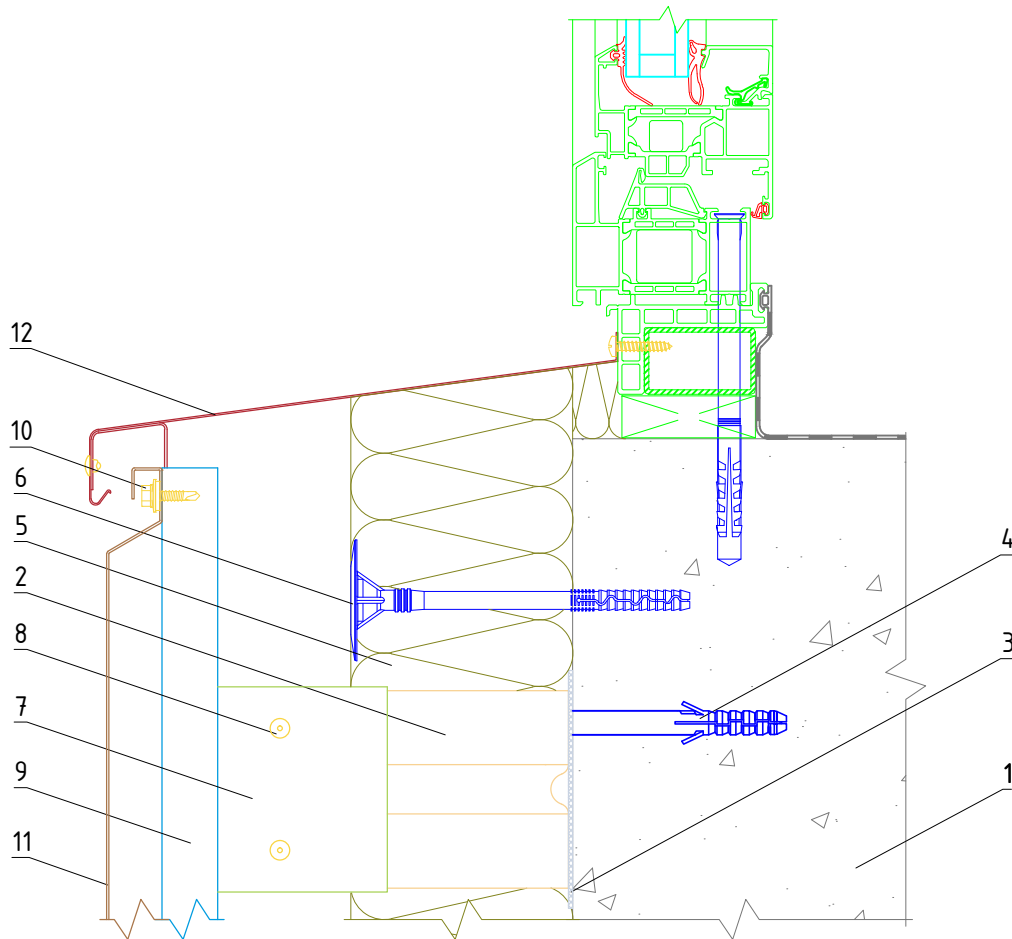
**Примыкание системы к нижнему откосу
оконного проема**

Альбом типовых технических решений

АЛТ-ФАСАД-04

лист	листов
5.2.25	5.2.29

Вертикальный разрез



- | | |
|---|--|
| <p>1. Основание</p> <p>2. Кронштейн КР-С + Шайба усиливающая ШУ</p> <p>3. Прокладка термоизолирующая</p> <p>4. Анкерный дюбель</p> <p>5. Теплоизоляционная плита</p> <p>6. Тарельчатый дюбель</p> <p>7. Удлинитель кронштейна УД-КР-С</p> | <p>8. Закlepка вытяжная (самонарезающий винт)</p> <p>9. Профиль С-образный СО</p> <p>10. Самонарезающий винт с прокладкой (закlepка вытяжная)</p> <p>11. Облицовка металлическая скрытого крепления</p> <p>12. Сталь тонколистовая оцинкованная окрашенная</p> |
|---|--|

**НАВЕСНАЯ
ФАСАДНАЯ СИСТЕМА
"АЛЬТЕРНАТИВА"**

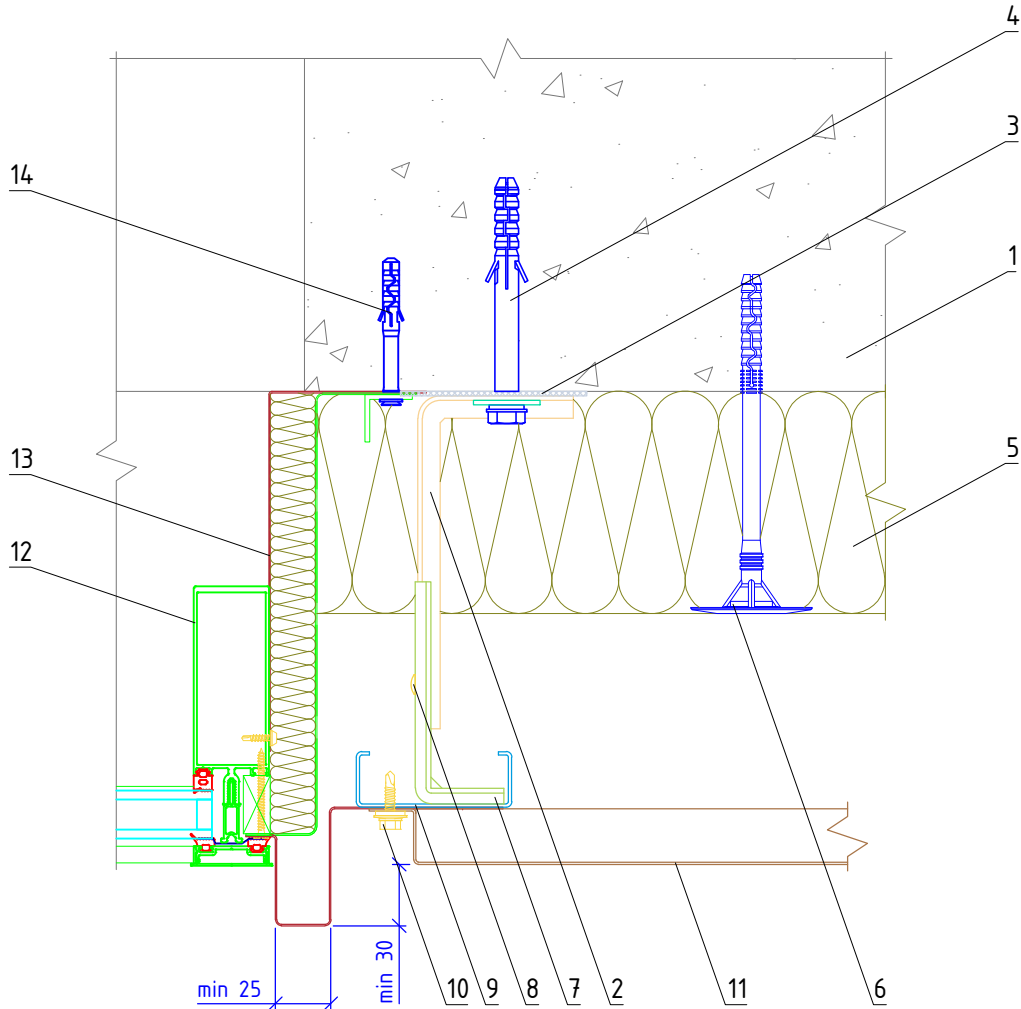
**Примыкание системы к нижнему откосу
оконного проема**

Альбом типовых технических решений

АЛТ-ФАСАД-04

лист	листов
5.2.24	5.2.29

Горизонтальный разрез



- | | |
|--|--|
| 1. Основание | 9. Профиль С-образный СО |
| 2. Кронштейн КР-С + Шайба усиливающая ШУ | 10. Самонарезающий винт с прокладкой (заклепка вытяжная) |
| 3. Прокладка термоизолирующая | 11. Облицовка металлическая видимого крепления |
| 4. Анкерный дюбель | 12. Витражный блок |
| 5. Теплоизоляционная плита | 13. Сталь тонколистовая оцинкованная окрашенная |
| 6. Тарельчатый дюбель | 14. Дюбель-звезда |
| 7. Удлинитель кронштейна УД-КР-С | |
| 8. Заклепка вытяжная (самонарезающий винт) | |

**НАВЕСНАЯ
ФАСАДНАЯ СИСТЕМА
"АЛЬТЕРНАТИВА"**

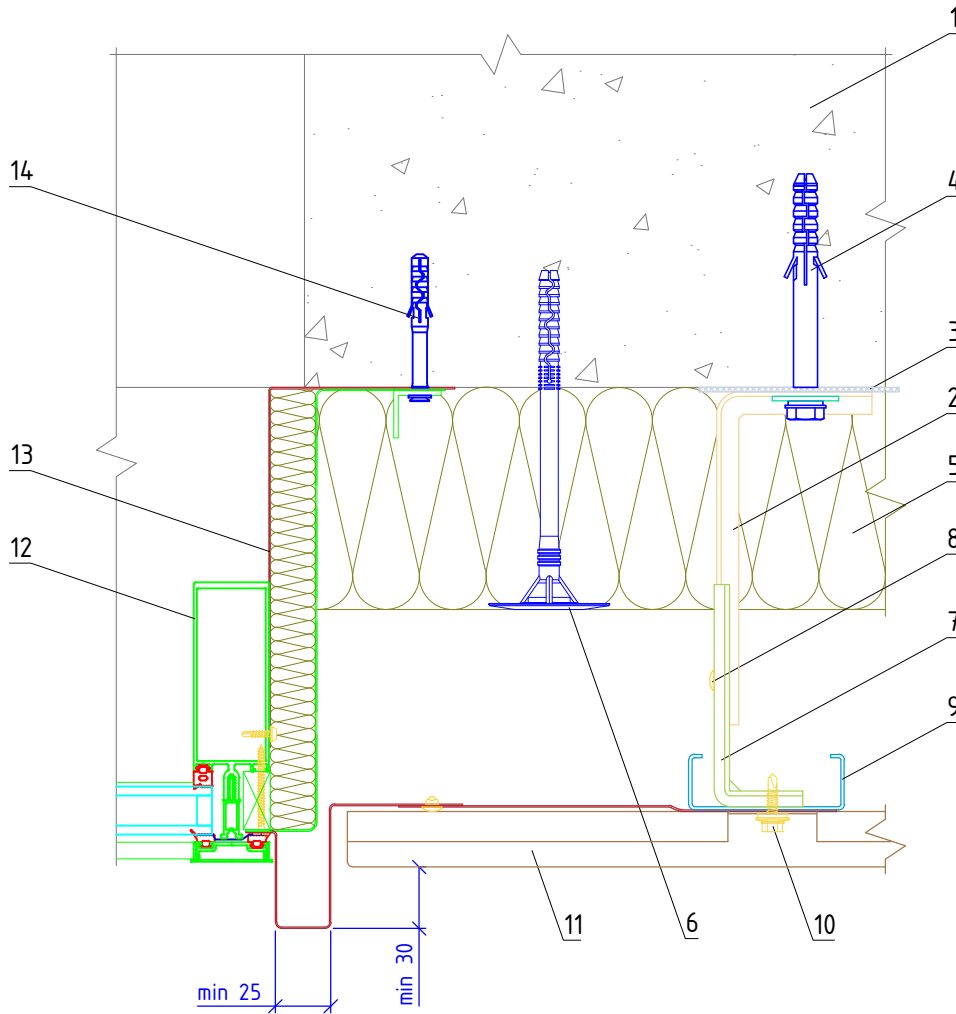
Боковое примыкание системы к витражу

Альбом типовых технических решений

АЛЬТ-ФАСАД-04

лист	листов
5.2.25	5.2.29

Горизонтальный разрез



- | | |
|---|---|
| <p>1. Основание
 2. Кронштейн КР-С + Шайба усиливающая ШУ
 3. Прокладка термоизолирующая
 4. Анкерный дюбель
 5. Теплоизоляционная плита
 6. Тарельчатый дюбель
 7. Удлинитель кронштейна УД-КР-С
 8. Заклепка вытяжная (самонарезающий винт)</p> | <p>9. Профиль С-образный СО
 10. Самонарезающий винт с прокладкой (заклепка вытяжная)
 11. Облицовка металлическая скрытого крепления
 12. Витражный блок
 13. Сталь тонколистовая оцинкованная окрашенная
 14. Дюбель-звезда</p> |
|---|---|

**НАВЕСНАЯ
 ФАСАДНАЯ СИСТЕМА
 "АЛЬТЕРНАТИВА"**

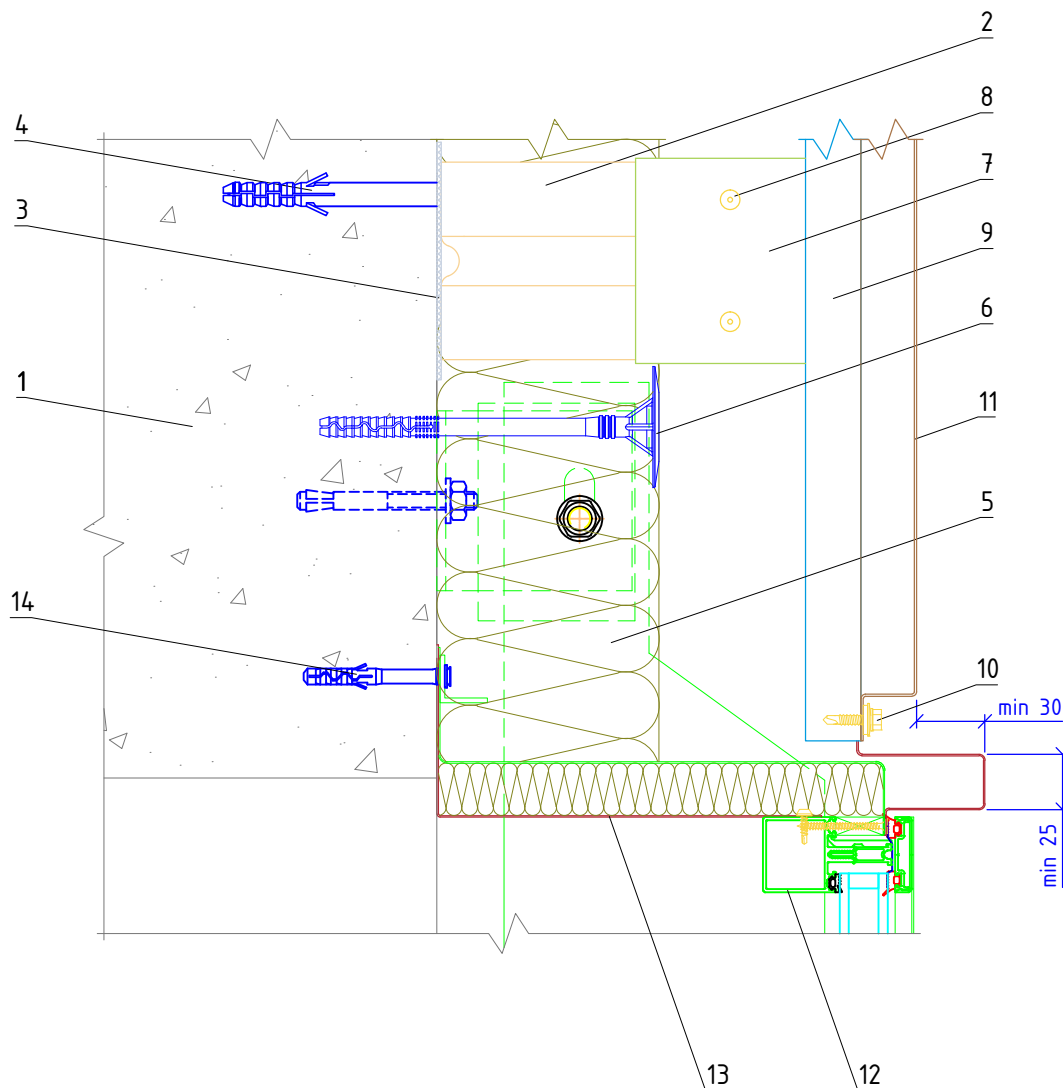
Боковое примыкание системы к витражу

Альбом типовых технических решений

АЛТ-ФАСАД-04

лист	листов
5.2.26	6.2.29

Вертикальный разрез



- | | |
|---|---|
| <p>1. Основание
 2. Кронштейн КР-С + Шайба усиливающая ШУ
 3. Прокладка термоизолирующая
 4. Анкерный дюбель
 5. Теплоизоляционная плита
 6. Тарельчатый дюбель
 7. Удлинитель кронштейна УД-КР-С
 8. Заклепка вытяжная (самонарезающий винт)</p> | <p>9. Профиль С-образный СО
 10. Самонарезающий винт с прокладкой (заклепка вытяжная)
 11. Облицовка металлическая видимого крепления
 12. Витражный блок
 13. Сталь тонколистовая оцинкованная окрашенная
 14. Дюбель-звезда</p> |
|---|---|

**НАВЕСНАЯ
 ФАСАДНАЯ СИСТЕМА
 "АЛЬТЕРНАТИВА"**

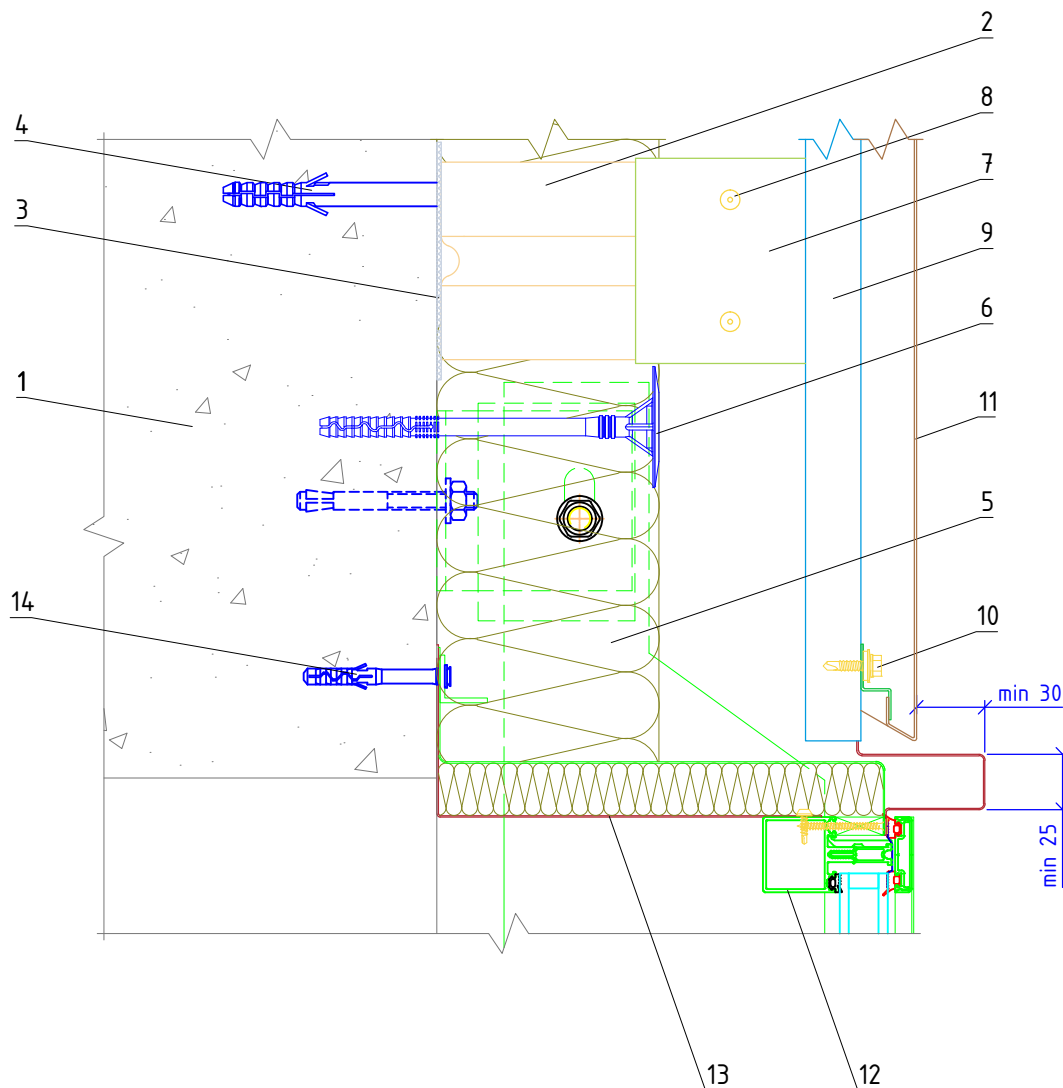
Верхнее примыкание системы к витражу

Альбом типовых технических решений

АЛЬТ-ФАСАД-04

лист	листов
5.2.2	5.2.29

Вертикальный разрез



- | | |
|---|---|
| <p>1. Основание
 2. Кронштейн КР-С + Шайба усиливающая ШУ
 3. Прокладка термоизолирующая
 4. Анкерный дюбель
 5. Теплоизоляционная плита
 6. Тарельчатый дюбель
 7. Удлинитель кронштейна УД-КР-С
 8. Заклепка вытяжная (самонарезающий винт)</p> | <p>9. Профиль С-образный СО
 10. Самонарезающий винт с прокладкой (заклепка вытяжная)
 11. Облицовка металлическая скрытого крепления
 12. Витражный блок
 13. Сталь тонколистовая оцинкованная окрашенная
 14. Дюбель-звезда</p> |
|---|---|

**НАВЕСНАЯ
 ФАСАДНАЯ СИСТЕМА
 "АЛЬТЕРНАТИВА"**

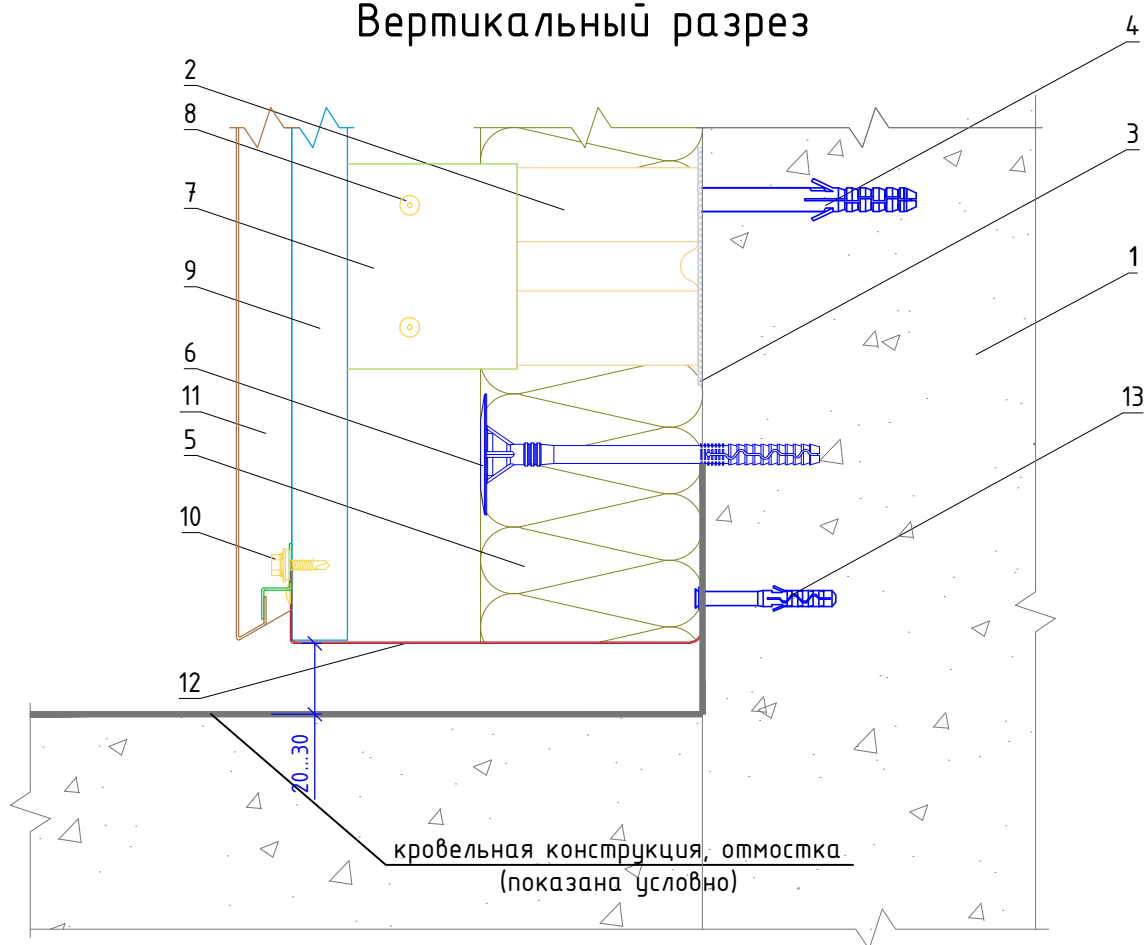
Верхнее примыкание системы к витражу

Альбом типовых технических решений

АЛЬТ-ФАСАД-04

лист	листов
5.2.28	5.2.29

Вертикальный разрез



- | | |
|--|---|
| <ul style="list-style-type: none"> 1. Основание 2. Кронштейн КР-С + Шайба усиливающая ШУ 3. Прокладка термоизолирующая 4. Анкерный дюбель 5. Теплоизоляционная плита 6. Тарельчатый дюбель 7. Удлинитель кронштейна УД-КР-С | <ul style="list-style-type: none"> 8. Закlepка вытяжная (самонарезающий винт) 9. Профиль С-образный СО 10. Самонарезающий винт с прокладкой (закlepка вытяжная) 11. Облицовка металлическая 12. Противопожарная отсечка 13. Дюбель-гвоздь |
|--|---|

Примечания:

- 1. Противопожарная отсечка выполняется из перфорированной оцинкованной стали толщиной не менее 0,55 мм.

**НАВЕСНАЯ
ФАСАДНАЯ СИСТЕМА
"АЛЬТЕРНАТИВА"**

Примыкание системы к отмостке (кровле)

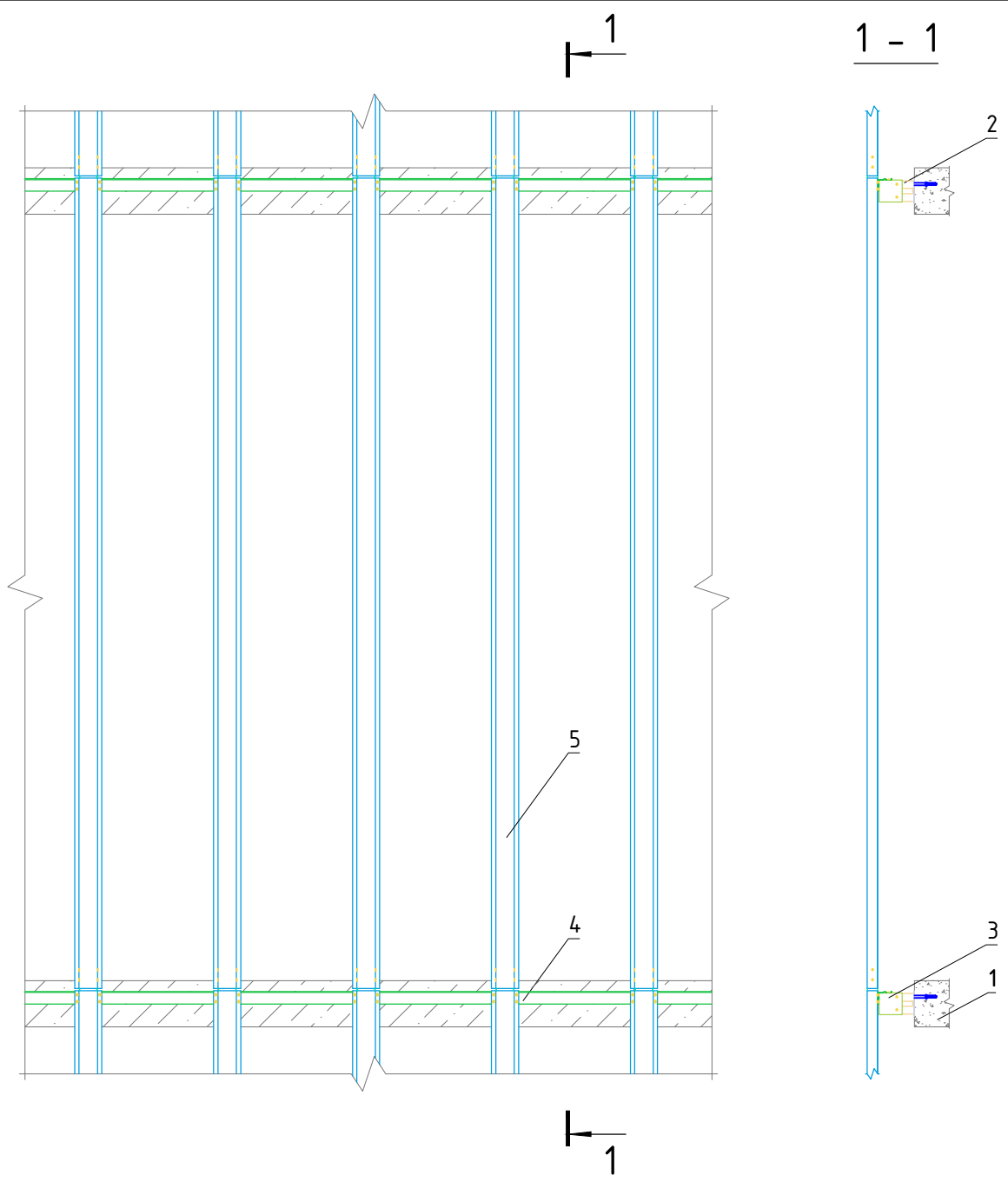
Альбом типовых технических решений

АЛТ-ФАСАД-04

лист	листов
5.2.25	5.2.29

Раздел 6.
Система крепления в межэтажные
перекрытия.

Раздел 6.1.
Система крепления в межэтажные
перекрытия на основе кронштейнов КРУ-1р
и КРУ-2р.



- 1. Основание
- 2. Кронштейн
- 3. Удлинитель кронштейна
- 4. Горизонтальный профиль
- 5. Вертикальный профиль

**НАВЕСНАЯ
ФАСАДНАЯ СИСТЕМА
"АЛЬТЕРНАТИВА"**

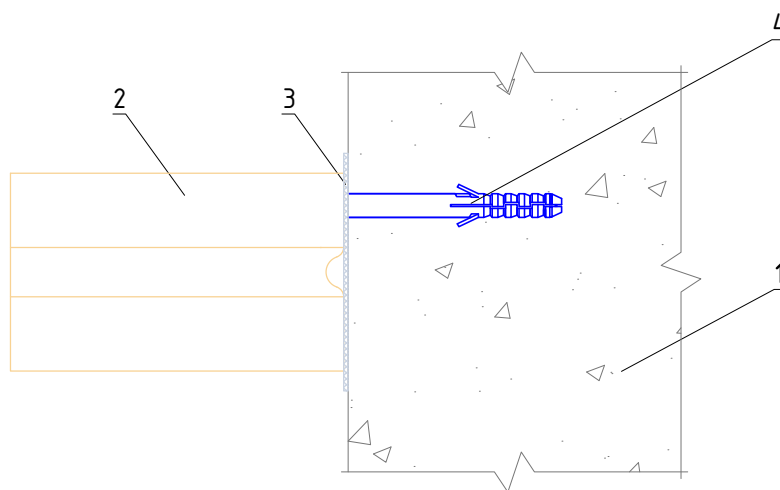
Крепление системы в межэтажные перекрытия с высотой этажа до 3,5 м.

Альбом типовых технических решений

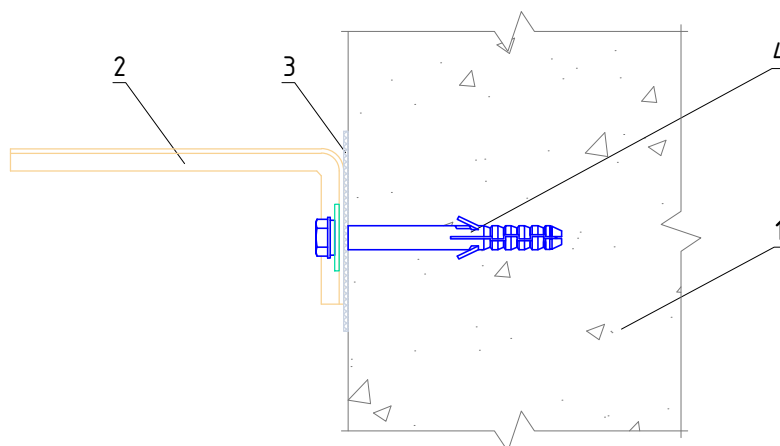
АЛТ-ФАСАД-04

лист	листов
6.1.0	6.1.26

Вертикальный разрез



Горизонтальный разрез



1. Основание
2. Кронштейн КРУ-1р + Шайба усиливающая ШУ
3. Прокладка термоизолирующая
4. Анкерный дюбель

НАВЕСНАЯ
ФАСАДНАЯ СИСТЕМА
"АЛЬТЕРНАТИВА"

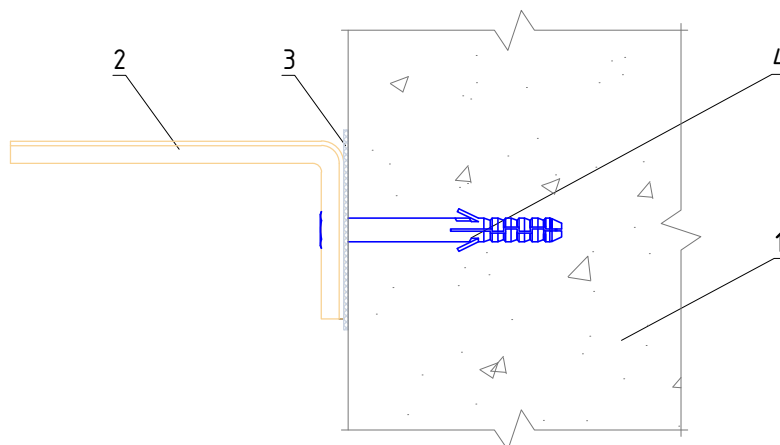
Крепление кронштейна КРУ-1р к основанию

Альбом типовых технических решений

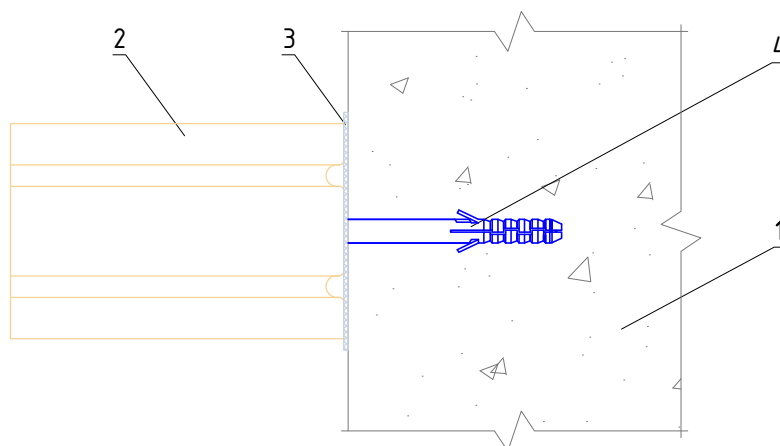
АЛТ-ФАСАД-04

лист	листов
6.1.16	6.1.26

Вертикальный разрез



Горизонтальный разрез



1. Основание
2. Кронштейн КРУ-2р
3. Прокладка термоизолирующая
4. Анкерный дюбель

НАВЕСНАЯ
ФАСАДНАЯ СИСТЕМА
"АЛЬТЕРНАТИВА"

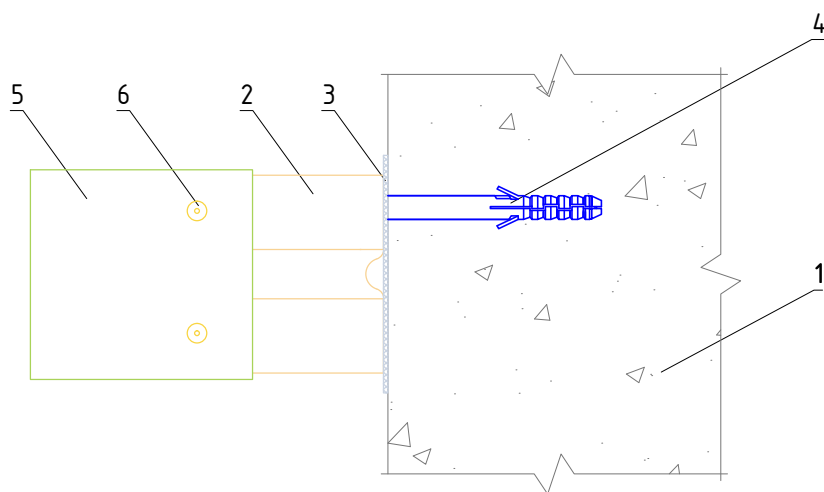
Крепление кронштейна КРУ-2р к основанию

Альбом типовых технических решений

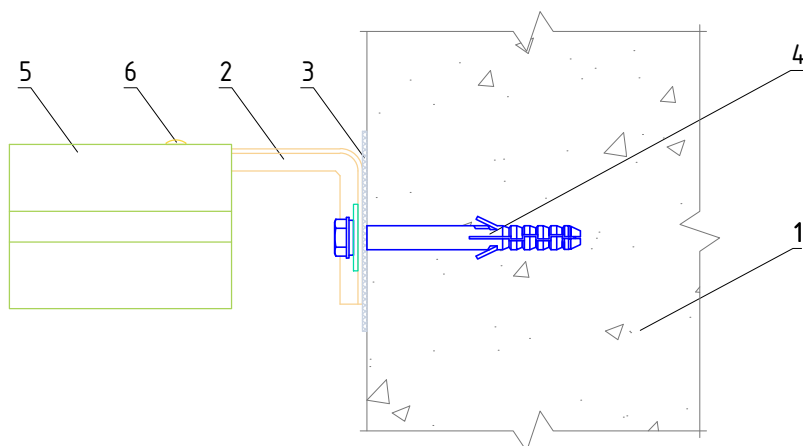
АЛЬТ-ФАСАД-04

лист	листов
6.1.2	6.1.26

Вертикальный разрез



Горизонтальный разрез



1. Основание
2. Кронштейн КРУ-1р + Шайба усиливающая ШУ
3. Прокладка термоизолирующая
4. Анкерный дюбель
5. Удлинитель кронштейна УД-КРУ-1р
6. Заклепка вытяжная (самонарезающий винт)

НАВЕСНАЯ
ФАСАДНАЯ СИСТЕМА
"АЛЬТЕРНАТИВА"

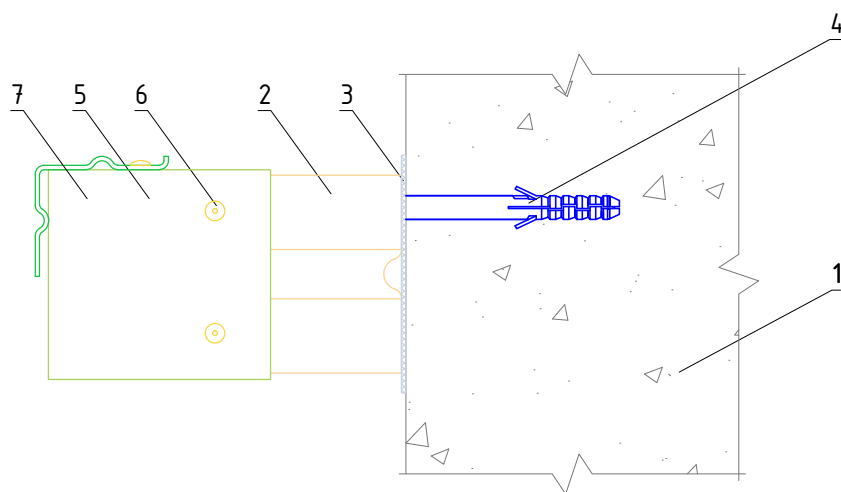
Крепление удлинителя кронштейна УД-КРУ-1р
к кронштейну КРУ-1р

Альбом типовых технических решений

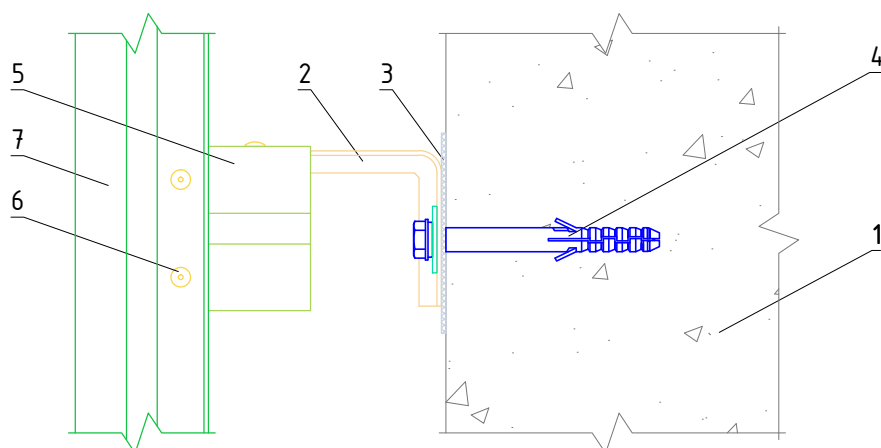
АЛТ-ФАСАД-04

лист	листов
6.1.3	6.1.26

Вертикальный разрез



Горизонтальный разрез



1. Основание
2. Кронштейн КРУ-1р + Шайба усиливающая ШУ
3. Прокладка термоизолирующая
4. Анкерный дюбель
5. Удлинитель кронштейна УД-КРУ-1р
6. Заклепка вытяжная (самонарезающий винт)
7. Профиль Г-образный ГО-2р

НАВЕСНАЯ
ФАСАДНАЯ СИСТЕМА
"АЛЬТЕРНАТИВА"

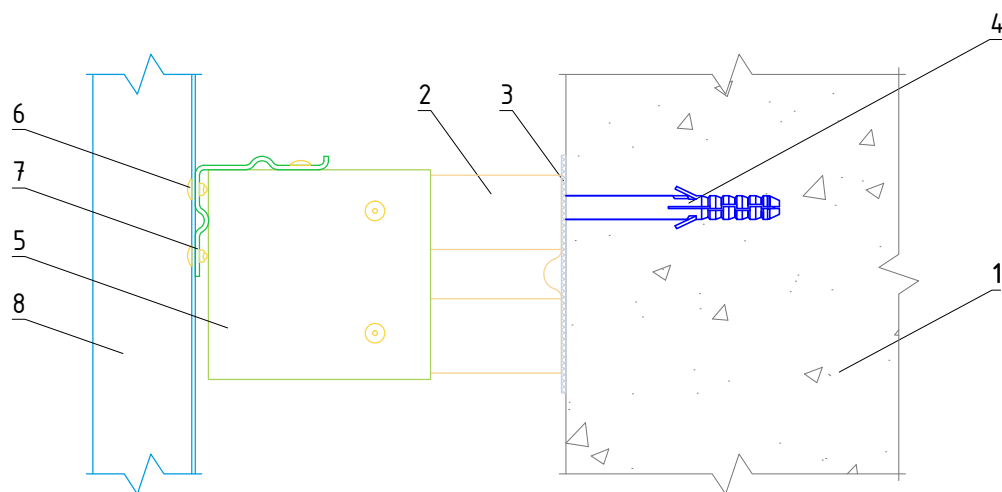
Крепление Г-образного профиля ГО-2р
к удлинителю кронштейна УД-КРУ-1р

Альбом типовых технических решений

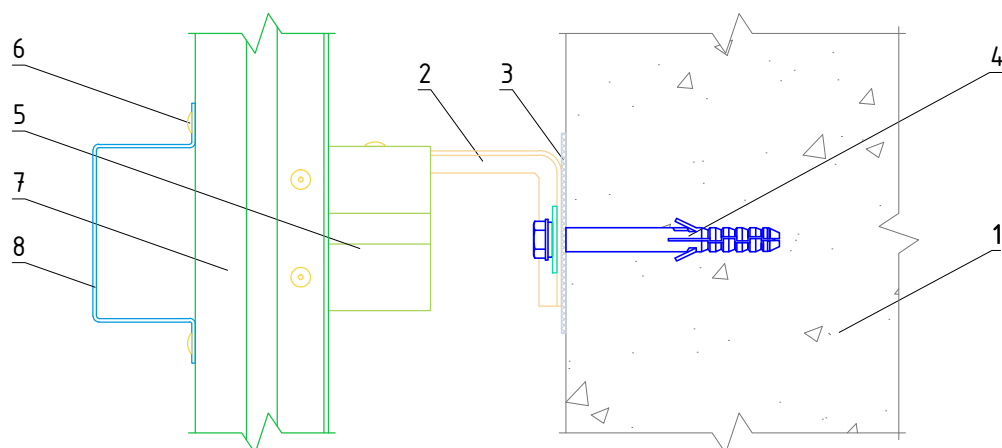
АЛТ-ФАСАД-04

лист	листов
6.1.4	6.1.26

Вертикальный разрез



Горизонтальный разрез



1. Основание
2. Кронштейн КРУ-1р + Шайба усиливающая ШУ
3. Прокладка термоизолирующая
4. Анкерный дюбель
5. Удлинитель кронштейна УД-КРУ-1р
6. Закlepка вытяжная (самонарезающий винт)
7. Профиль Г-образный ГО-2р
8. Профиль П-образный ПО (профиль шляпный ПШ)

НАВЕСНАЯ
ФАСАДНАЯ СИСТЕМА
"АЛЬТЕРНАТИВА"

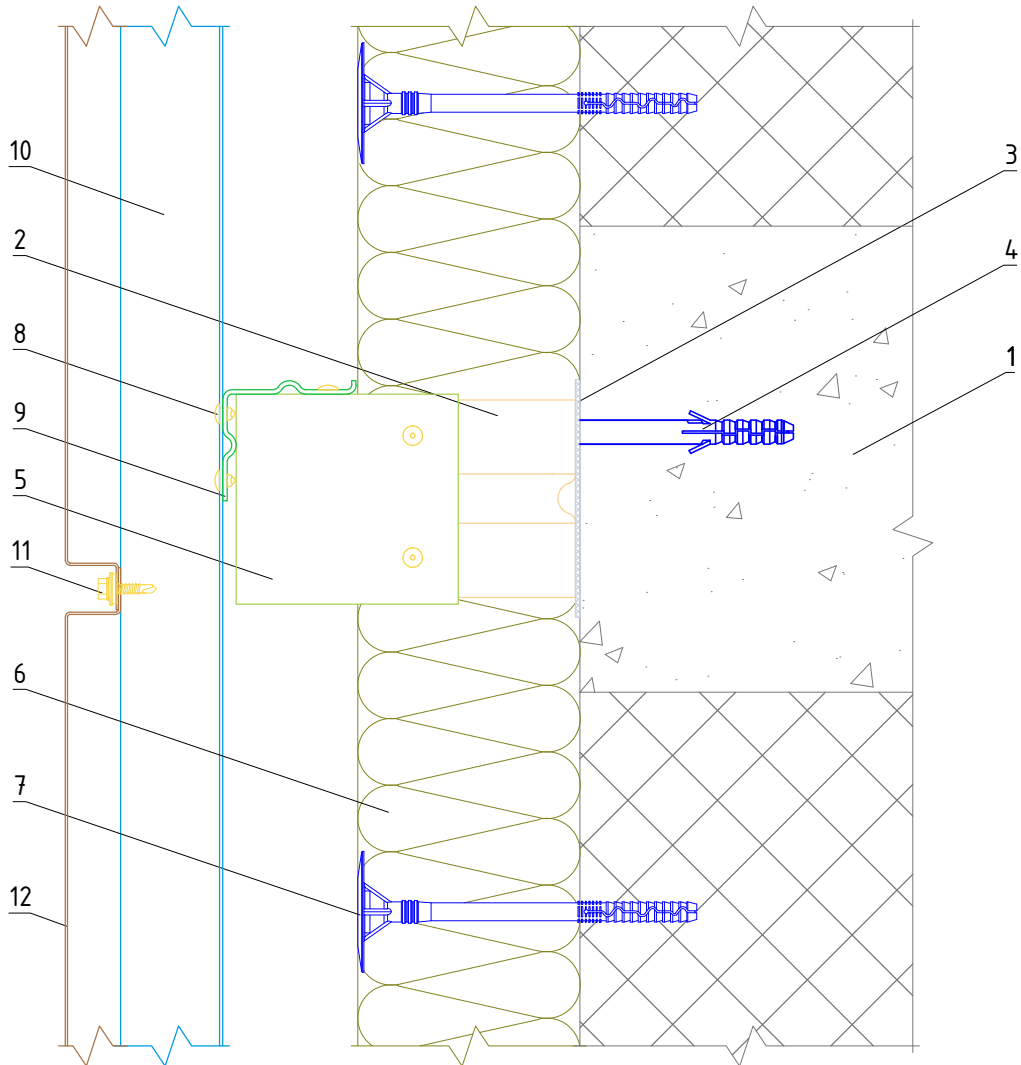
Крепление П-образного профиля ПО к
Г-образному профилю ГО-2р

Альбом типовых технических решений

АЛТ-ФАСАД-04

лист	листов
6.15	6.1.26

Вертикальный разрез



- | | |
|---|--|
| <p>1. Основание
2. Кронштейн КРУ-1р + Шайба усиливающая ШУ
3. Прокладка термоизолирующая
4. Анкерный дюбель
5. Удлинитель кронштейна УД-КРУ-1р
6. Теплоизоляционная плита
7. Тарельчатый дюбель</p> | <p>8. Заклепка вытяжная (самонарезающий винт)
9. Профиль Г-образный ГО-2р
10. Профиль П-образный ПО (профиль шляпный ПШ)
11. Самонарезающий винт с прокладкой (заклепка вытяжная)
12. Облицовка металлическая видимого крепления</p> |
|---|--|

**НАВЕСНАЯ
ФАСАДНАЯ СИСТЕМА
"АЛЬТЕРНАТИВА"**

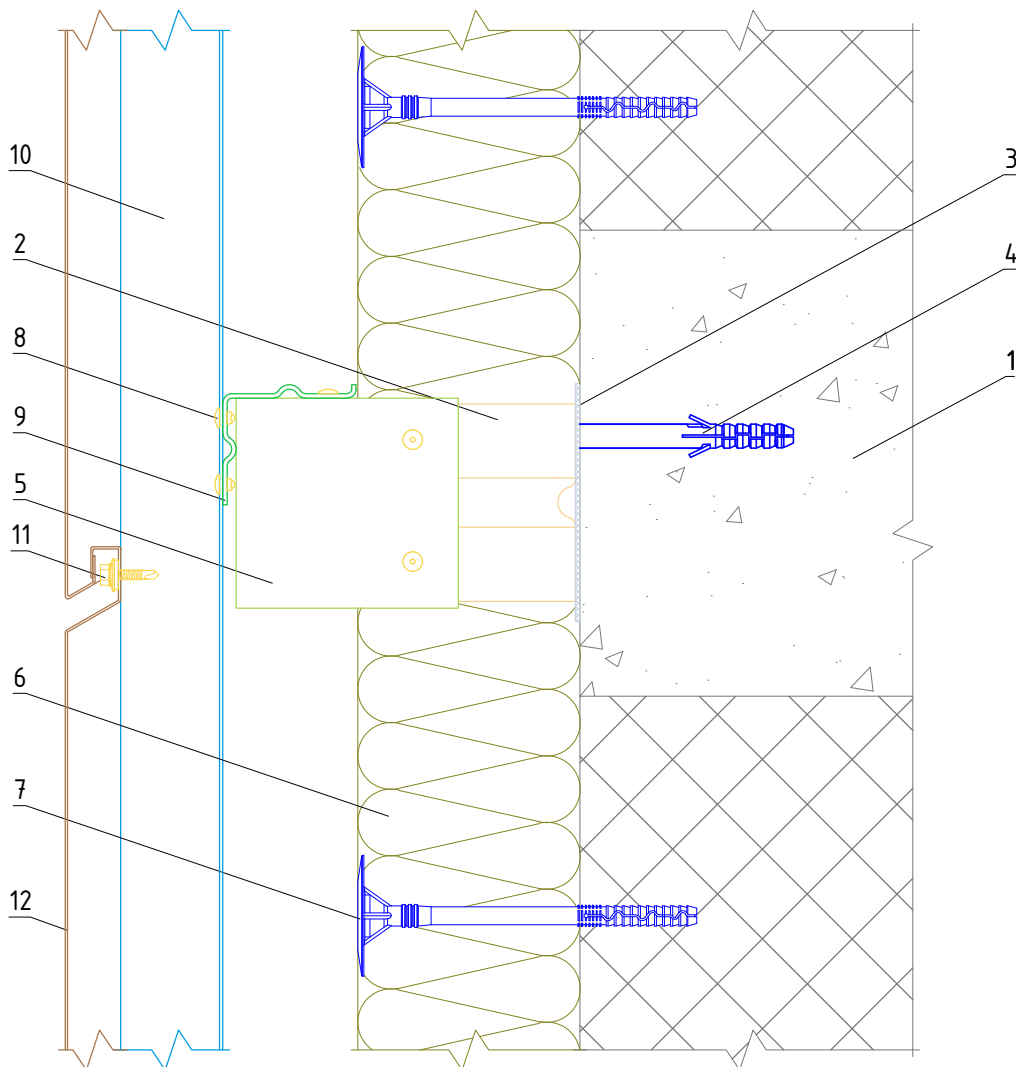
Крепление облицовки видимого крепления
к подблицовочной конструкции

Альбом типовых технических решений

АЛТ-ФАСАД-04

лист	листов
6.1.6	6.1.26

Вертикальный разрез



- | | |
|---|--|
| <p>1. Основание</p> <p>2. Кронштейн КРУ-1р + Шайба усиливающая ШУ</p> <p>3. Прокладка термоизолирующая</p> <p>4. Анкерный дюбель</p> <p>5. Удлинитель кронштейна УД-КРУ-1р</p> <p>6. Теплоизоляционная плита</p> <p>7. Тарельчатый дюбель</p> | <p>8. Заклепка вытяжная (самонарезающий винт)</p> <p>9. Профиль Г-образный ГО-2р</p> <p>10. Профиль П-образный ПО (профиль шляпный ПШ)</p> <p>11. Самонарезающий винт с прокладкой (заклепка вытяжная)</p> <p>12. Облицовка металлическая скрытого крепления</p> |
|---|--|

**НАВЕСНАЯ
ФАСАДНАЯ СИСТЕМА
"АЛЬТЕРНАТИВА"**

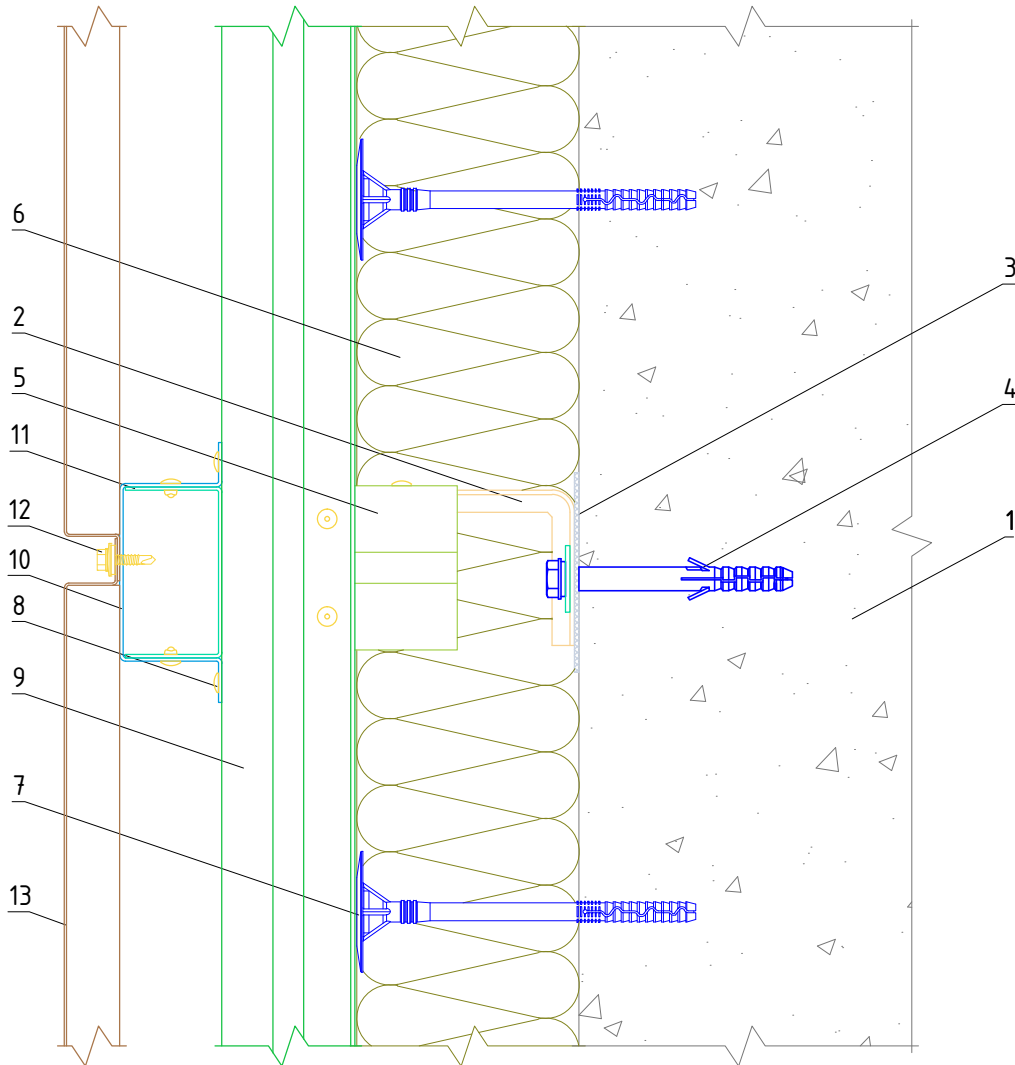
Крепление облицовки скрытого крепления
к подблицовочной конструкции

Альбом типовых технических решений

АЛТ-ФАСАД-04

лист	листов
6.1.76	6.1.26

Вертикальный разрез



- | | |
|---|---|
| <p>1. Основание
2. Кронштейн КРУ-1р + Шайба усиливающая ШУ
3. Прокладка термоизолирующая
4. Анкерный дюбель
5. Удлинитель кронштейна УД-КРУ-1р
6. Теплоизоляционная плита
7. Тарельчатый дюбель</p> | <p>8. Закlepка вытяжная (самонарезающий винт)
9. Профиль Г-образный ГО-2р
10. Профиль П-образный ПО (профиль шляпный ПШ)
11. Фиксирующая накладка ФН-ПО (ФН-ПШ)
12. Самонарезающий винт с прокладкой (закlepка вытяжная)
13. Облицовка металлическая видимого крепления</p> |
|---|---|

**НАВЕСНАЯ
ФАСАДНАЯ СИСТЕМА
"АЛЬТЕРНАТИВА"**

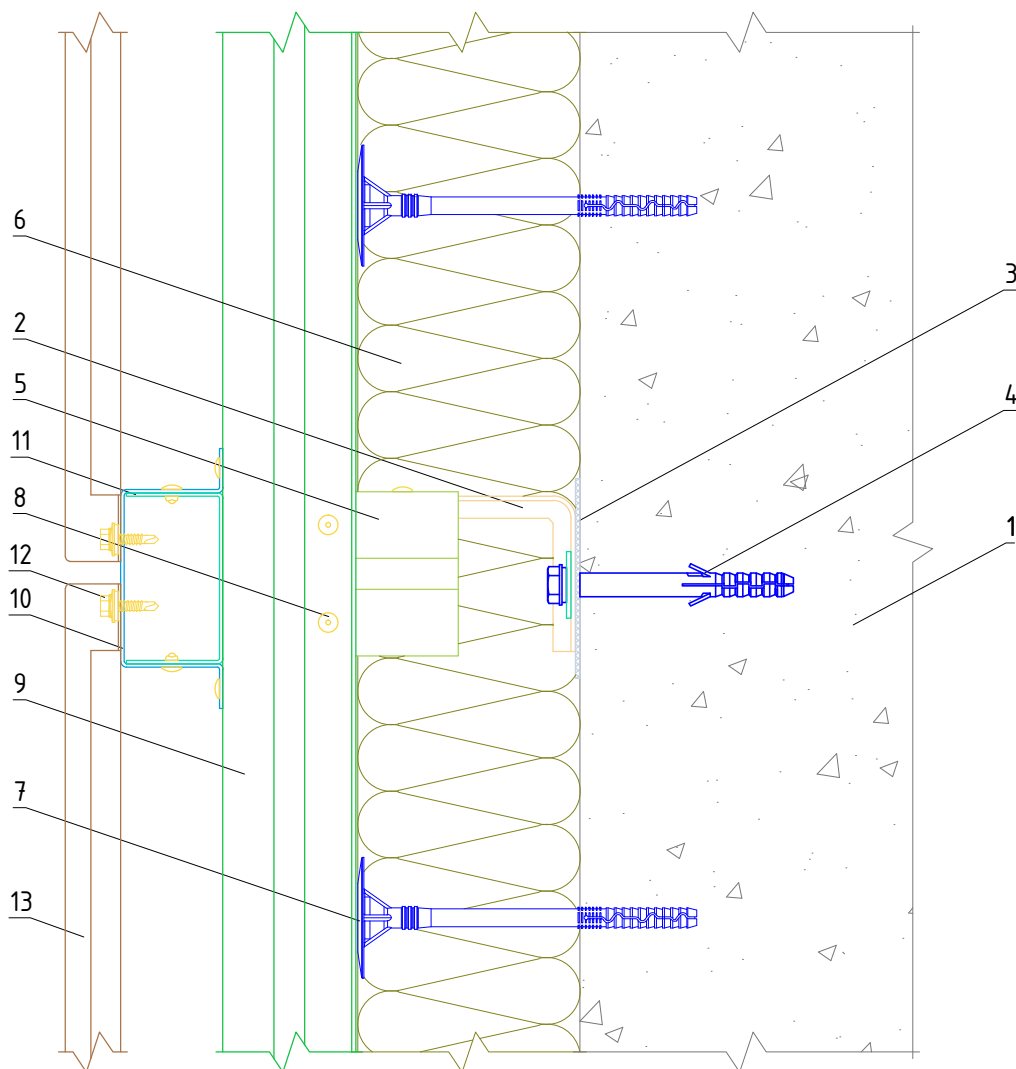
Крепление облицовки видимого крепления
к подблицовочной конструкции

Альбом типовых технических решений

АЛТ-ФАСАД-04

лист	листов
6.1.8	6.1.26

Вертикальный разрез



- | | |
|--|---|
| <ul style="list-style-type: none"> 1. Основание 2. Кронштейн КРУ-1р + Шайба усиливающая ШУ 3. Прокладка термоизолирующая 4. Анкерный дюбель 5. Удлинитель кронштейна УД-КРУ-1р 6. Теплоизоляционная плита 7. Тарельчатый дюбель | <ul style="list-style-type: none"> 8. Закlepка вытяжная (самонарезающий винт) 9. Профиль Г-образный ГО-2р 10. Профиль П-образный ПО (профиль шляпный ПШ) 11. Фиксирующая накладка ФН-ПО (ФН-ПШ) 12. Самонарезающий винт с прокладкой (закlepка вытяжная) 13. Облицовка металлическая скрытого крепления |
|--|---|

**НАВЕСНАЯ
ФАСАДНАЯ СИСТЕМА
"АЛЬТЕРНАТИВА"**

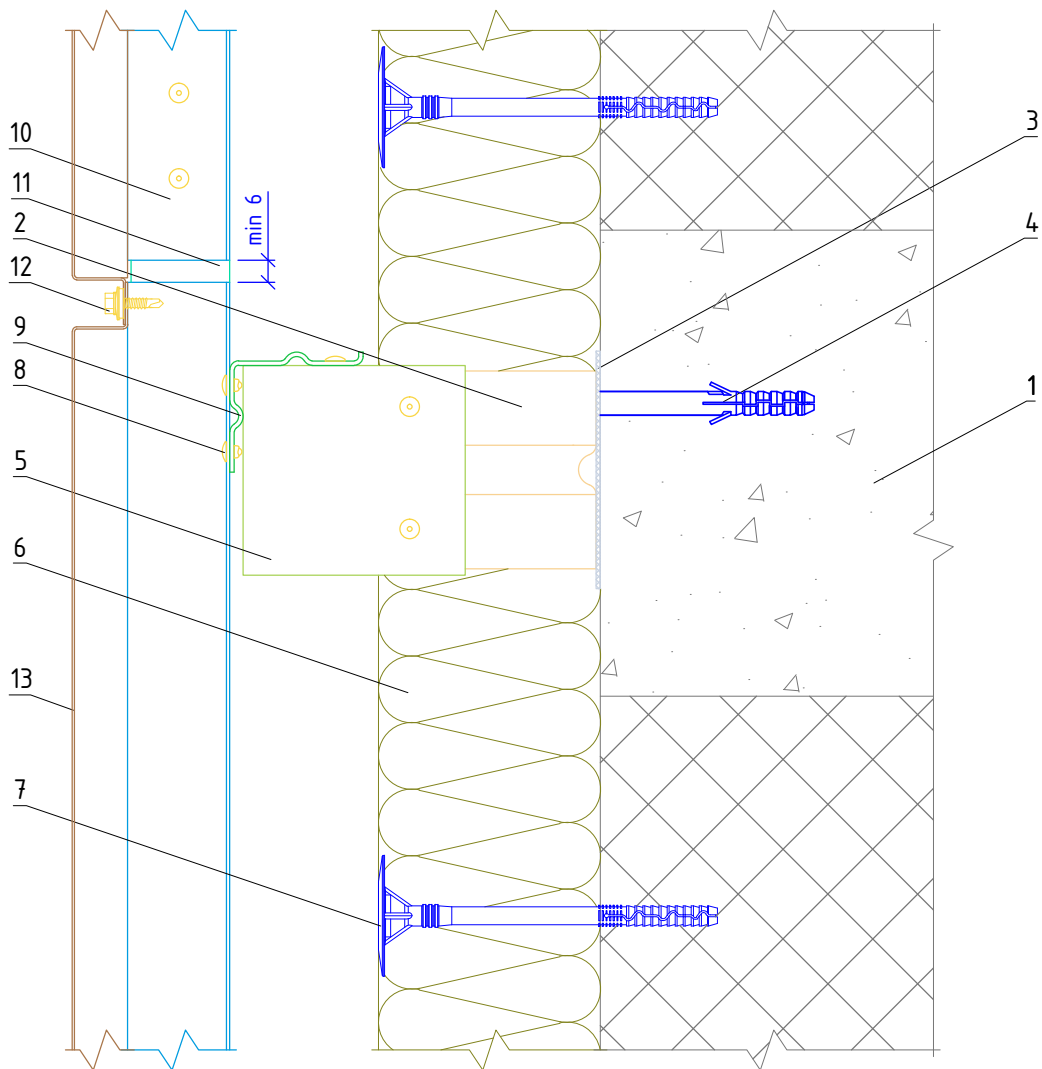
Крепление облицовки скрытого крепления
к подблицовочной конструкции

Альбом типовых технических решений

АЛТ-ФАСАД-04

лист	листов
6.1.96	6.1.26

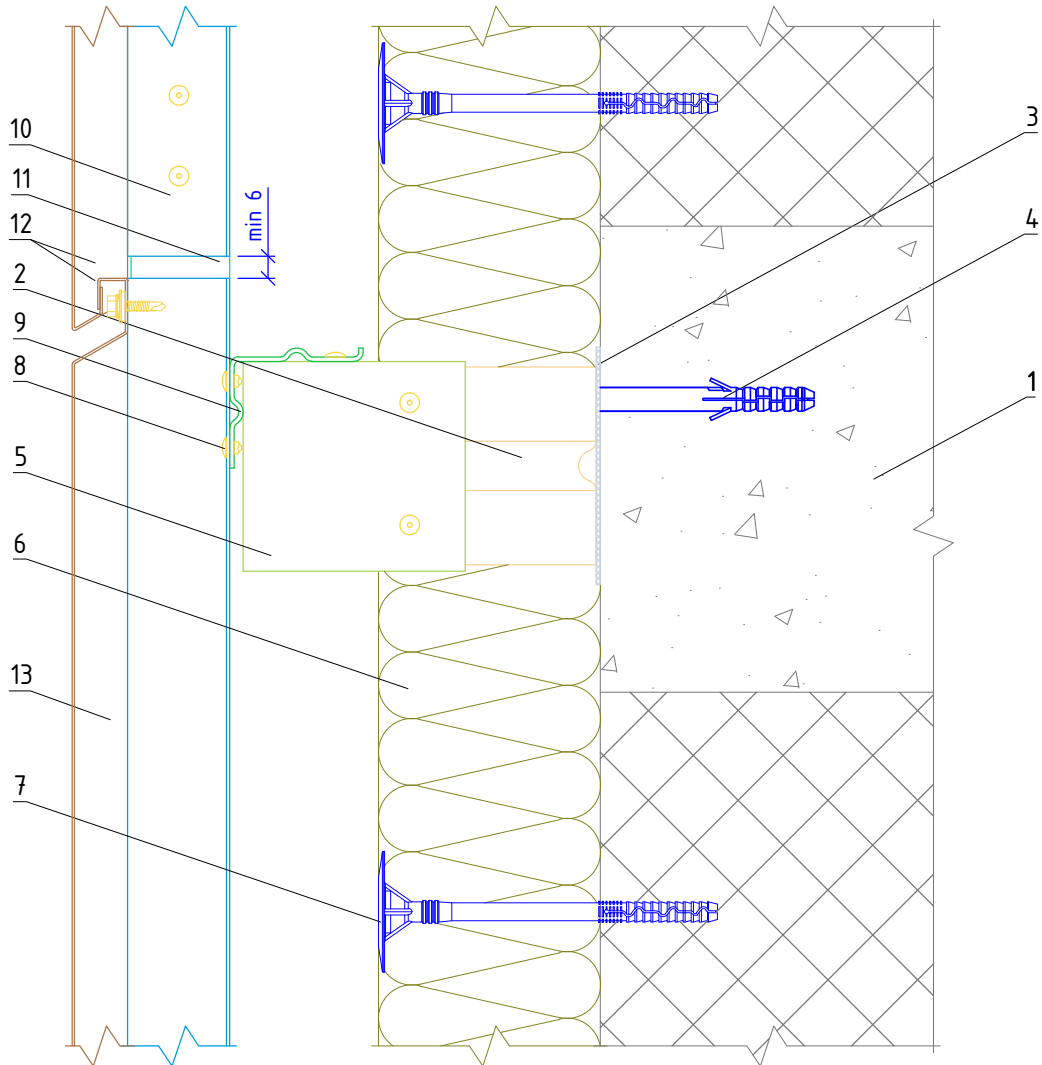
Вертикальный разрез



- | | |
|--|---|
| <ul style="list-style-type: none"> 1. Основание 2. Кронштейн КРУ-1р + Шайба усиливающая ШУ 3. Прокладка термоизолирующая 4. Анкерный дюбель 5. Удлинитель кронштейна УД-КРУ-1р 6. Теплоизоляционная плита 7. Тарельчатый дюбель | <ul style="list-style-type: none"> 8. Закlepка вытяжная (самонарезающий винт) 9. Профиль Г-образный ГО-2р 10. Профиль П-образный ПО (профиль шляпный ПШ) 11. Фиксирующая накладка ФН-ПО (ФН-ПШ) 12. Самонарезающий винт с прокладкой (закlepка вытяжная) 13. Облицовка металлическая видимого крепления |
|--|---|

НАВЕСНАЯ ФАСАДНАЯ СИСТЕМА "АЛЬТЕРНАТИВА"	стык вертикальных направляющих с терморазрывом				
	Альбом типовых технических решений				
	АЛЬТ-ФАСАД-04	<table border="1" style="border-collapse: collapse;"> <tr> <td style="padding: 2px;">лист</td> <td style="padding: 2px;">листов</td> </tr> <tr> <td style="text-align: center;">6.1.106</td> <td style="text-align: center;">1.26</td> </tr> </table>	лист	листов	6.1.106
лист	листов				
6.1.106	1.26				

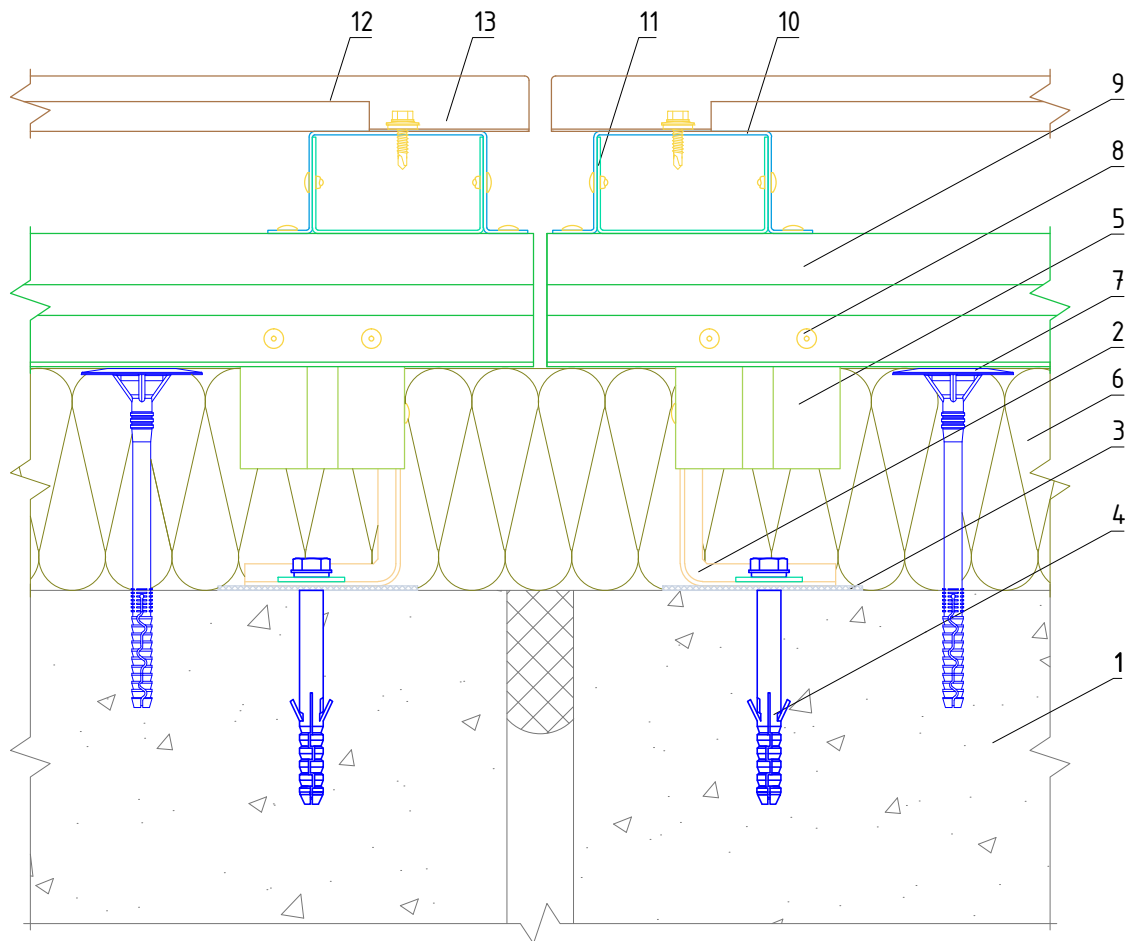
Вертикальный разрез



- | | |
|--|---|
| <ul style="list-style-type: none"> 1. Основание 2. Кронштейн КРУ-1р + Шайба усиливающая ШУ 3. Прокладка термоизолирующая 4. Анкерный дюбель 5. Удлинитель кронштейна УД-КРУ-1р 6. Теплоизоляционная плита 7. Тарельчатый дюбель | <ul style="list-style-type: none"> 8. Закlepка вытяжная (самонарезающий винт) 9. Профиль Г-образный ГО-2р 10. Профиль П-образный ПО (профиль шляпный ПШ) 11. Фиксирующая накладка ФН-ПО (ФН-ПШ) 12. Самонарезающий винт с прокладкой (закlepка вытяжная) 13. Облицовка металлическая скрытого крепления |
|--|---|

<p>НАВЕСНАЯ ФАСАДНАЯ СИСТЕМА "АЛЬТЕРНАТИВА"</p>	<p>стык вертикальных направляющих с терморазрывом</p>				
	<p>Альбом типовых технических решений</p>				
	<p>АЛЬТ-ФАСАД-04</p>	<table border="1" style="border-collapse: collapse;"> <tr> <td style="padding: 2px;">лист</td> <td style="padding: 2px;">листов</td> </tr> <tr> <td style="text-align: center; padding: 2px;">6.1.116</td> <td style="text-align: center; padding: 2px;">1.26</td> </tr> </table>	лист	листов	6.1.116
лист	листов				
6.1.116	1.26				

Горизонтальный разрез



1. Основание
2. Кронштейн КРУ-1р + Шайба усиливающая ШУ
3. Прокладка термоизолирующая
4. Анкерный дюбель
5. Удлинитель кронштейна УД-КРУ-1р
6. Теплоизоляционная плита
7. Тарельчатый дюбель

8. Закlepка вытяжная (самонарезающий винт)
9. Профиль Г-образный ГО-2р
10. Профиль П-образный ПО (профиль шляпный ПШ)
11. Фиксирующая накладка ФН-ПО (ФН-ПШ)
12. Самонарезающий винт с прокладкой (закlepка вытяжная)
13. Облицовка металлическая скрытого крепления

НАВЕСНАЯ
ФАСАДНАЯ СИСТЕМА
"АЛЬТЕРНАТИВА"

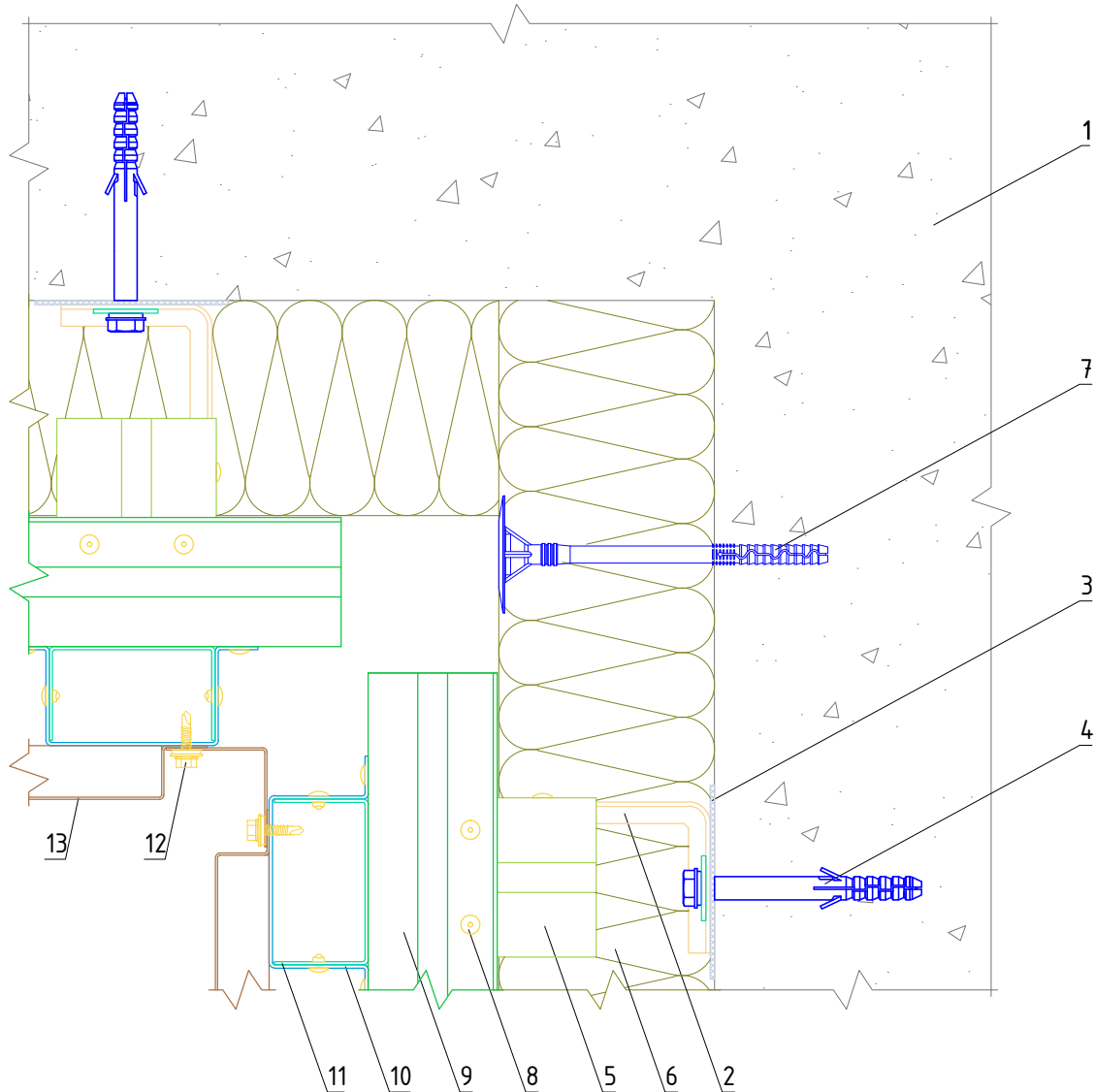
Узел монтажа вертикального
деформационного шва

Альбом типовых технических решений

АЛТ-ФАСАД-04

лист	листов
6.1.126	1.26

Горизонтальный разрез



- | | |
|--|--|
| 1. Основание | 8. Закlepка вытяжная (самонарезающий винт) |
| 2. Кронштейн КРУ-1р + Шайба усиливающая ШУ | 9. Профиль Г-образный ГО-2р |
| 3. Прокладка термоизолирующая | 10. Профиль П-образный ПО (профиль шляпный ПШ) |
| 4. Анкерный дюбель | 11. Фиксирующая накладка ФН-ПО (ФН-ПШ) |
| 5. Удлинитель кронштейна УД-КРУ-1р | 12. Самонарезающий винт с прокладкой (закlepка вытяжная) |
| 6. Теплоизоляционная плита | 13. Облицовка металлическая видимого крепления |
| 7. Тарельчатый дюбель | |

НАВЕСНАЯ
ФАСАДНАЯ СИСТЕМА
"АЛЬТЕРНАТИВА"

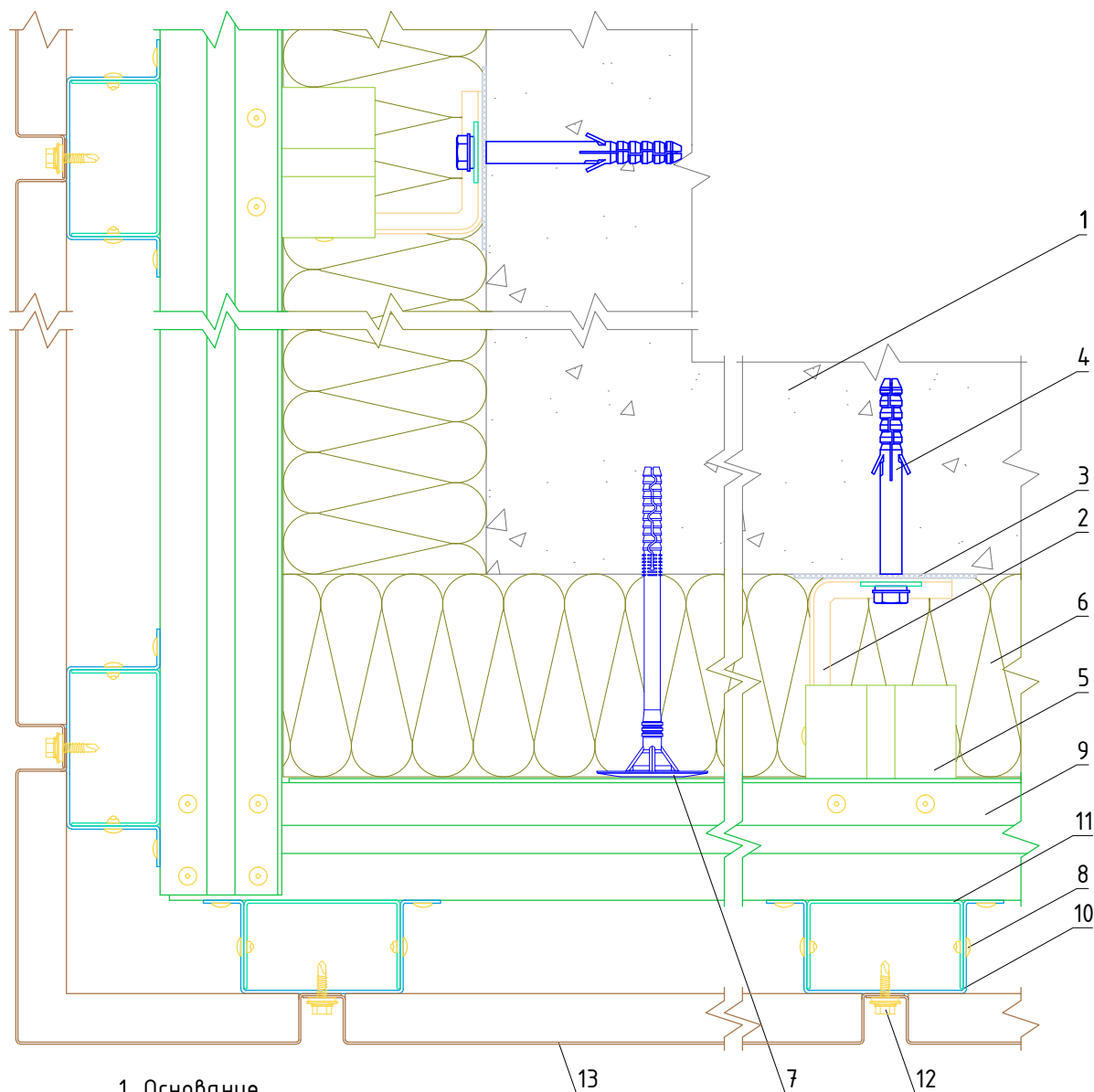
Формирование системы на внутреннем углу здания

Альбом типовых технических решений

АЛТ-ФАСАД-04

лист	листов
6.1.136.1.26	

Горизонтальный разрез



- 1. Основание
- 2. Кронштейн КРУ-1р + Шайба усиливающая ШУ
- 3. Прокладка термоизолирующая
- 4. Анкерный дюбель
- 5. Удлинитель кронштейна УД-КРУ-1р
- 6. Теплоизоляционная плита
- 7. Тарельчатый дюбель

- 8. Заклепка вытяжная (самонарезающий винт)
- 9. Профиль Г-образный ГО-2р
- 10. Профиль П-образный ПО (профиль шляпный ПШ)
- 11. Фиксирующая накладка ФН-ПО (ФН-ПШ)
- 12. Самонарезающий винт с прокладкой (заклепка вытяжная)
- 13. Облицовка металлическая видимого крепления

**НАВЕСНАЯ
ФАСАДНАЯ СИСТЕМА
"АЛЬТЕРНАТИВА"**

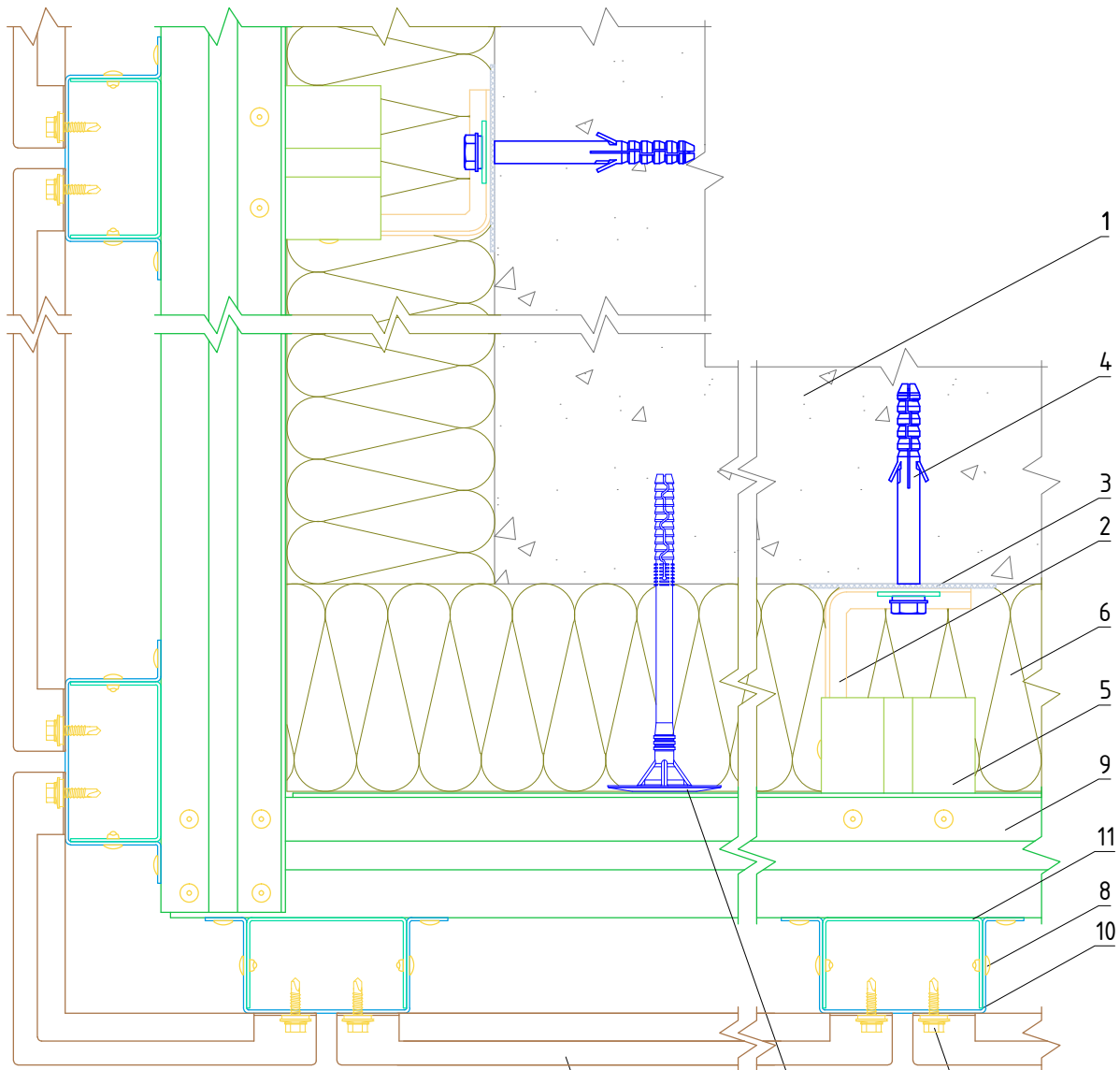
Формирование системы на внешнем углу здания

Альбом типовых технических решений

АЛТ-ФАСАД-04

лист	листов
6.1.146.1.26	

Горизонтальный разрез



- 1. Основание
- 2. Кронштейн КРУ-1р + Шайба усиливающая ШУ
- 3. Прокладка термоизолирующая
- 4. Анкерный дюбель
- 5. Удлинитель кронштейна УД-КРУ-1р
- 6. Теплоизоляционная плита
- 7. Тарельчатый дюбель

- 8. Заклепка вытяжная (самонарезающий винт)
- 9. Профиль Г-образный ГО-2р
- 10. Профиль П-образный ПО (профиль шляпный ПШ)
- 11. Фиксирующая накладка ФН-ПО (ФН-ПШ)
- 12. Самонарезающий винт с прокладкой (заклепка вытяжная)
- 13. Облицовка металлическая скрытого крепления

**НАВЕСНАЯ
ФАСАДНАЯ СИСТЕМА
"АЛЬТЕРНАТИВА"**

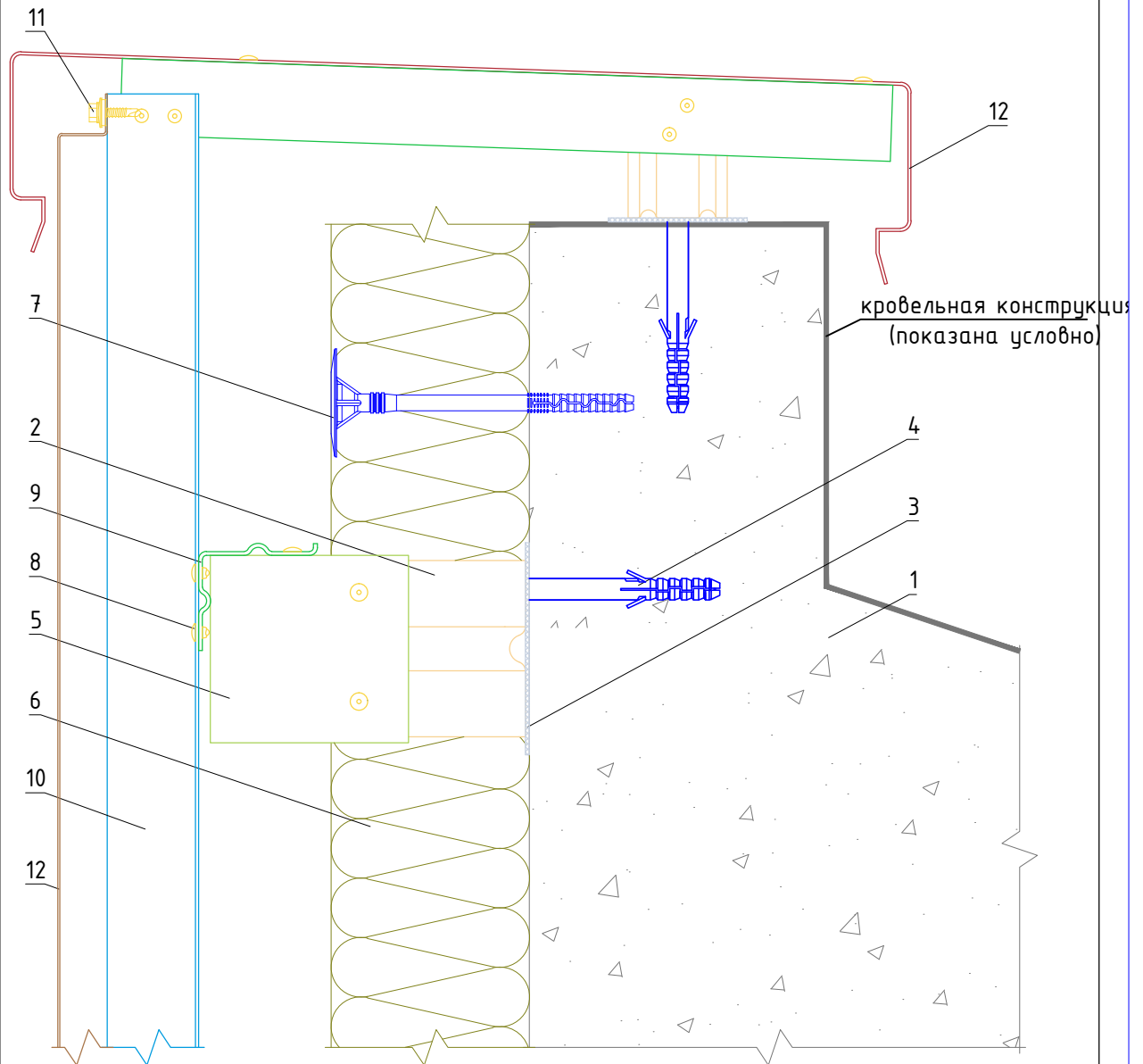
Формирование системы на внешнем углу здания

Альбом типовых технических решений

АЛЬТ-ФАСАД-04

лист	листов
6.1.156.1.26	

Вертикальный разрез



- | | |
|--|---|
| <ul style="list-style-type: none"> 1. Основание 2. Кронштейн КРУ-1р + Шайба усиливающая ШУ 3. Прокладка термоизолирующая 4. Анкерный дюбель 5. Удлинитель кронштейна УД-КРУ-1р 6. Теплоизоляционная плита 7. Тарельчатый дюбель | <ul style="list-style-type: none"> 8. Закlepка вытяжная (самонарезающий винт) 9. Профиль Г-образный ГО-2р 10. Профиль П-образный ПО (профиль шляпный ПШ) 11. Самонарезающий винт с прокладкой (закlepка вытяжная) 12. Облицовка металлическая видимого крепления |
|--|---|

**НАВЕСНАЯ
ФАСАДНАЯ СИСТЕМА
"АЛЬТЕРНАТИВА"**

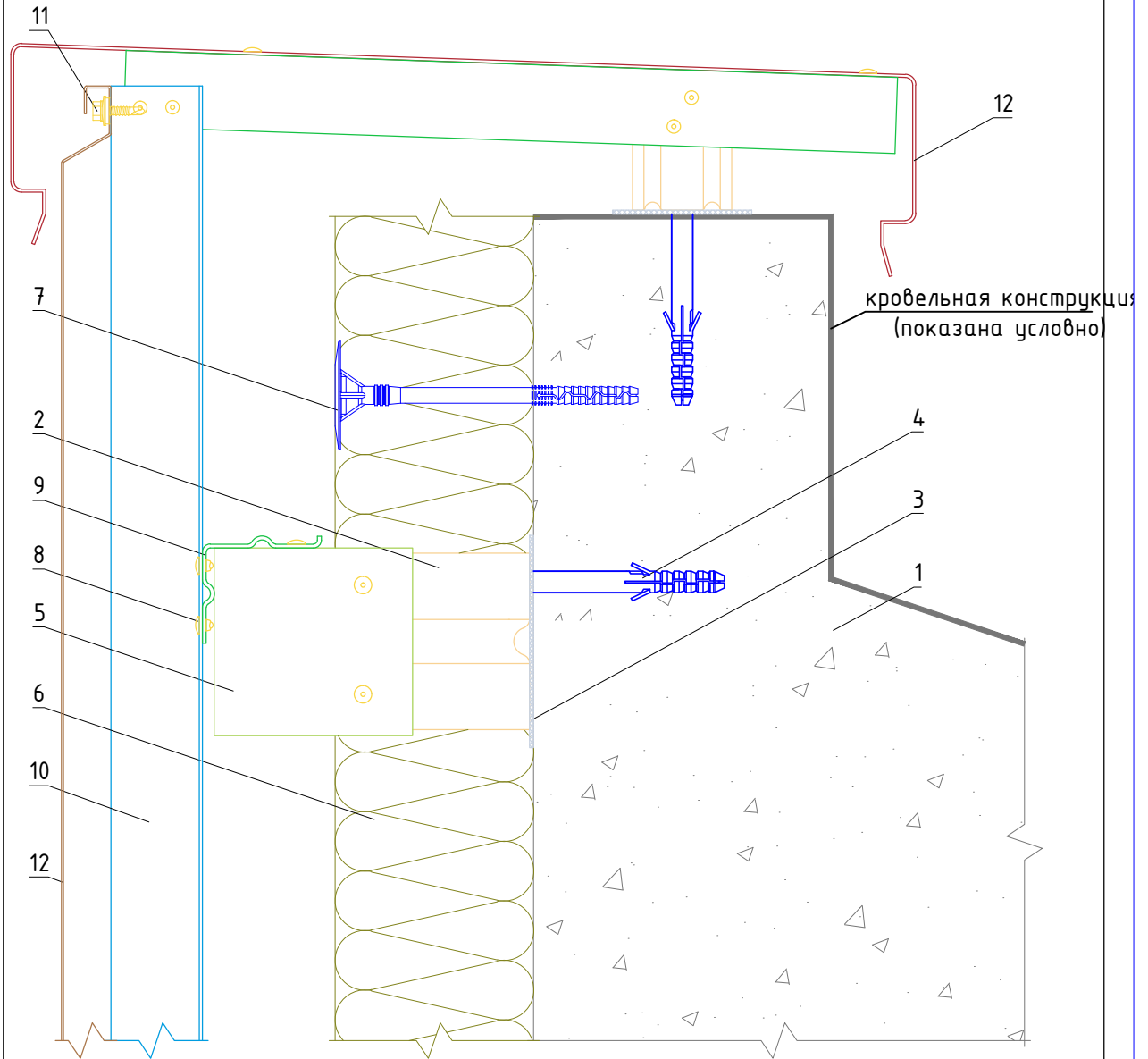
Примыкание системы к парапету

Альбом типовых технических решений

АЛТ-ФАСАД-04

лист	листов
6.1.166.1.26	1.26

Вертикальный разрез



- | | |
|--|---|
| <ul style="list-style-type: none"> 1. Основание 2. Кронштейн КРУ-1р + Шайба усиливающая ШУ 3. Прокладка термоизолирующая 4. Анкерный дюбель 5. Удлинитель кронштейна УД-КРУ-1р 6. Теплоизоляционная плита 7. Тарельчатый дюбель | <ul style="list-style-type: none"> 8. Закlepка вытяжная (самонарезающий винт) 9. Профиль Г-образный ГО-2р 10. Профиль П-образный ПО (профиль шляпный ПШ) 11. Самонарезающий винт с прокладкой (закlepка вытяжная) 12. Облицовка металлическая скрытого крепления |
|--|---|

**НАВЕСНАЯ
ФАСАДНАЯ СИСТЕМА
"АЛЬТЕРНАТИВА"**

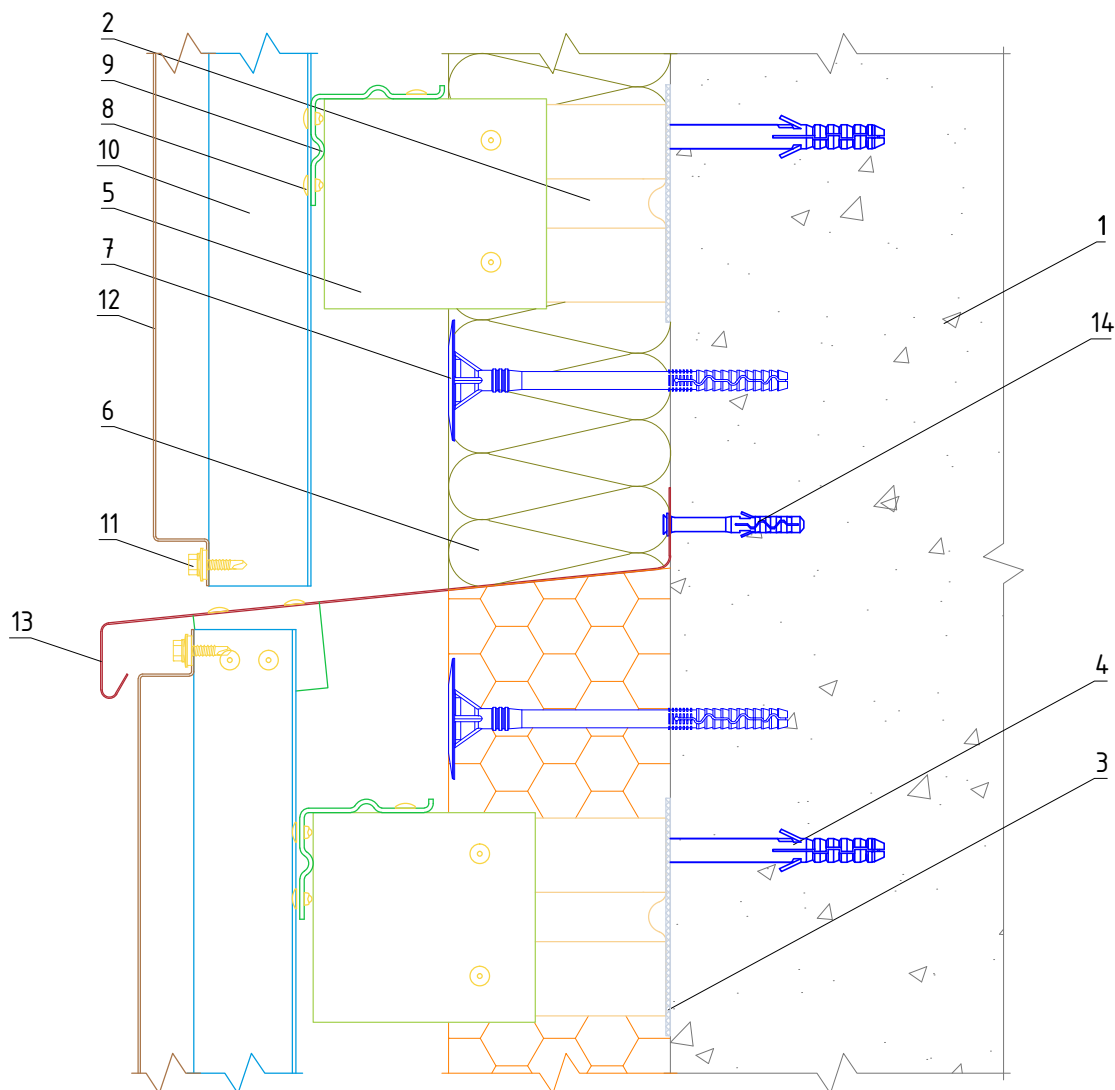
Примыкание системы к парапету

Альбом типовых технических решений

АЛТ-ФАСАД-04

лист	листов
6.1.176	1.26

Вертикальный разрез



- | | |
|--|---|
| <p>1. Основание
2. Кронштейн КРУ-1р + Шайба усиливающая ШУ
3. Прокладка термоизолирующая
4. Анкерный дюбель
5. Удлинитель кронштейна УД-КРУ-1р
6. Теплоизоляционная плита
7. Тарельчатый дюбель
8. Заклепка вытяжная (самонарезающий винт)</p> | <p>9. Профиль Г-образный ГО-2р
10. Профиль П-образный ПО (профиль шляпный ПШ)
11. Самонарезающий винт с прокладкой (заклепка вытяжная)
12. Облицовка металлическая видимого крепления
13. Сталь тонколистовая оцинкованная окрашенная
14. Дюбель-гвоздь</p> |
|--|---|

**НАВЕСНАЯ
ФАСАДНАЯ СИСТЕМА
"АЛЬТЕРНАТИВА"**

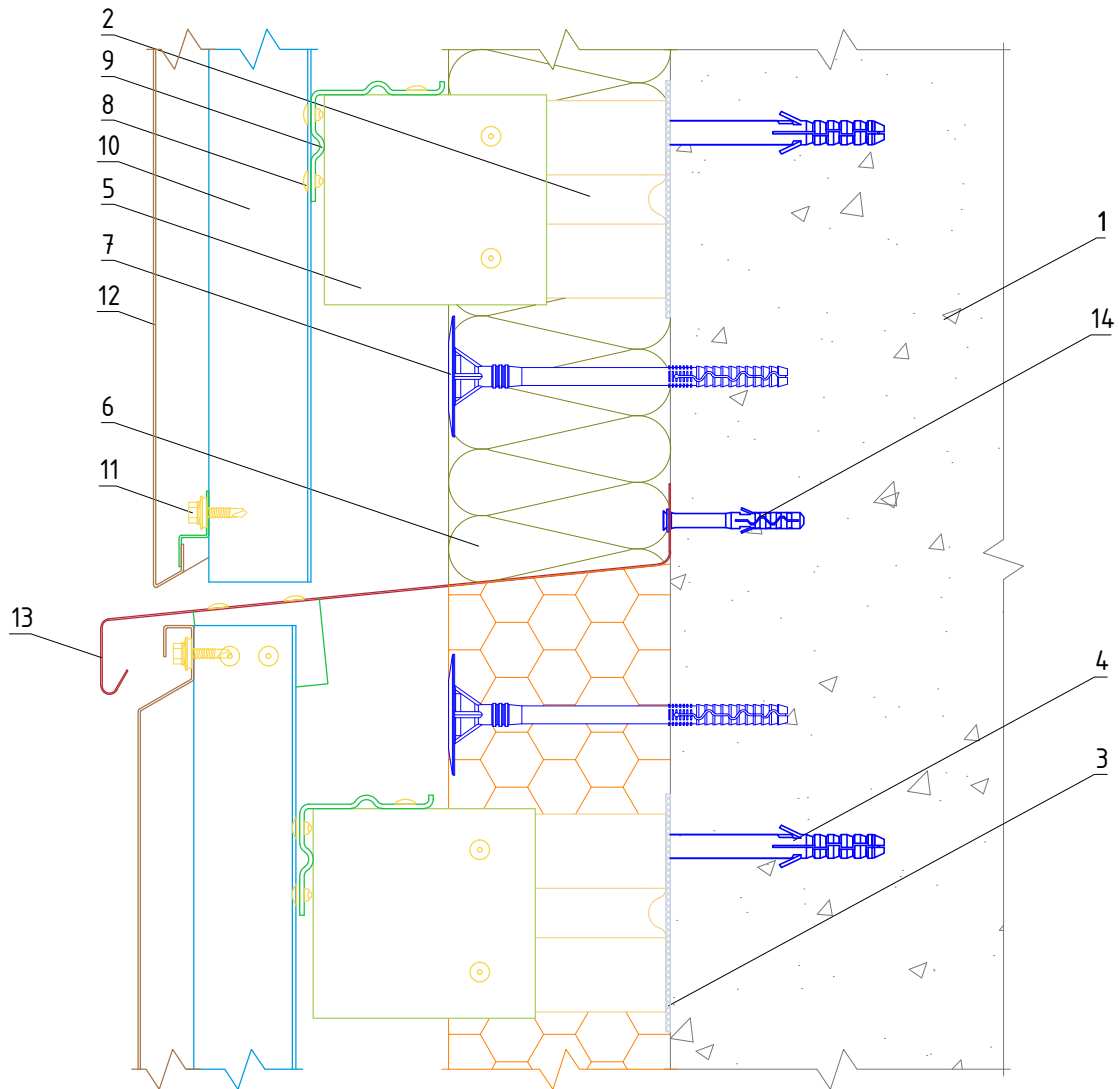
Примыкание системы к цоколю

Альбом типовых технических решений

АЛТ-ФАСАД-04

лист	листов
6.1.186.1.26	6.1.186.1.26

Вертикальный разрез



- | | |
|---|--|
| <p>1. Основание</p> <p>2. Кронштейн КРУ-1р + Шайба усиливающая ШУ</p> <p>3. Прокладка термоизолирующая</p> <p>4. Анкерный дюбель</p> <p>5. Удлинитель кронштейна УД-КРУ-1р</p> <p>6. Теплоизоляционная плита</p> <p>7. Тарельчатый дюбель</p> <p>8. Заклепка вытяжная (самонарезающий винт)</p> | <p>9. Профиль Г-образный ГО-2р</p> <p>10. Профиль П-образный ПО (профиль шляпный ПШ)</p> <p>11. Самонарезающий винт с прокладкой (заклепка вытяжная)</p> <p>12. Облицовка металлическая скрытого крепления</p> <p>13. Сталь тонколистовая оцинкованная окрашенная</p> <p>14. Дюбель-звездь</p> |
|---|--|

**НАВЕСНАЯ
ФАСАДНАЯ СИСТЕМА
"АЛЬТЕРНАТИВА"**

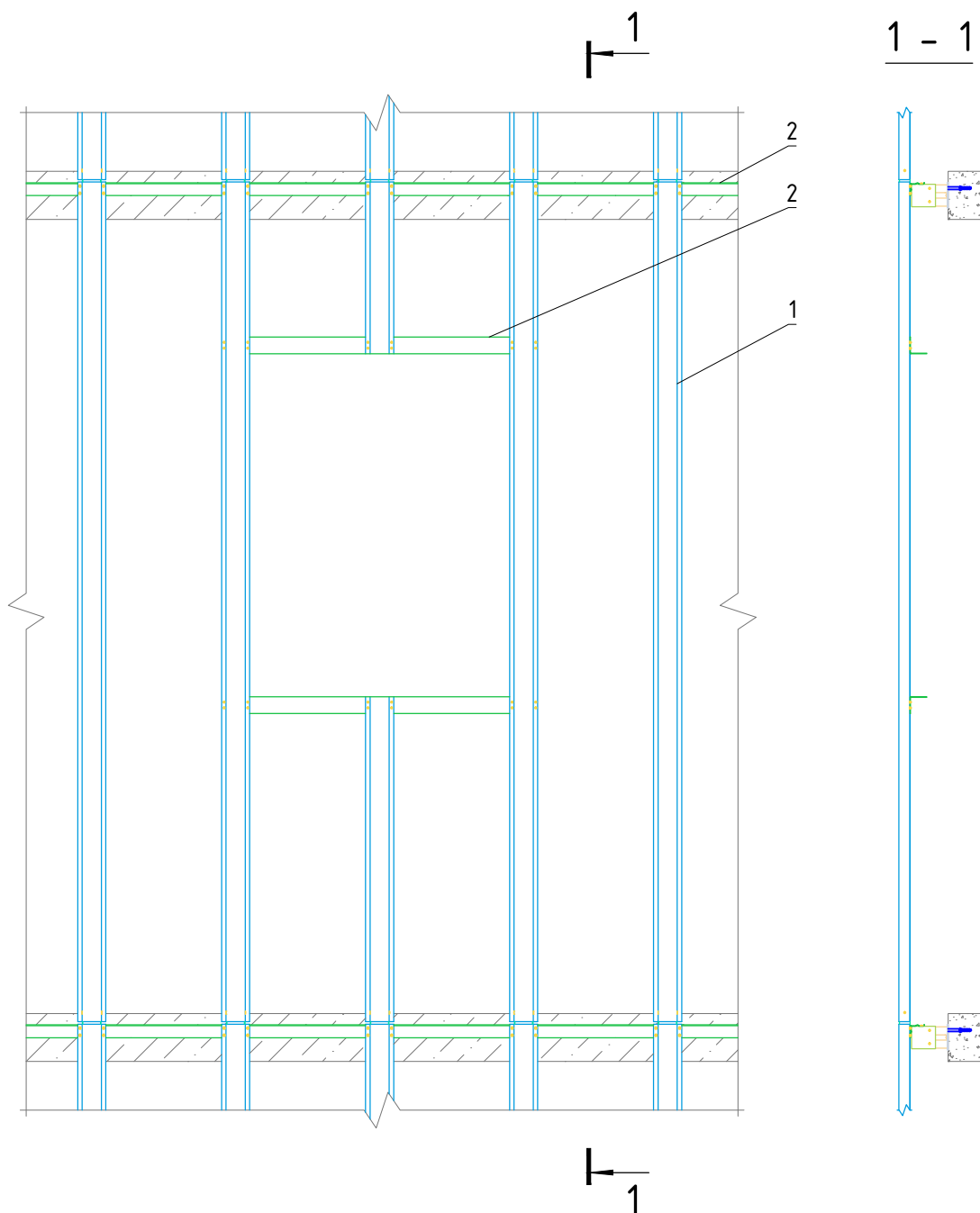
Примыкание системы к цоколю

Альбом типовых технических решений

АЛТ-ФАСАД-04

лист	листов
6.1.196.1.26	26

Обустройство оконного проема



1. Профиль П-образный ПО (профиль шляпный ПШ)
2. Профиль Г-образный ГО-2р (профиль Т-образный ТО)

Примечания:
Профиль ГО-2р (ТО) крепить к задней поверхности профиля ПО (ПШ)

**НАВЕСНАЯ
ФАСАДНАЯ СИСТЕМА
"АЛЬТЕРНАТИВА"**

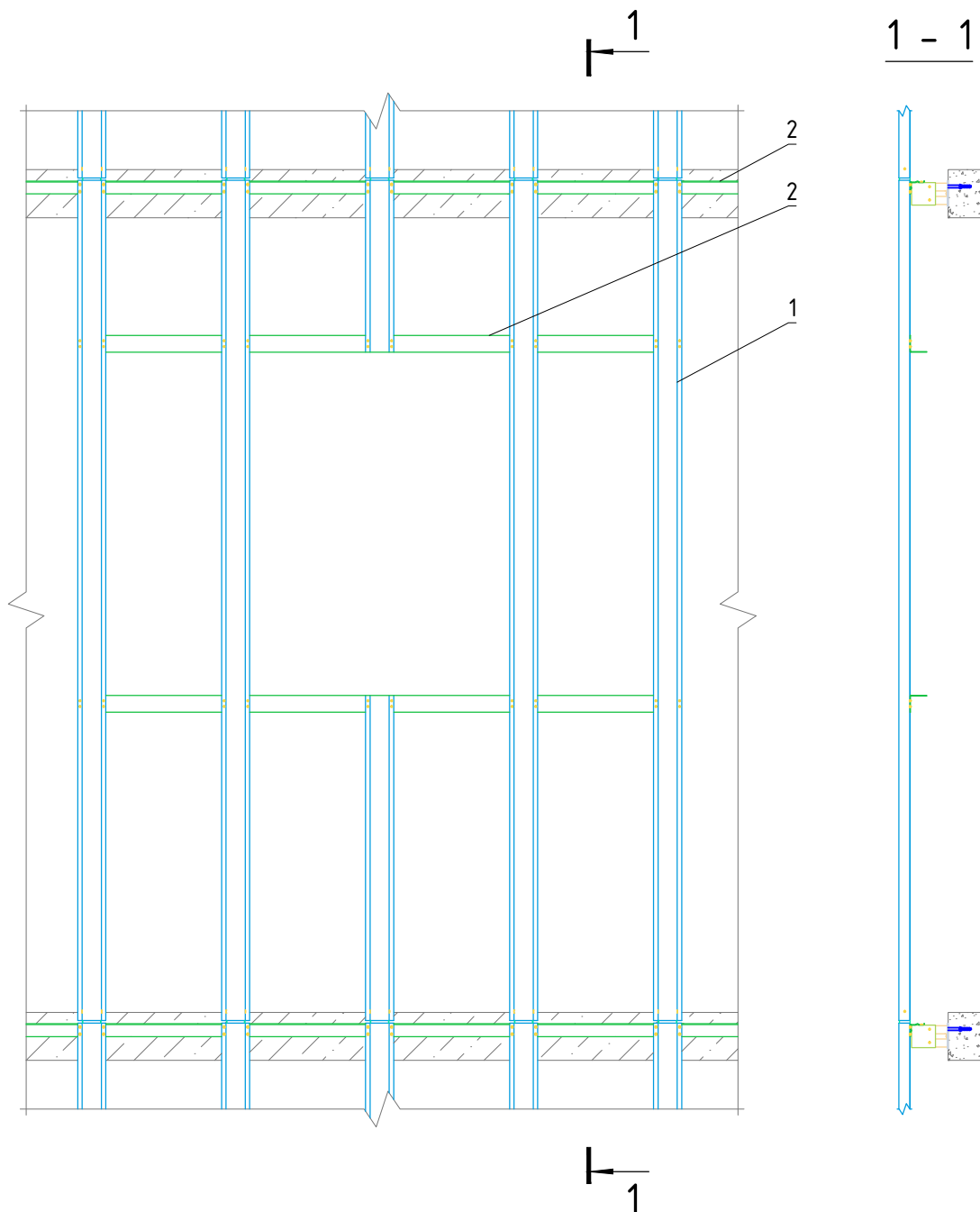
Обустройство оконного проема при креплении системы в межэтажные перекрытия

Альбом типовых технических решений

АЛТ-ФАСАД-04

лист	листов
6.1.206	1.26

Обустройство оконного проема



1. Профиль П-образный ПО (профиль шляпный ПШ)
2. Профиль Г-образный ГО-2р (профиль Т-образный ТО)

Примечания:
Профиль ГО-2р (ТО) крепить к задней поверхности профиля ПО (ПШ)

**НАВЕСНАЯ
ФАСАДНАЯ СИСТЕМА
"АЛЬТЕРНАТИВА"**

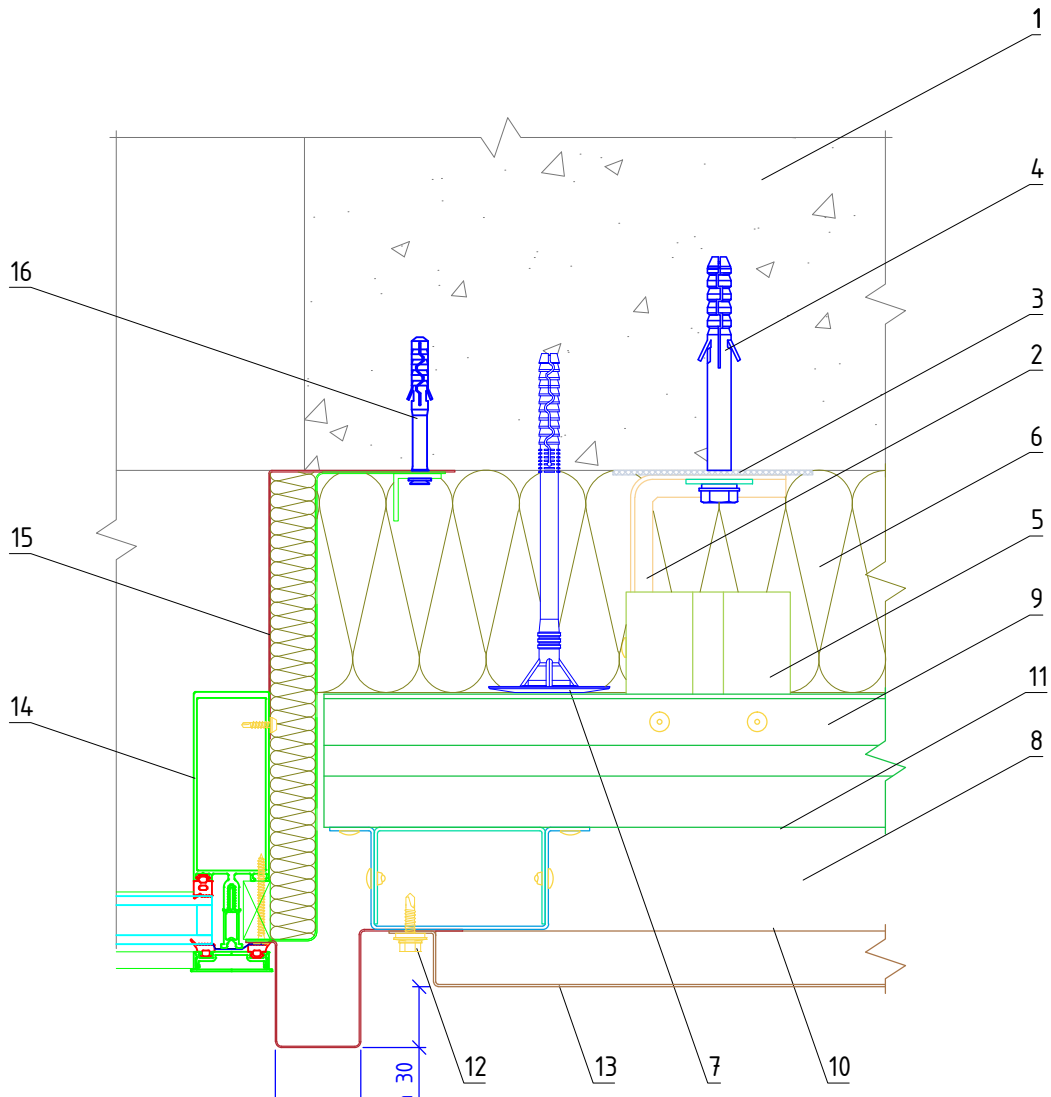
Обустройство оконного проема при креплении системы в межэтажные перекрытия

Альбом типовых технических решений

АЛЬТ-ФАСАД-04

лист	листов
6.1.216	1.26

Горизонтальный разрез



- | | |
|--|---|
| <p>1. Основание
 2. Кронштейн КРУ-1р + Шайба усиливающая ШУ
 3. Прокладка термоизолирующая
 4. Анкерный дюбель
 5. Удлинитель кронштейна УД-КРУ-1р
 6. Теплоизоляционная плита
 7. Тарельчатый дюбель
 8. Заклепка вытяжная (самонарезающий винт)
 9. Профиль Г-образный ГО-2р</p> | <p>10. Профиль П-образный ПО (профиль шляпный ПШ)
 11. Фиксирующая накладка ФН-ПО (ФН-ПШ)
 12. Самонарезающий винт с прокладкой (заклепка вытяжная)
 13. Облицовка металлическая видимого крепления
 14. Витражный блок
 15. Сталь тонколистовая оцинкованная окрашенная
 16. Дюбель-гвоздь</p> |
|--|---|

НАВЕСНАЯ
 ФАСАДНАЯ СИСТЕМА
 "АЛЬТЕРНАТИВА"

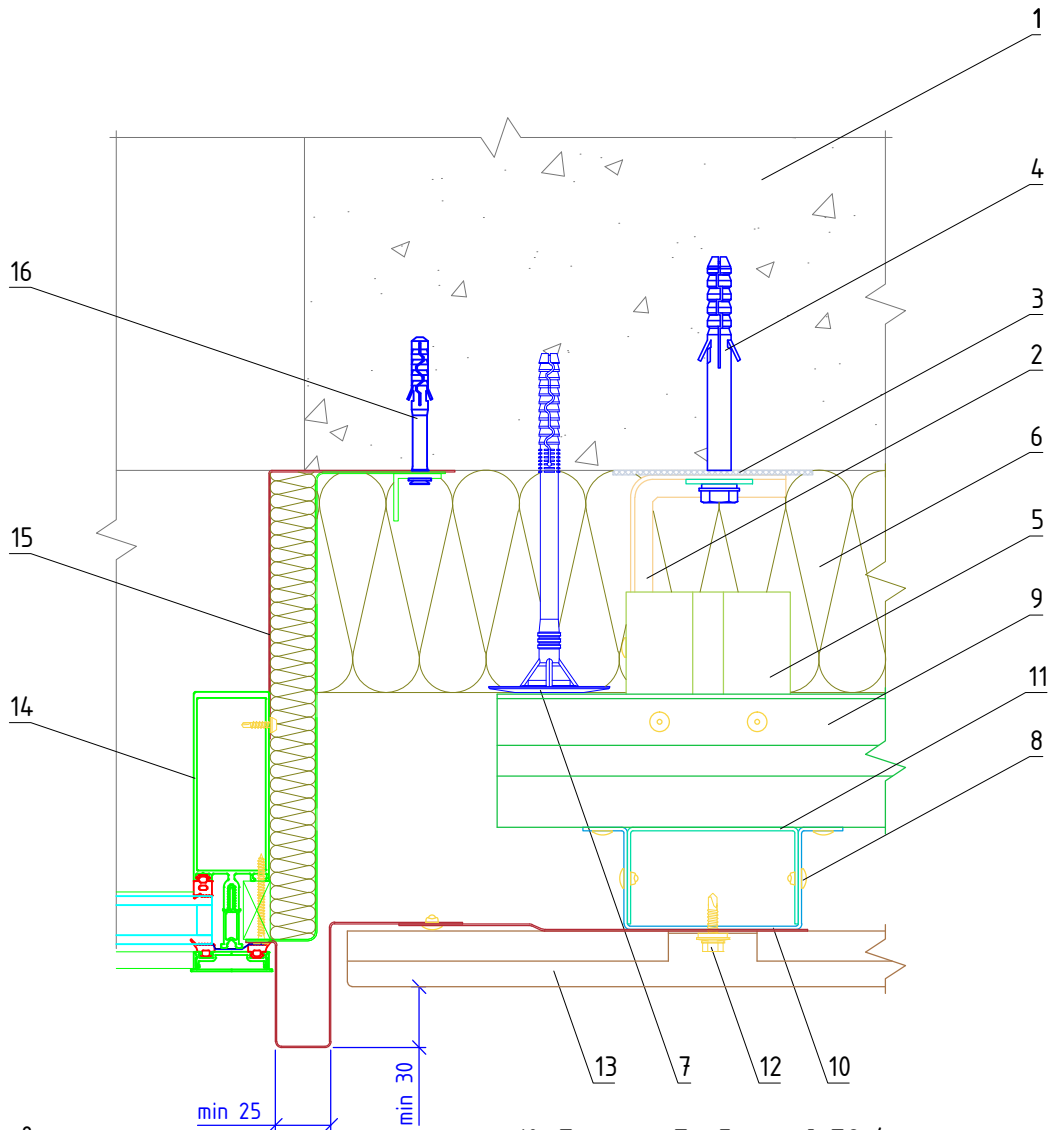
Боковое примыкание системы к витражу

Альбом типовых технических решений

АЛТ-ФАСАД-04

лист	листов
6.1.226	1.26

Горизонтальный разрез



- | | |
|---|--|
| <ul style="list-style-type: none"> 1. Основание 2. Кронштейн КРЧ-1р + Шайба усиливающая ШУ 3. Прокладка термоизолирующая 4. Анкерный дюбель 5. Удлинитель кронштейна УД-КРЧ-1р 6. Теплоизоляционная плита 7. Тарельчатый дюбель 8. Заклепка вытяжная (самонарезающий винт) 9. Профиль Г-образный ГО-2р | <ul style="list-style-type: none"> 10. Профиль П-образный ПО (профиль шляпный ПШ) 11. Фиксирующая накладка ФН-ПО (ФН-ПШ) 12. Самонарезающий винт с прокладкой (заклепка вытяжная) 13. Облицовка металлическая скрытого крепления 14. Витражный блок 15. Сталь тонколистовая оцинкованная окрашенная 16. Дюбель-звездь |
|---|--|

**НАВЕСНАЯ
ФАСАДНАЯ СИСТЕМА
"АЛЬТЕРНАТИВА"**

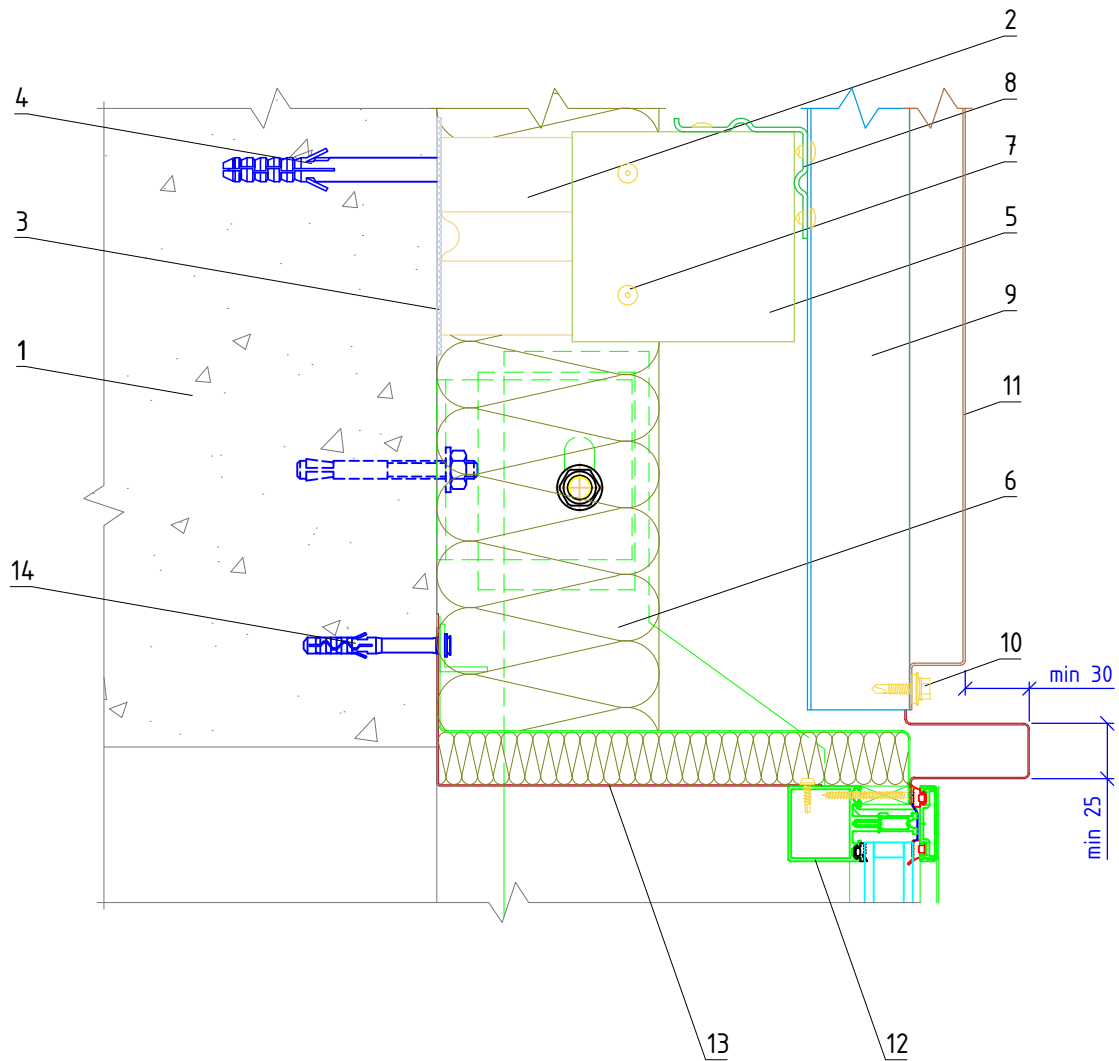
Боковое примыкание системы к витражу

Альбом типовых технических решений

АЛЬТ-ФАСАД-04

лист	листов
6.1.23	6.1.26

Вертикальный разрез



1. Основание
2. Кронштейн КРУ-1р + Шайба усиливающая ШУ
3. Прокладка термоизолирующая
4. Анкерный дюбель
5. Удлинитель кронштейна УД-КРУ-1р
6. Теплоизоляционная плита
7. Заклепка вытяжная (самонарезающий винт)
8. Профиль Г-образный ГО-2р

9. Профиль П-образный ПО (профиль шляпный ПШ)
10. Самонарезающий винт с прокладкой (заклепка вытяжная)
11. Облицовка металлическая видимого крепления
12. Витражный блок
13. Сталь тонколистовая оцинкованная окрашенная
14. Дюбель-звезда

**НАВЕСНАЯ
ФАСАДНАЯ СИСТЕМА
"АЛЬТЕРНАТИВА"**

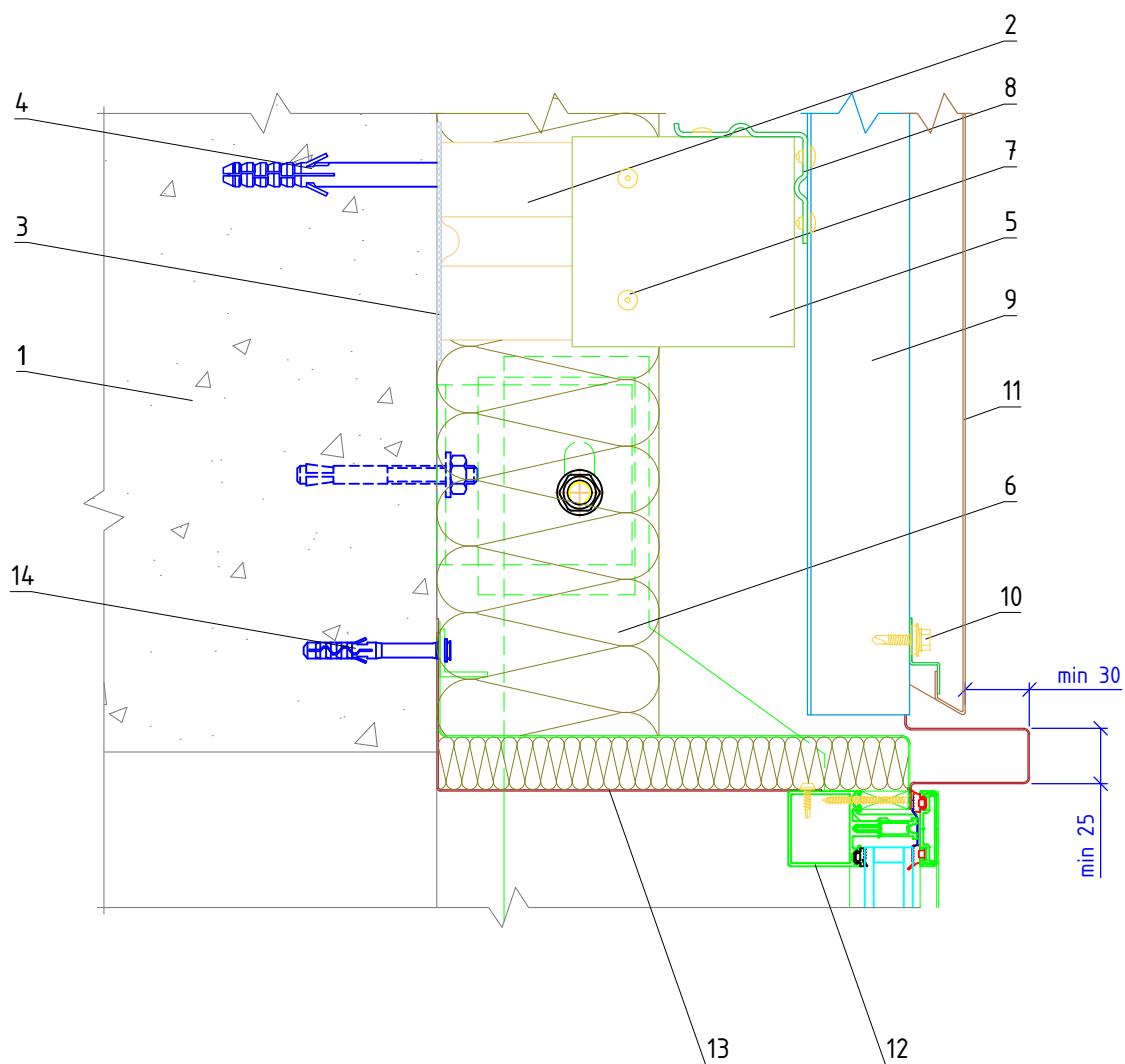
Верхнее примыкание системы к витражу

Альбом типовых технических решений

АЛЬТ-ФАСАД-04

лист	листов
6.1.24	6.1.26

Вертикальный разрез



- 1. Основание
- 2. Кронштейн КРУ-1р + Шайба усиливающая ШУ
- 3. Прокладка термоизолирующая
- 4. Анкерный дюбель
- 5. Удлинитель кронштейна УД-КРУ-1р
- 6. Теплоизоляционная плита
- 7. Заклепка вытяжная (самонарезающий винт)
- 8. Профиль Г-образный ГО-2р

- 9. Профиль П-образный ПО (профиль шляпный ПШ)
- 10. Самонарезающий винт с прокладкой (заклепка вытяжная)
- 11. Облицовка металлическая скрытого крепления
- 12. Витражный блок
- 13. Сталь тонколистовая оцинкованная окрашенная
- 14. Дюбель-звезда

**НАВЕСНАЯ
ФАСАДНАЯ СИСТЕМА
"АЛЬТЕРНАТИВА"**

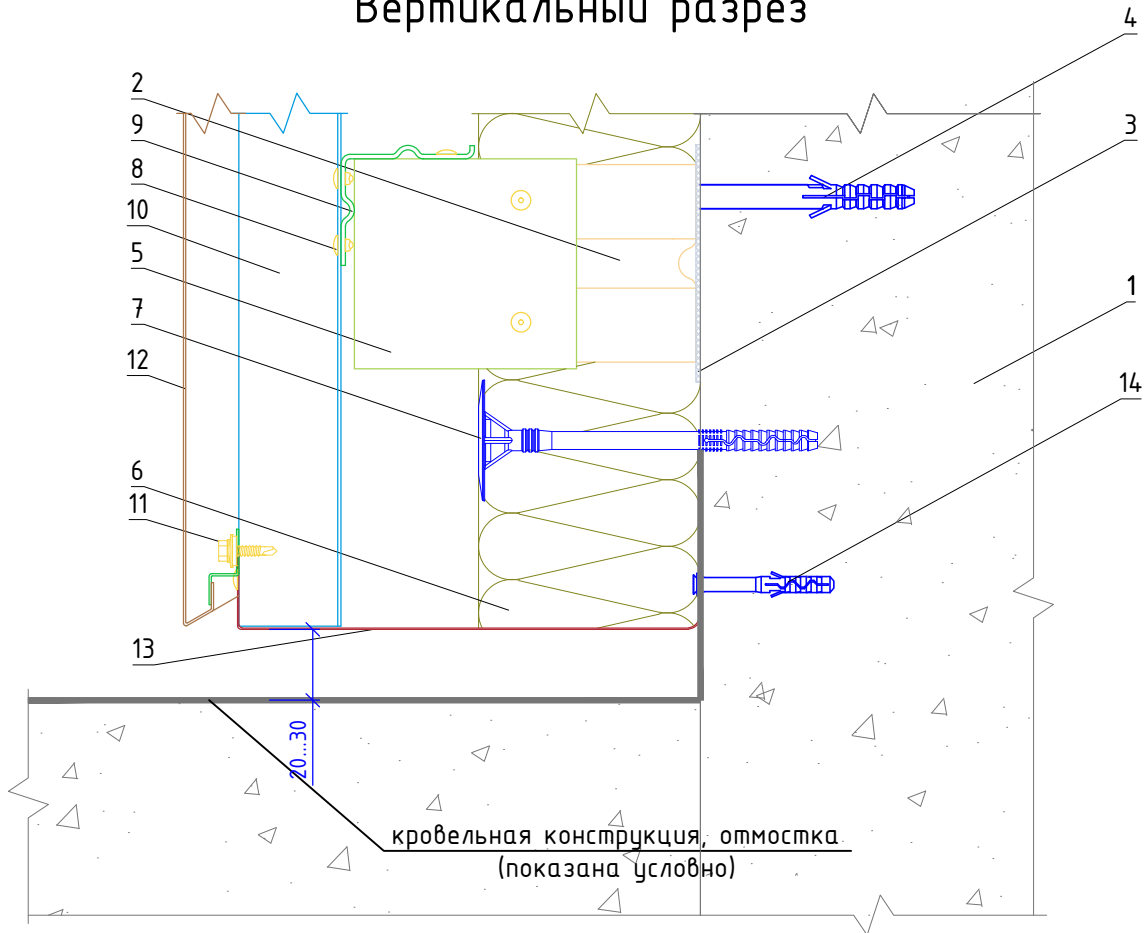
Верхнее примыкание системы к витражу

Альбом типовых технических решений

АЛЬТ-ФАСАД-04

лист	листов
6.1.256	1.26

Вертикальный разрез



- | | |
|--|--|
| 1. Основание | 9. Профиль Г-образный ГО-2р |
| 2. Кронштейн КРУ-1р + Шайба усиливающая ШУ | 10. Профиль П-образный ПО (профиль шляпный ПШ) |
| 3. Прокладка термоизолирующая | 11. Самонарезающий винт с прокладкой (заклепка вытяжная) |
| 4. Анкерный дюбель | 12. Облицовка металлическая |
| 5. Удлинитель кронштейна УД-КРУ-1р | 13. Противопожарная отсечка |
| 6. Теплоизоляционная плита | 14. Дюбель-звезд |
| 7. Тарельчатый дюбель | |
| 8. Заклепка вытяжная (самонарезающий винт) | |

Примечания:

1. Противопожарная отсечка выполняется из перфорированной оцинкованной стали толщиной не менее 0,55 мм.

**НАВЕСНАЯ
ФАСАДНАЯ СИСТЕМА
"АЛЬТЕРНАТИВА"**

Примыкание системы к отмостке (кровле)

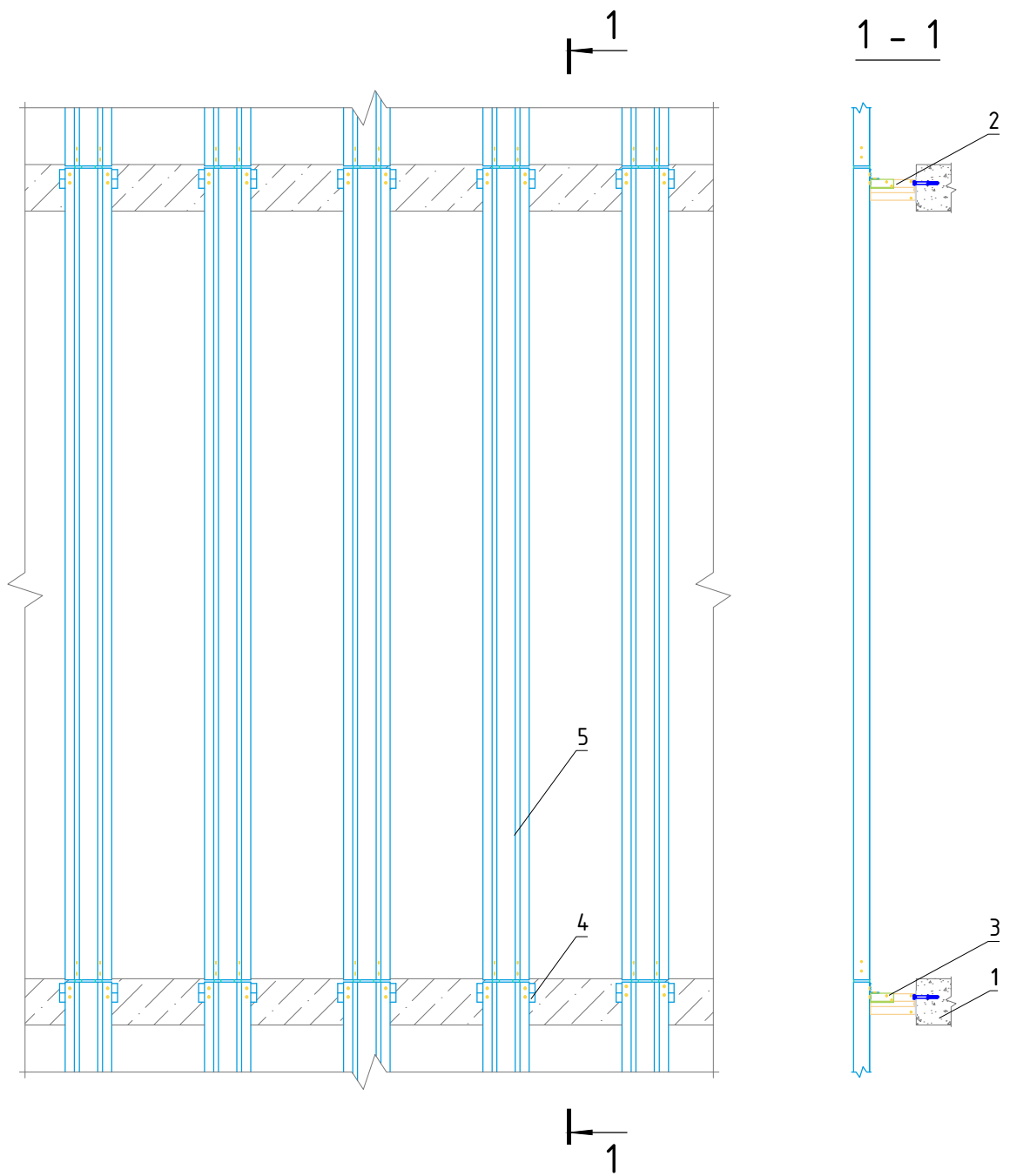
Альбом типовых технических решений

АЛТ-ФАСАД-04

лист	листов
6.1.266	1.26

Раздел 6.2.

Система крепления в межэтажные перекрытия на основе кронштейна КНс-27.



- 1. Основание
- 2. Кронштейн
- 3. Удлинитель кронштейна
- 4. Горизонтальный профиль
- 5. Вертикальный профиль

**НАВЕСНАЯ
ФАСАДНАЯ СИСТЕМА
"АЛЬТЕРНАТИВА"**

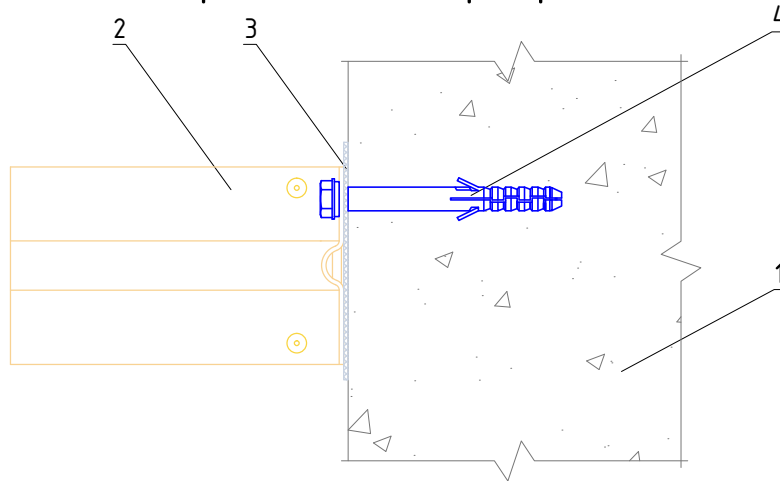
Крепление системы в межэтажные перекрытия с высотой этажа до 3,5 м.

Альбом типовых технических решений

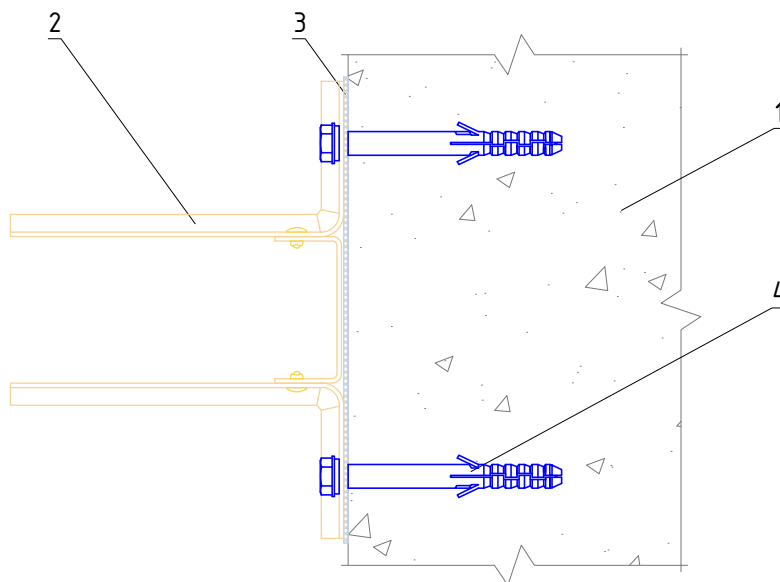
АЛТ-ФАСАД-04

лист	листов
6.2.06.2.30	

Вертикальный разрез



Горизонтальный разрез



- 1. Основание
- 2. Кронштейн КНс-27 + Шайба усиливающая ШУ (2 шт)
- 3. Прокладка термоизолирующая
- 4. Анкерный дюбель

НАВЕСНАЯ
ФАСАДНАЯ СИСТЕМА
"АЛЬТЕРНАТИВА"

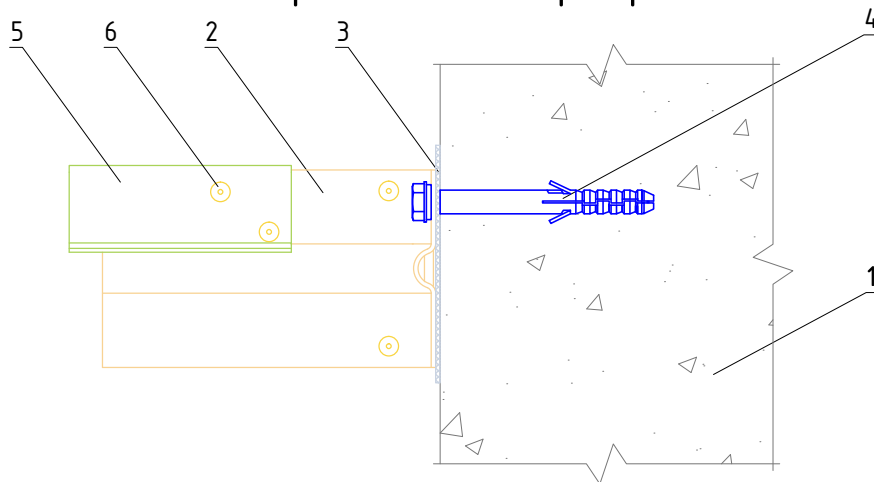
Крепление кронштейна КНс-27 к основанию

Альбом типовых технических решений

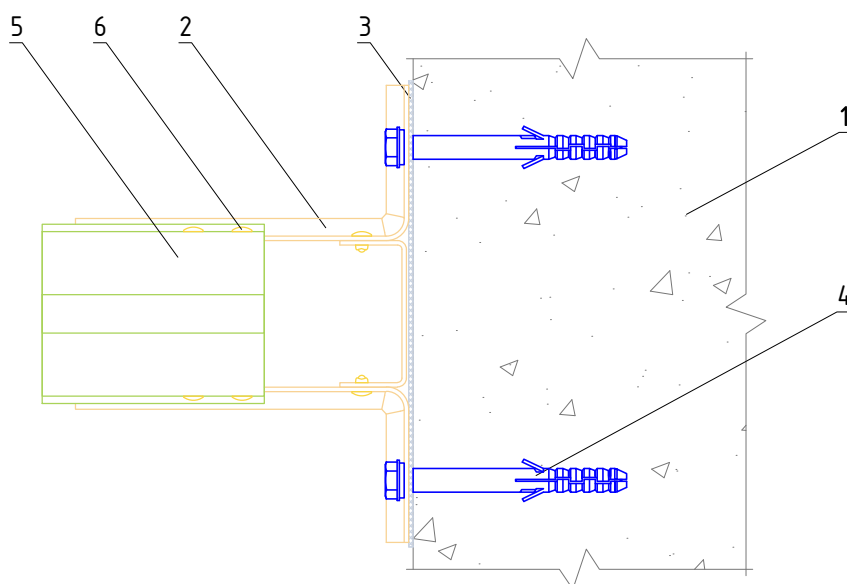
АЛТ-ФАСАД-04

лист	листов
6.2.16.2.30	

Вертикальный разрез



Горизонтальный разрез



1. Основание
2. Кронштейн КНс 27 + Шайба усиливающая ШУ (2 шт)
3. Прокладка термоизолирующая
4. Анкерный дюбель
5. Удлинитель кронштейна УД-КНс-27
6. Заклепка вытяжная (самонарезающий винт)

НАВЕСНАЯ
ФАСАДНАЯ СИСТЕМА
"АЛЬТЕРНАТИВА"

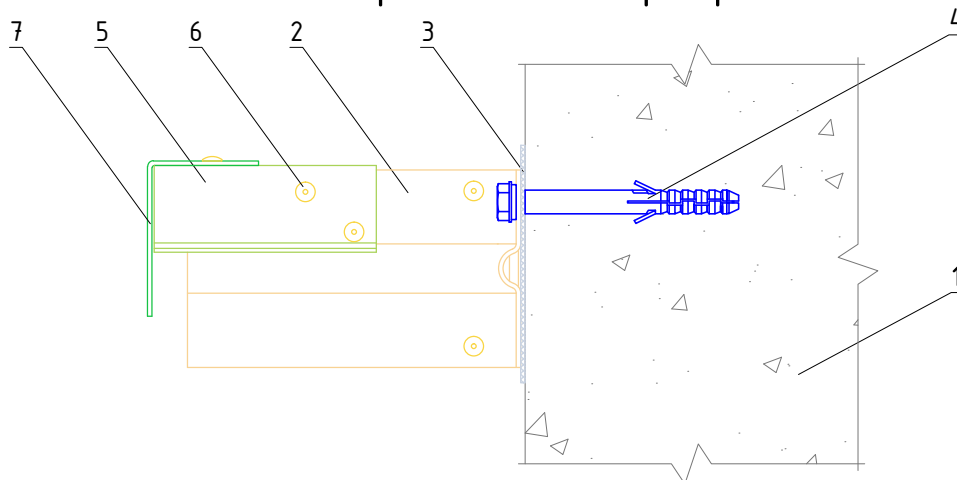
Крепление удлинитель кронштейна УД-КНс-27
к кронштейну КНс-27

Альбом типовых технических решений

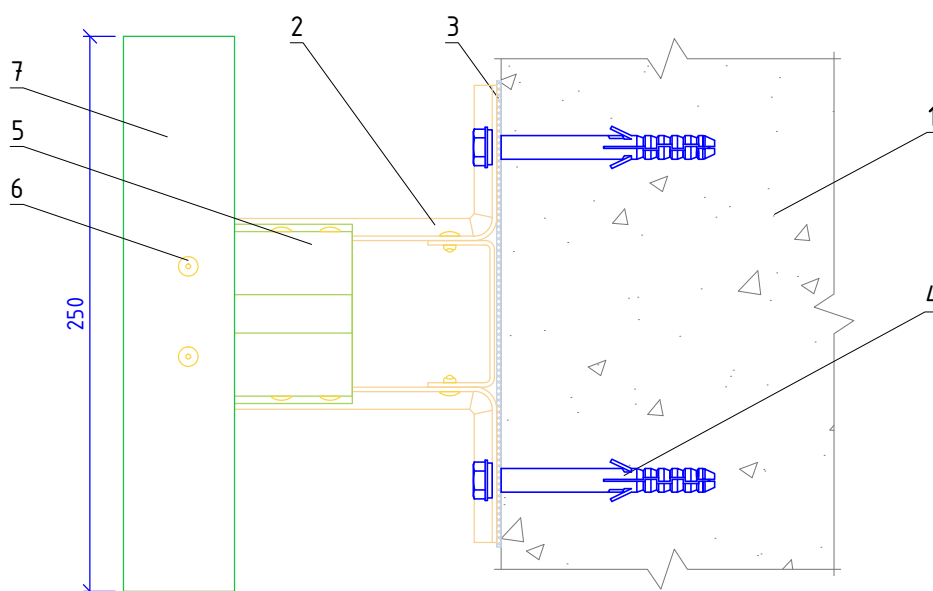
АЛТ-ФАСАД-04

лист	листов
6.2.26.2.30	

Вертикальный разрез



Горизонтальный разрез



1. Основание
2. Кронштейн КНс 27 + Шайба усиливающая ШУ (2 шт)
3. Прокладка термоизолирующая
4. Анкерный дюбель
5. Удлинитель кронштейна УД-КНс-27
6. Заклепка вытяжная (самонарезающий винт)
7. Профиль Г-образный ГО

НАВЕСНАЯ
ФАСАДНАЯ СИСТЕМА
"АЛЬТЕРНАТИВА"

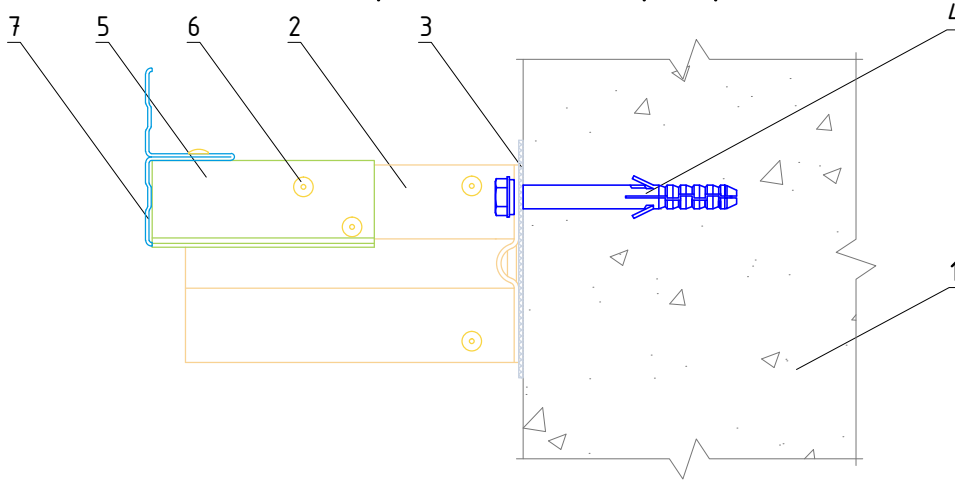
Крепление профиля Г-образного ГО
к удлинителю кронштейна УД-КНс-27

Альбом типовых технических решений

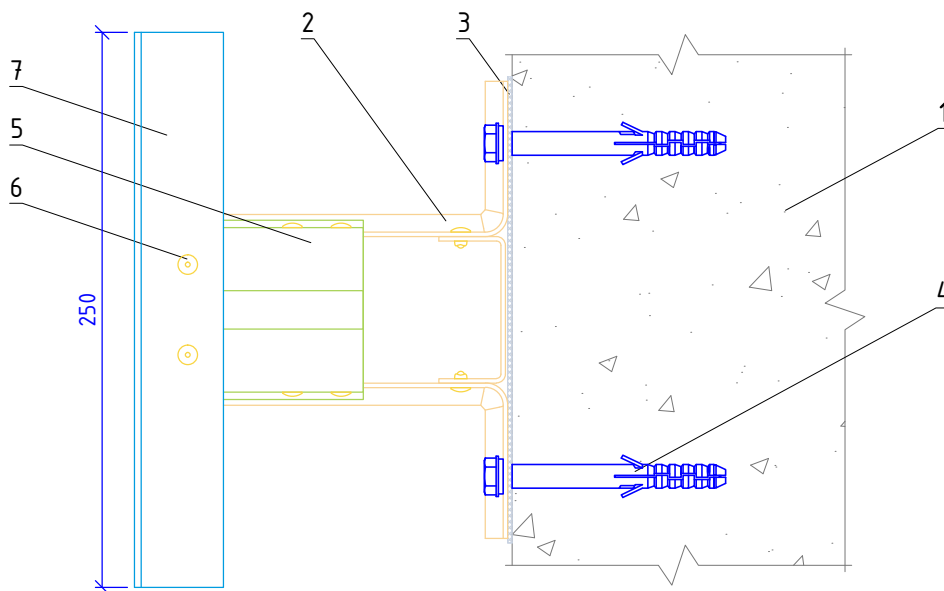
АЛТ-ФАСАД-04

лист	листов
6.2.36	2.30

Вертикальный разрез



Горизонтальный разрез



1. Основание
2. Кронштейн КНс-27 + Шайба усиливающая ШУ (2 шт)
3. Прокладка термоизолирующая
4. Анкерный дюбель
5. Удлинитель кронштейна УД-КНс-27
6. Закlepка вытяжная (самонарезающий винт)
7. Профиль Т-образный ТО (используется только в оцинкованной системе)

**НАВЕСНАЯ
ФАСАДНАЯ СИСТЕМА
"АЛЬТЕРНАТИВА"**

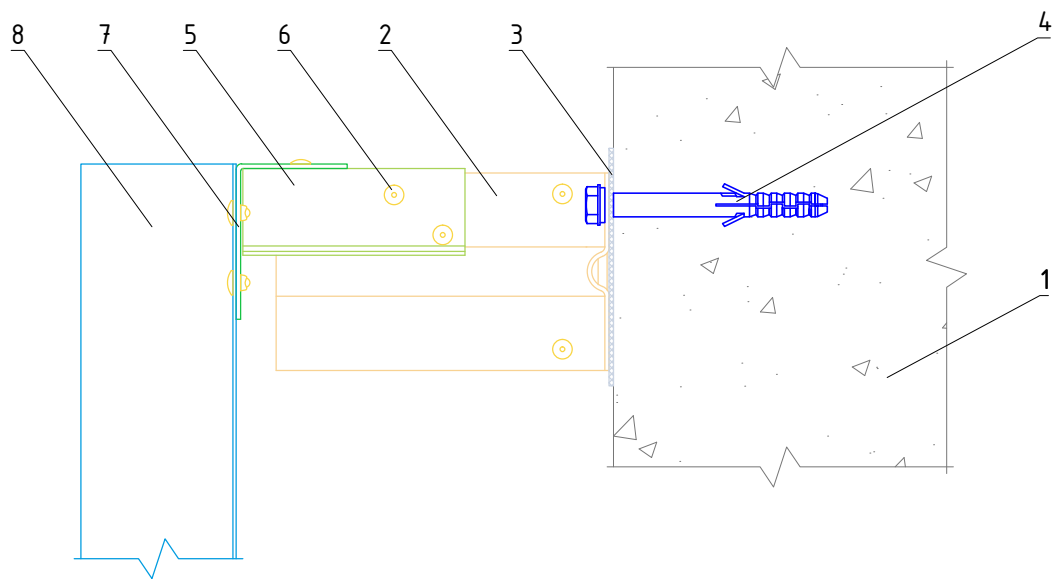
**Крепление профиля Т-образного ТО
к удлинителю кронштейна УД-КНс-27**

Альбом типовых технических решений

АЛТ-ФАСАД-04

лист	листов
6.2.46	2.30

Вертикальный разрез



1. Основание
2. Кронштейн КНс-27 + Шайба усиливающая ШУ (2 шт)
3. Прокладка термоизолирующая
4. Анкерный дюбель
5. Удлинитель кронштейна УД-КНс-27
6. Заклепка вытяжная (самонарезающий винт)
7. Профиль Г-образный ГО
8. Профиль шляпный ПШ (профиль П-образный ПО)

НАВЕСНАЯ
ФАСАДНАЯ СИСТЕМА
"АЛЬТЕРНАТИВА"

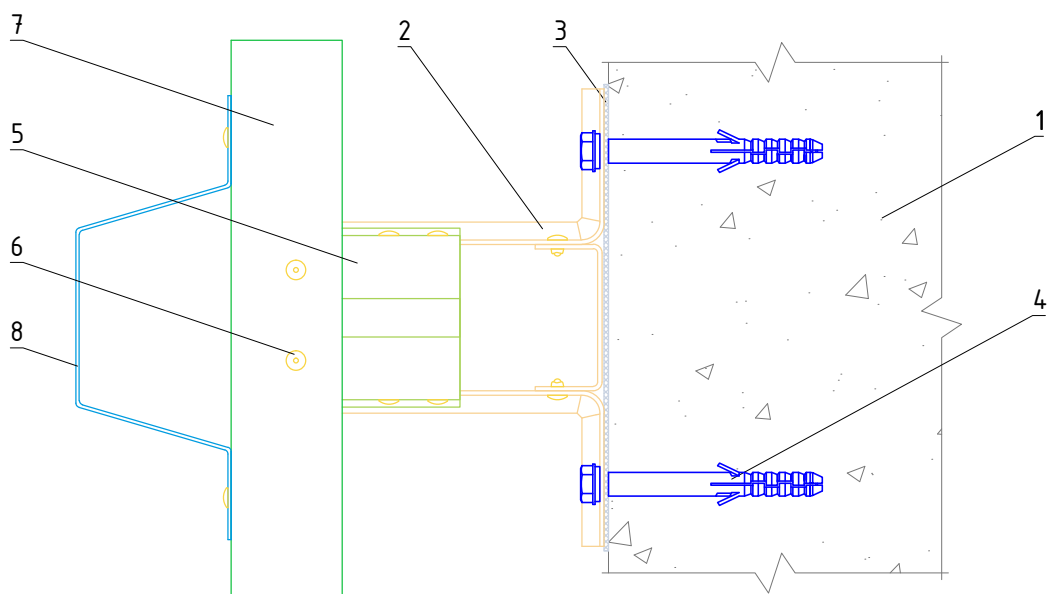
Крепление профиля шляпного ПШ
к профилю Г-образному ГО

Альбом типовых технических решений

АЛЬТ-ФАСАД-04

лист	листов
6.2.56	2.30

Горизонтальный разрез



1. Основание
2. Кронштейн КНс-27 + Шайба усиливающая ШУ (2 шт)
3. Прокладка термоизолирующая
4. Анкерный дюбель
5. Удлинитель кронштейна УД-КНс-27
6. Заклепка вытяжная (самонарезающий винт)
7. Профиль Г-образный ГО (профиль П-образный ПО)
8. Профиль шляпный ПШ

НАВЕСНАЯ
ФАСАДНАЯ СИСТЕМА
"АЛЬТЕРНАТИВА"

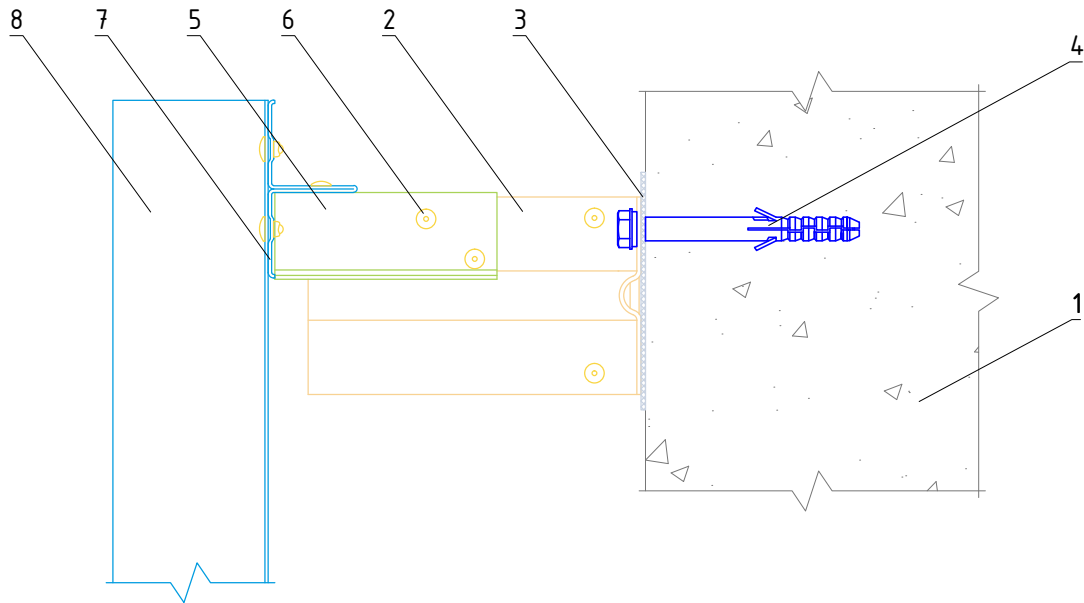
Крепление профиля шляпного ПШ
к профилю Г-образному ГО

Альбом типовых технических решений

АЛТ-ФАСАД-04

лист	листов
6.2.66.2.30	

Вертикальный разрез



1. Основание
2. Кронштейн КНс-27 + Шайба усиливающая ШУ (2 шт)
3. Прокладка термоизолирующая
4. Анкерный дюбель
5. Удлинитель кронштейна УД-КНс-27
6. Закlepка вытяжная (самонарезающий винт)
7. Профиль Т-образный ТО (используется только в оцинкованной системе)
8. Профиль шляпный ПШ (профиль П-образный ПО)

**НАВЕСНАЯ
ФАСАДНАЯ СИСТЕМА
"АЛЬТЕРНАТИВА"**

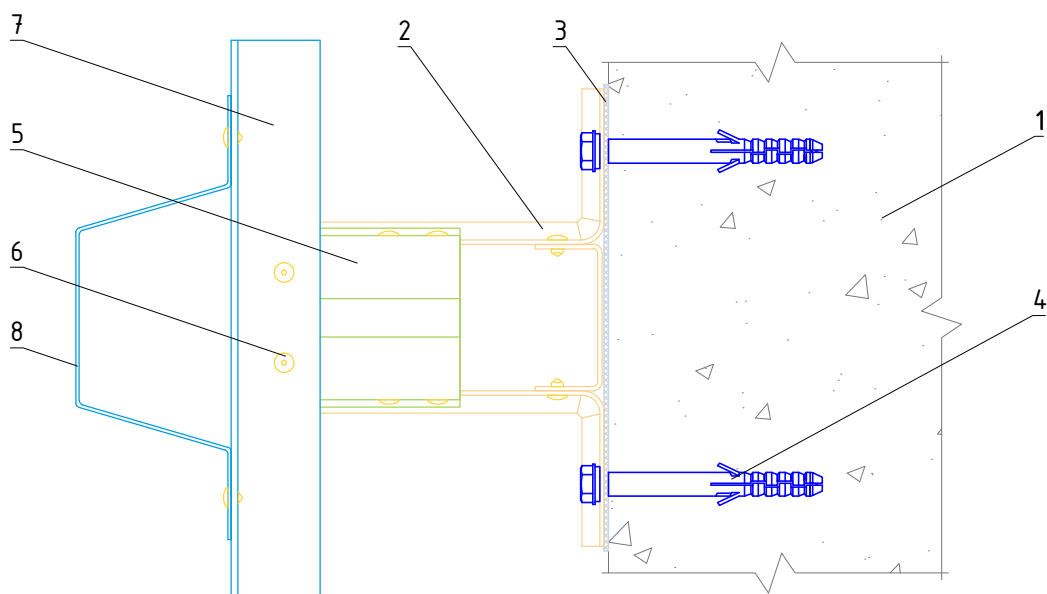
**Крепление профиля шляпного ПШ
к профилю Т-образному ТО**

Альбом типовых технических решений

АЛТ-ФАСАД-04

лист	листов
6.2.76	2.30

Горизонтальный разрез



1. Основание
2. Кронштейн КНс-27 + Шайба усиливающая ШУ (2 шт)
3. Прокладка термоизолирующая
4. Анкерный дюбель
5. Удлинитель кронштейна УД-КНс-27
6. Закlepка вытяжная (самонарезающий винт)
7. Профиль Т-образный ТО (используется только в оцинкованной системе)
8. Профиль шляпный ПШ (профиль П-образный ПО)

НАВЕСНАЯ
ФАСАДНАЯ СИСТЕМА
"АЛЬТЕРНАТИВА"

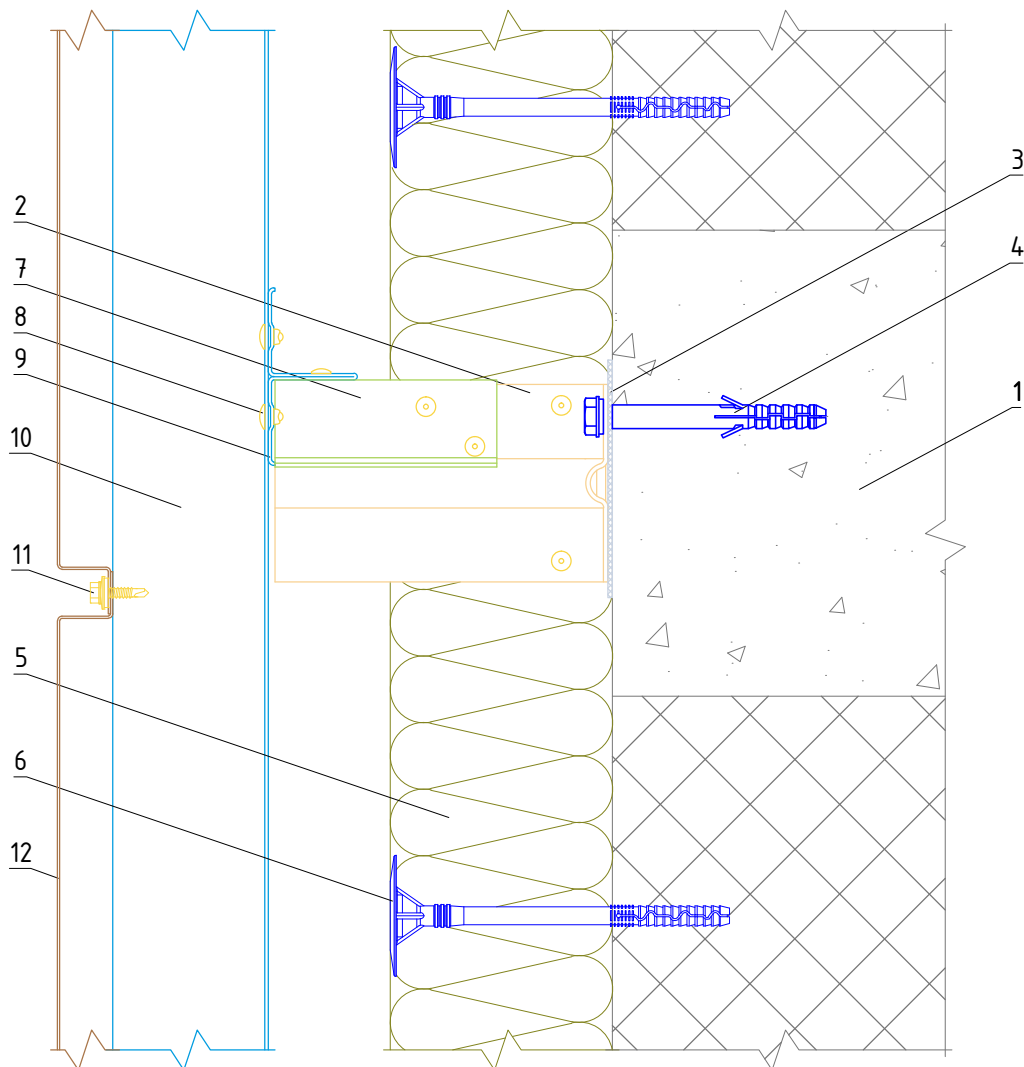
Крепление профиля шляпного ПШ
к профилю Т-образному ТО

Альбом типовых технических решений

АЛТ-ФАСАД-04

лист	листов
6.2.86.2.30	

Вертикальный разрез



- | | |
|---|--|
| <ul style="list-style-type: none"> 1. Основание 2. Кронштейн КНс-27 + Шайба усиливающая ШУ (2 шт) 3. Прокладка термоизолирующая 4. Анкерный дюбель 5. Теплоизоляционная плита 6. Тарельчатый дюбель 7. Удлинитель кронштейна УД-КНс-27 | <ul style="list-style-type: none"> 8. Закlepка вытяжная (самонарезающий винт) 9. Профиль Т-образный ТО 10. Профиль шляпный ПШ (профиль П-образный ПО) 11. Самонарезающий винт с прокладкой (закlepка вытяжная) 12. Облицовка металлическая видимого крепления |
|---|--|

**НАВЕСНАЯ
ФАСАДНАЯ СИСТЕМА
"АЛЬТЕРНАТИВА"**

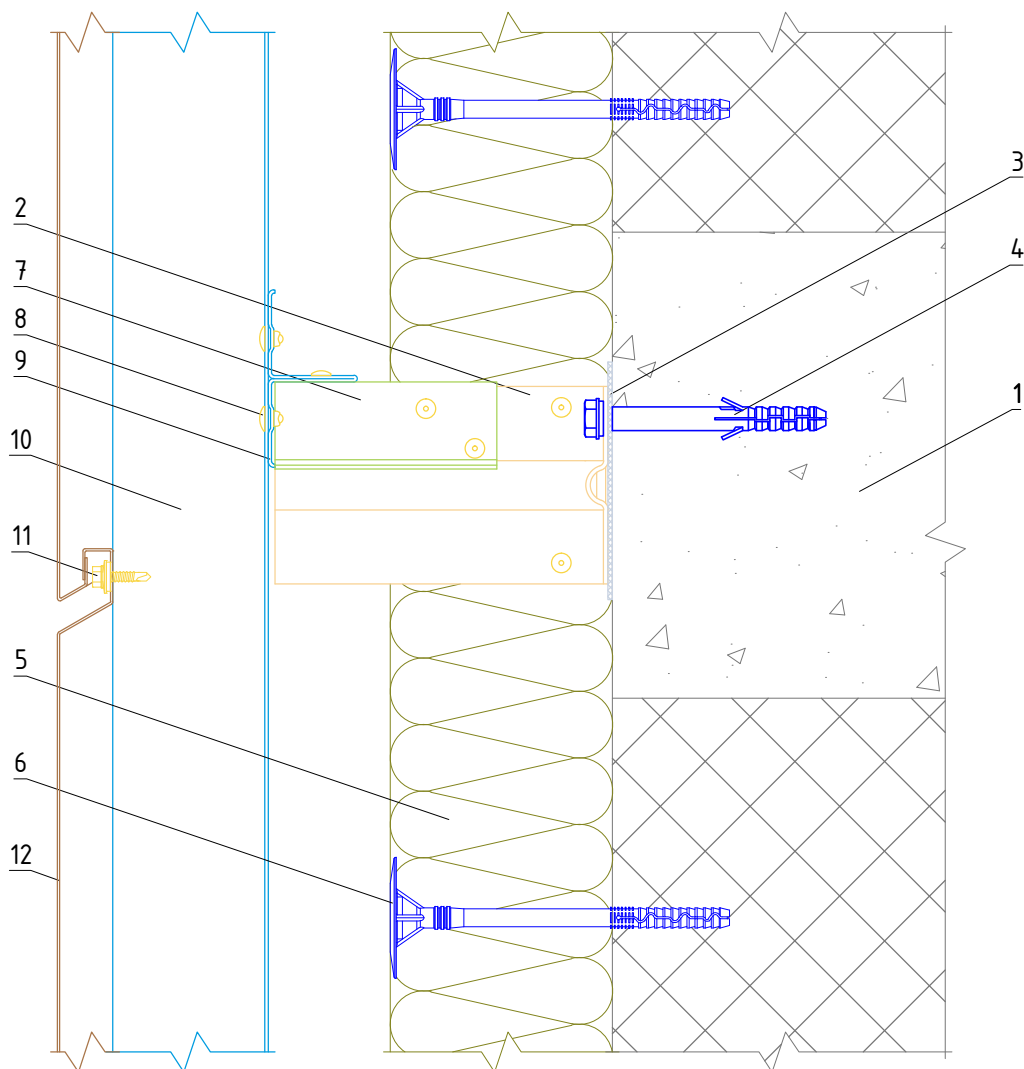
Крепление облицовки видимого крепления
к подблицовочной конструкции

Альбом типовых технических решений

АЛТ-ФАСАД-04

лист	листов
6.2.96.2.30	

Вертикальный разрез



- | | |
|---|--|
| <ul style="list-style-type: none"> 1. Основание 2. Кронштейн КНс-27 + Шайба усиливающая ШУ (2 шт) 3. Прокладка термоизолирующая 4. Анкерный дюбель 5. Теплоизоляционная плита 6. Тарельчатый дюбель 7. Удлинитель кронштейна УД-КНс-27 | <ul style="list-style-type: none"> 8. Заклепка вытяжная (самонарезающий винт) 9. Профиль Т-образный ТО 10. Профиль шляпный ПШ (профиль П-образный ПО) 11. Самонарезающий винт с прокладкой (заклепка вытяжная) 12. Облицовка металлическая скрытого крепления |
|---|--|

**НАВЕСНАЯ
ФАСАДНАЯ СИСТЕМА
"АЛЬТЕРНАТИВА"**

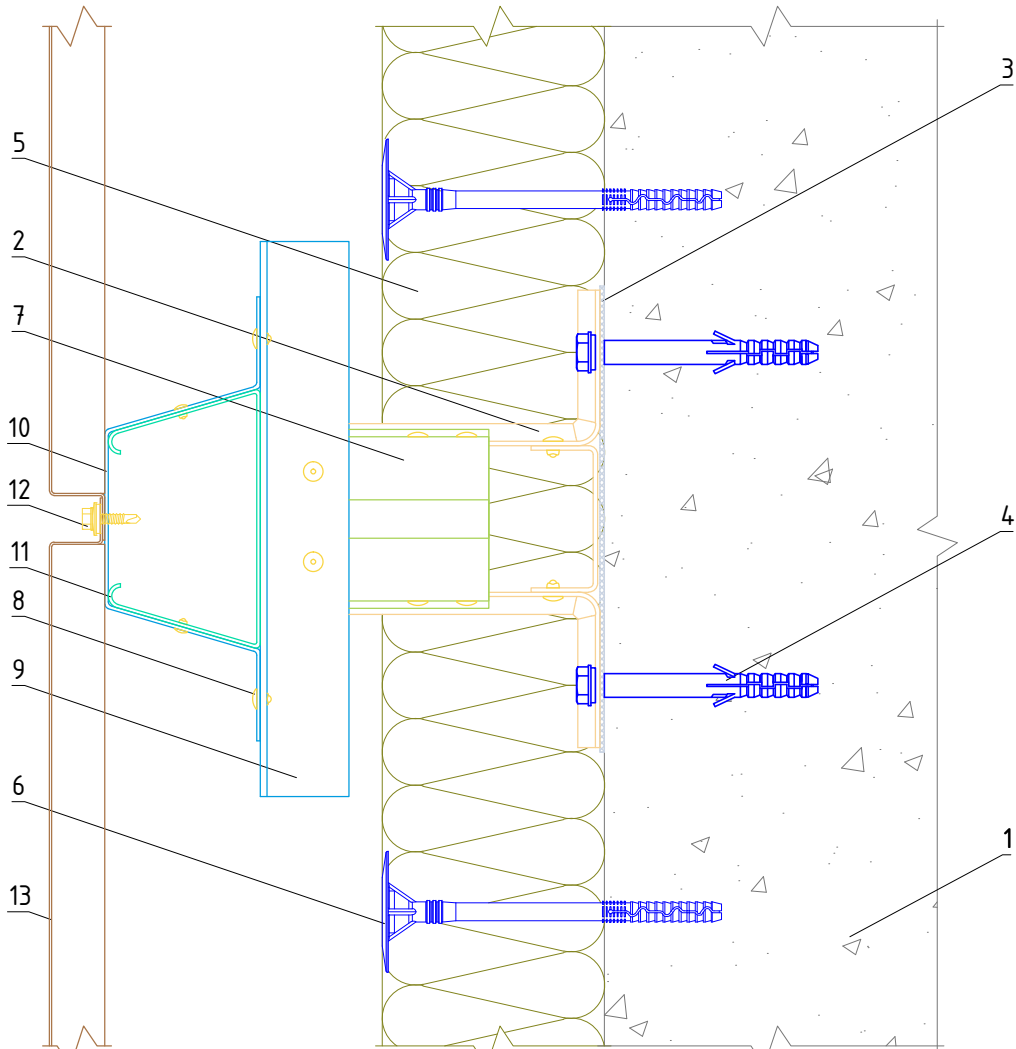
Крепление облицовки скрытого крепления
к под облицовочной конструкции

Альбом типовых технических решений

АЛТ-ФАСАД-04

лист	листов
6.2.106	2.30

Вертикальный разрез



1. Основание
2. Кронштейн КНс-27 + Шайба усиливающая ШУ (2 шт)
3. Прокладка термоизолирующая
4. Анкерный дюбель
5. Теплоизоляционная плита
6. Тарельчатый дюбель
7. Удлинитель кронштейна УД-КНс-27

8. Заклепка вытяжная (самонарезающий винт)
9. Профиль Т-образный ТО
10. Профиль шляпный ПШ (профиль П-образный ПО)
11. Фиксирующая накладка ФН-ПШ (ФН-ПО)
12. Самонарезающий винт с прокладкой (заклепка вытяжная)
13. Облицовка металлическая видимого крепления

**НАВЕСНАЯ
ФАСАДНАЯ СИСТЕМА
"АЛЬТЕРНАТИВА"**

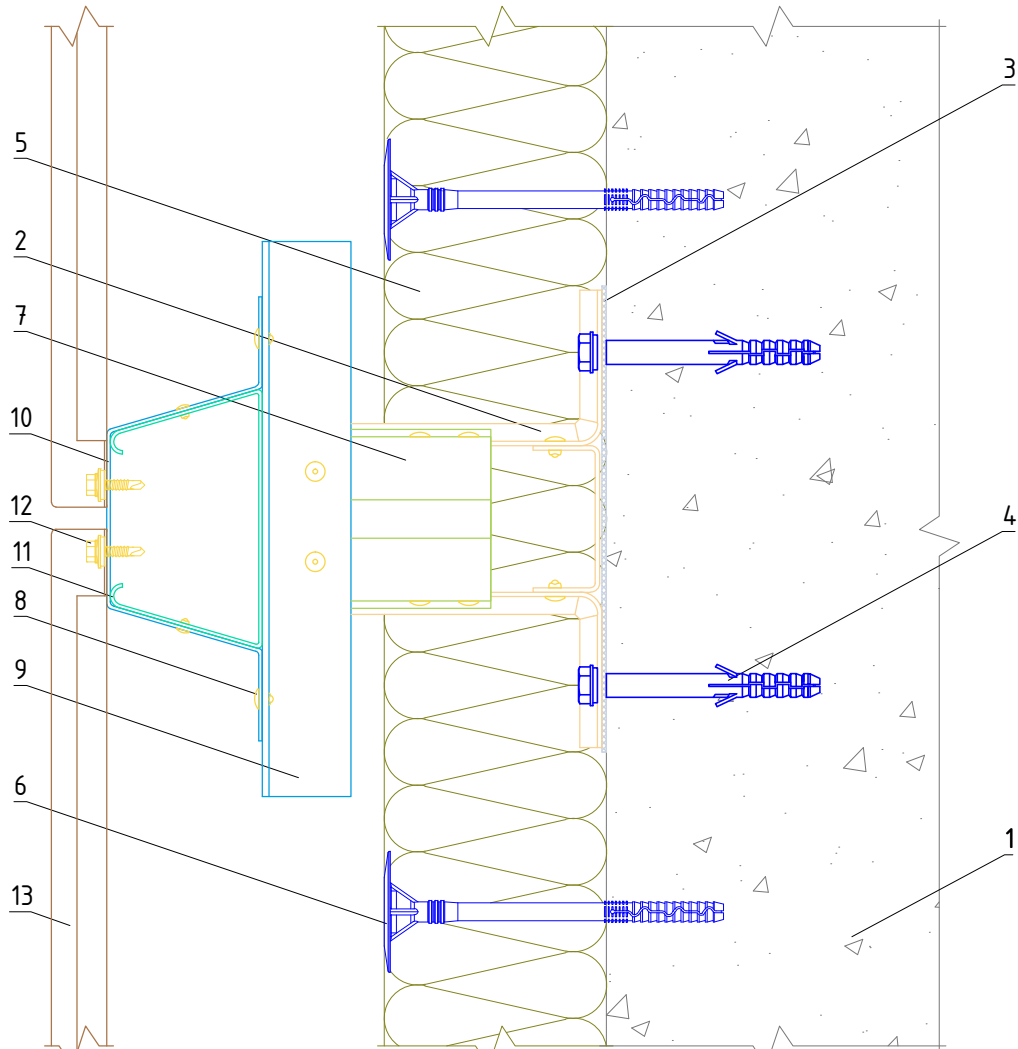
Крепление облицовки видимого крепления
к под облицовочной конструкции

Альбом типовых технических решений

АЛТ-ФАСАД-04

лист	листов
6.2.116.2.30	

Вертикальный разрез



1. Основание
2. Кронштейн КНс-27 + Шайба усиливающая ШУ (2 шт)
3. Прокладка термоизолирующая
4. Анкерный дюбель
5. Теплоизоляционная плита
6. Тарельчатый дюбель
7. Удлинитель кронштейна УД-КНс-27

8. Заклепка вытяжная (самонарезающий винт)
9. Профиль Т-образный ТО
10. Профиль шляпный ПШ (профиль П-образный ПО)
11. Фиксирующая накладка ФН-ПШ (ФН-ПО)
12. Самонарезающий винт с прокладкой (заклепка вытяжная)
13. Облицовка металлическая скрытого крепления

**НАВЕСНАЯ
ФАСАДНАЯ СИСТЕМА
"АЛЬТЕРНАТИВА"**

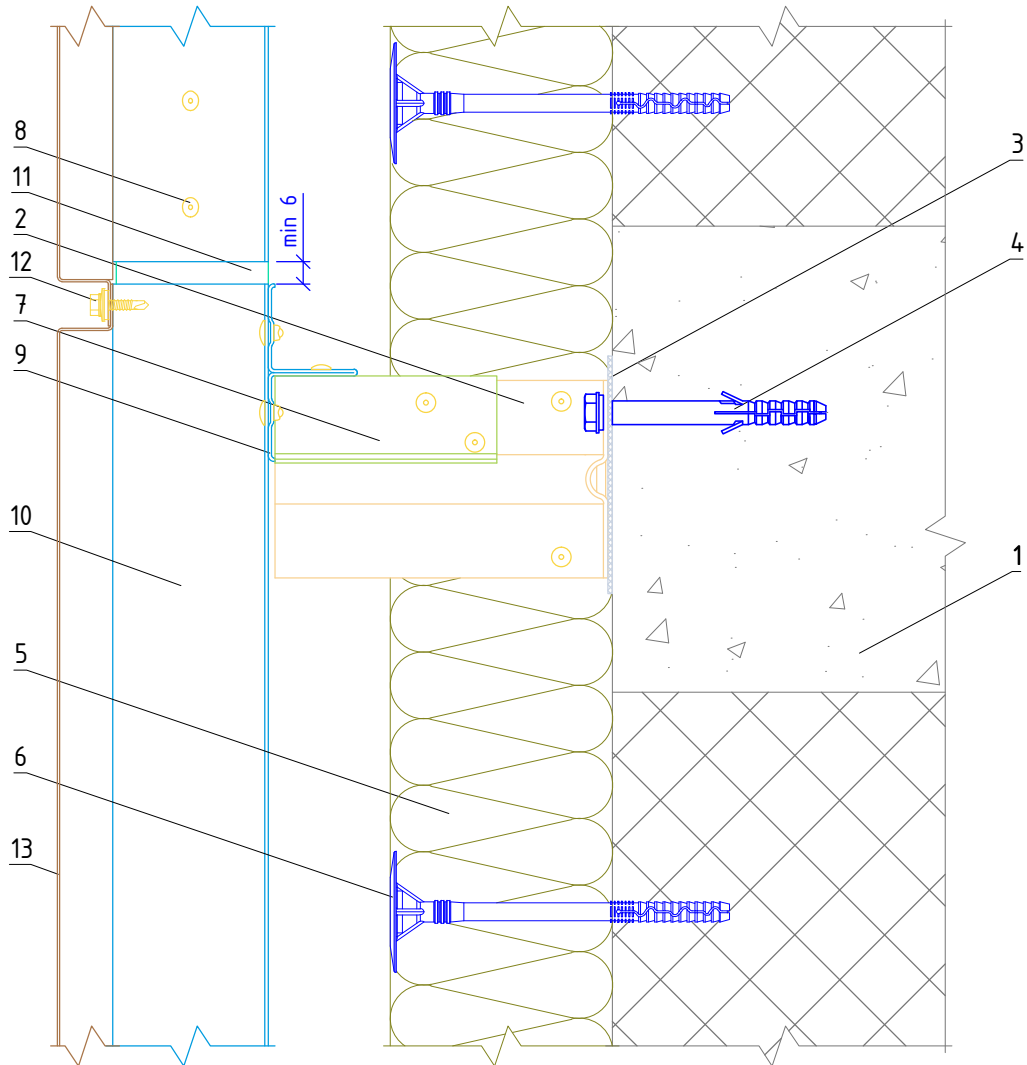
Крепление облицовки скрытого крепления
к подблицовочной конструкции

Альбом типовых технических решений

АЛЬТ-ФАСАД-04

лист	листов
6.2.126	2.30

Вертикальный разрез



- | | |
|---|--|
| <ul style="list-style-type: none"> 1. Основание 2. Кронштейн КНС-27 + Шайба усиливающая ШУ (2 шт) 3. Прокладка термоизолирующая 4. Анкерный дюбель 5. Теплоизоляционная плита 6. Тарельчатый дюбель 7. Удлинитель кронштейна УД-КНС-27 | <ul style="list-style-type: none"> 8. Заклепка вытяжная (самонарезающий винт) 9. Профиль Т-образный ТО 10. Профиль шляпный ПШ (профиль П-образный ПО) 11. Фиксирующая накладка ФН-ПШ (ФН-ПО) 12. Самонарезающий винт с прокладкой (заклепка вытяжная) 13. Облицовка металлическая видимого крепления |
|---|--|

**НАВЕСНАЯ
ФАСАДНАЯ СИСТЕМА
"АЛЬТЕРНАТИВА"**

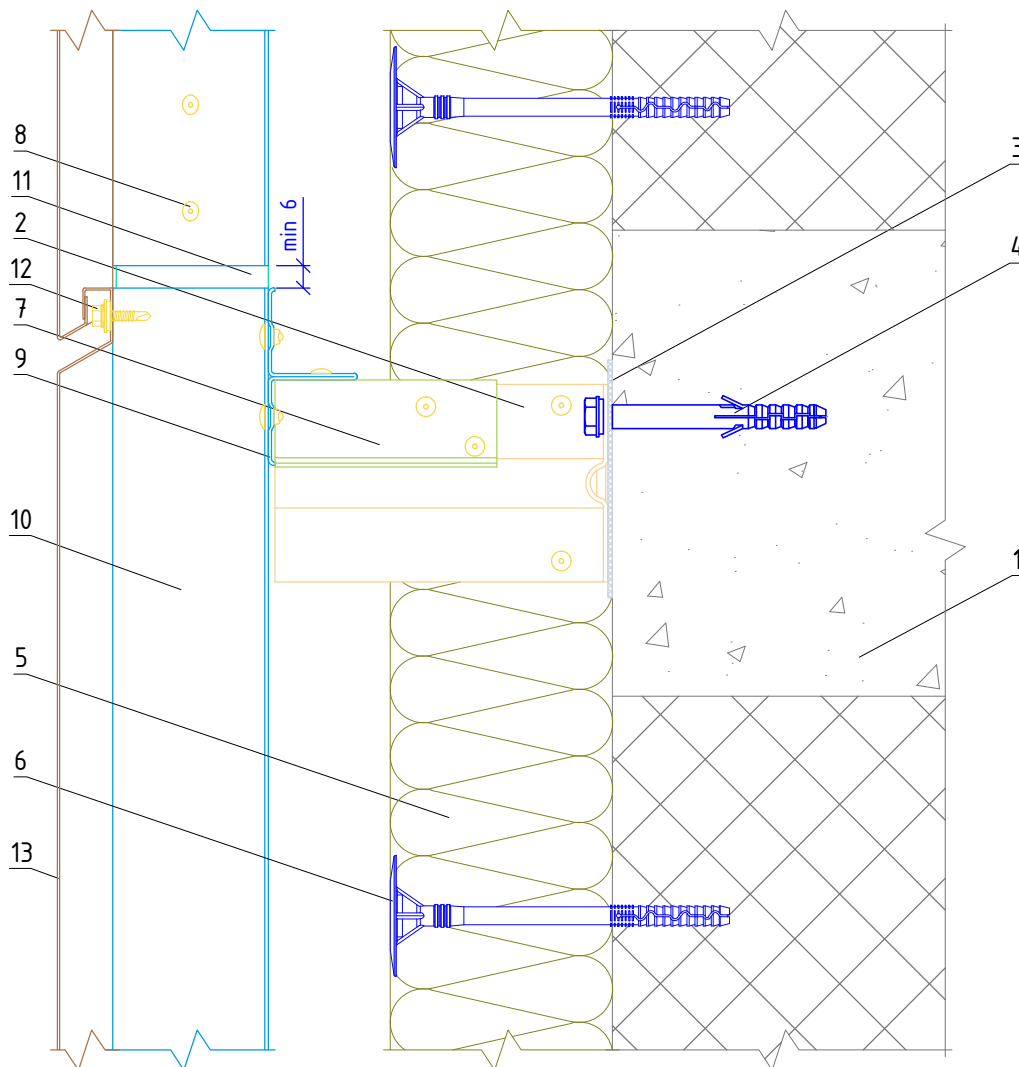
**Стык вертикальных направляющих с
терморазрывом**

Альбом типовых технических решений

АЛЬТ-ФАСАД-04

лист	листов
6.2.13	6.2.30

Вертикальный разрез



- | | |
|---|--|
| <ol style="list-style-type: none"> 1. Основание 2. Кронштейн КНс-27 + Шайба усиливающая ШУ (2 шт) 3. Прокладка термоизолирующая 4. Анкерный дюбель 5. Теплоизоляционная плита 6. Тарельчатый дюбель 7. Удлинитель кронштейна УД-КНс-27 | <ol style="list-style-type: none"> 8. Закlepка вытяжная (самонарезающий винт) 9. Профиль Т-образный ТО 10. Профиль шляпный ПШ (профиль П-образный ПО) 11. Фиксирующая накладка ФН-ПШ (ФН-ПО) 12. Самонарезающий винт с прокладкой (закlepка вытяжная) 13. Облицовка металлическая скрытого крепления |
|---|--|

**НАВЕСНАЯ
ФАСАДНАЯ СИСТЕМА
"АЛЬТЕРНАТИВА"**

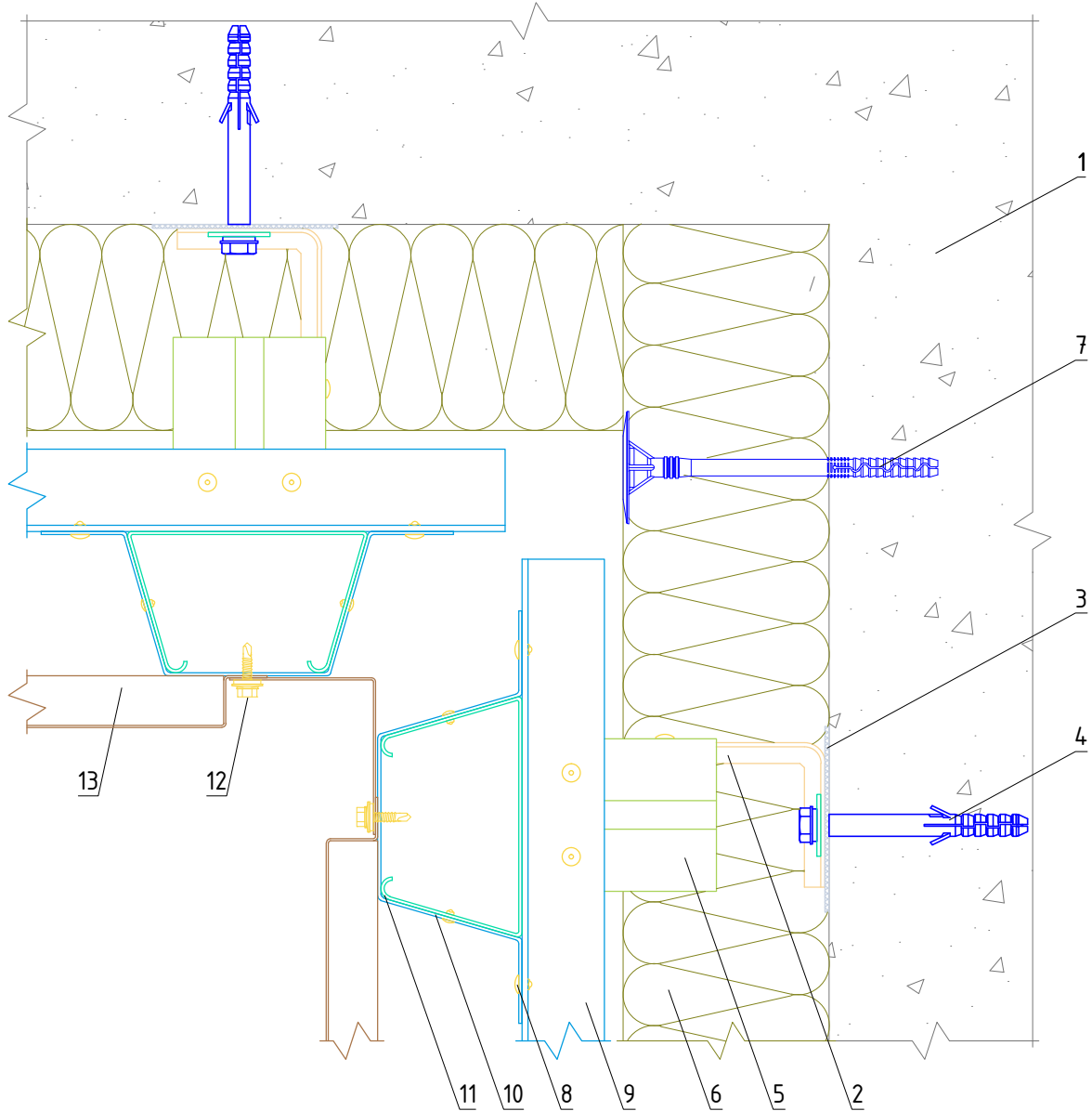
**Стык вертикальных направляющих с
терморазрывом**

Альбом типовых технических решений

АЛЬТ-ФАСАД-04

лист	листов
6.2.146	2.30

Горизонтальный разрез



- | | |
|--|--|
| 1. Основание | 8. Заклепка вытяжная (самонарезающий винт) |
| 2. Кронштейн КРУ-1р + Шайба усиливающая ШУ | 9. Профиль Т-образный ТО |
| 3. Прокладка термоизолирующая | 10. Профиль шляпный ПШ (профиль П-образный ПО) |
| 4. Анкерный дюбель | 11. Фиксирующая накладка ФН-ПШ (ФН-ПО) |
| 5. Удлинитель кронштейна УД-КРУ-1р | 12. Самонарезающий винт с прокладкой (заклепка вытяжная) |
| 6. Теплоизоляционная плита | 13. Облицовка металлическая видимого крепления |
| 7. Тарельчатый дюбель | |

**НАВЕСНАЯ
ФАСАДНАЯ СИСТЕМА
"АЛЬТЕРНАТИВА"**

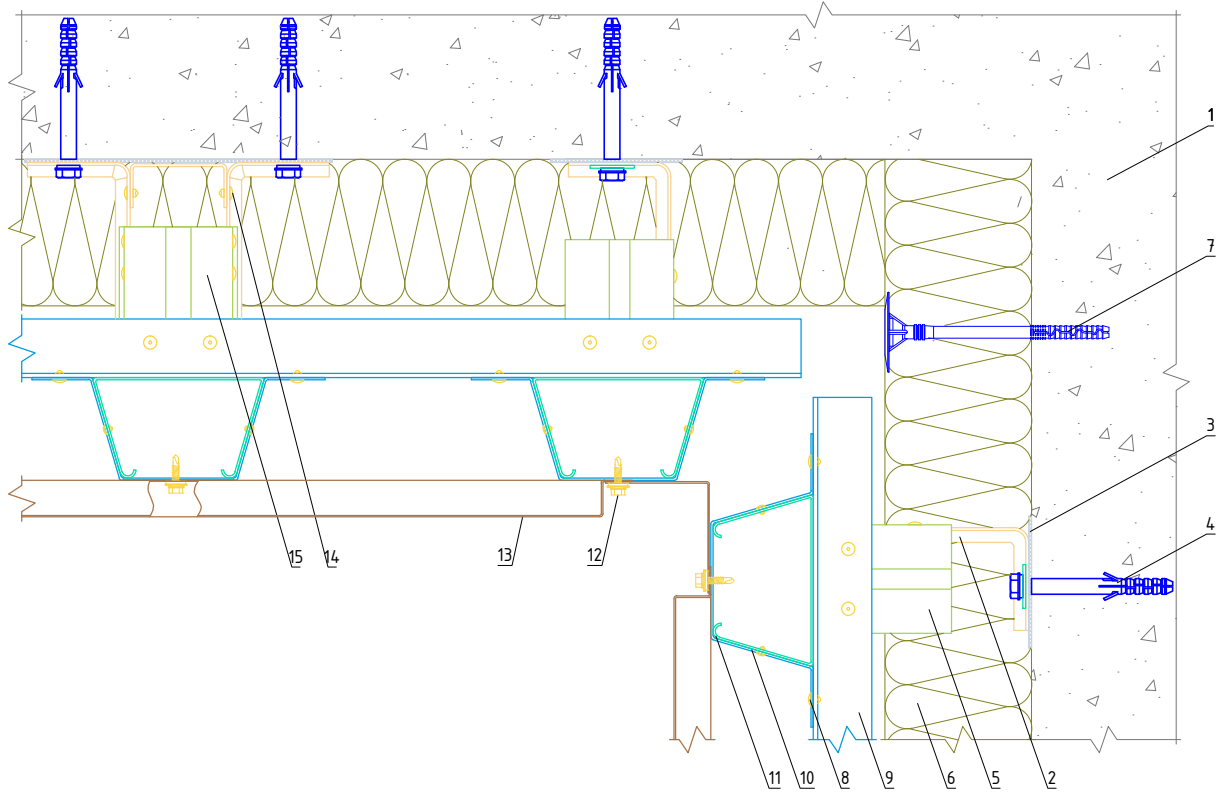
Формирование системы на внутреннем углу здания

Альбом типовых технических решений

АЛЬТ-ФАСАД-04

лист	листов
6.2.156.2.30	

Горизонтальный разрез



- | | |
|--|--|
| 1. Основание | 10. Профиль шляпный ПШ (профиль П-образный ПО) |
| 2. Кронштейн КРУ-1р + Шайба усиливающая ШУ | 11. Фиксирующая накладка ФН-ПШ (ФН-ПО) |
| 3. Прокладка термоизолирующая | 12. Самонарезающий винт с прокладкой (заклепка вытяжная) |
| 4. Анкерный дюбель | 13. Облицовка металлическая видимого крепления |
| 5. Удлинитель кронштейна УД-КРУ-1р | 14. Кронштейн КНс-27 + Шайба усиливающая ШУ (2 шт) |
| 6. Теплоизоляционная плита | 15. Удлинитель кронштейна УД-КНс-27 |
| 7. Тарельчатый дюбель | |
| 8. Заклепка вытяжная (самонарезающий винт) | |
| 9. Профиль Т-образный ТО | |

НАВЕСНАЯ
ФАСАДНАЯ СИСТЕМА
"АЛЬТЕРНАТИВА"

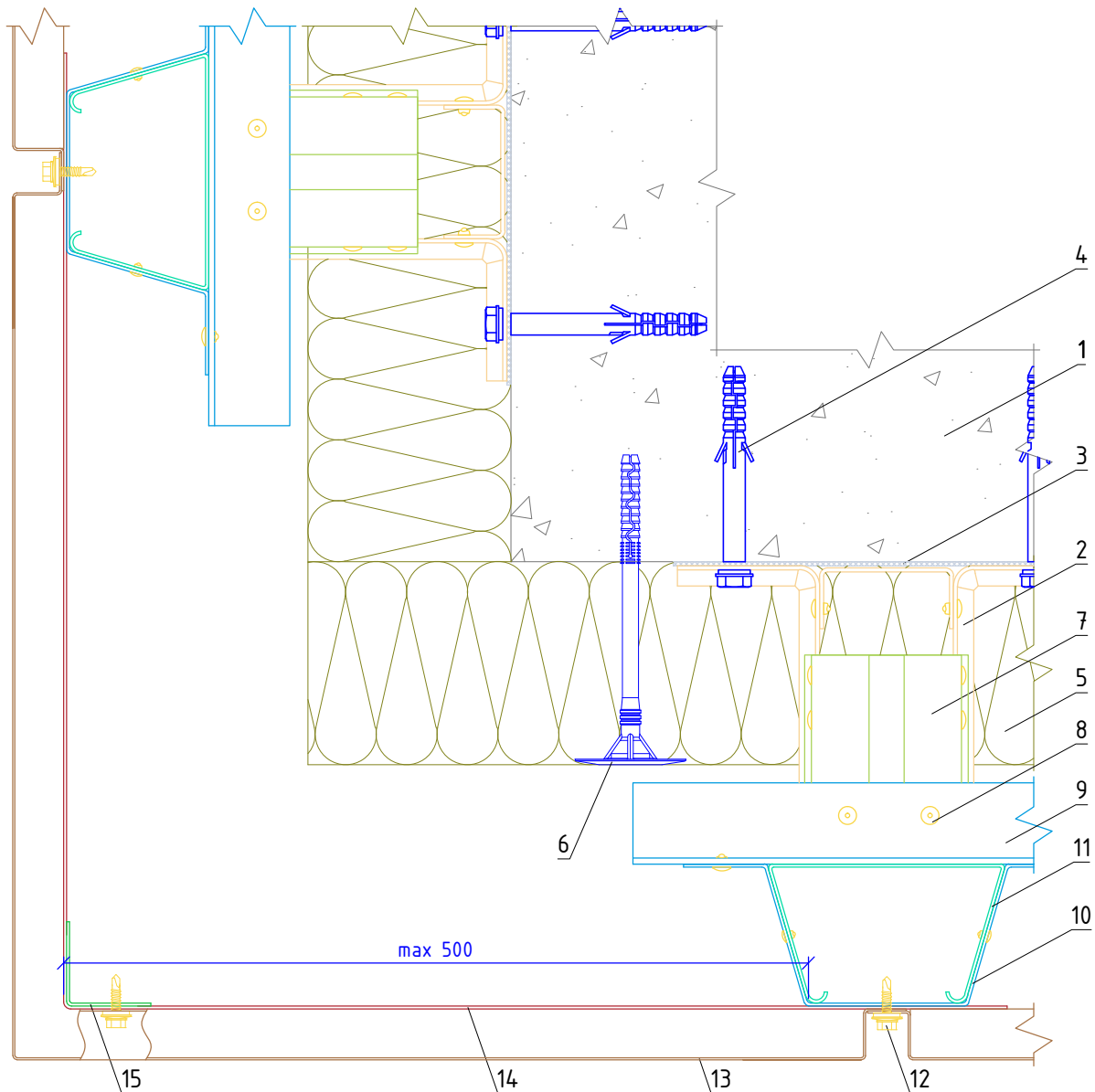
Формирование системы на внутреннем углу здания

Альбом типовых технических решений

АЛЬТ-ФАСАД-04

лист	листов
5.2.165.2.30	

Горизонтальный разрез



- | | |
|--|---|
| <p>1. Основание</p> <p>2. Кронштейн КНс-27 + Шайба усиливающая ШУ (2 шт)</p> <p>3. Прокладка термоизолирующая</p> <p>4. Анкерный дюбель</p> <p>5. Теплоизоляционная плита</p> <p>6. Тарельчатый дюбель</p> <p>7. Удлинитель кронштейна УД-КНс-27</p> <p>8. Заклепка вытяжная (самонарезающий винт)</p> | <p>9. Профиль Т-образный ТО</p> <p>10. Профиль шляпный ПШ (профиль П-образный ПО)</p> <p>11. Фиксирующая накладка ФН-ПШ (ФН-ПО)</p> <p>12. Самонарезающий винт с прокладкой (заклепка вытяжная)</p> <p>13. Облицовка металлическая видимого крепления</p> <p>14. Полка угловая ПУ, шаг не более 600 мм</p> <p>15. Профиль Г-образный ГО</p> |
|--|---|

**НАВЕСНАЯ
ФАСАДНАЯ СИСТЕМА
"АЛЬТЕРНАТИВА"**

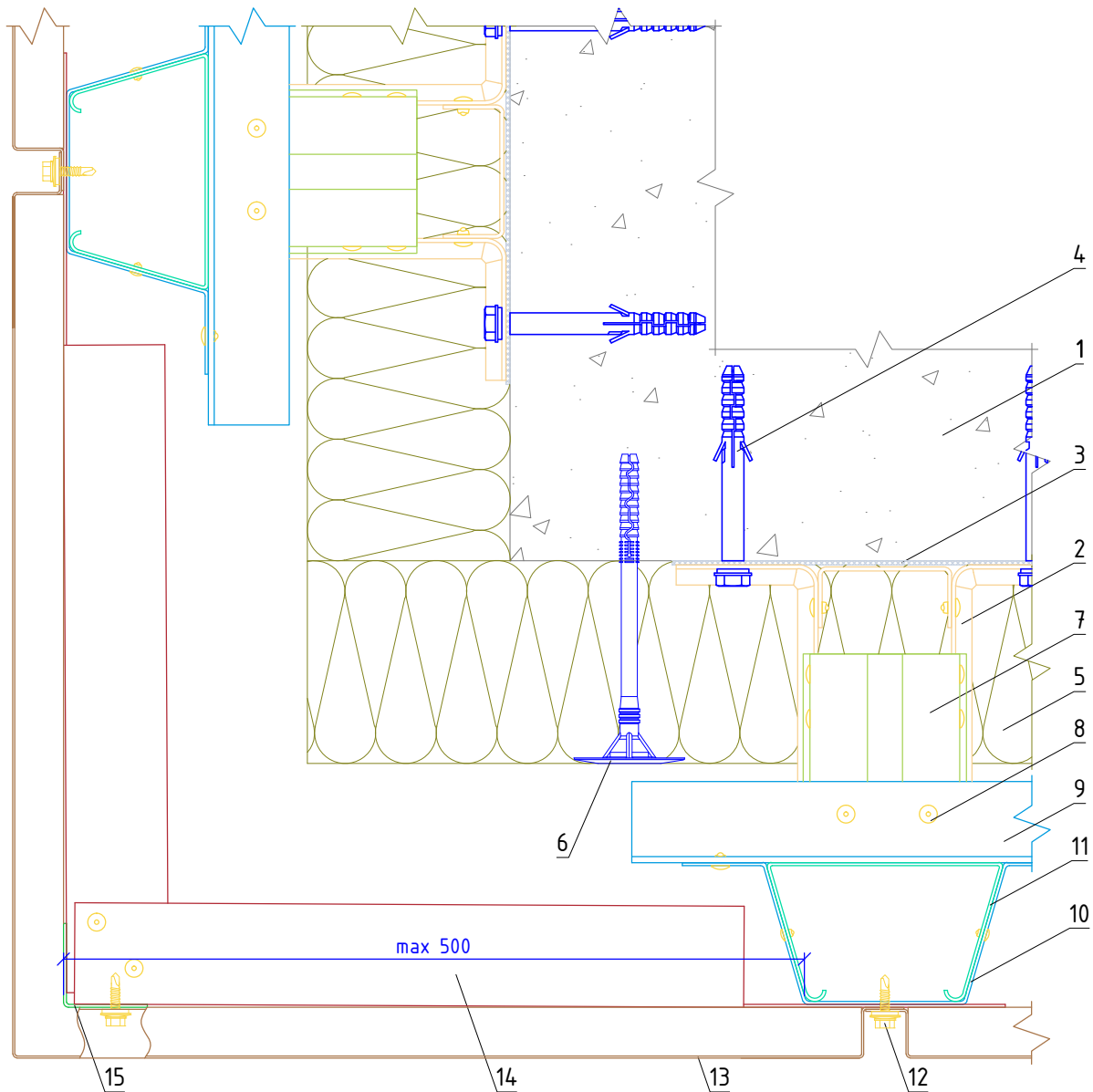
Формирование системы на внешнем углу
здания

Альбом типовых технических решений

АЛЬТ-ФАСАД-04

лист	листов
6.2.17	6.2.30

Горизонтальный разрез



- | | |
|--|--|
| <p>1. Основание</p> <p>2. Кронштейн КНс-27 + Шайба усиливающая ШУ (2 шт)</p> <p>3. Прокладка термоизолирующая</p> <p>4. Анкерный дюбель</p> <p>5. Теплоизоляционная плита</p> <p>6. Тарельчатый дюбель</p> <p>7. Удлинитель кронштейна УД-КНс-27</p> <p>8. Заклепка вытяжная (самонарезающий винт)</p> | <p>9. Профиль Т-образный ТО</p> <p>10. Профиль шляпный ПШ (профиль П-образный ПО)</p> <p>11. Фиксирующая накладка ФН-ПШ (ФН-ПО)</p> <p>12. Самонарезающий винт с прокладкой (заклепка вытяжная)</p> <p>13. Облицовка металлическая видимого крепления</p> <p>14. Уголок 40x40x1,2 мм, шаг не более 600 мм</p> <p>15. Профиль Г-образный ГО</p> |
|--|--|

**НАВЕСНАЯ
ФАСАДНАЯ СИСТЕМА
"АЛЬТЕРНАТИВА"**

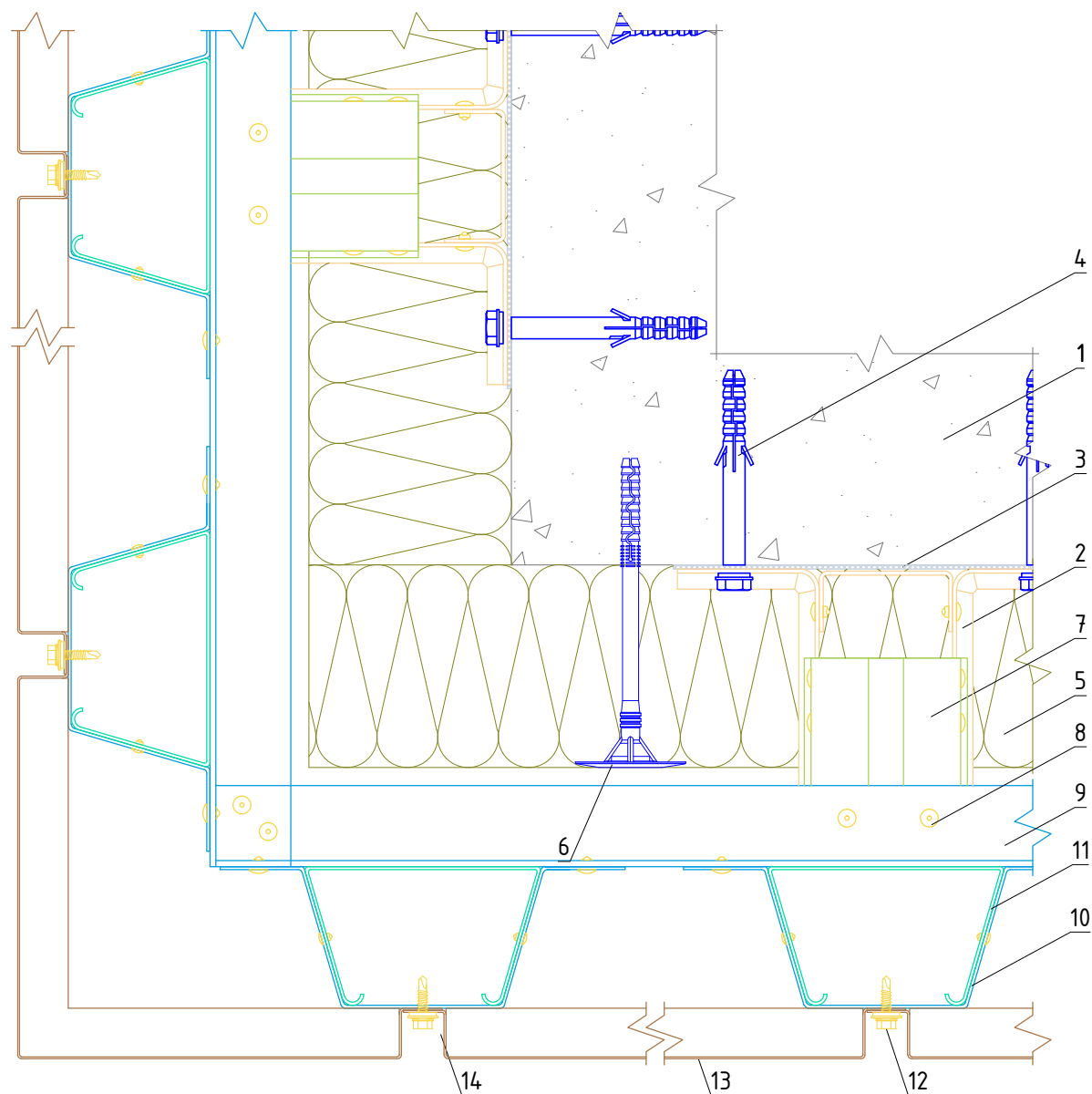
Формирование системы на внешнем углу здания

Альбом типовых технических решений

АЛЬТ-ФАСАД-04

лист	листов
6.2.186	2.30

Горизонтальный разрез



- | | |
|---|--|
| 1. Основание | 10. Профиль шляпный ПШ (профиль П-образный ПО) |
| 2. Кронштейн КНс-27 + Шайба усиливающая ШУ (2 шт) | 11. Фиксирующая накладка ФН-ПШ (ФН-ПО) |
| 3. Прокладка термоизолирующая | 12. Самонарезающий винт с прокладкой (заклепка вытяжная) |
| 4. Анкерный дюбель | 13. Облицовка металлическая видимого крепления |
| 5. Теплоизоляционная плита | |
| 6. Тарельчатый дюбель | |
| 7. Удлинитель кронштейна УД-КНс-27 | |
| 8. Заклепка вытяжная (самонарезающий винт) | |
| 9. Профиль Т-образный ТО | |

**НАВЕСНАЯ
ФАСАДНАЯ СИСТЕМА
"АЛЬТЕРНАТИВА"**

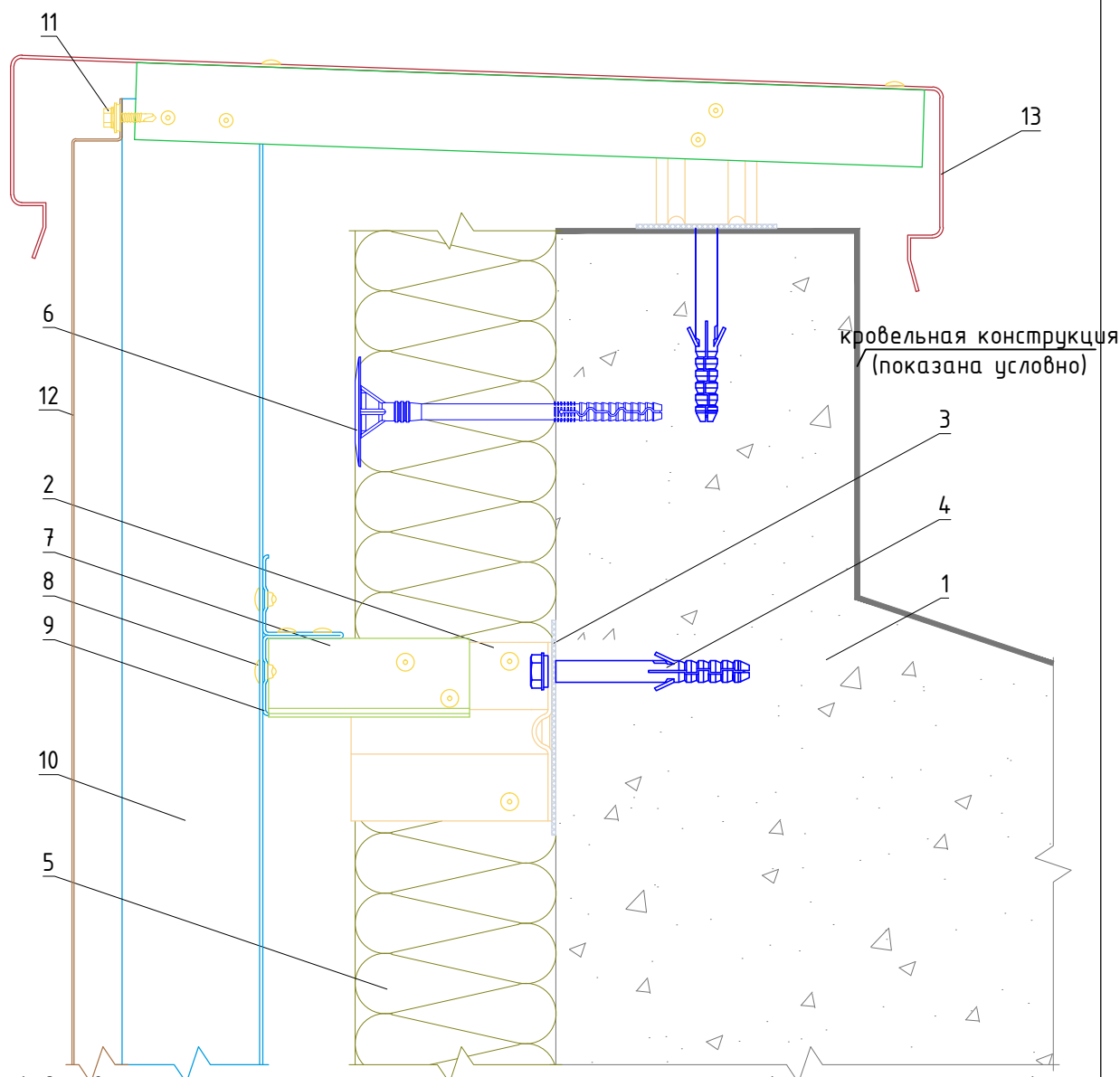
Формирование системы на внешнем углу здания

Альбом типовых технических решений

АЛЬТ-ФАСАД-04

лист	листов
5.2.195	2.30

Вертикальный разрез



- | | |
|--|--|
| <p>1. Основание</p> <p>2. Кронштейн КНс-27 + Шайба усиливающая ШУ (2 шт)</p> <p>3. Прокладка термоизолирующая</p> <p>4. Анкерный дюбель</p> <p>5. Теплоизоляционная плита</p> <p>6. Тарельчатый дюбель</p> <p>7. Удлинитель кронштейна УД-КНс-27</p> | <p>8. Заклепка вытяжная (самонарезающий винт)</p> <p>9. Профиль Т-образный ТО</p> <p>10. Профиль шляпный ПШ (профиль П-образный ПО)</p> <p>11. Самонарезающий винт с прокладкой (заклепка вытяжная)</p> <p>12. Облицовка металлическая видимого крепления</p> <p>13. Сталь тонколистовая оцинкованная окрашенная</p> |
|--|--|

**НАВЕСНАЯ
ФАСАДНАЯ СИСТЕМА
"АЛЬТЕРНАТИВА"**

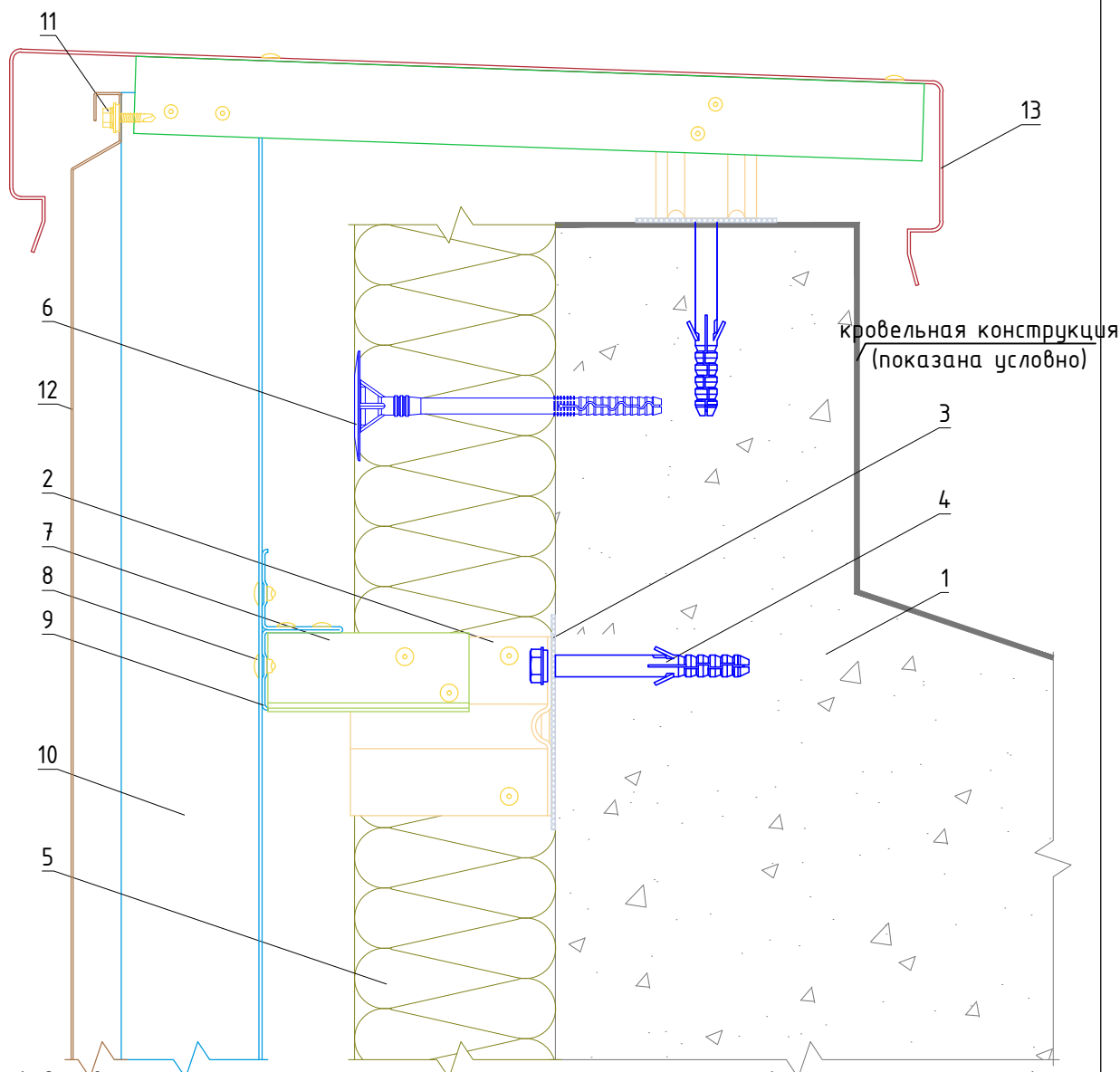
Примыкание системы к парапету

Альбом типовых технических решений

АЛТ-ФАСАД-04

лист	листов
6.2.26	6.2.30

Вертикальный разрез



- | | |
|--|--|
| <p>1. Основание</p> <p>2. Кронштейн КНс-27 + Шайба усиливающая ШУ (2 шт)</p> <p>3. Прокладка термоизолирующая</p> <p>4. Анкерный дюбель</p> <p>5. Теплоизоляционная плита</p> <p>6. Тарельчатый дюбель</p> <p>7. Удлинитель кронштейна УД-КНс-27</p> | <p>8. Заклепка вытяжная (самонарезающий винт)</p> <p>9. Профиль Т-образный ТО</p> <p>10. Профиль шляпный ПШ (профиль П-образный ПО)</p> <p>11. Самонарезающий винт с прокладкой (заклепка вытяжная)</p> <p>12. Облицовка металлическая скрытого крепления</p> <p>13. Сталь тонколистовая оцинкованная окрашенная</p> |
|--|--|

**НАВЕСНАЯ
ФАСАДНАЯ СИСТЕМА
"АЛЬТЕРНАТИВА"**

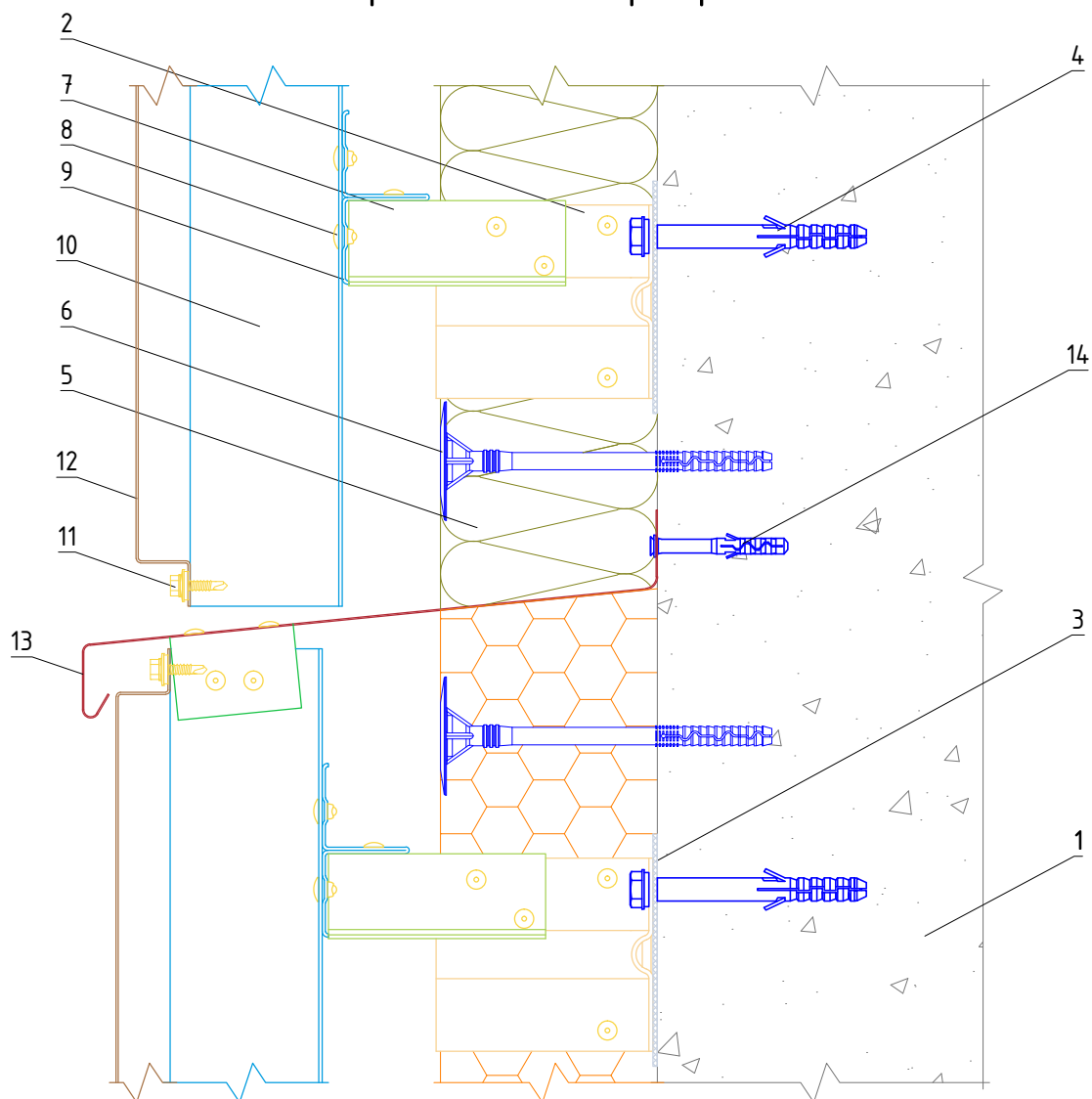
Примыкание системы к парапету

Альбом типовых технических решений

АЛТ-ФАСАД-04

лист	листов
6.2.26	6.2.30

Вертикальный разрез



1. Основание
2. Кронштейн КНс-27 + Шайба усиливающая ШУ (2 шт)
3. Прокладка термоизолирующая
4. Анкерный дюбель
5. Теплоизоляционная плита
6. Тарельчатый дюбель
7. Удлинитель кронштейна УД-КНс-27

8. Заклепка вытяжная (самонарезающий винт)
9. Профиль Т-образный ТО
10. Профиль шляпный ПШ (профиль П-образный ПО)
11. Самонарезающий винт с прокладкой (заклепка вытяжная)
12. Облицовка металлическая видимого крепления
13. Сталь тонколистовая оцинкованная окрашенная
14. Дюбель-звездь

**НАВЕСНАЯ
ФАСАДНАЯ СИСТЕМА
"АЛЬТЕРНАТИВА"**

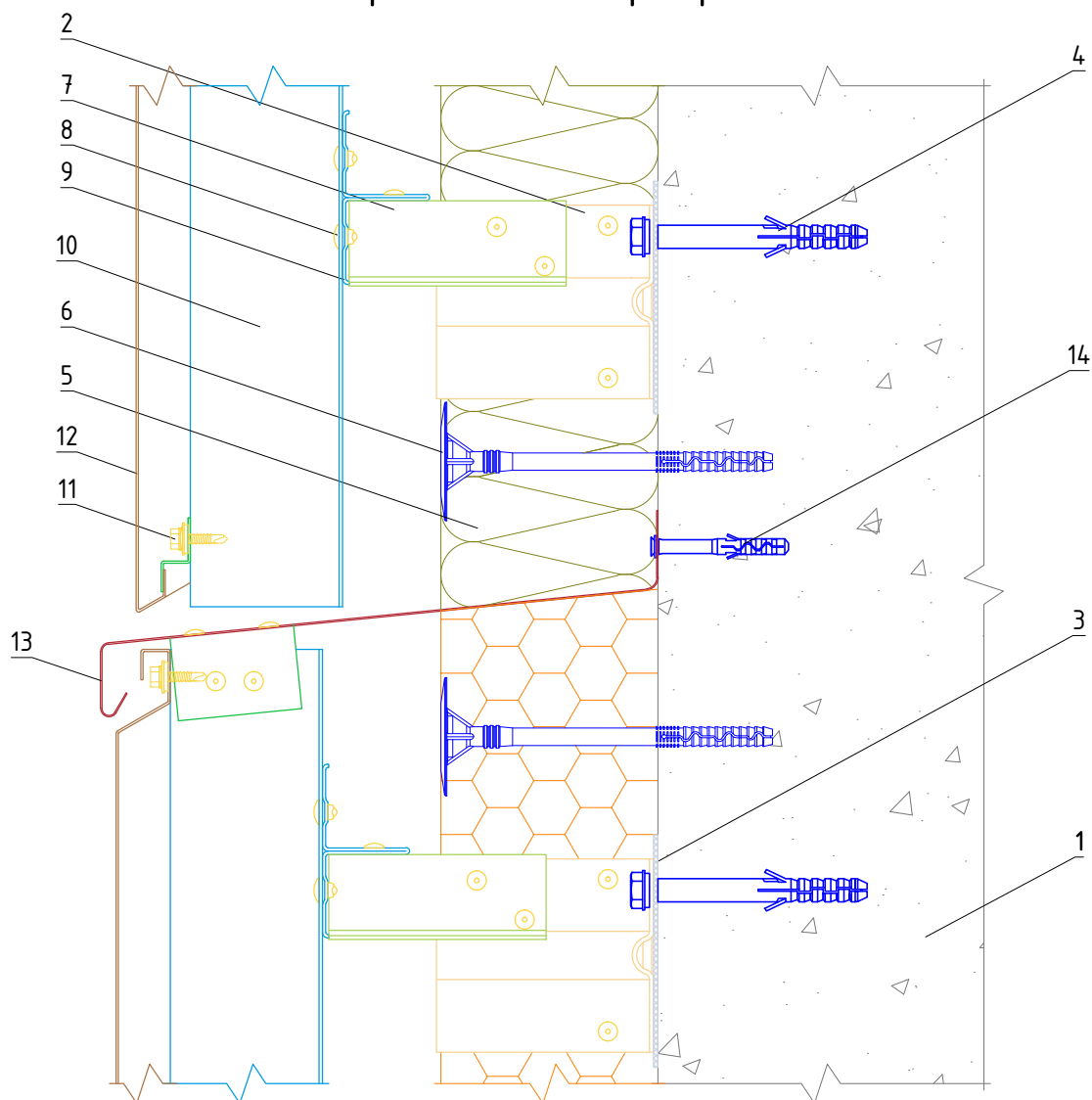
Примыкание системы к цоколю

Альбом типовых технических решений

АЛТ-ФАСАД-03

лист	листов
6.2.26	6.2.30

Вертикальный разрез



1. Основание
2. Кронштейн КНс-27 + Шайба усиливающая ШУ (2 шт)
3. Прокладка термоизолирующая
4. Анкерный дюбель
5. Теплоизоляционная плита
6. Тарельчатый дюбель
7. Удлинитель кронштейна УД-КНс-27

8. Заклепка вытяжная (самонарезающий винт)
9. Профиль Т-образный ТО
10. Профиль шляпный ПШ (профиль П-образный ПО)
11. Самонарезающий винт с прокладкой (заклепка вытяжная)
12. Облицовка металлическая скрытого крепления
13. Сталь тонколистовая оцинкованная окрашенная
14. Дюбель-звезд

**НАВЕСНАЯ
ФАСАДНАЯ СИСТЕМА
"АЛЬТЕРНАТИВА"**

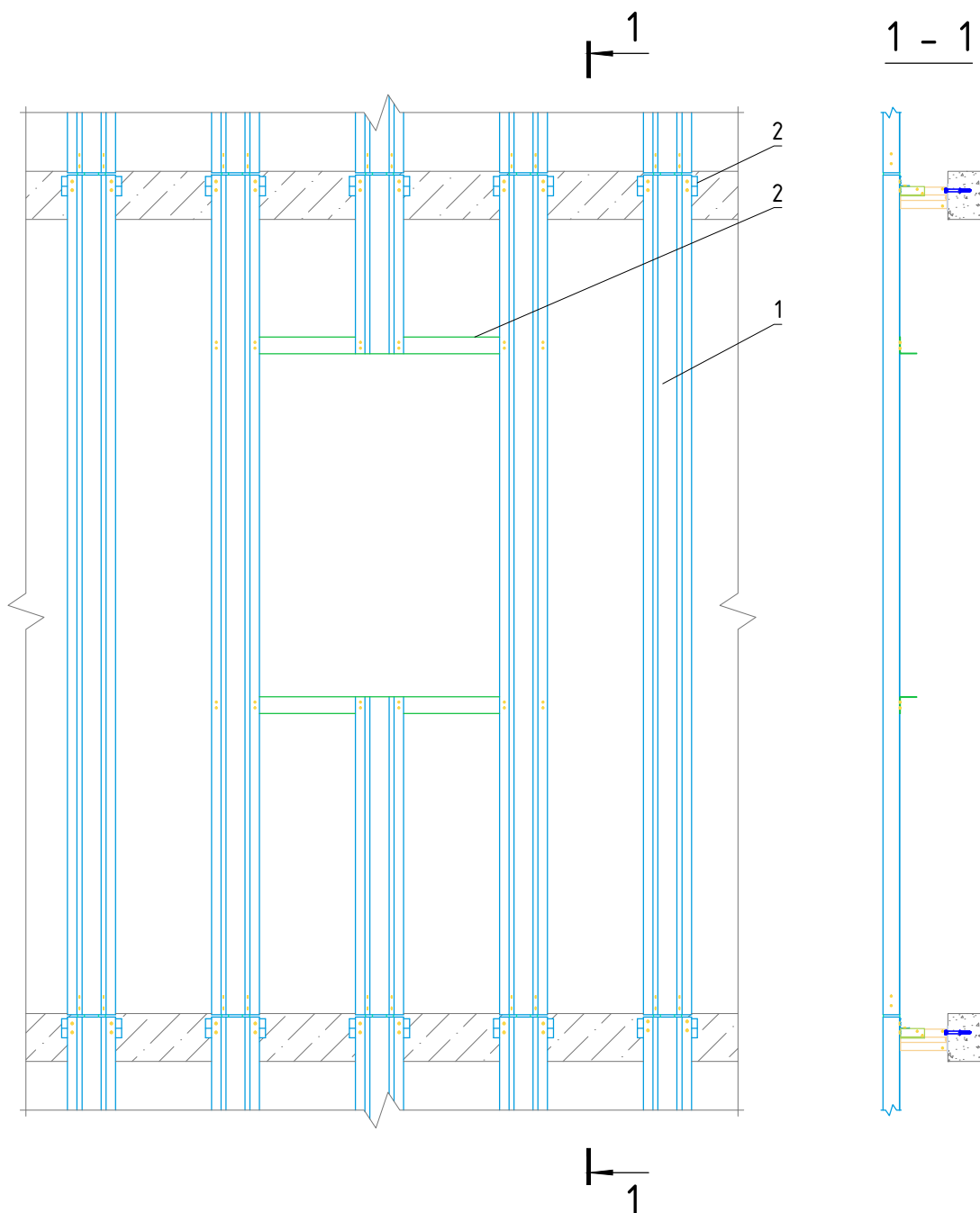
Примыкание системы к цоколю

Альбом типовых технических решений

АЛТ-ФАСАД-03

лист	листов
6.2.23	6.2.30

Обустройство оконного проема



1. Профиль П-образный ПО (профиль шляпный ПШ)
2. Профиль Г-образный ГО-2р (профиль Т-образный ТО)

Примечания:
Профиль ГО-2р (ТО) крепить к задней поверхности профиля ПО (ПШ)

**НАВЕСНАЯ
ФАСАДНАЯ СИСТЕМА
"АЛЬТЕРНАТИВА"**

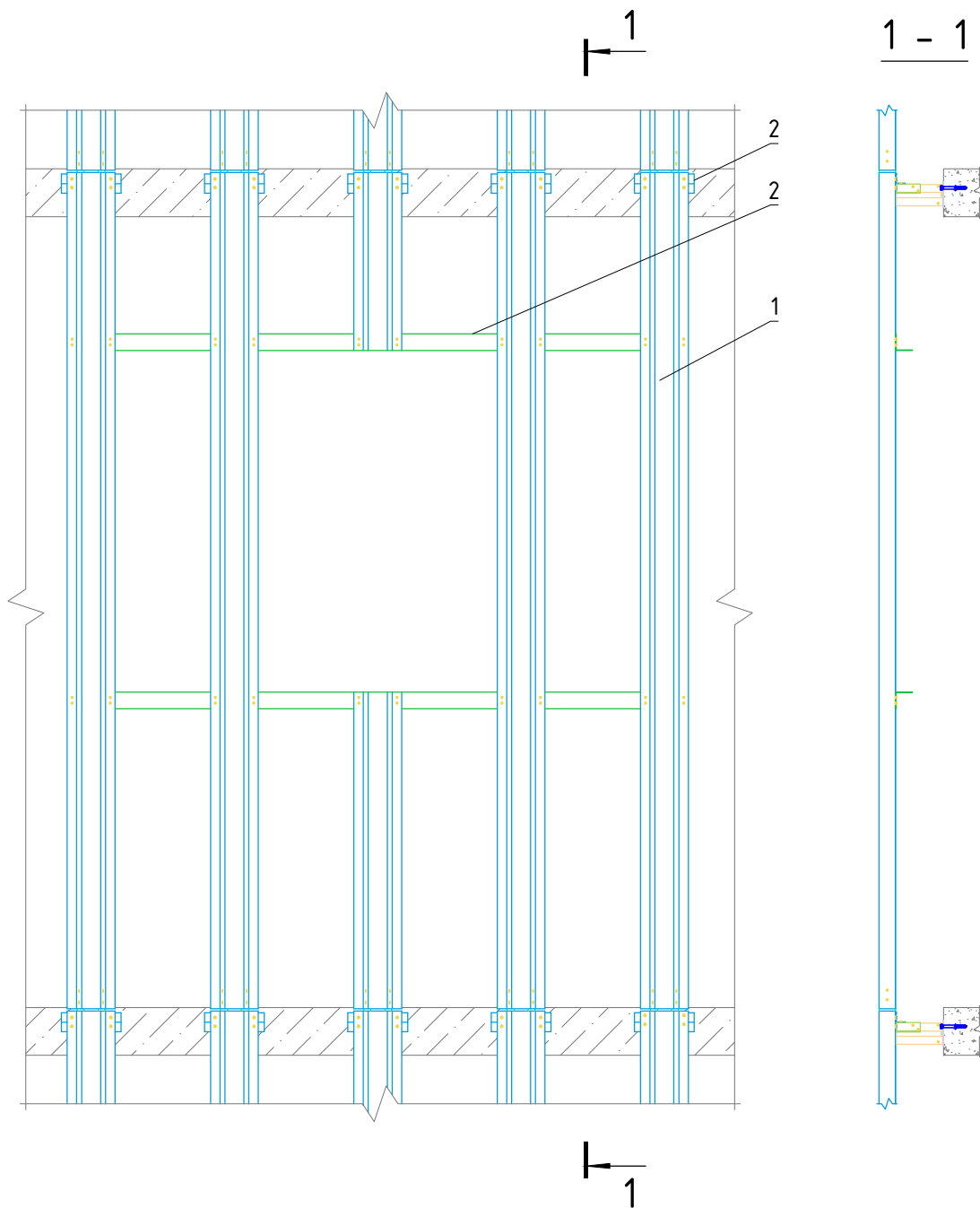
Обустройство оконного проема при креплении системы
в межэтажные перекрытия

Альбом типовых технических решений

АЛТ-ФАСАД-04

лист	листов
6.2.24	6.2.30

Обустройство оконного проема



1. Профиль П-образный ПО (профиль шляпный ПШ)
2. Профиль Г-образный ГО-2р (профиль Т-образный ТО)

Примечания:
Профиль ГО-2р (ТО) крепить к задней поверхности профиля ПО (ПШ)

**НАВЕСНАЯ
ФАСАДНАЯ СИСТЕМА
"АЛЬТЕРНАТИВА"**

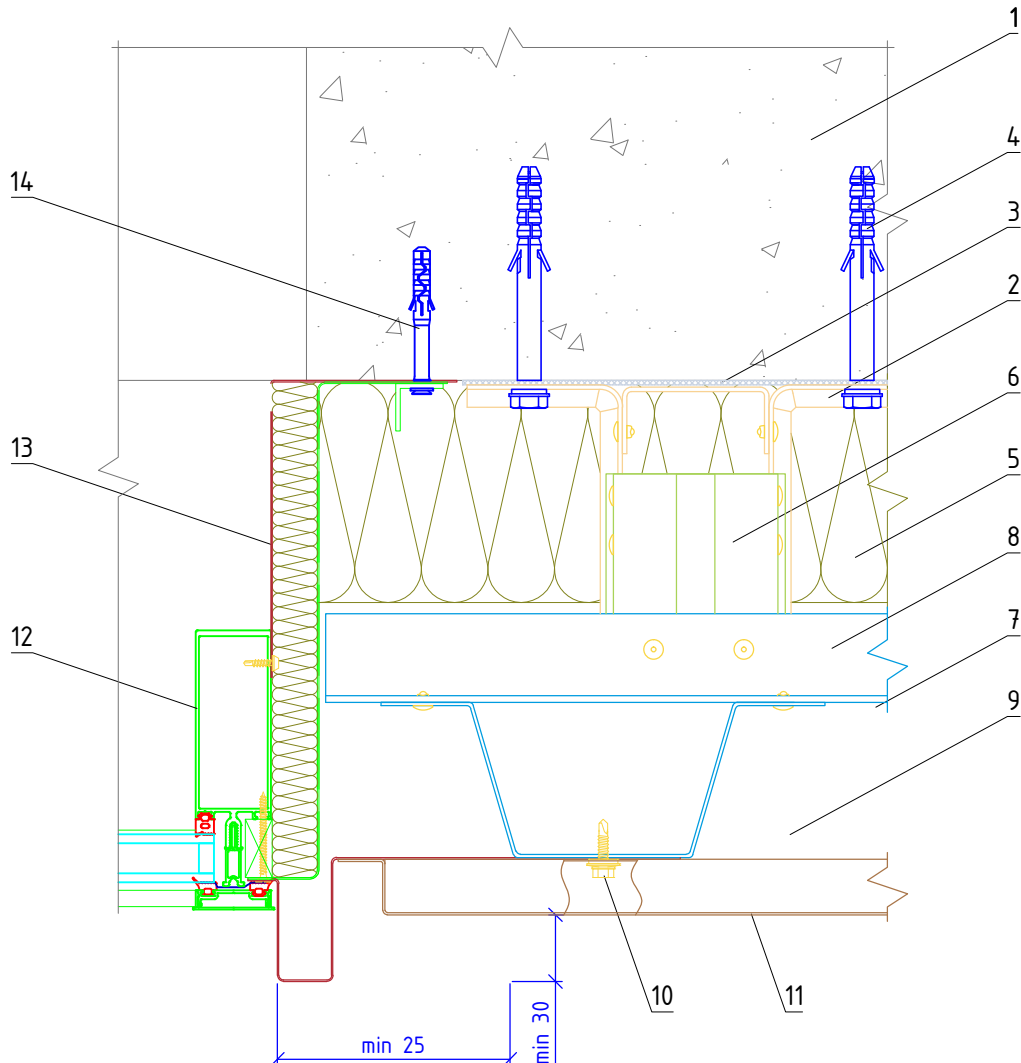
Обустройство оконного проема при креплении системы
в межэтажные перекрытия

Альбом типовых технических решений

АЛТ-ФАСАД-04

лист	листов
6.2.25	6.2.30

Горизонтальный разрез



- | | |
|---|--|
| <p>1. Основание</p> <p>2. Кронштейн КНс-27 + Шайба усиливающая ШУ (2 шт)</p> <p>3. Прокладка термоизолирующая</p> <p>4. Анкерный дюбель</p> <p>5. Теплоизоляционная плита</p> <p>6. Удлинитель кронштейна УД-КНс-27</p> <p>7. Заклепка вытяжная (самонарезающий винт)</p> <p>8. Профиль Т-образный Т0</p> | <p>9. Профиль шляпный ПШ (профиль П-образный ПО)</p> <p>10. Самонарезающий винт с прокладкой (заклепка вытяжная)</p> <p>11. Облицовочная плита</p> <p>12. Облицовка металлическая видимого крепления</p> <p>13. Сталь тонколистовая оцинкованная окрашенная</p> <p>14. Дюбель-гвоздь</p> |
|---|--|

**НАВЕСНАЯ
ФАСАДНАЯ СИСТЕМА
"АЛЬТЕРНАТИВА"**

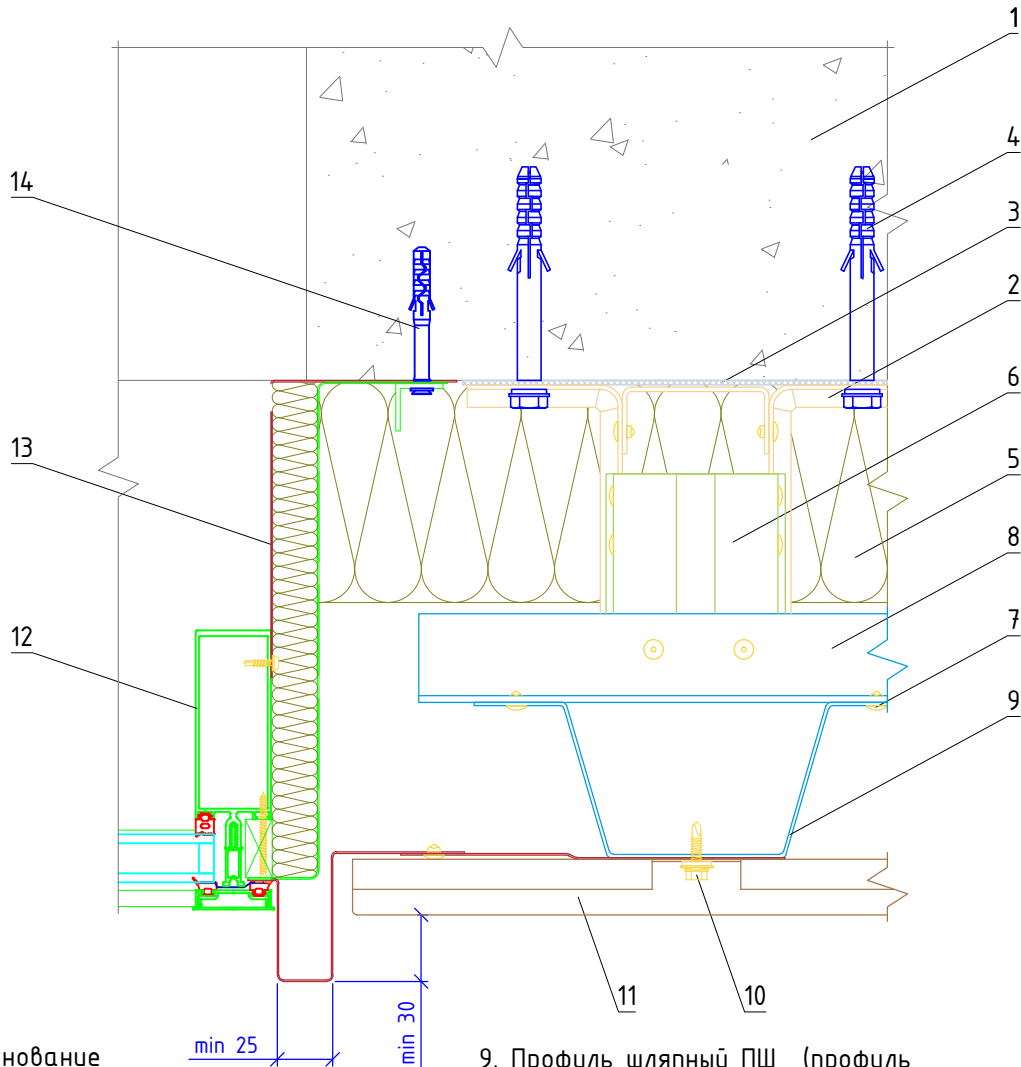
Боковое примыкание системы к витражу

Альбом типовых технических решений

АЛТ-ФАСАД-04

лист	листов
6.2.26	6.2.30

Горизонтальный разрез



1. Основание
2. Кронштейн КНс-27 + Шайба усиливающая ШУ (2 шт)
3. Прокладка термоизолирующая
4. Анкерный дюбель
5. Теплоизоляционная плита
6. Удлинитель кронштейна УД-КНс-27
7. Заклепка вытяжная (самонарезающий винт)
8. Профиль Т-образный ТО

9. Профиль шляпный ПШ (профиль П-образный ПО)
10. Самонарезающий винт с прокладкой (заклепка вытяжная)
11. Облицовочная плита
12. Облицовка металлическая скрытого крепления
13. Сталь тонколистовая оцинкованная окрашенная
14. Дюбель-звездь

НАВЕСНАЯ
ФАСАДНАЯ СИСТЕМА
"АЛЬТЕРНАТИВА"

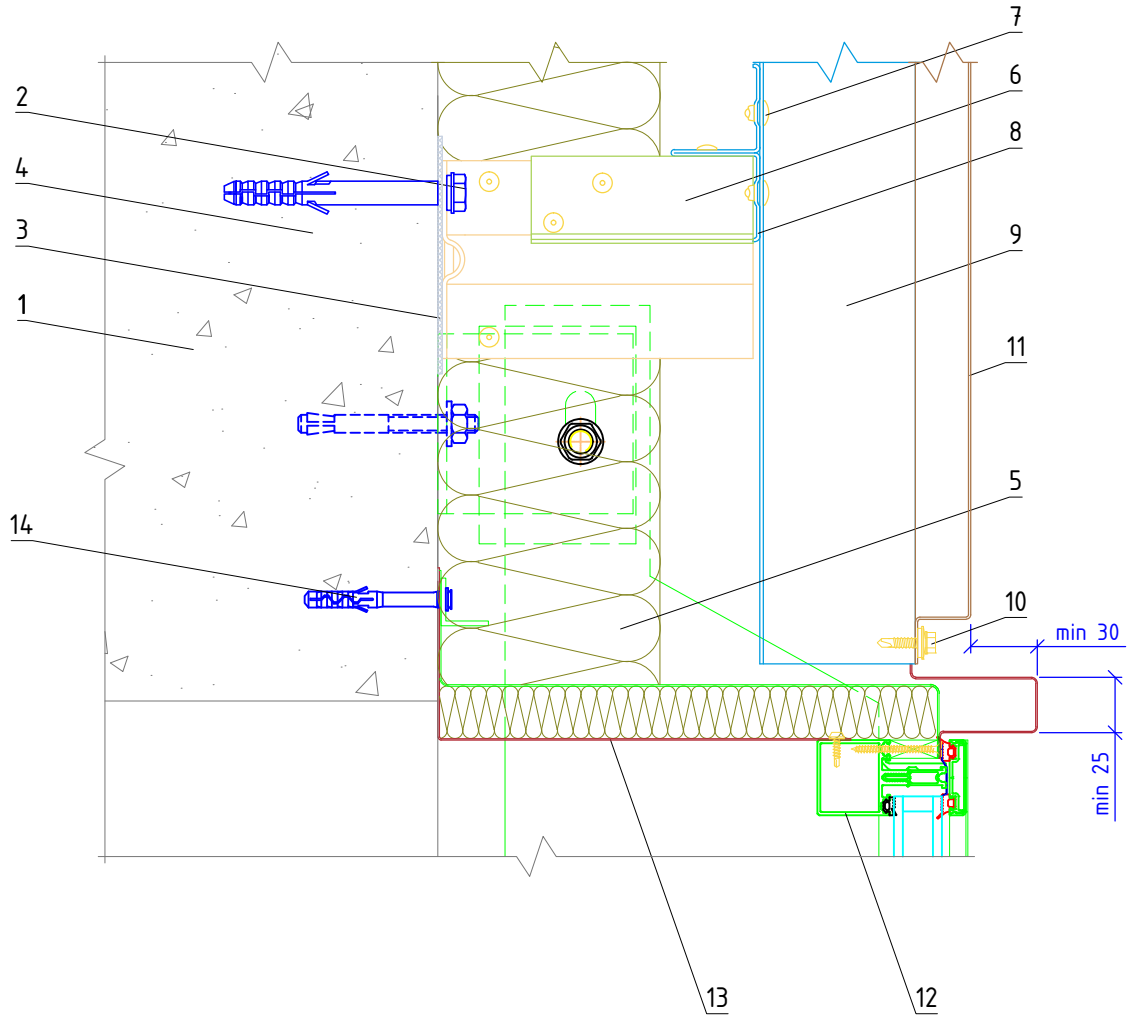
Боковое примыкание системы к витражу

Альбом типовых технических решений

АЛЬТ-ФАСАД-04

лист	листов
6.2.27	6.2.30

Вертикальный разрез



- 1. Основание
- 2. Кронштейн КНс-27 + Шайба усиливающая ШУ (2 шт)
- 3. Прокладка термоизолирующая
- 4. Анкерный дюбель
- 5. Теплоизоляционная плита
- 6. Удлинитель кронштейна УД-КНс-27
- 7. Заклепка вытяжная (самонарезающий винт)
- 8. Профиль Т-образный ТО

- 9. Профиль шляпный ПШ (профиль П-образный ПО)
- 10. Самонарезающий винт с прокладкой (заклепка вытяжная)
- 11. Облицовочная плита
- 12. Облицовка металлическая видимого крепления
- 13. Сталь тонколистовая оцинкованная окрашенная
- 14. Дюбель-звездь

**НАВЕСНАЯ
ФАСАДНАЯ СИСТЕМА
"АЛЬТЕРНАТИВА"**

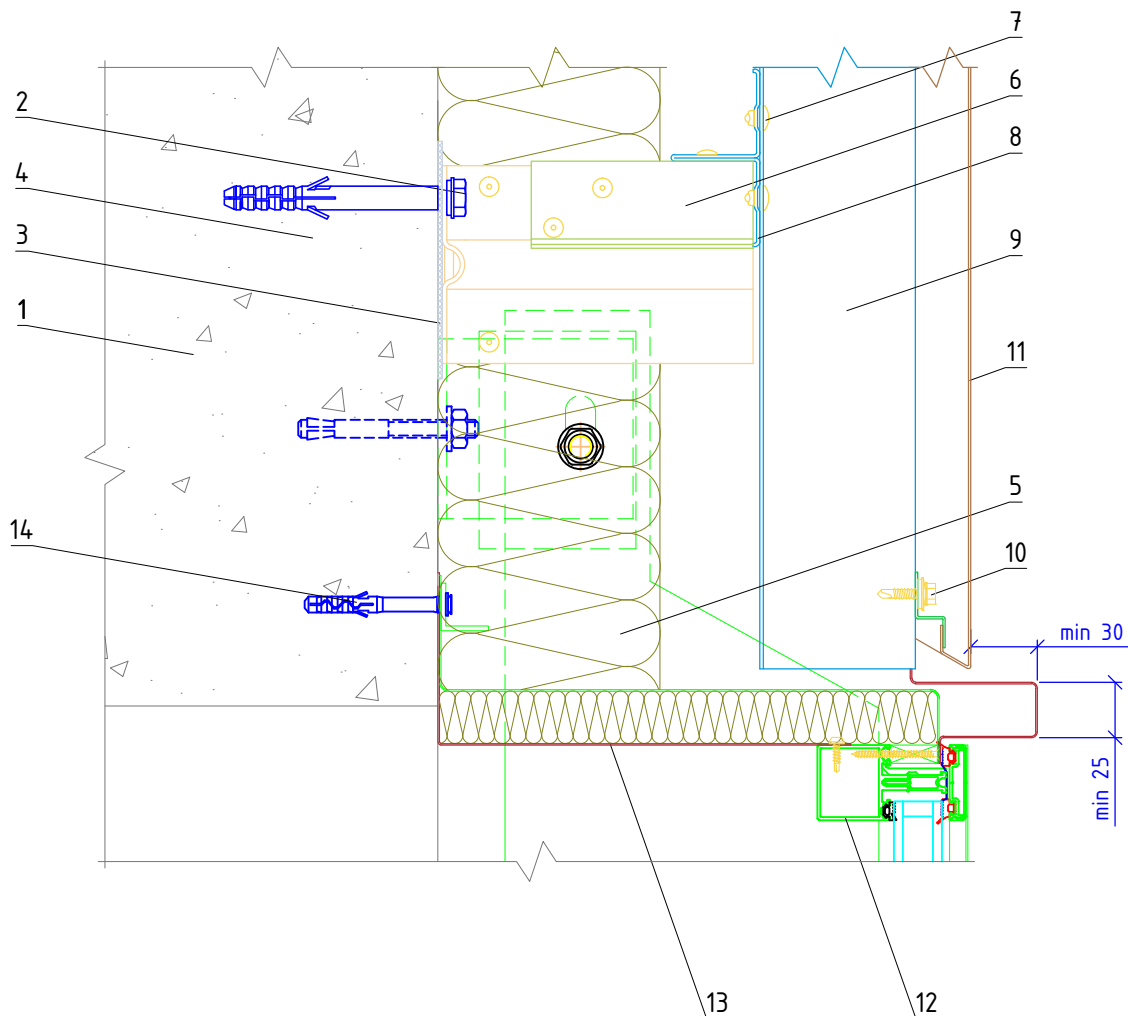
Верхнее примыкание системы к витражу

Альбом типовых технических решений

АЛЬТ-ФАСАД-04

лист	листов
6.2.28	6.2.30

Вертикальный разрез



- 1. Основание
- 2. Кронштейн КНс-27 + Шайба усиливающая ШУ (2 шт)
- 3. Прокладка термоизолирующая
- 4. Анкерный дюбель
- 5. Теплоизоляционная плита
- 6. Удлинитель кронштейна УД-КНс-27
- 7. Заклепка вытяжная (самонарезающий винт)
- 8. Профиль Т-образный ТО

- 9. Профиль шляпный ПШ (профиль П-образный ПО)
- 10. Самонарезающий винт с прокладкой (заклепка вытяжная)
- 11. Облицовочная плита
- 12. Облицовка металлическая скрытого крепления
- 13. Сталь тонколистовая оцинкованная окрашенная
- 14. Дюбель-звезда

**НАВЕСНАЯ
ФАСАДНАЯ СИСТЕМА
"АЛЬТЕРНАТИВА"**

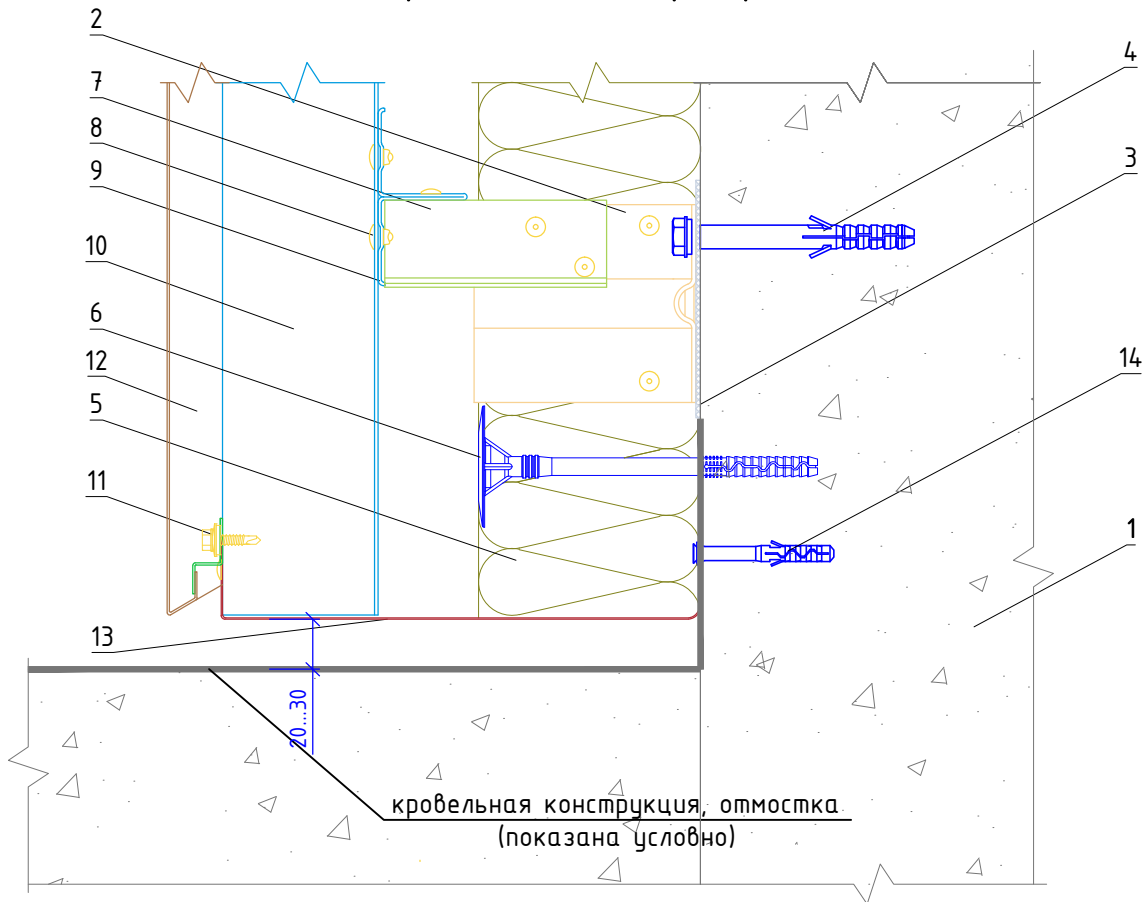
Верхнее примыкание системы к витражу

Альбом типовых технических решений

АЛЬТ-ФАСАД-04

лист	листов
6.2.29	6.2.30

Вертикальный разрез



- | | |
|---|---|
| <ul style="list-style-type: none"> 1. Основание 2. Кронштейн КНс-27 + Шайба усиливающая ШУ (2 шт) 3. Прокладка термоизолирующая 4. Анкерный дюбель 5. Теплоизоляционная плита 6. Тарельчатый дюбель 7. Удлинитель кронштейна УД-КНс-27 | <ul style="list-style-type: none"> 8. Закlepка вытяжная (самонарезающий винт) 9. Профиль Т-образный ТО 10. Профиль шляпный ПШ (профиль П-образный ПО) 11. Самонарезающий винт с прокладкой (закlepка вытяжная) 12. Облицовка металлическая 13. Противопожарная отсечка 14. Дюбель-гвоздь |
|---|---|

Примечания:

1. Противопожарная отсечка выполняется из перфорированной оцинкованной стали толщиной не менее 0,55 мм.

**НАВЕСНАЯ
ФАСАДНАЯ СИСТЕМА
"АЛЬТЕРНАТИВА"**

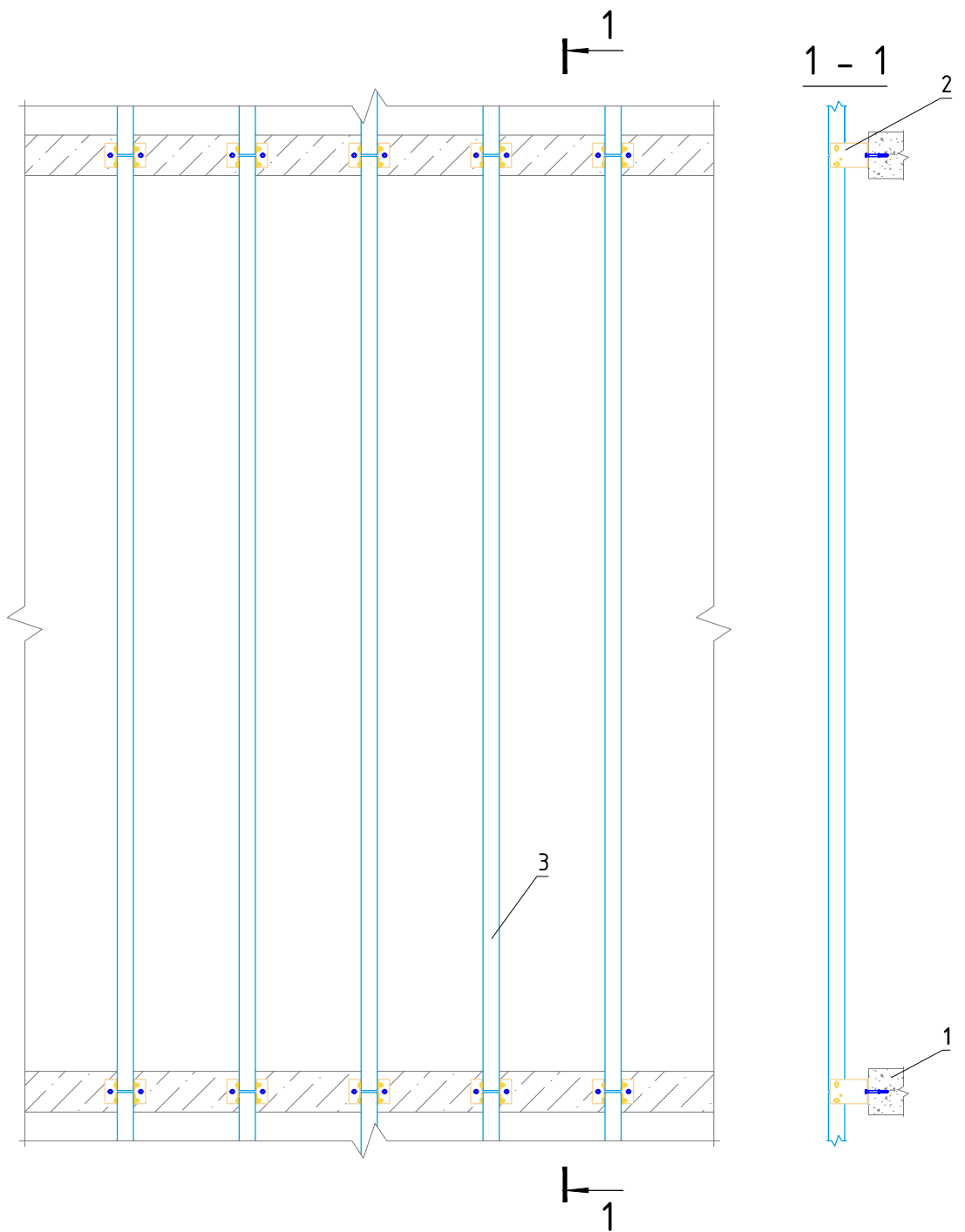
Примыкание системы к отмостке (кровле)

Альбом типовых технических решений

АЛЬТ-ФАСАД-04

лист	листов
6.2.30	6.2.30

Раздел 6.3.
Система крепления в межэтажные
перекрытия на основе квадратного
профиля.



- 1. Основание
- 2. Кронштейн
- 3. Вертикальный профиль

НАВЕСНАЯ
 ФАСАДНАЯ СИСТЕМА
 "АЛЬТЕРНАТИВА"

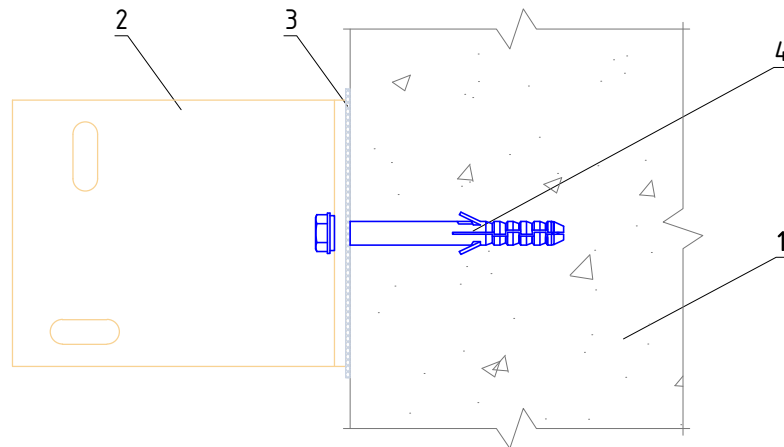
Крепление системы в межэтажные перекрытия
 с высотой этажа до 4,6 м

Альбом типовых технических решений

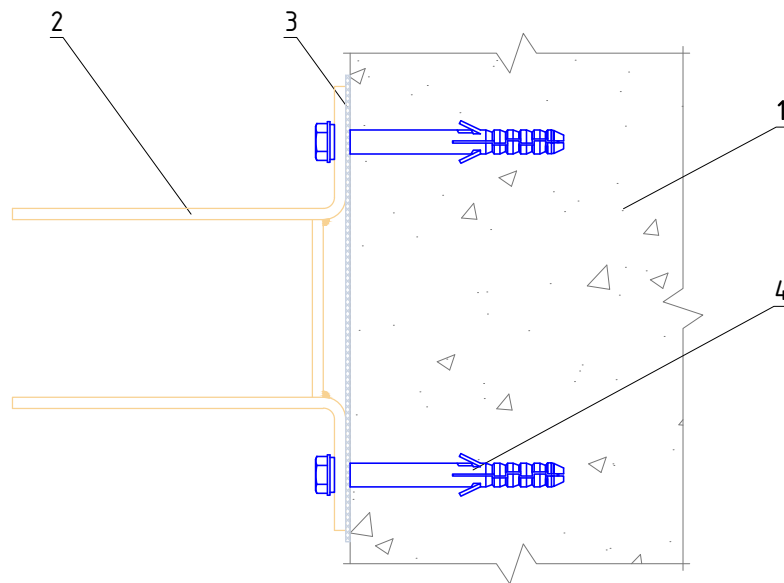
АЛТ-ФАСАД-04

лист	листов
6.3.06.3.22	

Вертикальный разрез



Горизонтальный разрез



1. Основание
2. Кронштейн КНс-28
3. Прокладка термоизолирующая
4. Анкерный дюбель

НАВЕСНАЯ
ФАСАДНАЯ СИСТЕМА
"АЛЬТЕРНАТИВА"

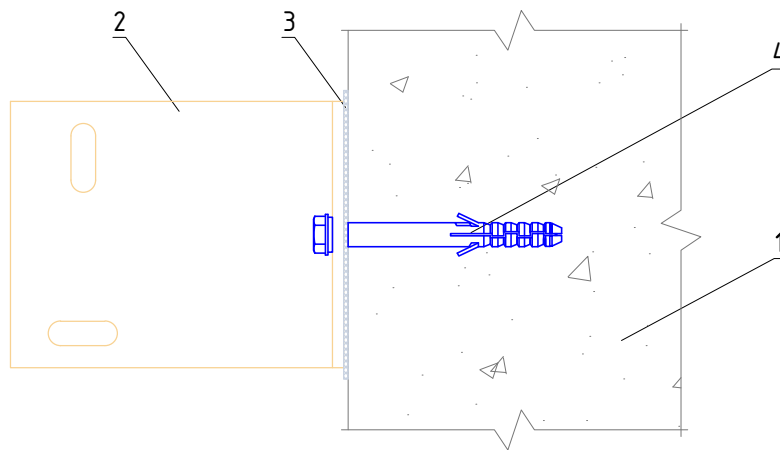
Крепление кронштейна КНс-28 к основанию

Альбом типовых технических решений

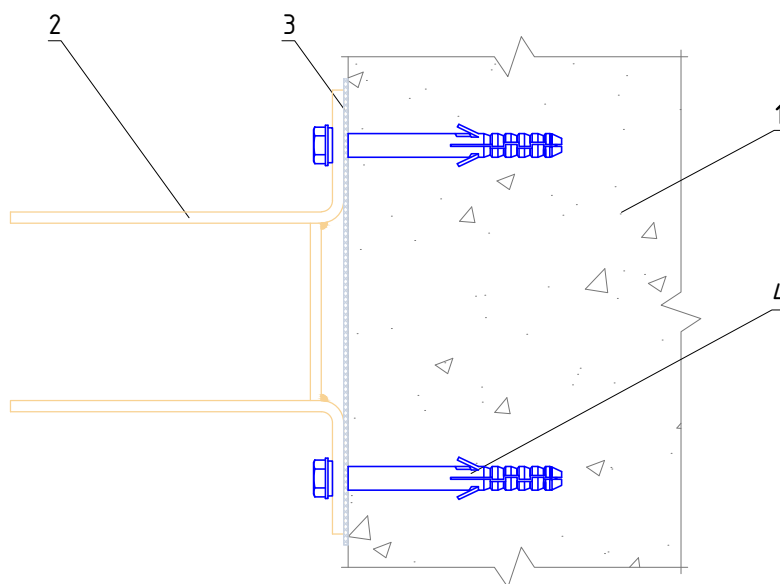
АЛТ-ФАСАД-04

лист	листов
6.3.16.3.22	

Вертикальный разрез



Горизонтальный разрез



- 1. Основание
- 2. Кронштейн КНс-28
- 3. Прокладка термоизолирующая
- 4. Анкерный дюбель

НАВЕСНАЯ
 ФАСАДНАЯ СИСТЕМА
 "АЛЬТЕРНАТИВА"

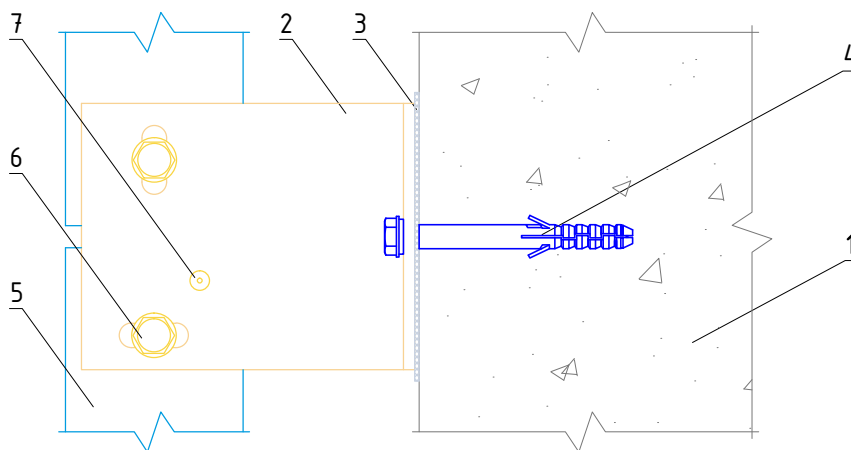
Крепление кронштейна КНс-28 к основанию

Альбом типовых технических решений

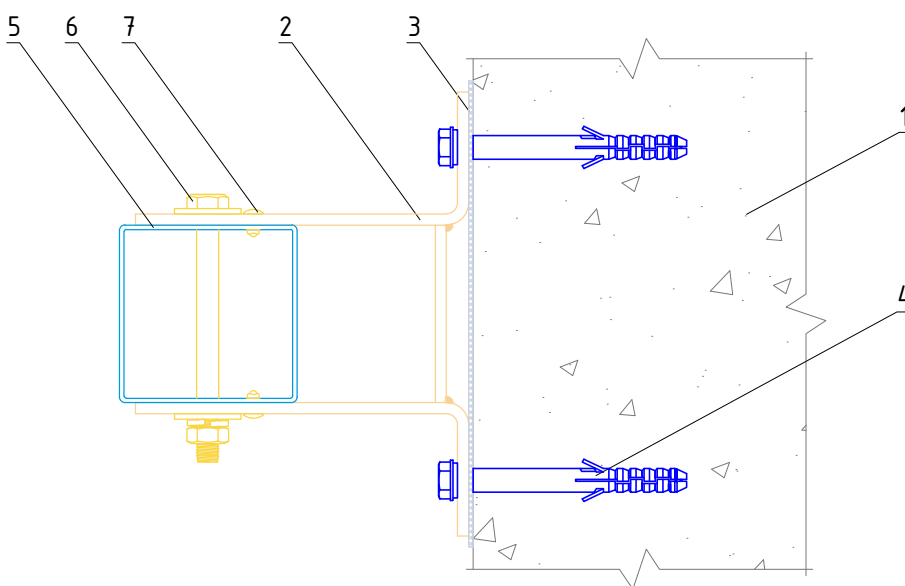
АЛТ-ФАСАД-04

лист	листов
6.3.16.3.22	

Вертикальный разрез



Горизонтальный разрез



- 1. Основание
- 2. Кронштейн КНс-28
- 3. Прокладка термоизолирующая
- 4. Анкерный дюбель
- 5. Профиль квадратный ПК
- 6. Соединительный комплект М10
- 7. Заклепка вытяжная (самонарезающий винт)

**НАВЕСНАЯ
ФАСАДНАЯ СИСТЕМА
"АЛЬТЕРНАТИВА"**

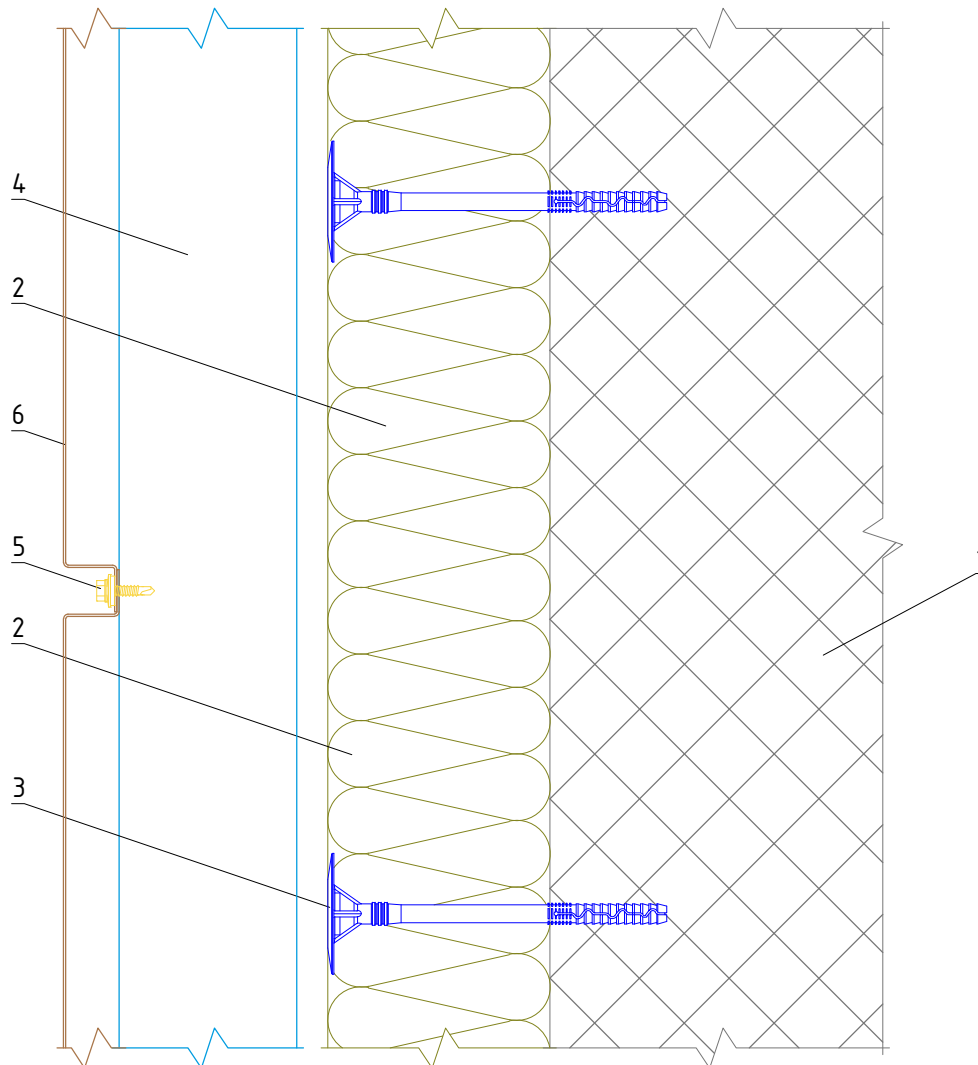
**Крепление профиля квадратного ПК
к кронштейну КНс-28**

Альбом типовых технических решений

АЛТ-ФАСАД-04

лист	листов
6.3.26.3.22	

Вертикальный разрез



1. Основание
2. Теплоизоляционная плита
3. Тарельчатый дюбель
4. Профиль квадратный ПК
5. Самонарезающий винт с прокладкой
(защелка вытяжная)
6. Облицовка металлическая видимого
крепления

НАВЕСНАЯ
ФАСАДНАЯ СИСТЕМА
"АЛЬТЕРНАТИВА"

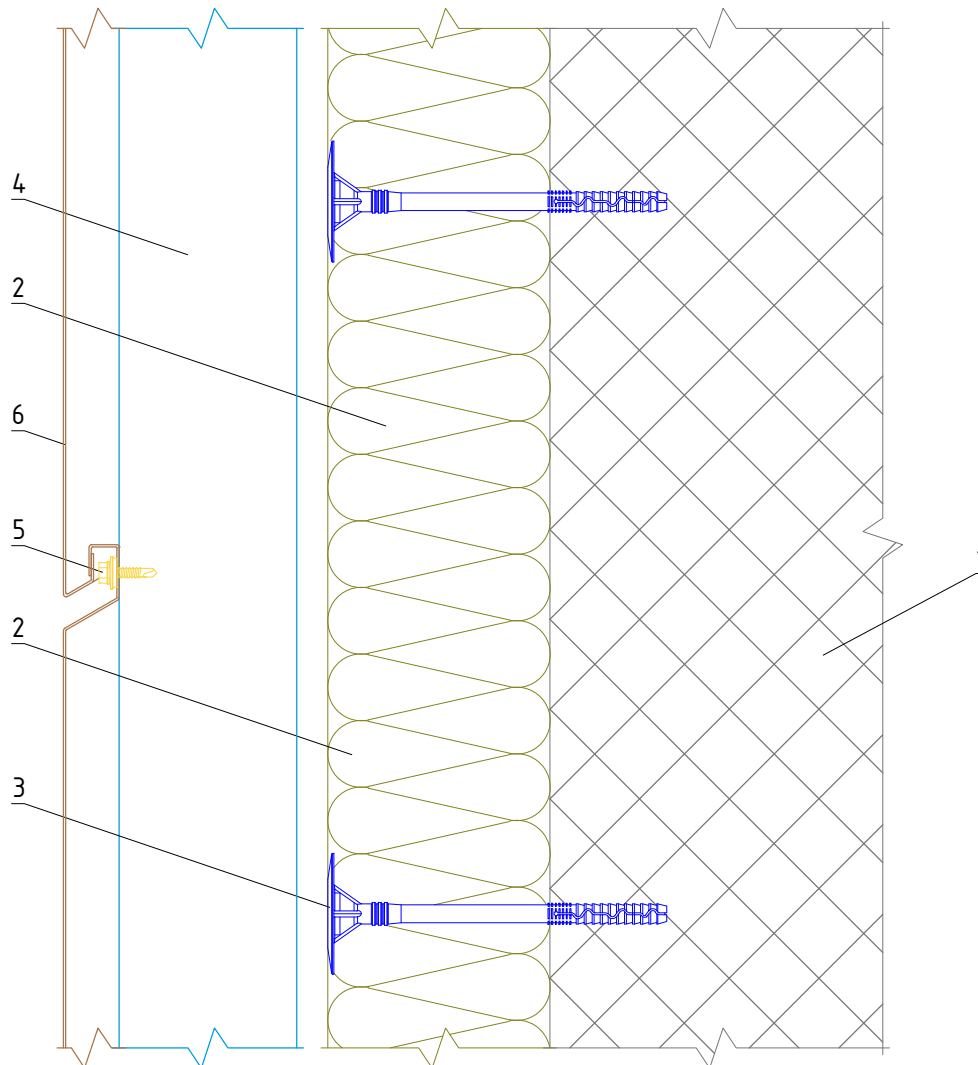
Крепление облицовки видимого крепления
к под облицовочной конструкции

Альбом типовых технических решений

АЛЬТ-ФАСАД-04

лист	листов
6.3.36.3.22	

Вертикальный разрез



1. Основание
2. Теплоизоляционная плита
3. Тарельчатый дюбель
4. Профиль квадратный ПК
5. Самонарезающий винт с прокладкой
(заклепка вытяжная)
6. Облицовка металлическая скрытого
крепления

НАВЕСНАЯ
ФАСАДНАЯ СИСТЕМА
"АЛЬТЕРНАТИВА"

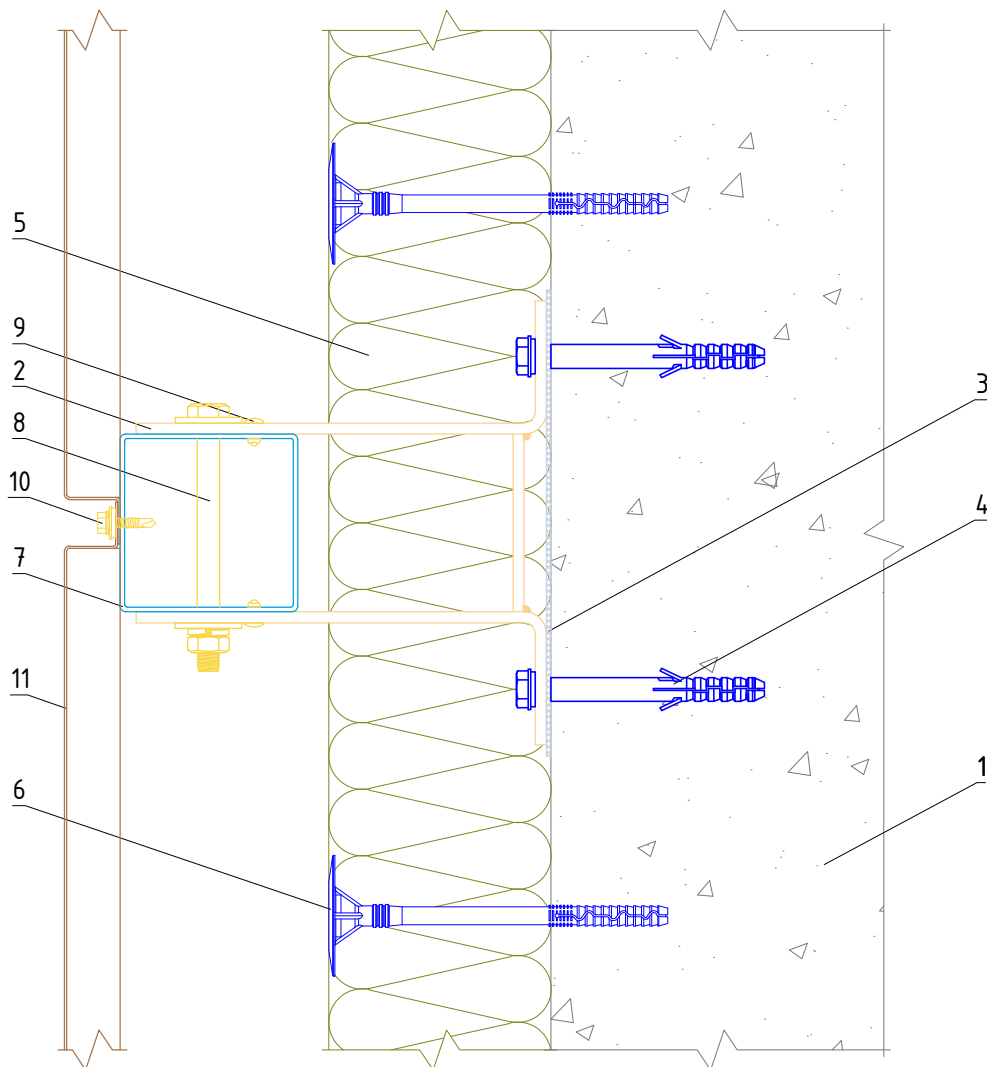
Крепление облицовки скрытого крепления
к под облицовочной конструкции

Альбом типовых технических решений

АЛТ-ФАСАД-04

лист	листов
6.3.46.3.22	

Вертикальный разрез



- 1. Основание
- 2. Кронштейн КНс-28
- 3. Прокладка термоизолирующая
- 4. Анкерный дюбель
- 5. Теплоизоляционная плита
- 6. Тарельчатый дюбель
- 7. Профиль квадратный ПК

- 8. Соединительный комплект М10
- 9. Заклепка вытяжная (самонарезающий винт)
- 10. Самонарезающий винт с прокладкой (заклепка вытяжная)
- 11. Облицовка металлическая видимого крепления

**НАВЕСНАЯ
ФАСАДНАЯ СИСТЕМА
"АЛЬТЕРНАТИВА"**

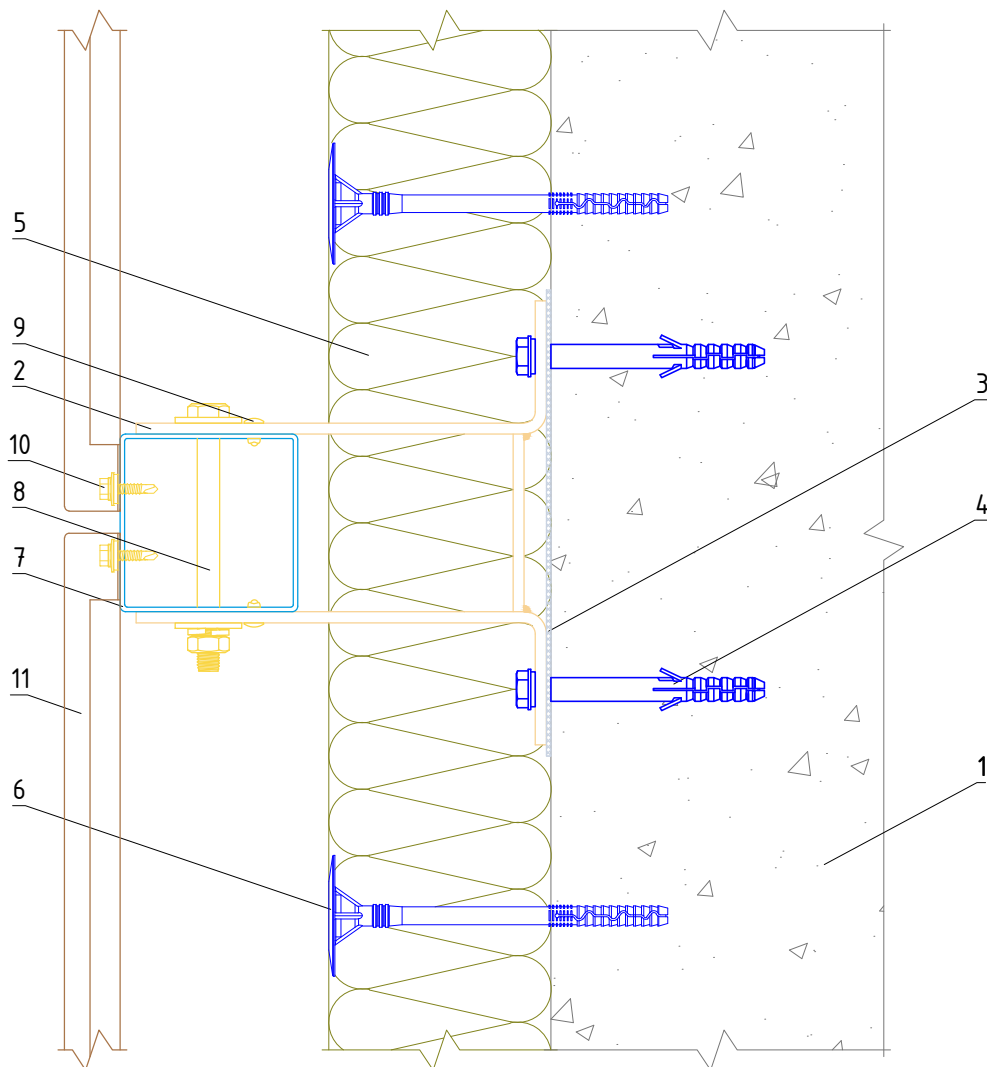
Крепление облицовки видимого крепления
к под облицовочной конструкции

Альбом типовых технических решений

АЛЬТ-ФАСАД-04

лист	листов
6.3.56.3.22	22

Вертикальный разрез



- 1. Основание
- 2. Кронштейн КНс-28
- 3. Прокладка термоизолирующая
- 4. Анкерный дюбель
- 5. Теплоизоляционная плита
- 6. Тарельчатый дюбель
- 7. Профиль квадратный ПК

- 8. Соединительный комплект М10
- 9. Заклепка вытяжная (самонарезающий винт)
- 10. Самонарезающий винт с прокладкой (заклепка вытяжная)
- 11. Облицовка металлическая скрытого крепления

**НАВЕСНАЯ
ФАСАДНАЯ СИСТЕМА
"АЛЬТЕРНАТИВА"**

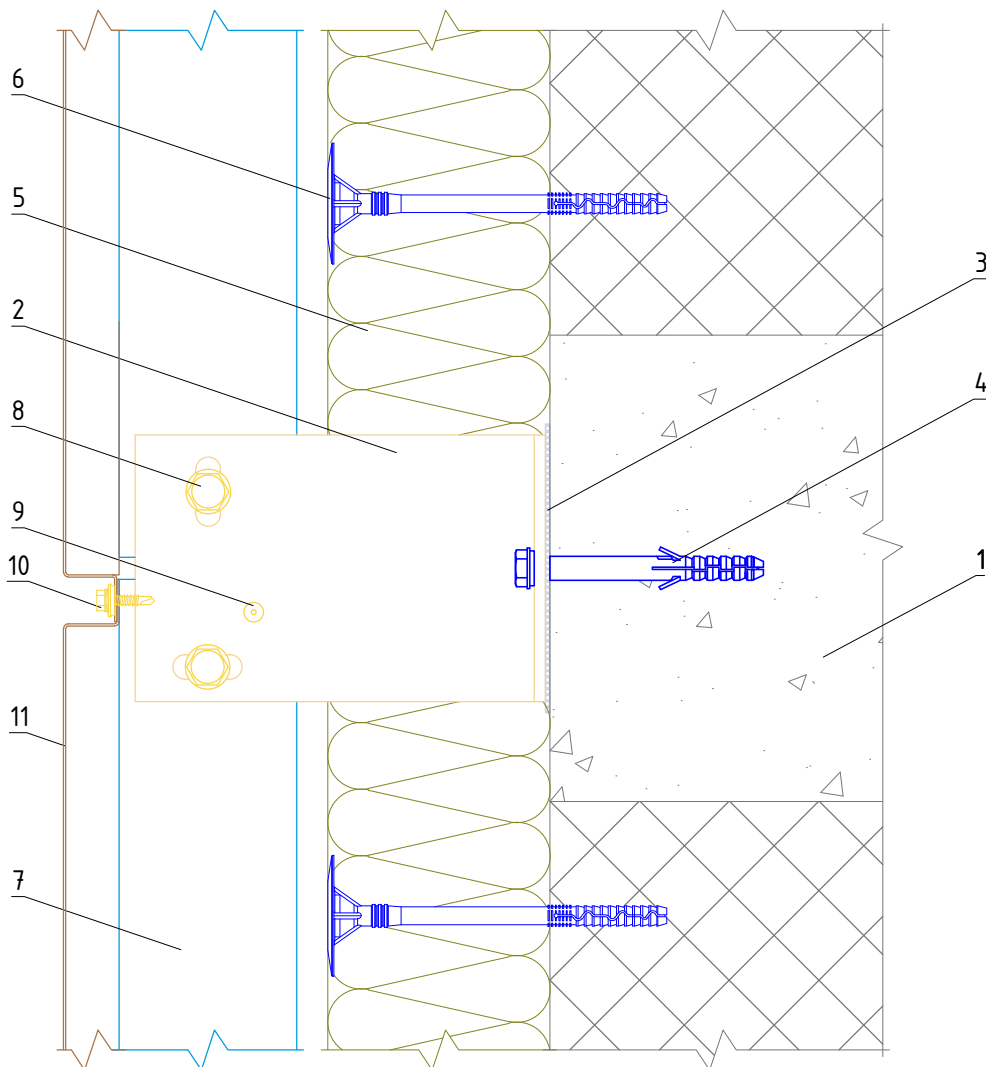
Крепление облицовки скрытого крепления
к под облицовочной конструкции

Альбом типовых технических решений

АЛТ-ФАСАД-04

лист	листов
6.3.66.3.22	

Вертикальный разрез



1. Основание
2. Кронштейн КНс-28
3. Прокладка термоизолирующая
4. Анкерный дюбель
5. Теплоизоляционная плита
6. Тарельчатый дюбель
7. Профиль квадратный ПК

8. Соединительный комплект M10
9. Заклепка вытяжная (самонарезающий винт)
10. Самонарезающий винт с прокладкой (заклепка вытяжная)
11. Облицовка металлическая видимого крепления

**НАВЕСНАЯ
ФАСАДНАЯ СИСТЕМА
"АЛЬТЕРНАТИВА"**

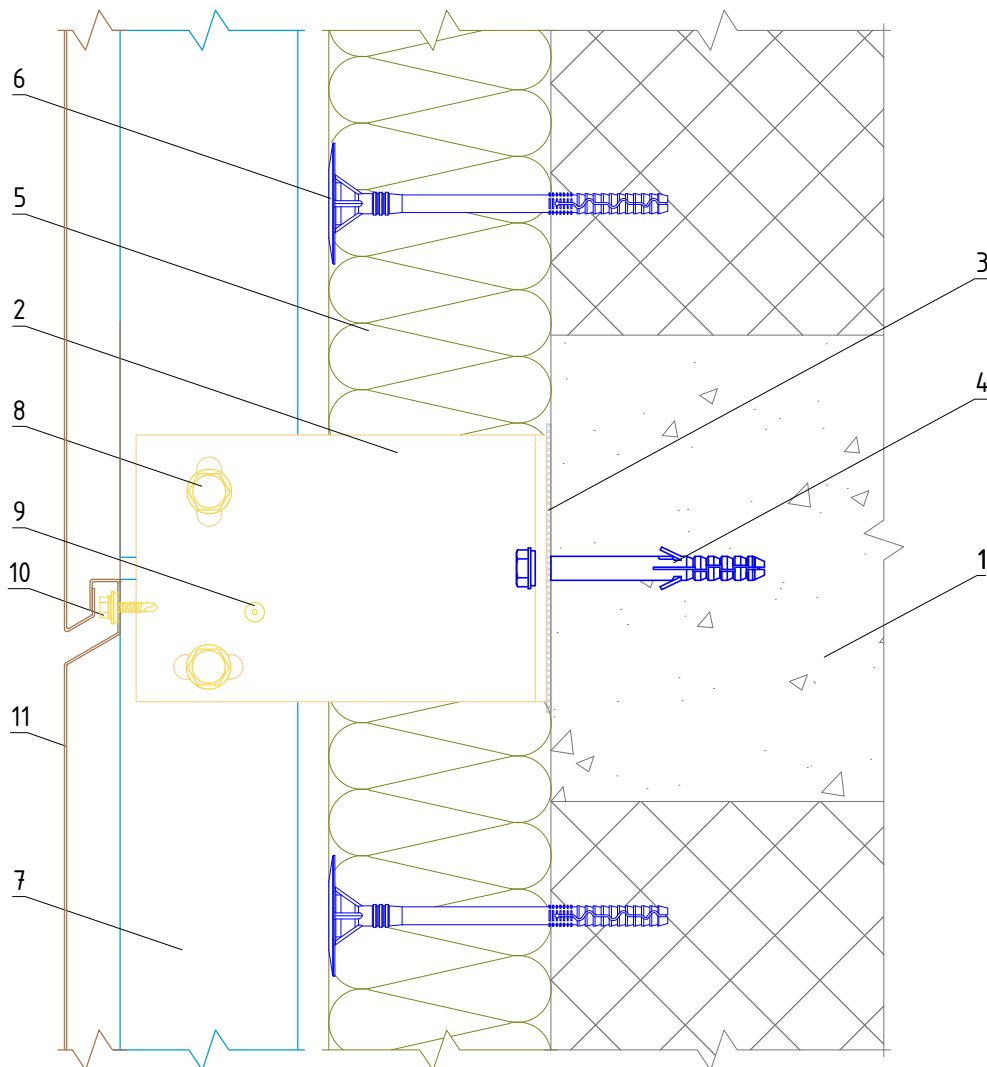
**Стык вертикальных направляющих с
терморазрывом**

Альбом типовых технических решений

АЛТ-ФАСАД-04

лист	листов
6.3.76.3.22	

Вертикальный разрез



- | | |
|---|--|
| <ul style="list-style-type: none"> 1. Основание 2. Кронштейн КНс-28 3. Прокладка термоизолирующая 4. Анкерный дюбель 5. Теплоизоляционная плита 6. Тарельчатый дюбель 7. Профиль квадратный ПК | <ul style="list-style-type: none"> 8. Соединительный комплект М10 9. Заклепка вытяжная (самонарезающий винт) 10. Самонарезающий винт с прокладкой (заклепка вытяжная) 11. Облицовка металлическая скрытого крепления |
|---|--|

**НАВЕСНАЯ
ФАСАДНАЯ СИСТЕМА
"АЛЬТЕРНАТИВА"**

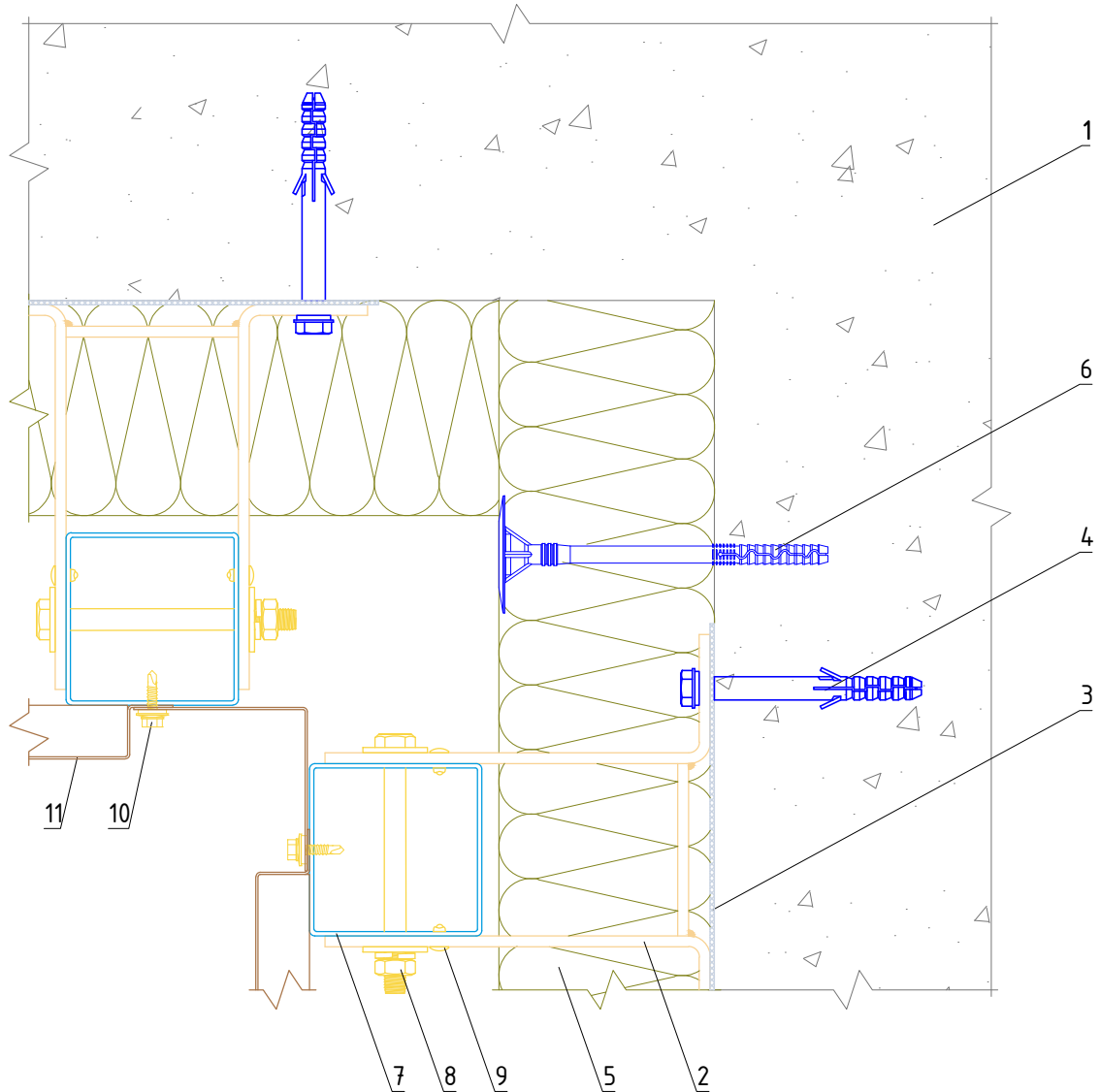
**Стык вертикальных направляющих с
терморазрывом**

Альбом типовых технических решений

АЛТ-ФАСАД-04

лист	листов
6.3.86.3.22	

Горизонтальный разрез



- | | |
|-------------------------------|--|
| 1. Основание | 8. Соединительный комплект M10 |
| 2. Кронштейн КНс-28 | 9. Заклепка вытяжная (самонарезающий винт) |
| 3. Прокладка теплоизолирующая | 10. Самонарезающий винт с прокладкой (заклепка вытяжная) |
| 4. Анкерный дюбель | 11. Облицовка металлическая видимого крепления |
| 5. Теплоизоляционная плита | |
| 6. Тарельчатый дюбель | |
| 7. Профиль квадратный ПК | |

НАВЕСНАЯ
ФАСАДНАЯ СИСТЕМА
"АЛЬТЕРНАТИВА"

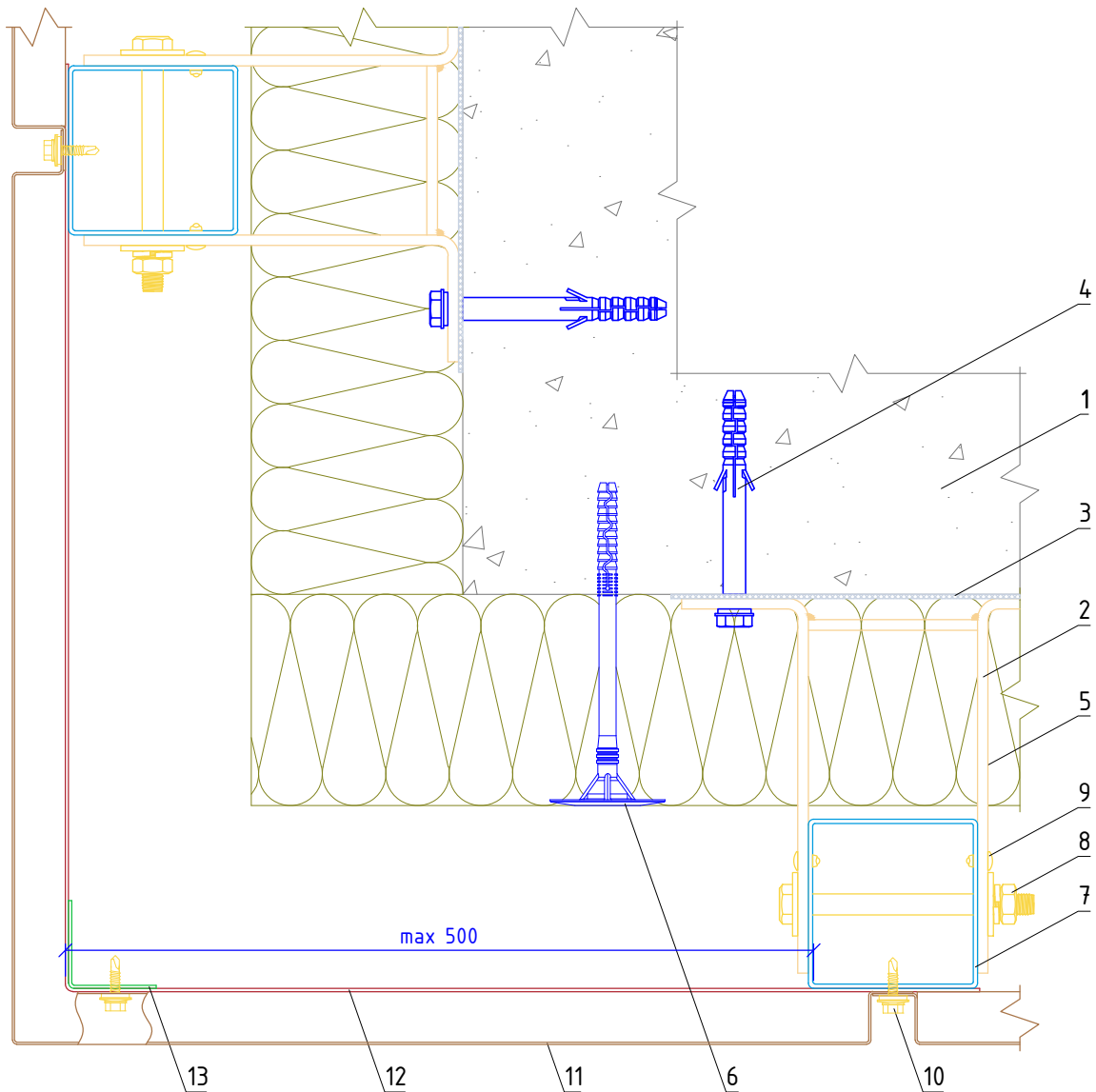
Формирование системы на внутреннем углу здания

Альбом типовых технических решений

АЛЬТ-ФАСАД-04

лист	листов
6.3.96.3.22	

Горизонтальный разрез



- | | |
|--------------------------------|--|
| 1. Основание | 9. Закlepка вытяжная (самонарезающий винт) |
| 2. Кронштейн КНс-28 | 10. Самонарезающий винт с прокладкой (закlepка вытяжная) |
| 3. Прокладка термоизолирующая | 11. Облицовка металлическая видимого крепления |
| 4. Анкерный дюбель | 12. Полка угловая ПУ, шаг не более 600 мм |
| 5. Теплоизоляционная плита | 13. Профиль Г-образный ГО |
| 6. Тарельчатый дюбель | |
| 7. Профиль квадратный ПК | |
| 8. Соединительный комплект М10 | |

НАВЕСНАЯ
ФАСАДНАЯ СИСТЕМА
"АЛЬТЕРНАТИВА"

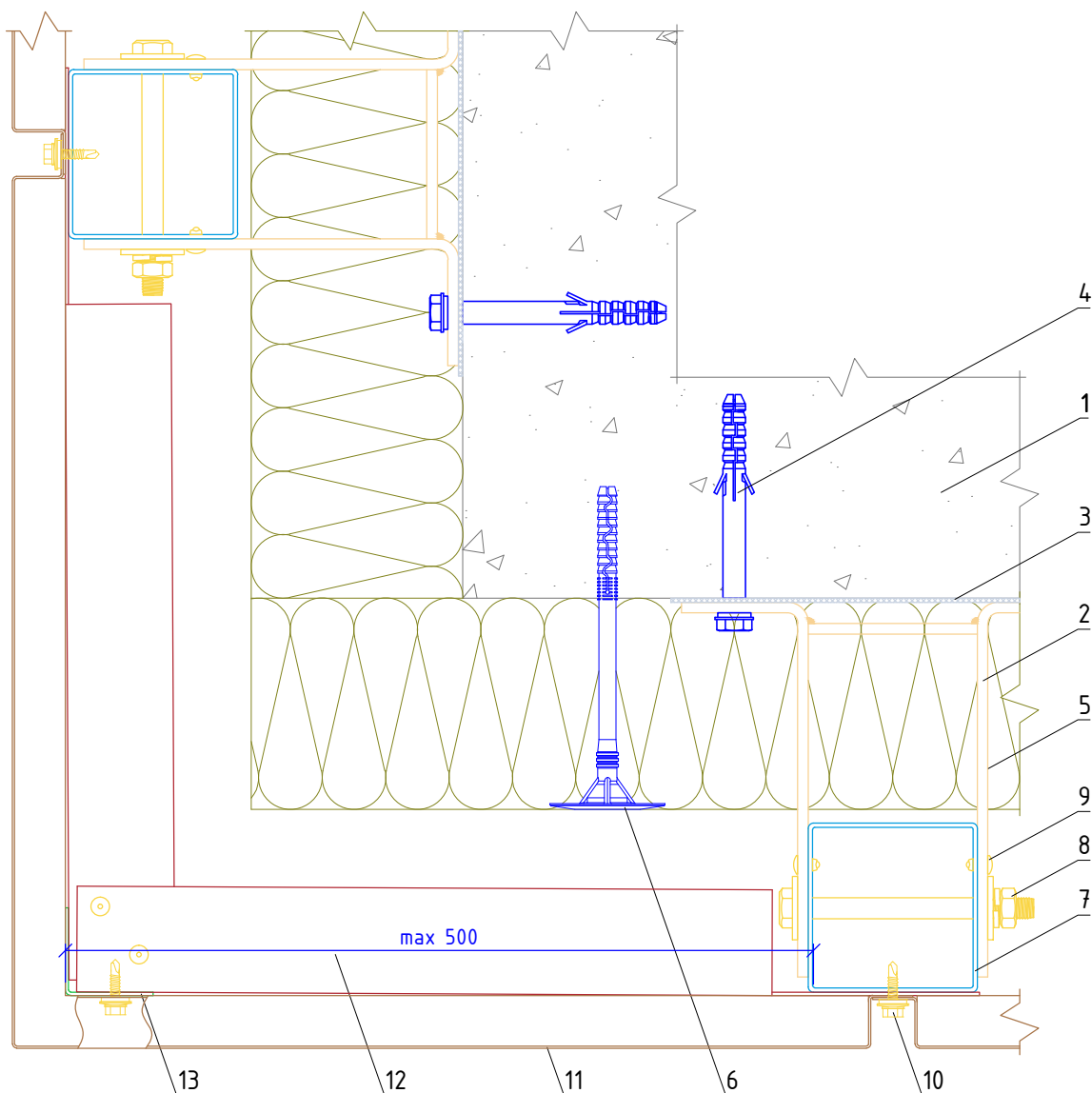
Формирование системы на внешнем углу
здания

Альбом типовых технических решений

АЛТ-ФАСАД-04

лист	листов
6.3.106	3.22

Горизонтальный разрез



- | | |
|--------------------------------|--|
| 1. Основание | 9. Закlepка вытяжная (самонарезающий винт) |
| 2. Кронштейн КНс-28 | 10. Самонарезающий винт с прокладкой (закlepка вытяжная) |
| 3. Прокладка термоизолирующая | 11. Облицовка металлическая видимого крепления |
| 4. Анкерный дюбель | 12. Уголок 40x40x1,2 мм, шаг не более 600 мм |
| 5. Теплоизоляционная плита | 13. Профиль Г-образный ГО |
| 6. Тарельчатый дюбель | |
| 7. Профиль квадратный ПК | |
| 8. Соединительный комплект М10 | |

НАВЕСНАЯ
ФАСАДНАЯ СИСТЕМА
"АЛЬТЕРНАТИВА"

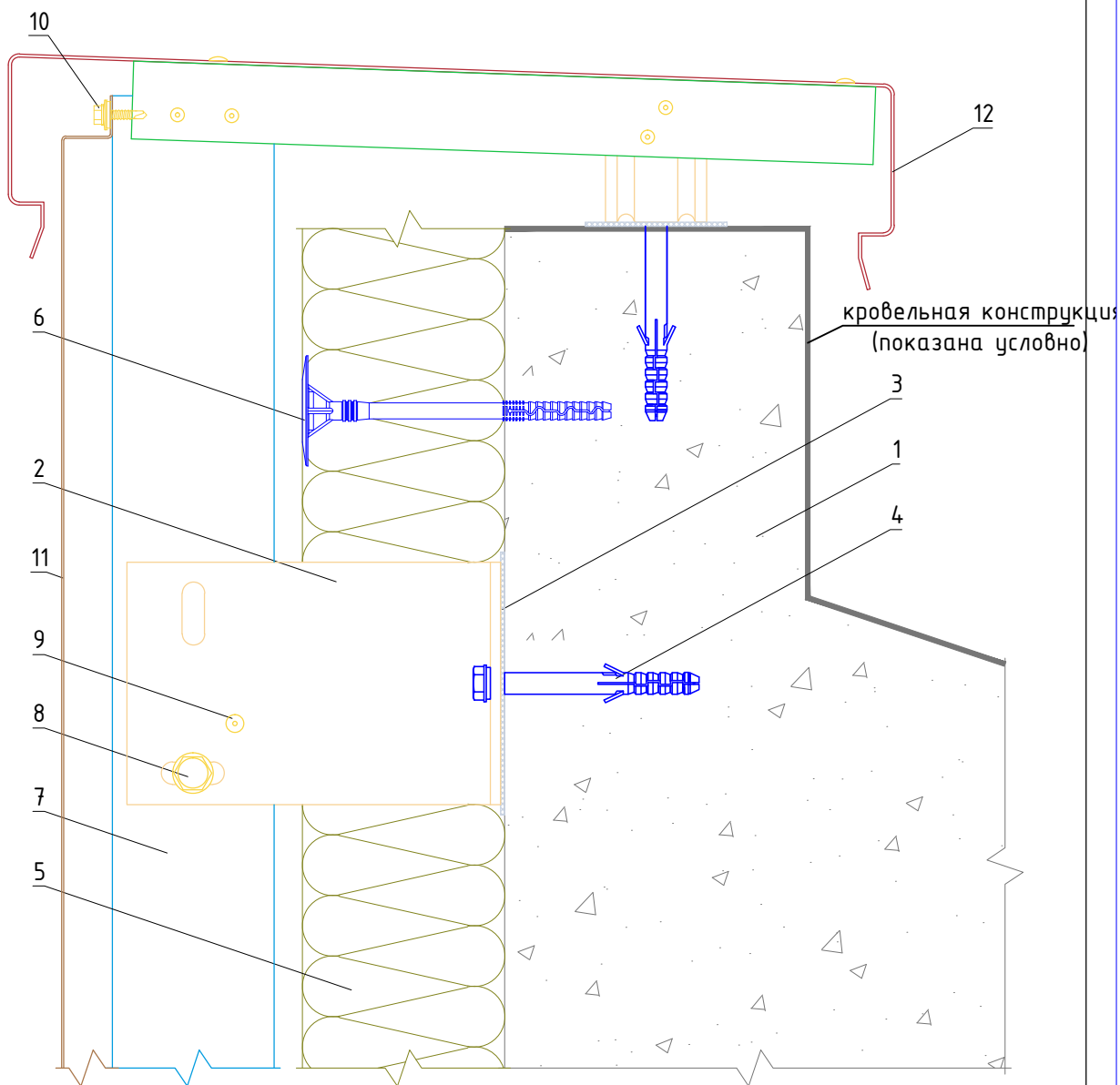
Формирование системы на внешнем углу
здания

Альбом типовых технических решений

АЛТ-ФАСАД-04

лист	листов
6.3.116.3.22	

Вертикальный разрез



- 1. Основание
- 2. Кронштейн КНс-28
- 3. Прокладка термоизолирующая
- 4. Анкерный дюбель
- 5. Теплоизоляционная плита
- 6. Тарельчатый дюбель
- 7. Профиль квадратный ПК

- 8. Соединительный комплект М10
- 9. Заклепка вытяжная (самонарезающий винт)
- 10. Самонарезающий винт с прокладкой (заклепка вытяжная)
- 11. Облицовка металлическая видимого крепления
- 12. Сталь тонколистовая оцинкованная окрашенная

**НАВЕСНАЯ
ФАСАДНАЯ СИСТЕМА
"АЛЬТЕРНАТИВА"**

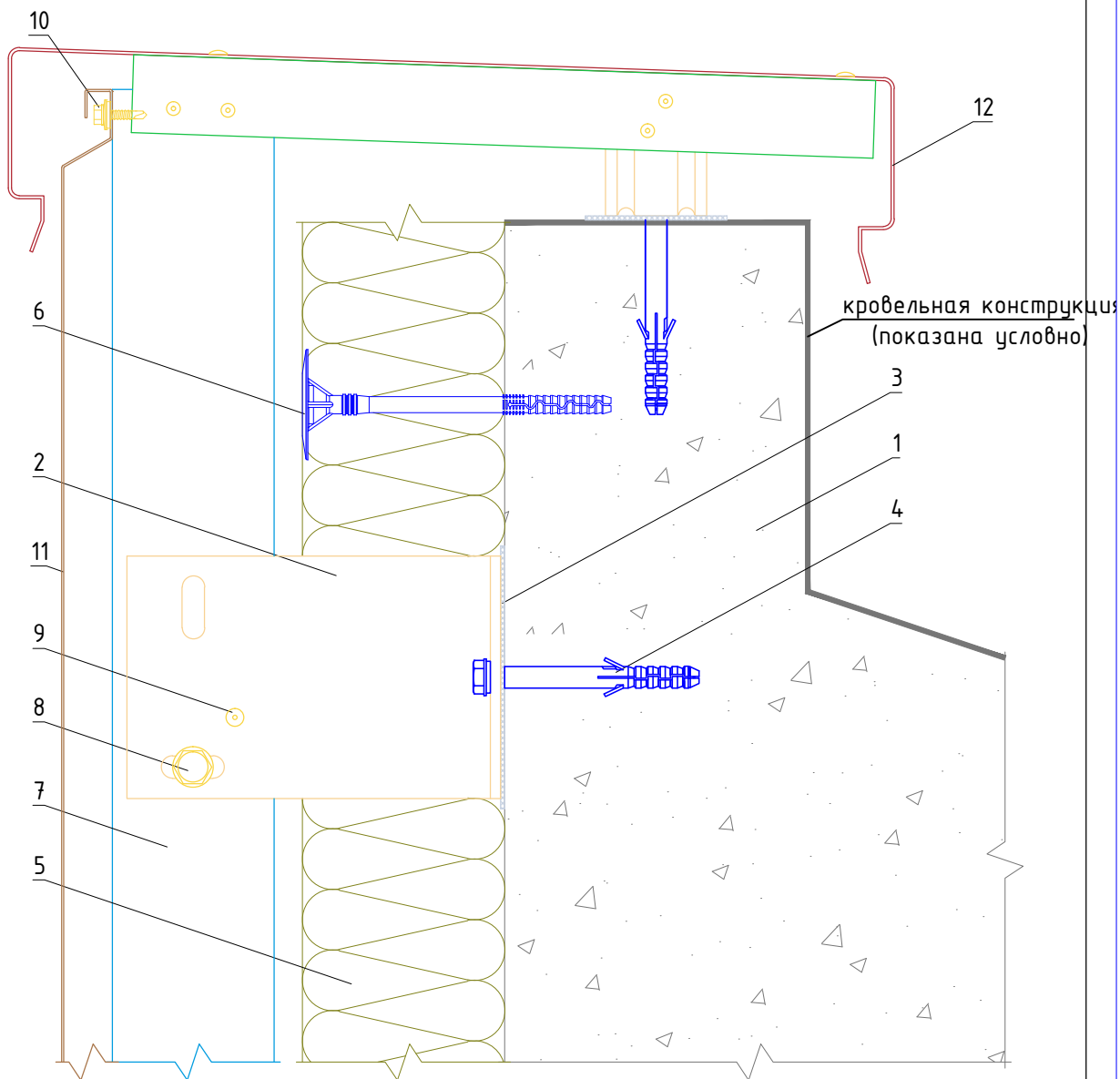
Примыкание системы к парапету

Альбом типовых технических решений

АЛЬТ-ФАСАД-04

лист	листов
6.3.12	6.3.22

Вертикальный разрез



- | | |
|---|---|
| <ul style="list-style-type: none"> 1. Основание 2. Кронштейн КНс-28 3. Прокладка термоизолирующая 4. Анкерный дюбель 5. Теплоизоляционная плита 6. Тарельчатый дюбель 7. Профиль квадратный ПК | <ul style="list-style-type: none"> 8. Соединительный комплект М10 9. Заклепка вытяжная (самонарезающий винт) 10. Самонарезающий винт с прокладкой (заклепка вытяжная) 11. Облицовка металлическая скрытого крепления 12. Сталь тонколистовая оцинкованная окрашенная |
|---|---|

**НАВЕСНАЯ
ФАСАДНАЯ СИСТЕМА
"АЛЬТЕРНАТИВА"**

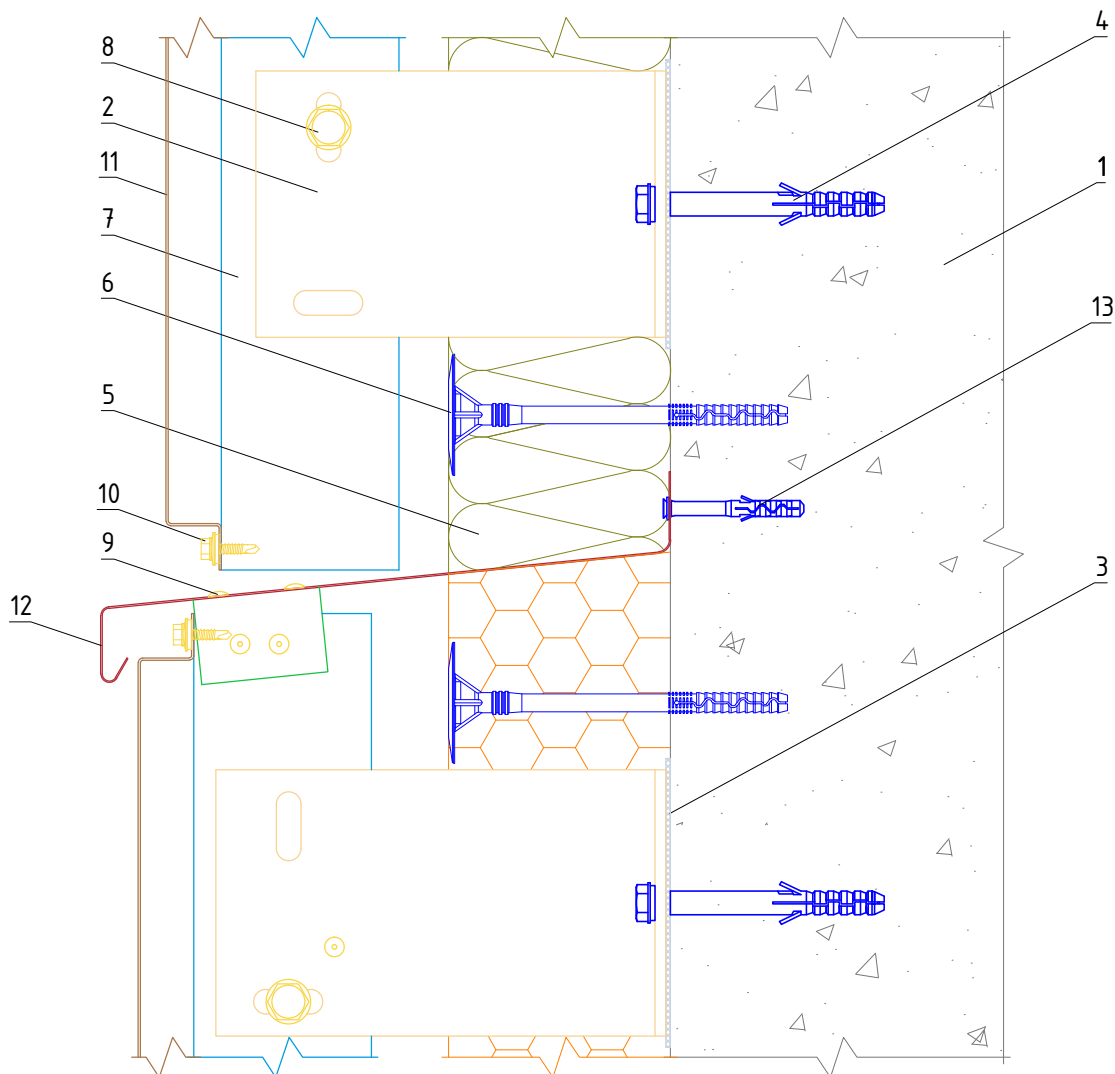
Примыкание системы к парапету

Альбом типовых технических решений

АЛТ-ФАСАД-04

лист	листов
6.3.13	6.3.22

Вертикальный разрез



- | | |
|---|--|
| <ul style="list-style-type: none"> 1. Основание 2. Кронштейн КНс-28 3. Прокладка термоизолирующая 4. Анкерный дюбель 5. Теплоизоляционная плита 6. Тарельчатый дюбель 7. Профиль квадратный ПК | <ul style="list-style-type: none"> 8. Соединительный комплект М10 9. Заклепка вытяжная (самонарезающий винт) 10. Самонарезающий винт с прокладкой (заклепка вытяжная) 11. Облицовка металлическая видимого крепления 12. Сталь тонколистовая оцинкованная окрашенная 13. Дюбель-гвоздь |
|---|--|

**НАВЕСНАЯ
ФАСАДНАЯ СИСТЕМА
"АЛЬТЕРНАТИВА"**

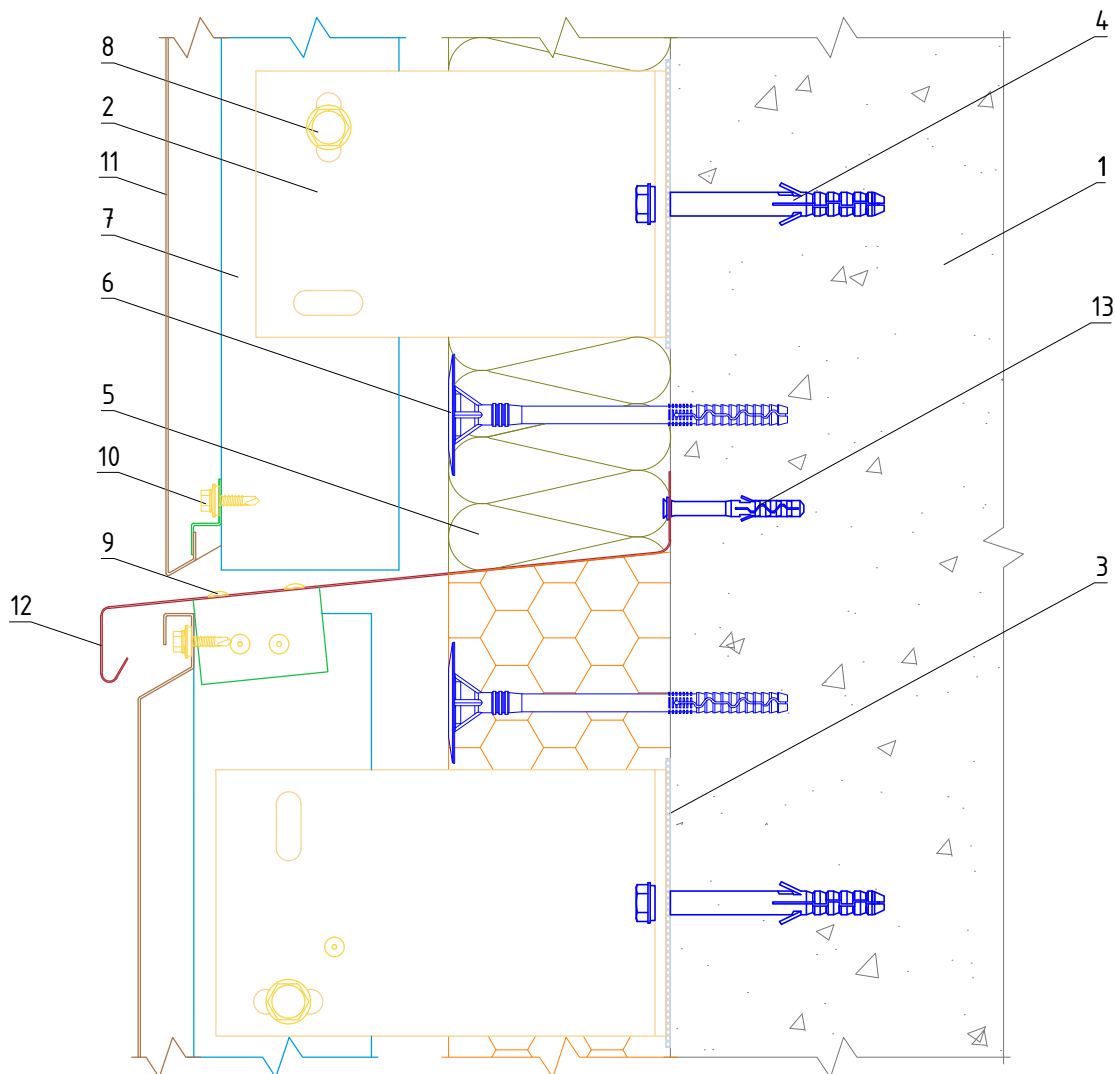
Примыкание системы к цоколю

Альбом типовых технических решений

АЛТ-ФАСАД-04

лист	листов
6.3.146	3.22

Вертикальный разрез



- | | |
|---|--|
| <ul style="list-style-type: none"> 1. Основание 2. Кронштейн КНс-28 3. Прокладка термоизолирующая 4. Анкерный дюбель 5. Теплоизоляционная плита 6. Тарельчатый дюбель 7. Профиль квадратный ПК | <ul style="list-style-type: none"> 8. Соединительный комплект М10 9. Заклепка вытяжная (самонарезающий винт) 10. Самонарезающий винт с прокладкой (заклепка вытяжная) 11. Облицовка металлическая скрытого крепления 12. Сталь тонколистовая оцинкованная окрашенная 13. Дюбель-гвоздь |
|---|--|

**НАВЕСНАЯ
ФАСАДНАЯ СИСТЕМА
"АЛЬТЕРНАТИВА"**

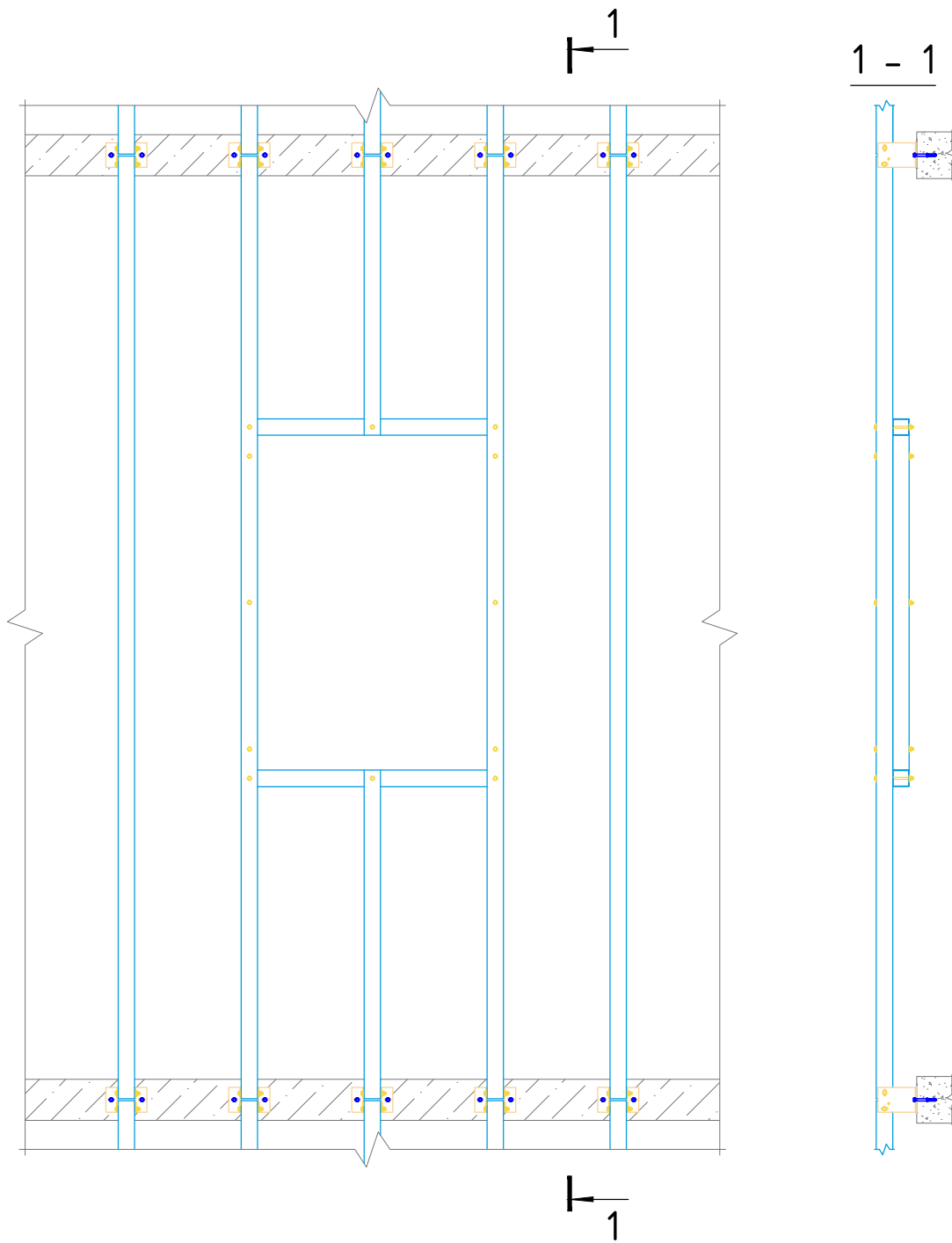
Примыкание системы к цоколю

Альбом типовых технических решений

АЛЬТ-ФАСАД-04

лист	листов
6.3.156.3.22	22

Обустройство оконного проема



НАВЕСНАЯ
ФАСАДНАЯ СИСТЕМА
"АЛЬТЕРНАТИВА"

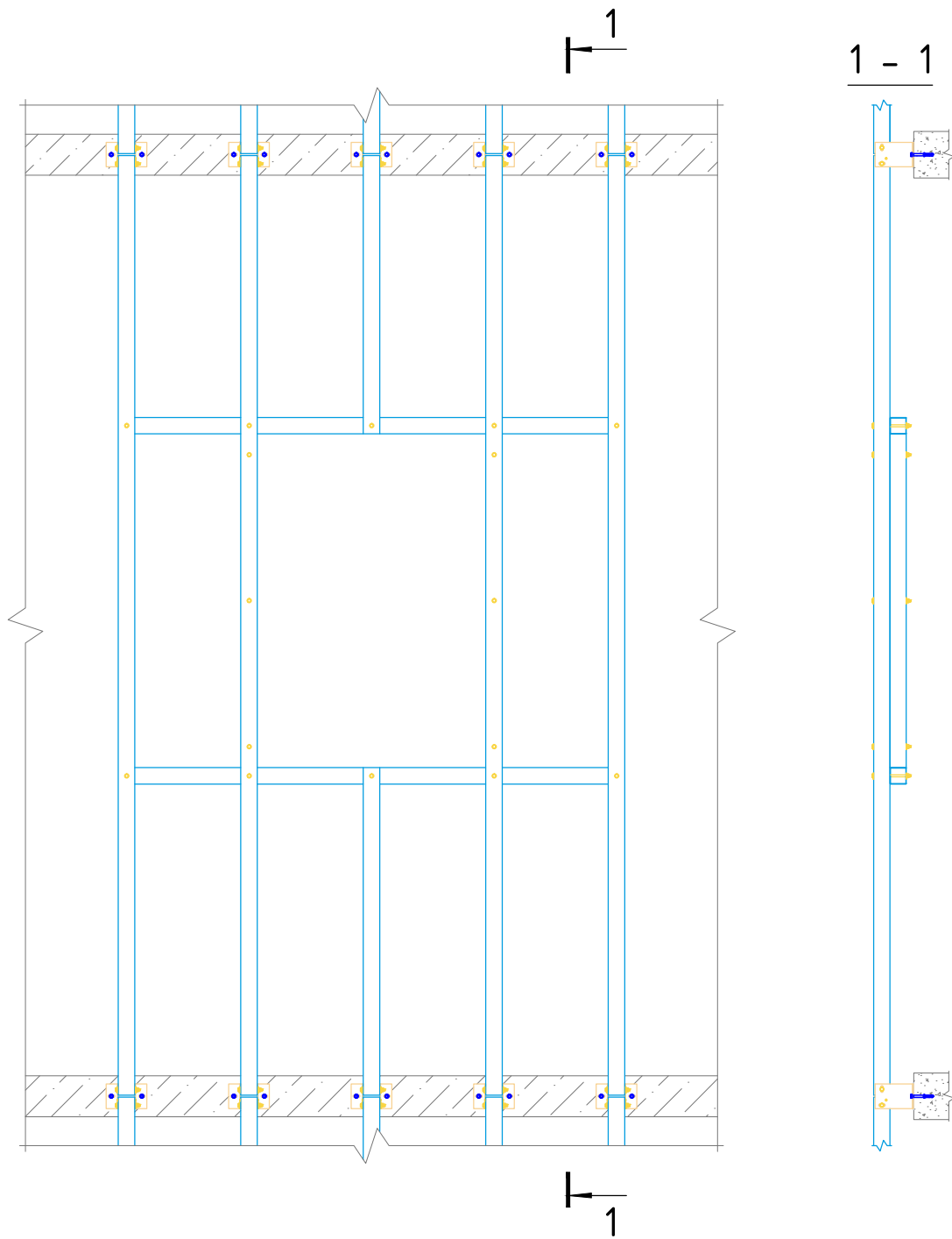
Обустройство оконного проема при креплении
системы в межэтажные перекрытия

Альбом типовых технических решений

АЛТ-ФАСАД-04

лист	листов
6.3.166	3.22

Обустройство оконного проема



НАВЕСНАЯ
ФАСАДНАЯ СИСТЕМА
"АЛЬТЕРНАТИВА"

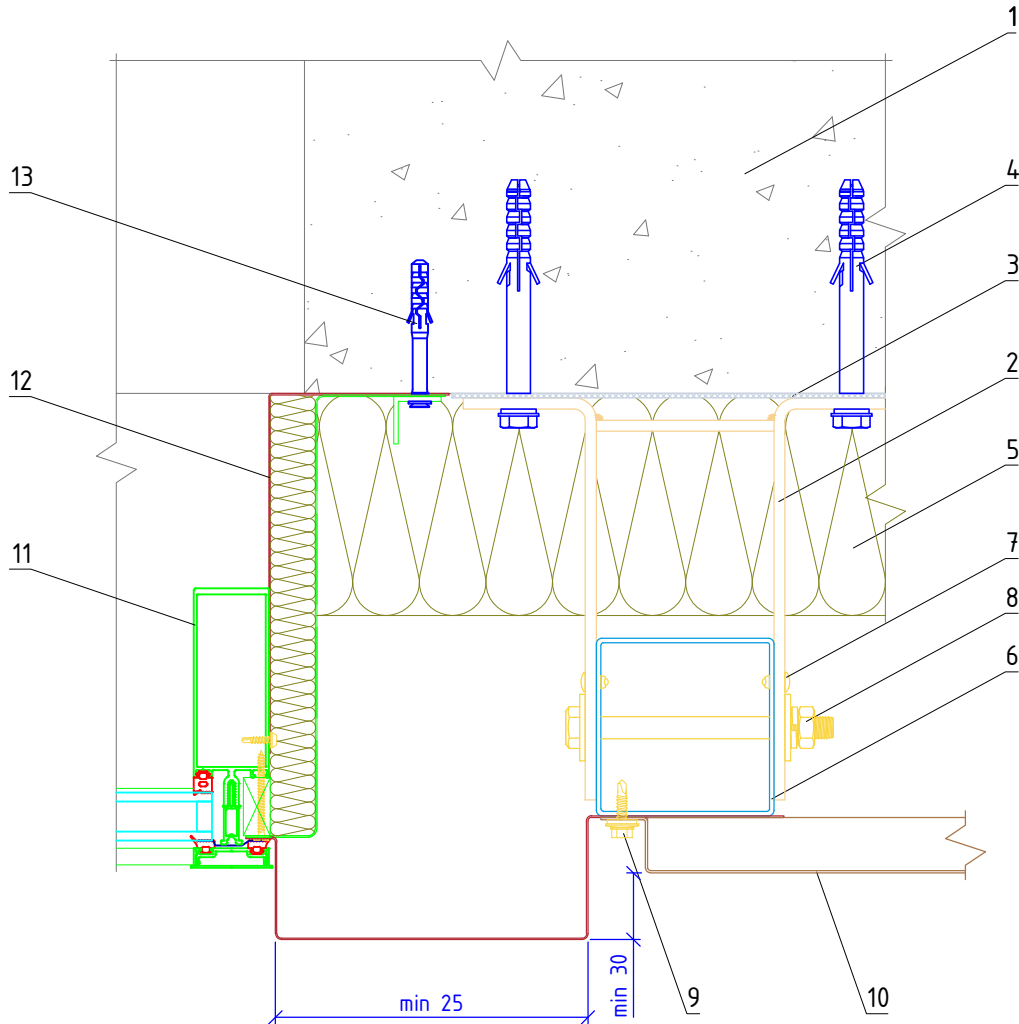
Обустройство оконного проема при креплении
системы в межэтажные перекрытия

Альбом типовых технических решений

АЛТ-ФАСАД-04

лист	листов
6.3.17	6.3.22

Горизонтальный разрез



- 1. Основание
- 2. Кронштейн КНс-28
- 3. Прокладка термоизолирующая
- 4. Анкерный дюбель
- 5. Теплоизоляционная плита
- 6. Профиль квадратный ПК
- 7. Заклепка вытяжная (самонарезающий винт)

- 8. Соединительный комплект М10
- 9. Самонарезающий винт с прокладкой (заклепка вытяжная)
- 10. Облицовка металлическая видимого крепления
- 11. Витражный блок
- 12. Сталь тонколистовая оцинкованная окрашенная
- 13. Дюбель-гвоздь

НАВЕСНАЯ
ФАСАДНАЯ СИСТЕМА
"АЛЬТЕРНАТИВА"

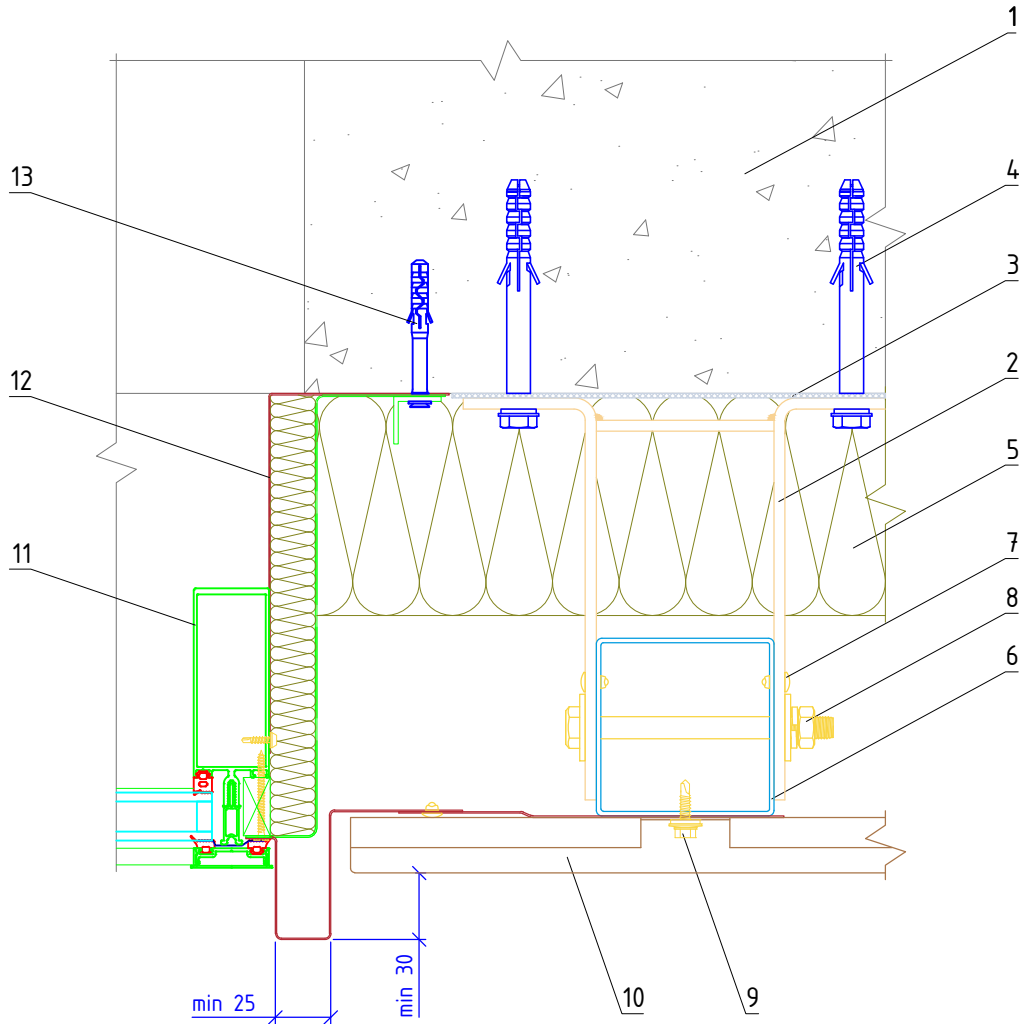
Боковое примыкание системы к витражу

Альбом типовых технических решений

АЛТ-ФАСАД-04

лист	листов
6.3.18	6.3.22

Горизонтальный разрез



1. Основание
2. Кронштейн KNc-28
3. Прокладка термоизолирующая
4. Анкерный дюбель
5. Теплоизоляционная плита
6. Профиль квадратный ПК
7. Заклепка вытяжная (самонарезающий винт)

8. Соединительный комплект M10
9. Самонарезающий винт с прокладкой (заклепка вытяжная)
10. Облицовка металлическая скрытого крепления
11. Витражный блок
12. Сталь тонколистовая оцинкованная окрашенная
13. Дюбель-гвоздь

НАВЕСНАЯ
ФАСАДНАЯ СИСТЕМА
"АЛЬТЕРНАТИВА"

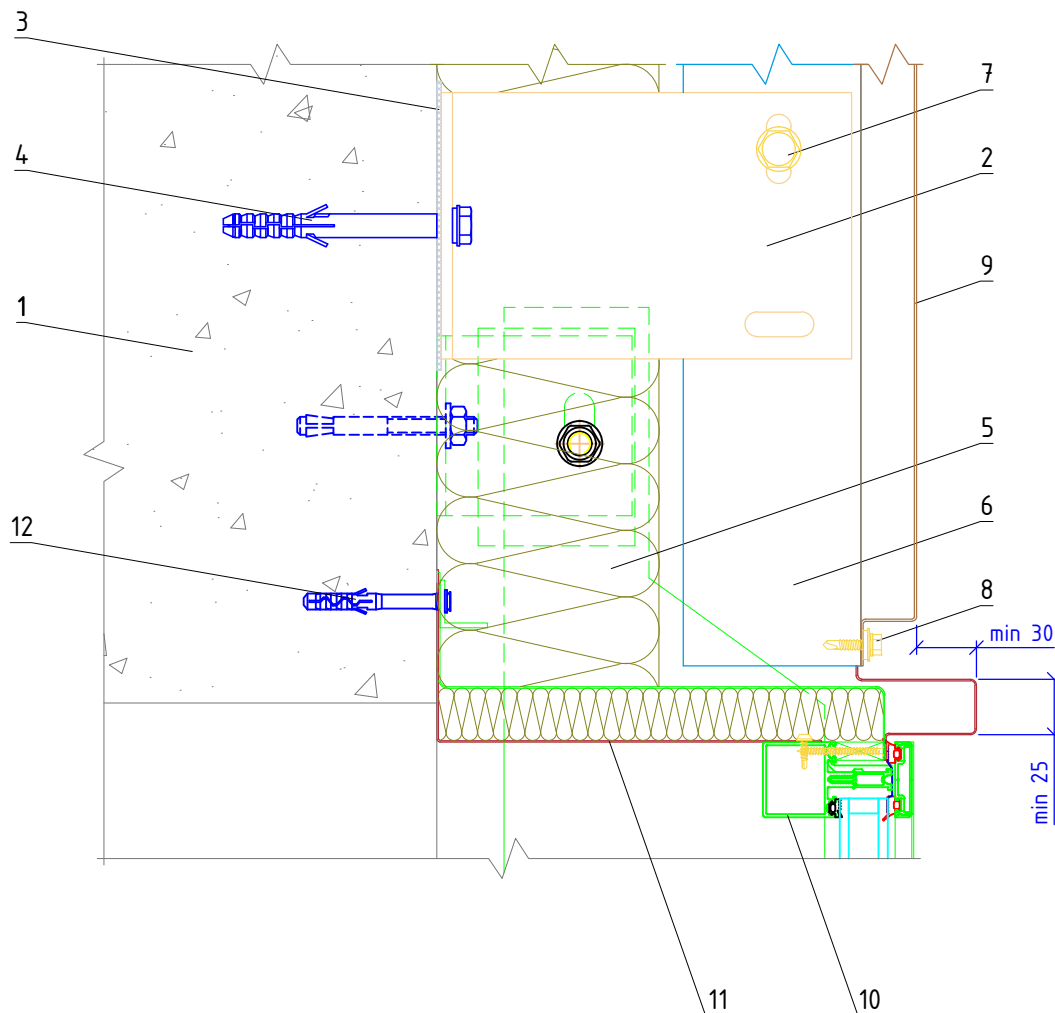
Боковое примыкание системы к витражу

Альбом типовых технических решений

АЛТ-ФАСАД-04

лист	листов
6.3.19	6.3.22

Вертикальный разрез



- 1. Основание
- 2. Кронштейн КНс-28
- 3. Прокладка термоизолирующая
- 4. Анкерный дюбель
- 5. Теплоизоляционная плита
- 6. Профиль квадратный ПК
- 7. Соединительный комплект М10

- 8. Самонарезающий винт с прокладкой (заклепка вытяжная)
- 9. Облицовка металлическая видимого крепления
- 10. Витражный блок
- 11. Сталь тонколистовая оцинкованная окрашенная
- 12. Дюбель-гвоздь

**НАВЕСНАЯ
ФАСАДНАЯ СИСТЕМА
"АЛЬТЕРНАТИВА"**

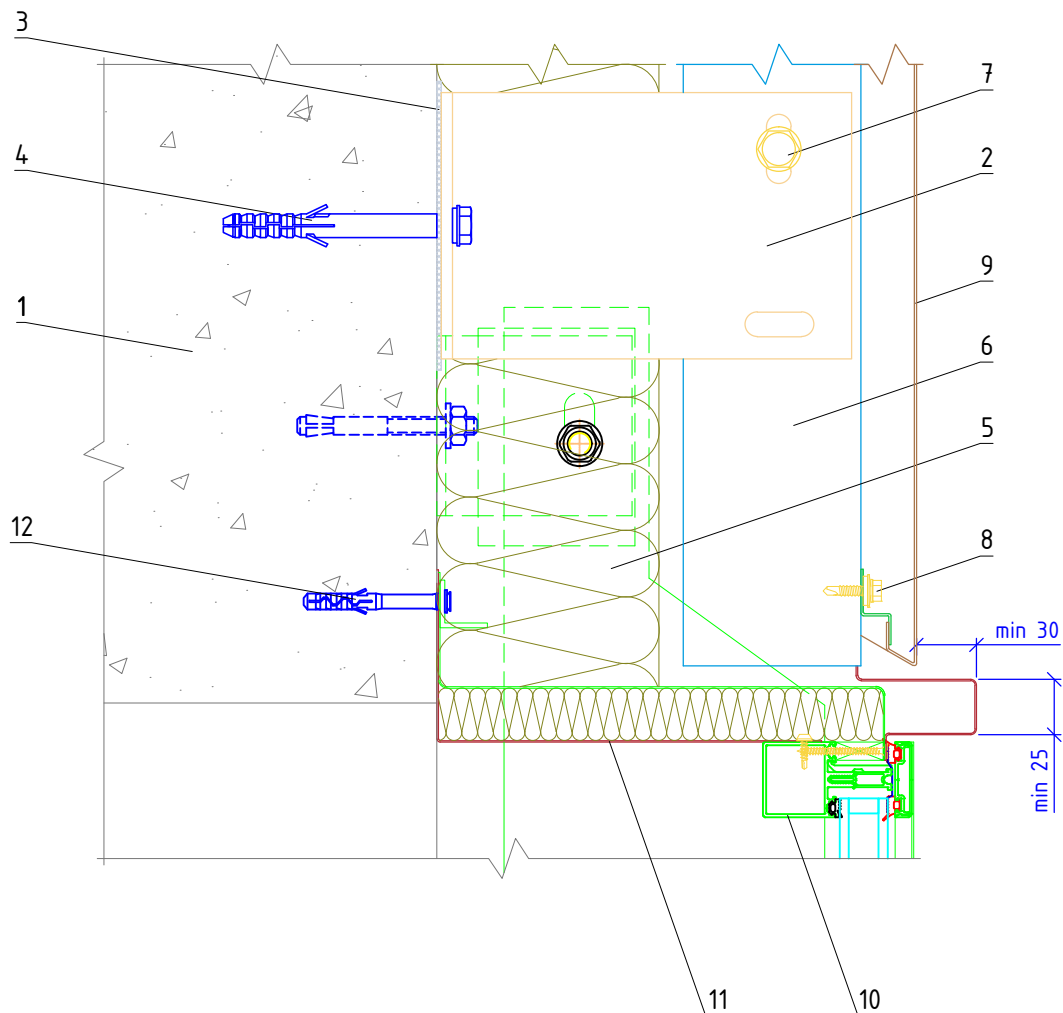
Верхнее примыкание системы к витражу

Альбом типовых технических решений

АЛТ-ФАСАД-04

лист	листов
6.3.20	6.3.22

Вертикальный разрез



- 1. Основание
- 2. Кронштейн КНс-28
- 3. Прокладка термоизолирующая
- 4. Анкерный дюбель
- 5. Теплоизоляционная плита
- 6. Профиль квадратный ПК
- 7. Соединительный комплект М10

- 8. Самонарезающий винт с прокладкой (заклепка вытяжная)
- 9. Облицовка металлическая скрытого крепления
- 10. Витражный блок
- 11. Сталь тонколистовая оцинкованная окрашенная
- 12. Дюбель-гвоздь

**НАВЕСНАЯ
ФАСАДНАЯ СИСТЕМА
"АЛЬТЕРНАТИВА"**

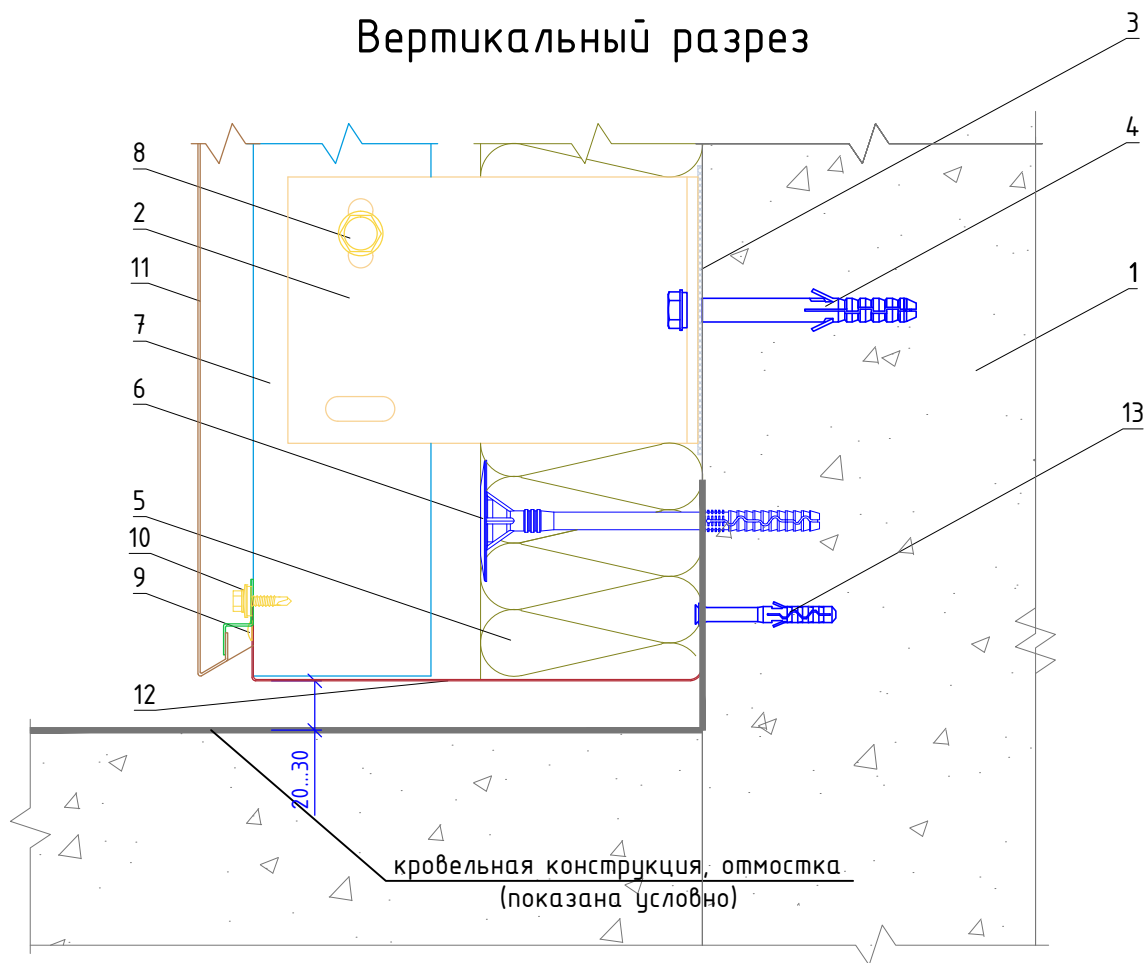
Верхнее примыкание системы к витражу

Альбом типовых технических решений

АЛТ-ФАСАД-04

лист	листов
6.3.26	6.3.22

Вертикальный разрез



- | | |
|-------------------------------|--|
| 1. Основание | 8. Соединительный комплект М10 |
| 2. Кронштейн КНс-28 | 9. Заклепка вытяжная (самонарезающий винт) |
| 3. Прокладка термоизолирующая | 10. Самонарезающий винт с прокладкой (заклепка вытяжная) |
| 4. Анкерный дюбель | 11. Облицовка металлическая |
| 5. Теплоизоляционная плита | 12. Противопожарная отсечка |
| 6. Тарельчатый дюбель | 13. Дюбель-гвоздь |
| 7. Профиль квадратный ПК | |

Примечания:

1. Противопожарная отсечка выполняется из перфорированной оцинкованной стали толщиной не менее 0,55 мм.

**НАВЕСНАЯ
ФАСАДНАЯ СИСТЕМА
"АЛЬТЕРНАТИВА"**

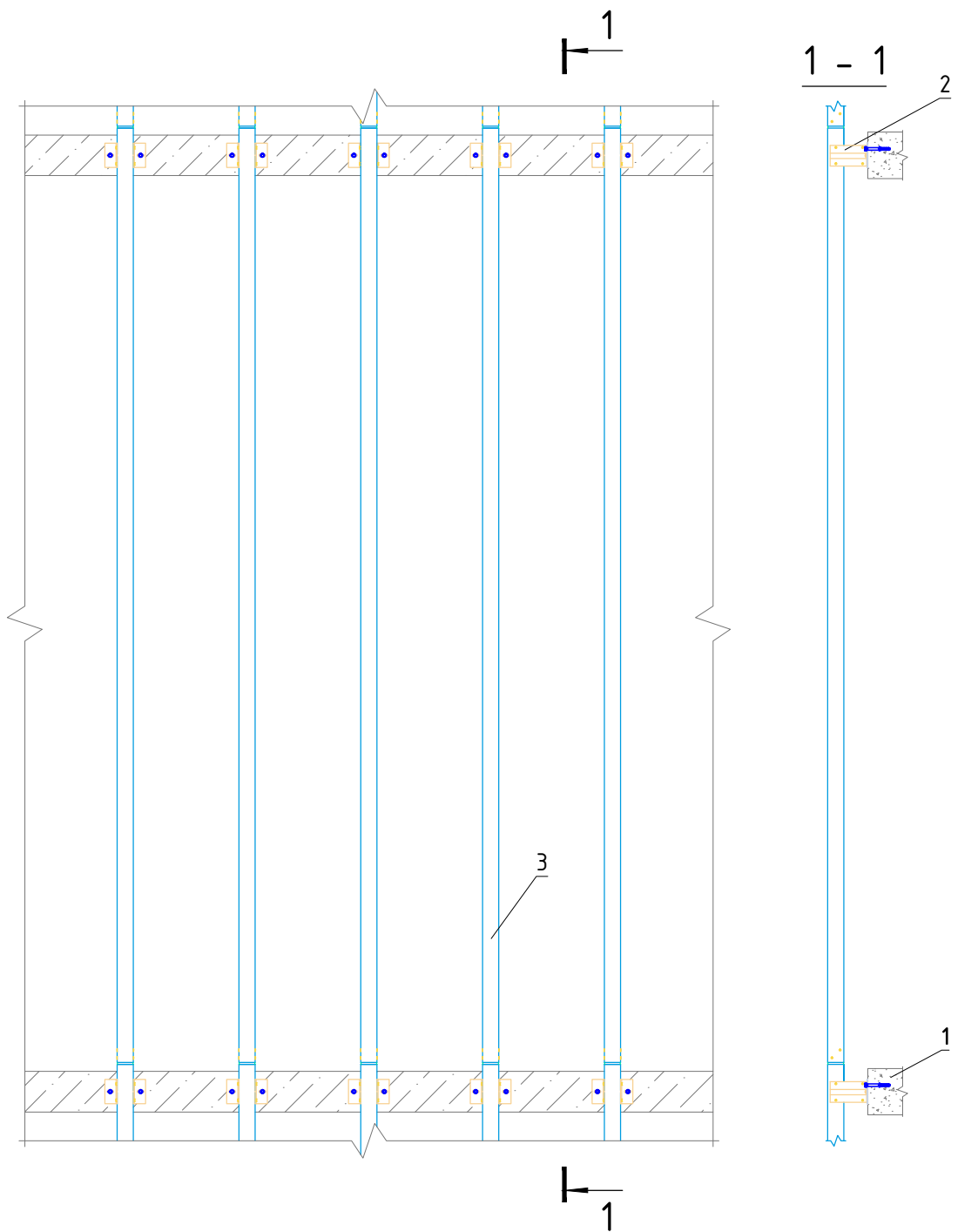
Примыкание системы к отмостке (кровле)

Альбом типовых технических решений

АЛТ-ФАСАД-04

лист	листов
6.3.26	6.3.22

Раздел 6.4.
Система крепления в межэтажные
перекрытия на основе кронштейна
КНс-28/1 и профиля ПК/1.



- 1. Основание
- 2. Кронштейн
- 3. Вертикальный профиль

НАВЕСНАЯ
 ФАСАДНАЯ СИСТЕМА
 "АЛЬТЕРНАТИВА"

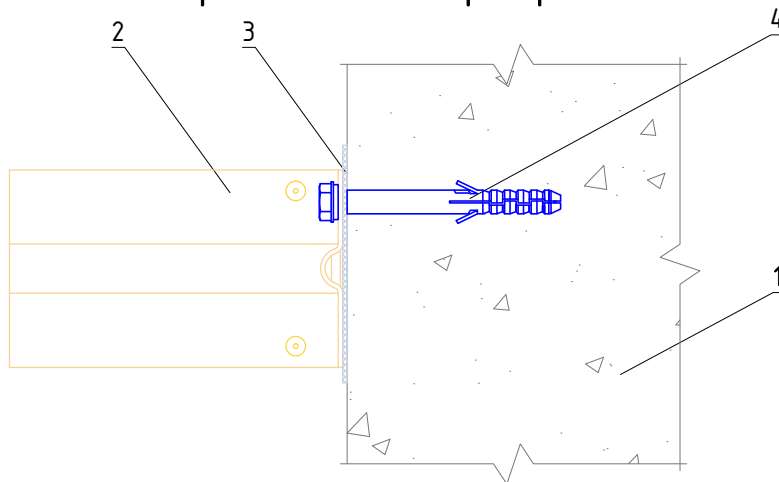
Крепление системы в межэтажные перекрытия
 с высотой этажа до 4,6 м

Альбом типовых технических решений

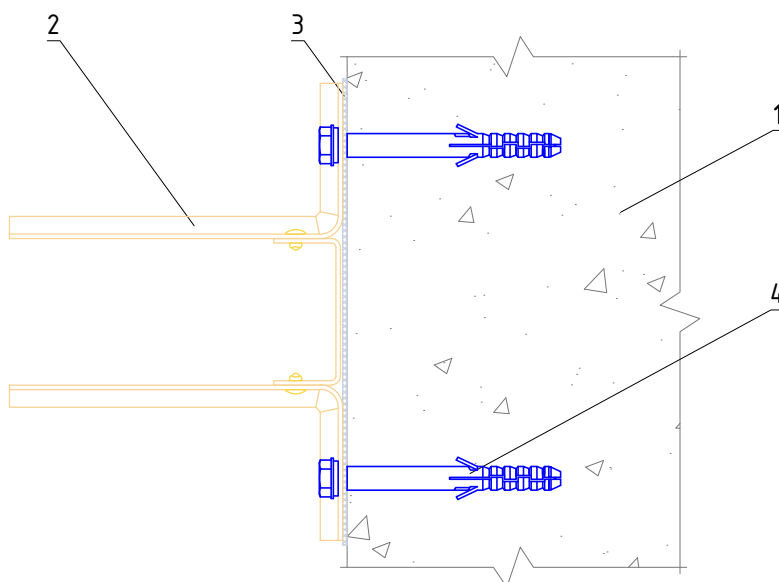
АЛТ-ФАСАД-04

лист	листов
6.4.06.4.29	

Вертикальный разрез



Горизонтальный разрез



- 1. Основание
- 2. Кронштейн КНс-28/1 + Шайба усиливающая ШУ (2 шт)
- 3. Прокладка термоизолирующая
- 4. Анкерный дюбель

НАВЕСНАЯ
 ФАСАДНАЯ СИСТЕМА
 "АЛЬТЕРНАТИВА"

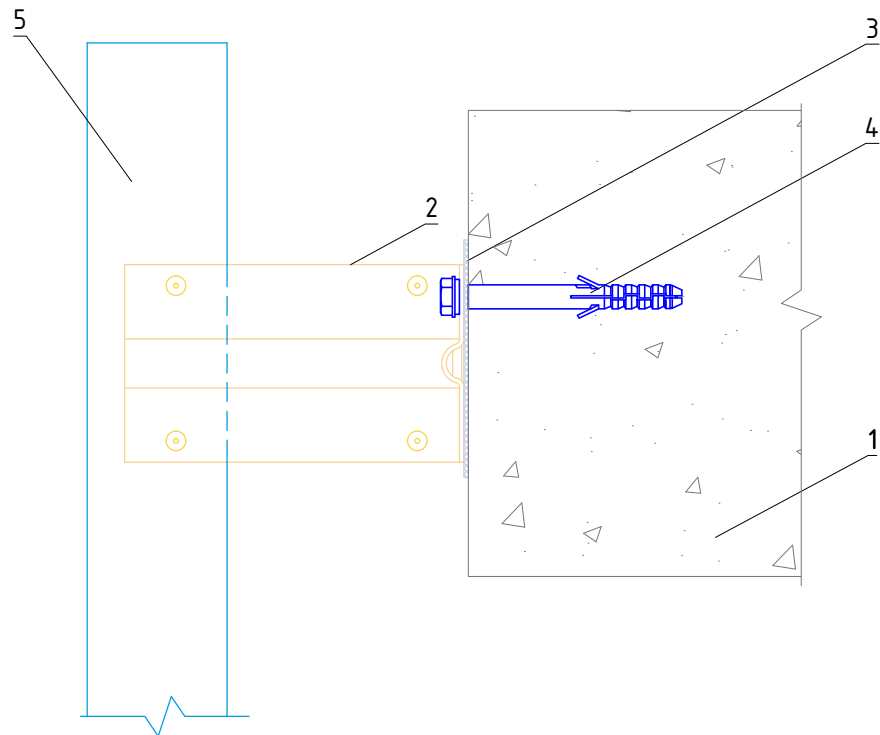
Крепление кронштейна КНс-28/1 к основанию

Альбом типовых технических решений

АЛТ-ФАСАД-04

лист	листов
6.4.16.4.29	

Вертикальный разрез



1. Основание
2. Кронштейн КНс-28/1 + Шайба усиливающая ШУ (2 шт)
3. Прокладка термоизолирующая
4. Анкерный дюбель
5. Профиль ПК/1

НАВЕСНАЯ
ФАСАДНАЯ СИСТЕМА
"АЛЬТЕРНАТИВА"

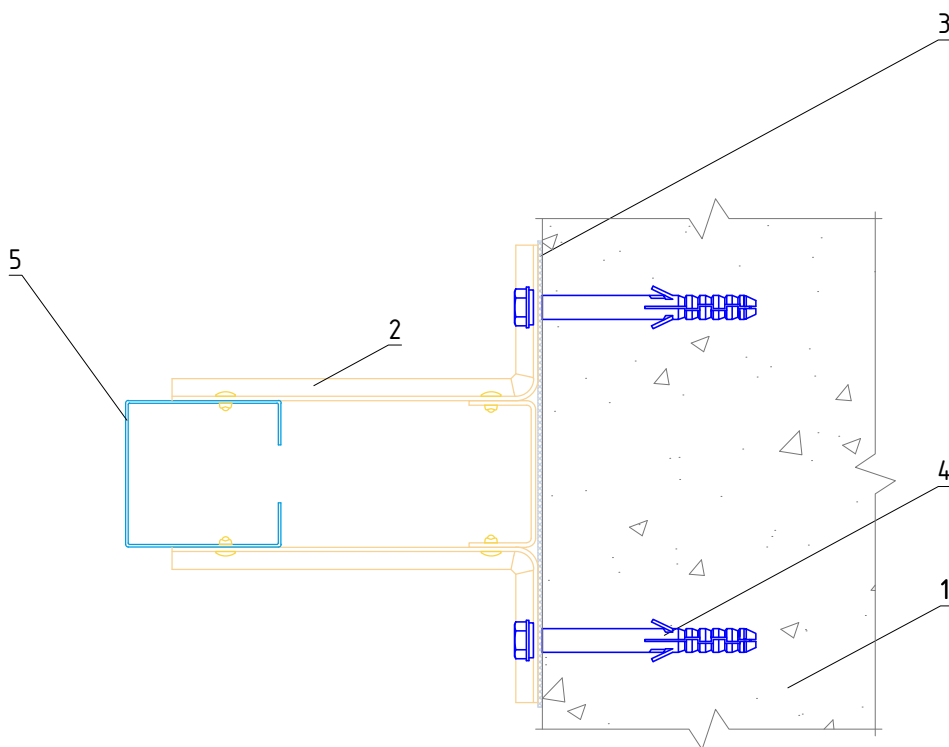
Крепление профиля ПК/1 к кронштейну
КНс-28/1

Альбом типовых технических решений

АЛТ-ФАСАД-04

лист	листов
6.4.26.4.29	

Горизонтальный разрез



1. Основание
2. Кронштейн КНс-28/1 + Шайба усиливающая ШУ (2 шт)
3. Прокладка термоизолирующая
4. Анкерный дюбель
5. Профиль ПК/1

НАВЕСНАЯ
ФАСАДНАЯ СИСТЕМА
"АЛЬТЕРНАТИВА"

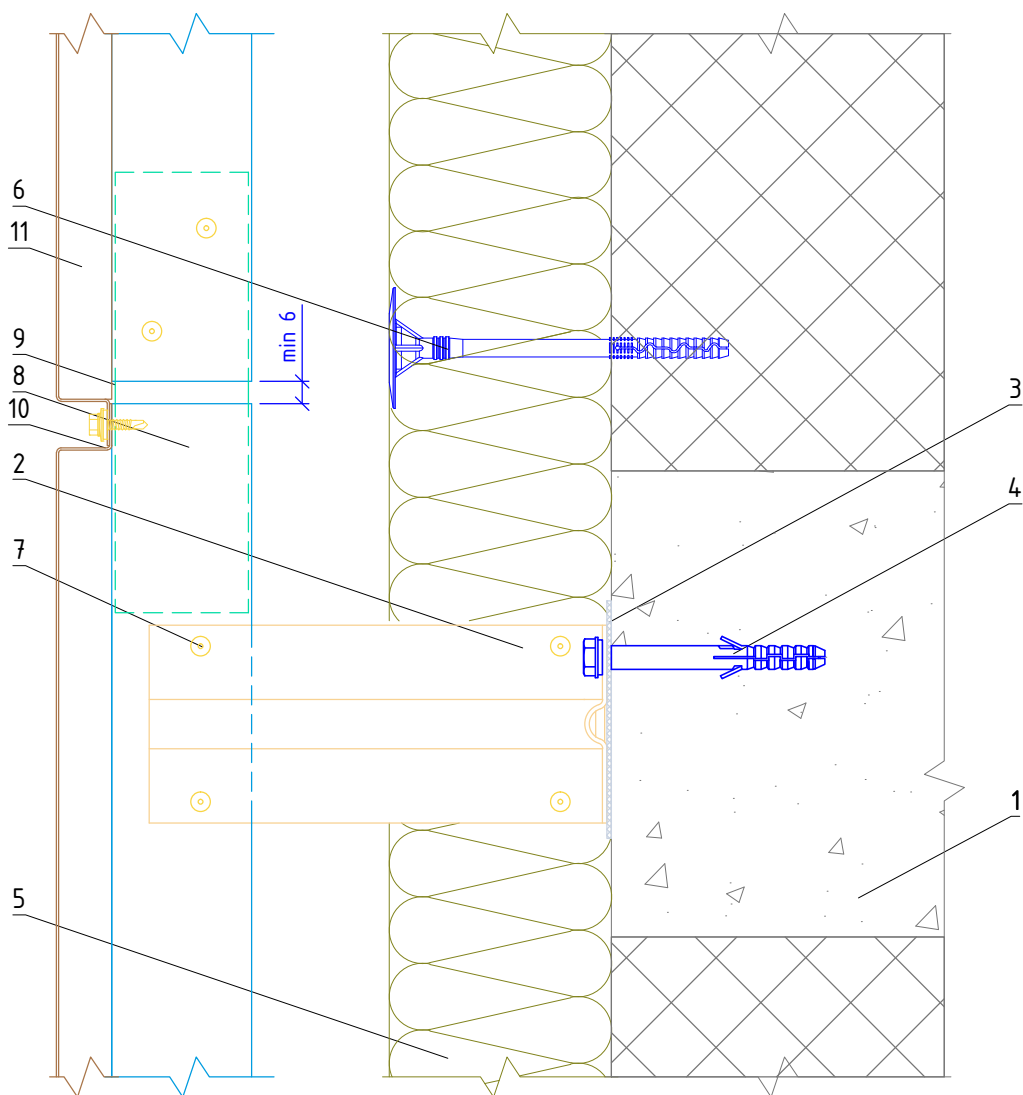
Крепление профиля ПК/1 к кронштейну
КНс-28/1

Альбом типовых технических решений

АЛЬТ-ФАСАД-04

лист	листов
6.4.36.4.29	

Вертикальный разрез



- | | |
|--|--|
| <p>1. Основание</p> <p>2. Кронштейн КНс-28/1 + Шайба усиливающая ШУ (2 шт)</p> <p>3. Прокладка термоизолирующая</p> <p>4. Анкерный дюбель</p> <p>5. Теплоизоляционная плита</p> <p>6. Тарельчатый дюбель</p> | <p>7. Заклепка вытяжная (самонарезающий винт)</p> <p>8. Профиль ПК/1 66(80)х80х1,2 мм</p> <p>9. Фиксирующая накладка ФН-ПК/1</p> <p>10. Самонарезающий винт с прокладкой (заклепка вытяжная)</p> <p>11. Облицовка металлическая видимого крепления</p> |
|--|--|

**НАВЕСНАЯ
ФАСАДНАЯ СИСТЕМА
"АЛЬТЕРНАТИВА"**

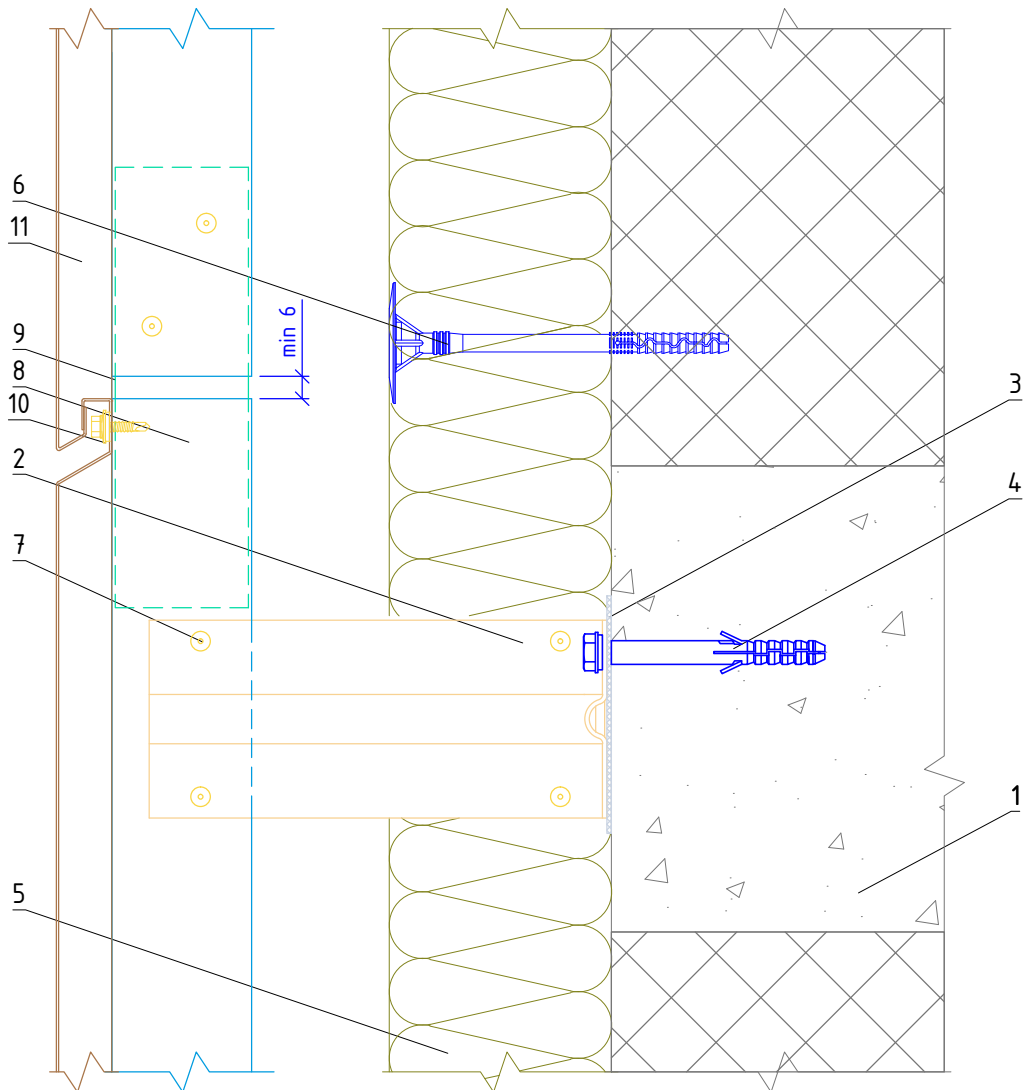
**Стык вертикальных направляющих с
терморазрывом**

Альбом типовых технических решений

АЛТ-ФАСАД-04

лист	листов
6.4.46.4.29	

Вертикальный разрез



- | | |
|--|--|
| <p>1. Основание</p> <p>2. Кронштейн КНс-28/1 + Шайба усиливающая ШУ (2 шт)</p> <p>3. Прокладка термоизолирующая</p> <p>4. Анкерный дюбель</p> <p>5. Теплоизоляционная плита</p> <p>6. Тарельчатый дюбель</p> | <p>7. Заклепка вытяжная (самонарезающий винт)</p> <p>8. Профиль ПК/1 66(80)x80x1,2 мм</p> <p>9. Фиксирующая накладка ФН-ПК/1</p> <p>10. Самонарезающий винт с прокладкой (заклепка вытяжная)</p> <p>11. Облицовка металлическая скрытого крепления</p> |
|--|--|

**НАВЕСНАЯ
ФАСАДНАЯ СИСТЕМА
"АЛЬТЕРНАТИВА"**

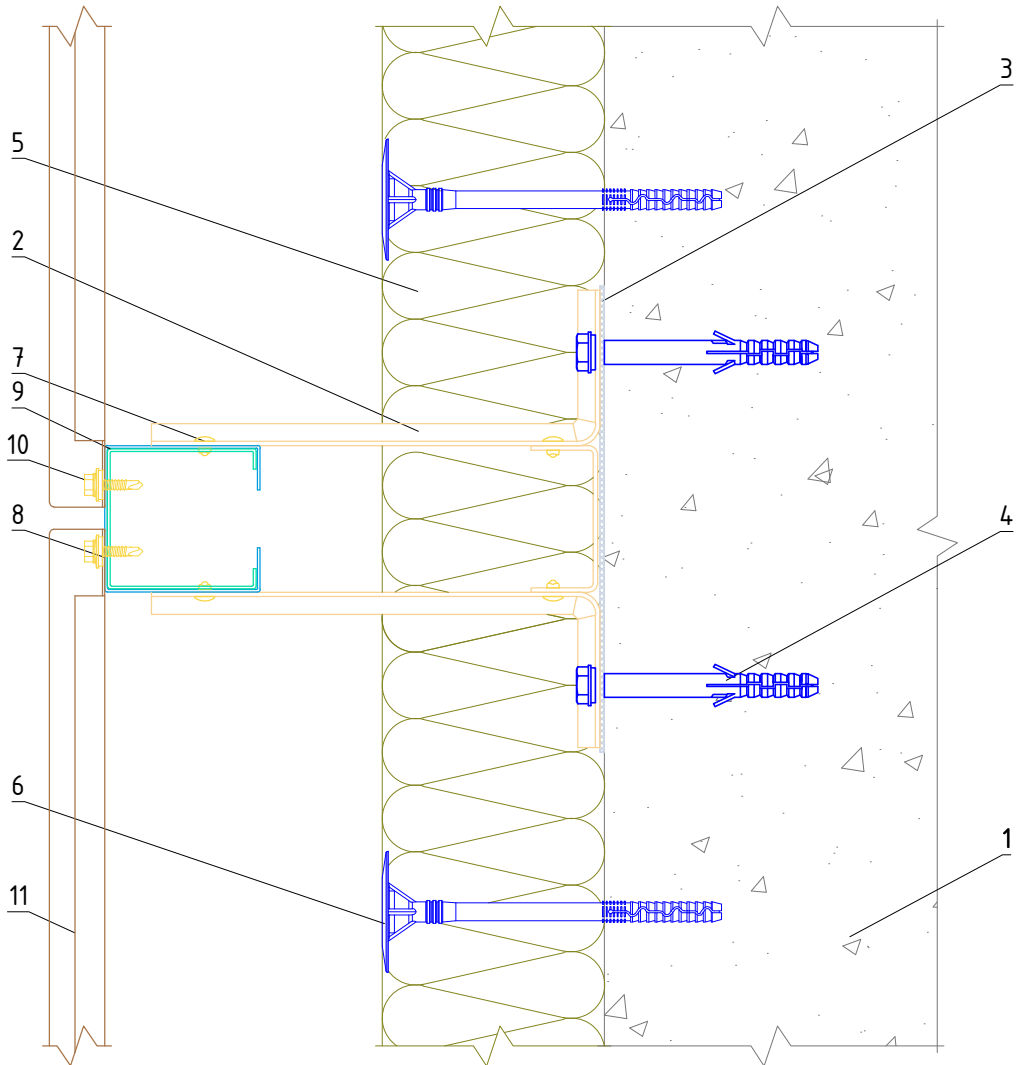
**Стык вертикальных направляющих с
терморазрывом**

Альбом типовых технических решений

АЛТ-ФАСАД-04

лист	листов
6.4.56.4.29	29

Горизонтальный разрез



- | | |
|---|--|
| 1. Основание | 7. Закlepка вытяжная (самонарезающий винт) |
| 2. Кронштейн КНс-28/1 + Шайба усиливающая ШУ (2 шт) | 8. Профиль ПК/1 66(80)x80x1,2 мм |
| 3. Прокладка теплоизолирующая | 9. Фиксирующая накладка ФН-ПК/1 |
| 4. Анкерный дюбель | 10. Самонарезающий винт с прокладкой (закlepка вытяжная) |
| 5. Теплоизоляционная плита | 11. Облицовка металлическая скрытого крепления |
| 6. Тарельчатый дюбель | |

НАВЕСНАЯ
ФАСАДНАЯ СИСТЕМА
"АЛЬТЕРНАТИВА"

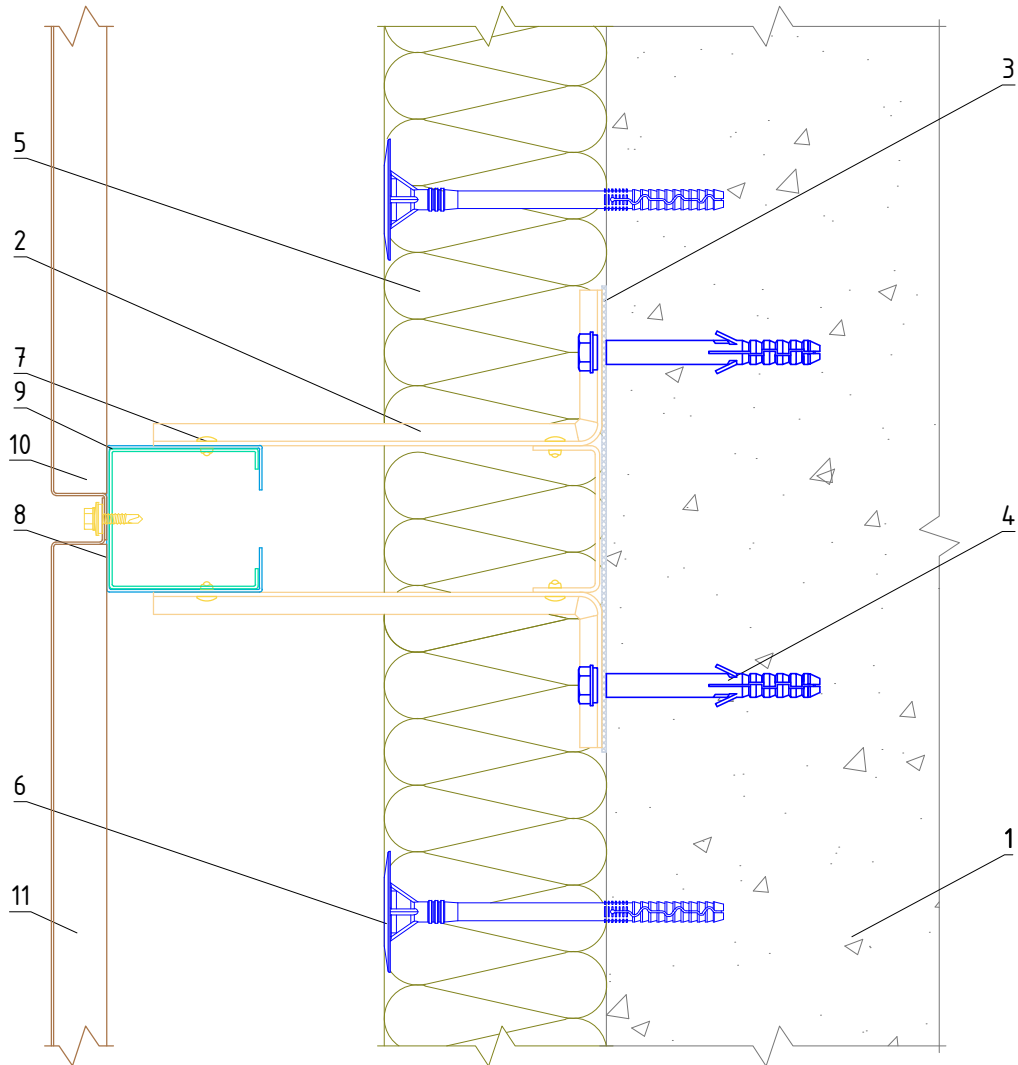
Крепление облицовочных плит к
подоблицовочной конструкции

Альбом типовых технических решений

АЛЬТ-ФАСАД-04

лист	листов
6.4.66.4.29	

Горизонтальный разрез



- | | |
|--|--|
| <p>1. Основание</p> <p>2. Кронштейн КНс-28/1 + Шайба усиливающая ШУ (2 шт)</p> <p>3. Прокладка термоизолирующая</p> <p>4. Анкерный дюбель</p> <p>5. Теплоизоляционная плита</p> <p>6. Тарельчатый дюбель</p> | <p>7. Заклепка вытяжная (самонарезающий винт)</p> <p>8. Профиль ПК/1 66(80)x80x1,2 мм</p> <p>9. Фиксирующая накладка ФН-ПК/1</p> <p>10. Самонарезающий винт с прокладкой (заклепка вытяжная)</p> <p>11. Облицовка металлическая видимого крепления</p> |
|--|--|

**НАВЕСНАЯ
ФАСАДНАЯ СИСТЕМА
"АЛЬТЕРНАТИВА"**

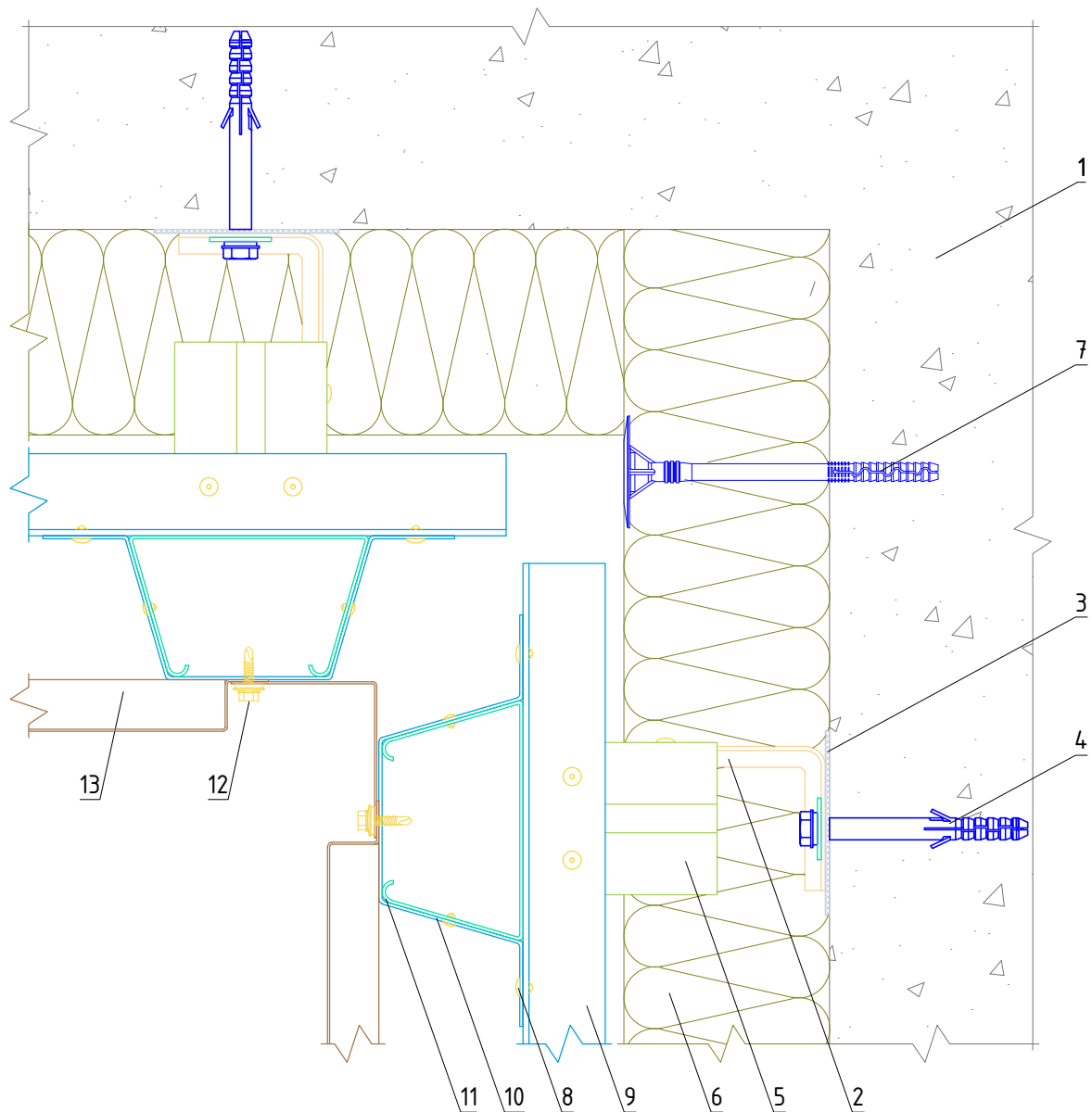
Крепление облицовочных плит к
подоблицовочной конструкции

Альбом типовых технических решений

АЛТ-ФАСАД-04

лист	листов
6.4.76.4.29	

Горизонтальный разрез



- | | |
|---|---|
| <p>1. Основание</p> <p>2. Кронштейн КРУ-1р + Шайба усиливающая ШУ</p> <p>3. Прокладка термоизолирующая</p> <p>4. Анкерный дюбель</p> <p>5. Удлинитель кронштейна УД-КРУ-1р</p> <p>6. Теплоизоляционная плита</p> <p>7. Тарельчатый дюбель</p> | <p>8. Заклепка вытяжная (самонарезающий винт)</p> <p>9. Профиль Т-образный ТО</p> <p>10. Профиль шляпный ПШ (профиль П-образный ПО)</p> <p>11. Фиксирующая накладка ФН-ПШ (ФН-ПО)</p> <p>12. Самонарезающий винт с прокладкой (заклепка вытяжная)</p> <p>13. Облицовка металлическая видимого крепления</p> |
|---|---|

**НАВЕСНАЯ
ФАСАДНАЯ СИСТЕМА
"АЛЬТЕРНАТИВА"**

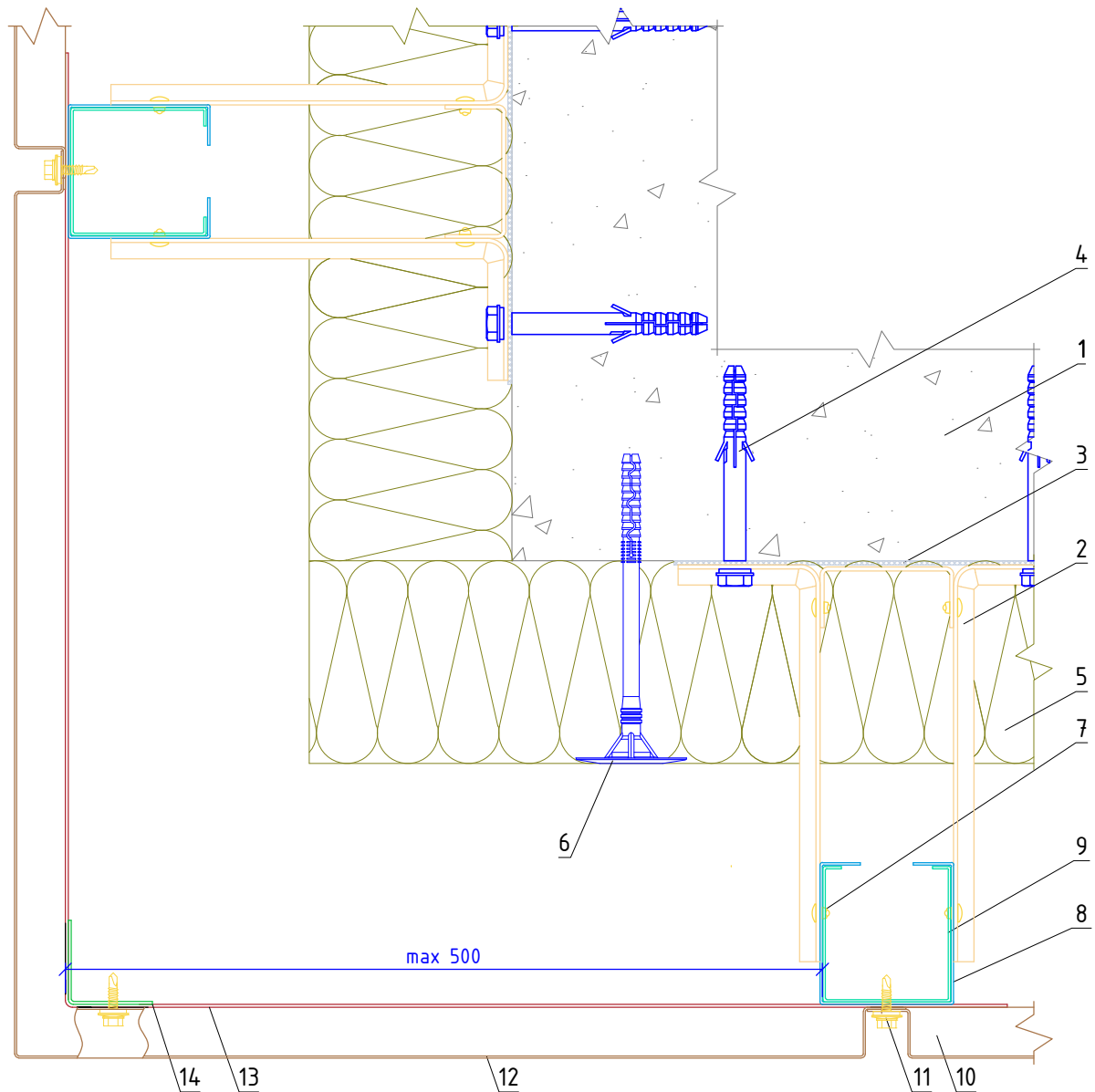
Формирование системы на внутреннем углу здания

Альбом типовых технических решений

АЛЬТ-ФАСАД-04

лист	листов
6.4.86.4.29	

Горизонтальный разрез



- | | |
|--|--|
| <p>1. Основание</p> <p>2. Кронштейн КНс-28/1 + Шайба усиливающая ШУ (2 шт)</p> <p>3. Прокладка термоизолирующая</p> <p>4. Анкерный дюбель</p> <p>5. Теплоизоляционная плита</p> <p>6. Тарельчатый дюбель</p> <p>7. Заклепка вытяжная (самонарезающий винт)</p> | <p>8. Профиль ПК/1 66(80)x80x1,2 мм</p> <p>9. Фиксирующая накладка ФН-ПК/1</p> <p>11. Самонарезающий винт с прокладкой (заклепка вытяжная)</p> <p>12. Облицовка металлическая видимого крепления</p> <p>13. Полка угловая ПУ, шаг не более 600 мм</p> <p>14. Профиль Г-образный ГО</p> |
|--|--|

**НАВЕСНАЯ
ФАСАДНАЯ СИСТЕМА
"АЛЬТЕРНАТИВА"**

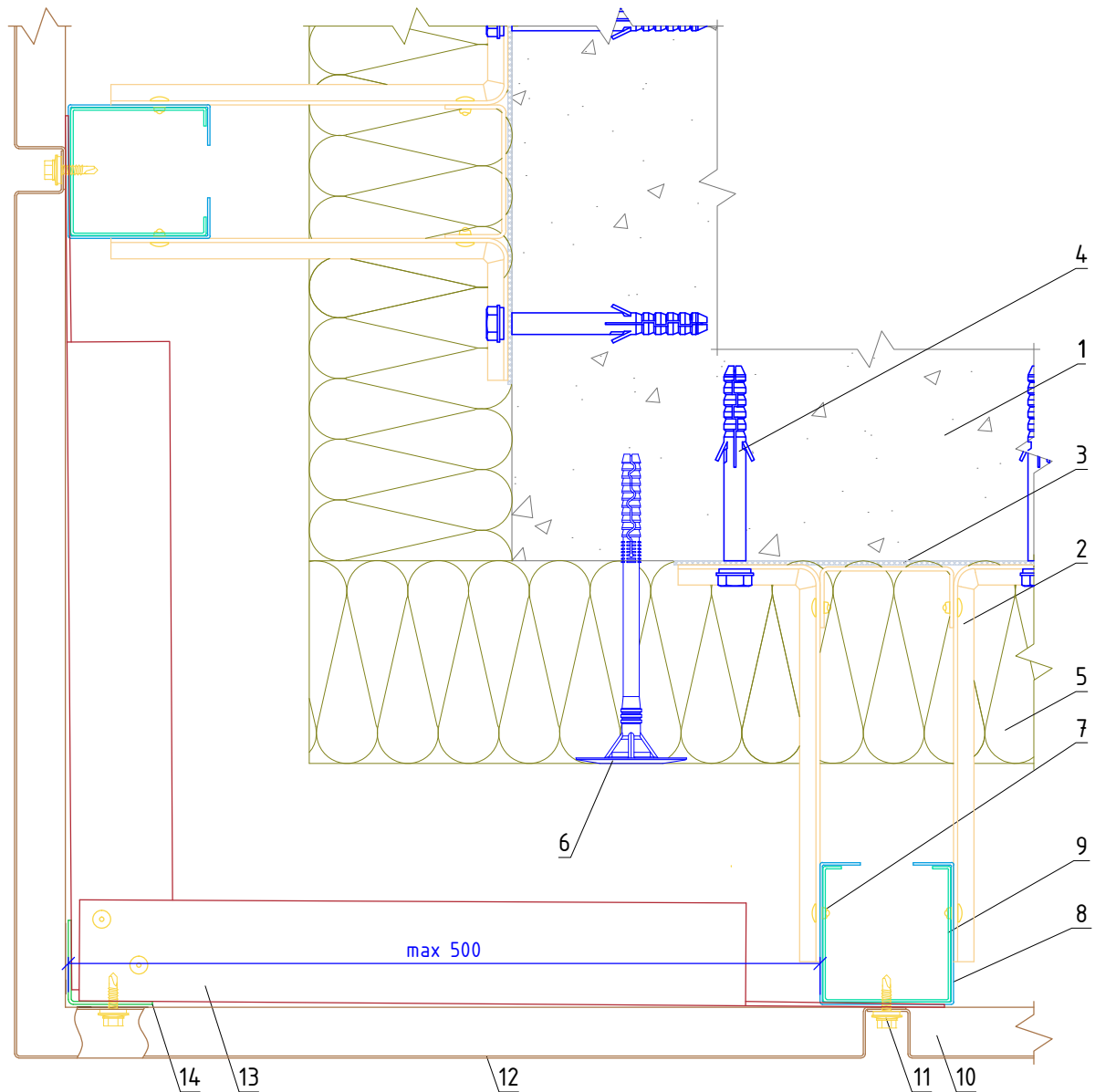
Формирование системы на внешнем углу
здания

Альбом типовых технических решений

АЛЬТ-ФАСАД-04

лист	листов
6.4.96.4.29	

Горизонтальный разрез



- | | |
|---|--|
| <ol style="list-style-type: none"> 1. Основание 2. Кронштейн КНс-28/1 + Шайба усиливающая ШУ (2 шт) 3. Прокладка термоизолирующая 4. Анкерный дюбель 5. Теплоизоляционная плита 6. Тарельчатый дюбель 7. Заклепка вытяжная (самонарезающий винт) | <ol style="list-style-type: none"> 8. Профиль ПК/1 66(80)x80x1,2 мм 9. Фиксирующая накладка ФН-ПК/1 11. Самонарезающий винт с прокладкой (заклепка вытяжная) 12. Облицовка металлическая видимого крепления 13. Уголок 40x40x1,2 мм, шаг не более 600 мм 14. Профиль Г-образный ГО |
|---|--|

**НАВЕСНАЯ
ФАСАДНАЯ СИСТЕМА
"АЛЬТЕРНАТИВА"**

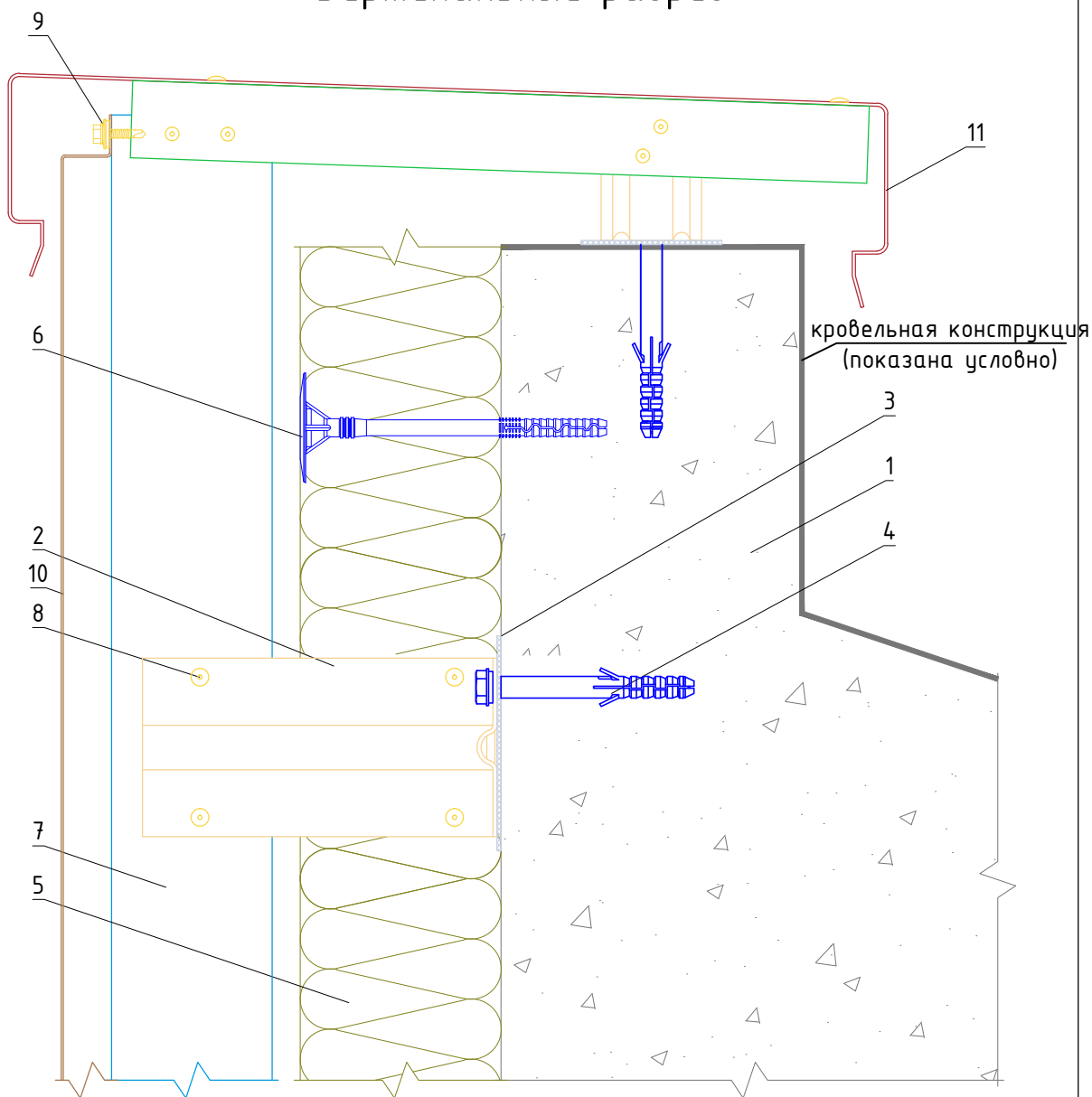
Формирование системы на внешнем углу
здания

Альбом типовых технических решений

АЛЬТ-ФАСАД-04

лист	листов
6.4.10	6.4.29

Вертикальный разрез



- | | |
|---|--|
| <ul style="list-style-type: none"> 1. Основание 2. Кронштейн КНс-28/1 + Шайба усиливающая ШУ (2 шт) 3. Прокладка термоизолирующая 4. Анкерный дюбель 5. Теплоизоляционная плита 6. Тарельчатый дюбель 7. Профиль ПК/1 66(80)x80x1,2 мм | <ul style="list-style-type: none"> 8. Заклепка вытяжная (самонарезающий винт) 9. Самонарезающий винт с прокладкой (заклепка вытяжная) 10. Облицовка металлическая видимого крепления 11. Сталь тонколистовая оцинкованная окрашенная |
|---|--|

**НАВЕСНАЯ
ФАСАДНАЯ СИСТЕМА
"АЛЬТЕРНАТИВА"**

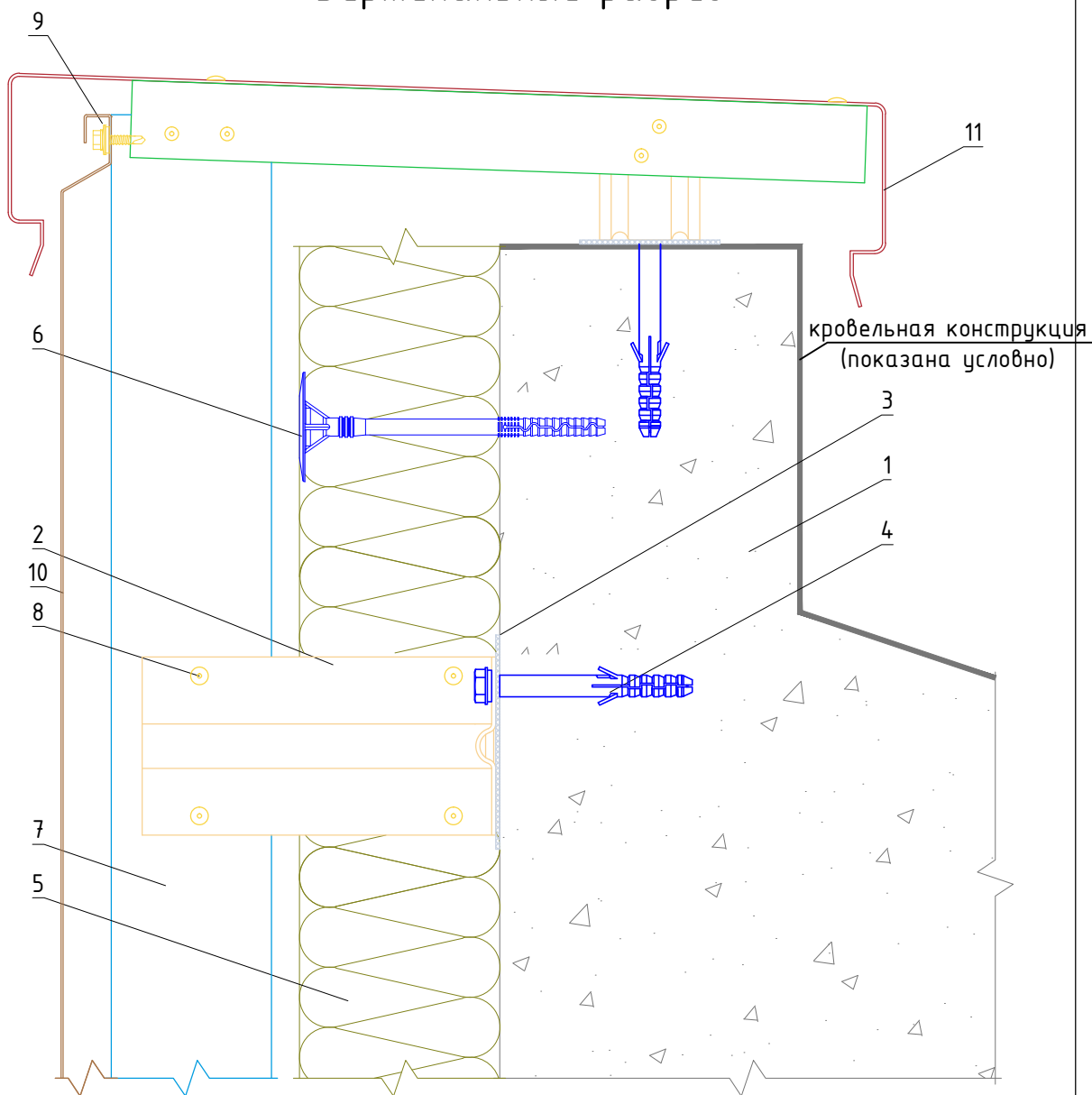
Примыкание системы к парапету

Альбом типовых технических решений

АЛЬТ-ФАСАД-04

лист	листов
6.4.16	6.4.29

Вертикальный разрез



1. Основание
2. Кронштейн КНс-28/1 + Шайба усиливающая ШУ (2 шт)
3. Прокладка термоизолирующая
4. Анкерный дюбель
5. Теплоизоляционная плита
6. Тарельчатый дюбель
7. Профиль ПК/1 66(80)x80x1,2 мм

8. Заклепка вытяжная (самонарезающий винт)
9. Самонарезающий винт с прокладкой (заклепка вытяжная)
10. Облицовка металлическая скрытого крепления
11. Сталь тонколистовая оцинкованная окрашенная

**НАВЕСНАЯ
ФАСАДНАЯ СИСТЕМА
"АЛЬТЕРНАТИВА"**

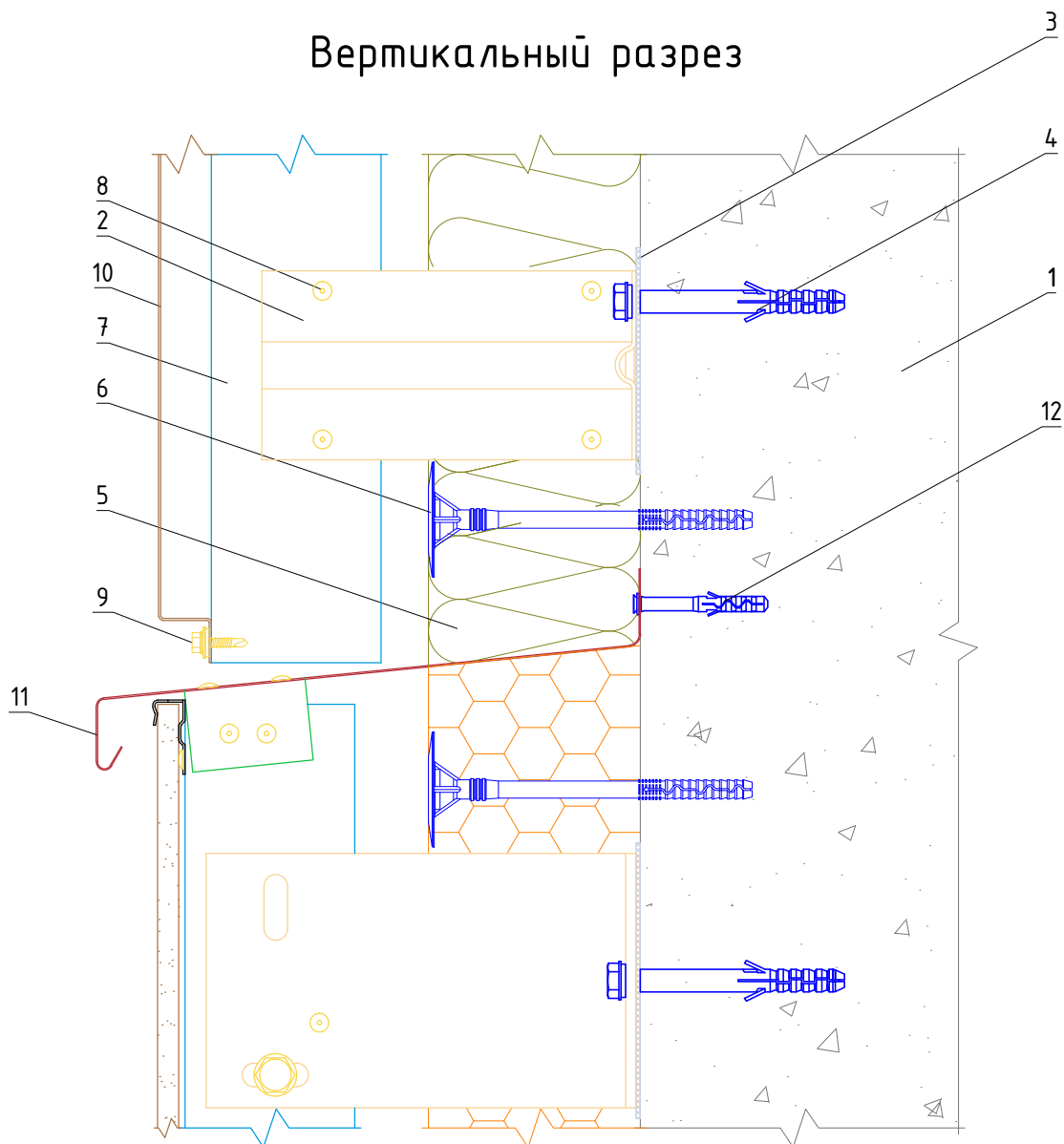
Примыкание системы к парапету

Альбом типовых технических решений

АЛЬТ-ФАСАД-04

лист	листов
6.4.12	6.4.29

Вертикальный разрез



1. Основание
2. Кронштейн КНс-28/1 + Шайба усиливающая ШУ (2 шт)
3. Прокладка термоизолирующая
4. Анкерный дюбель
5. Теплоизоляционная плита
6. Тарельчатый дюбель
7. Профиль ПК/1 66(80)x80x1,2 мм

8. Заклепка вытяжная (самонарезающий винт)
9. Самонарезающий винт с прокладкой (заклепка вытяжная)
10. Облицовка металлическая видимого крепления
11. Сталь тонколистовая оцинкованная окрашенная
12. Дюбель-гвоздь

НАВЕСНАЯ
ФАСАДНАЯ СИСТЕМА
"АЛЬТЕРНАТИВА"

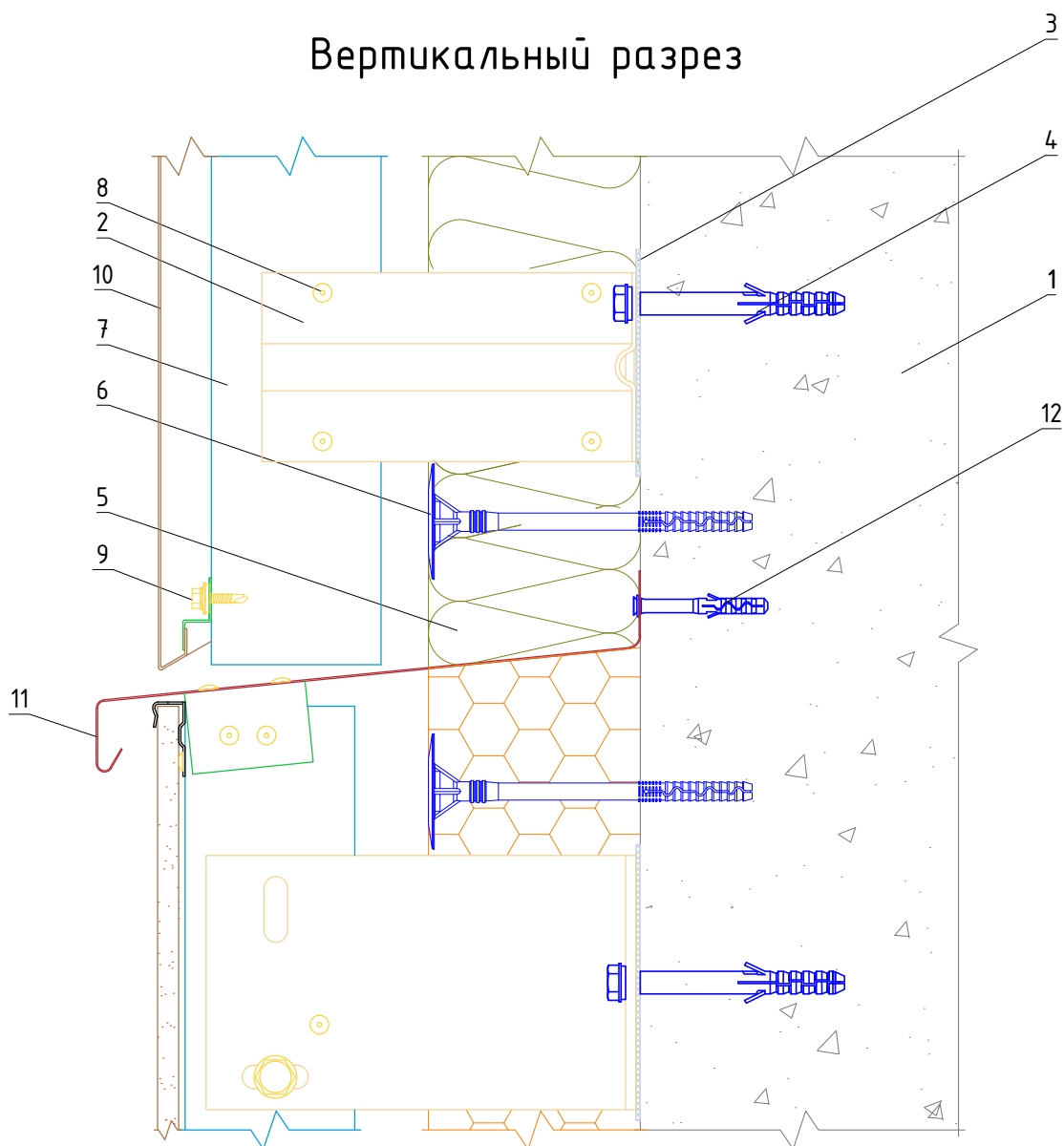
Примыкание системы к цоколю

Альбом типовых технических решений

АЛЬТ-ФАСАД-04

лист	листов
6.4.13	6.4.29

Вертикальный разрез



- 1. Основание
- 2. Кронштейн КНс-28/1 + Шайба усиливающая ШУ (2 шт)
- 3. Прокладка термоизолирующая
- 4. Анкерный дюбель
- 5. Теплоизоляционная плита
- 6. Тарельчатый дюбель
- 7. Профиль ПК/1 66(80)x80x1,2 мм

- 8. Заклепка вытяжная (самонарезающий винт)
- 9. Самонарезающий винт с прокладкой (заклепка вытяжная)
- 10. Облицовка металлическая скрытого крепления
- 11. Сталь тонколистовая оцинкованная окрашенная
- 12. Дюбель-гвоздь

НАВЕСНАЯ
ФАСАДНАЯ СИСТЕМА
"АЛЬТЕРНАТИВА"

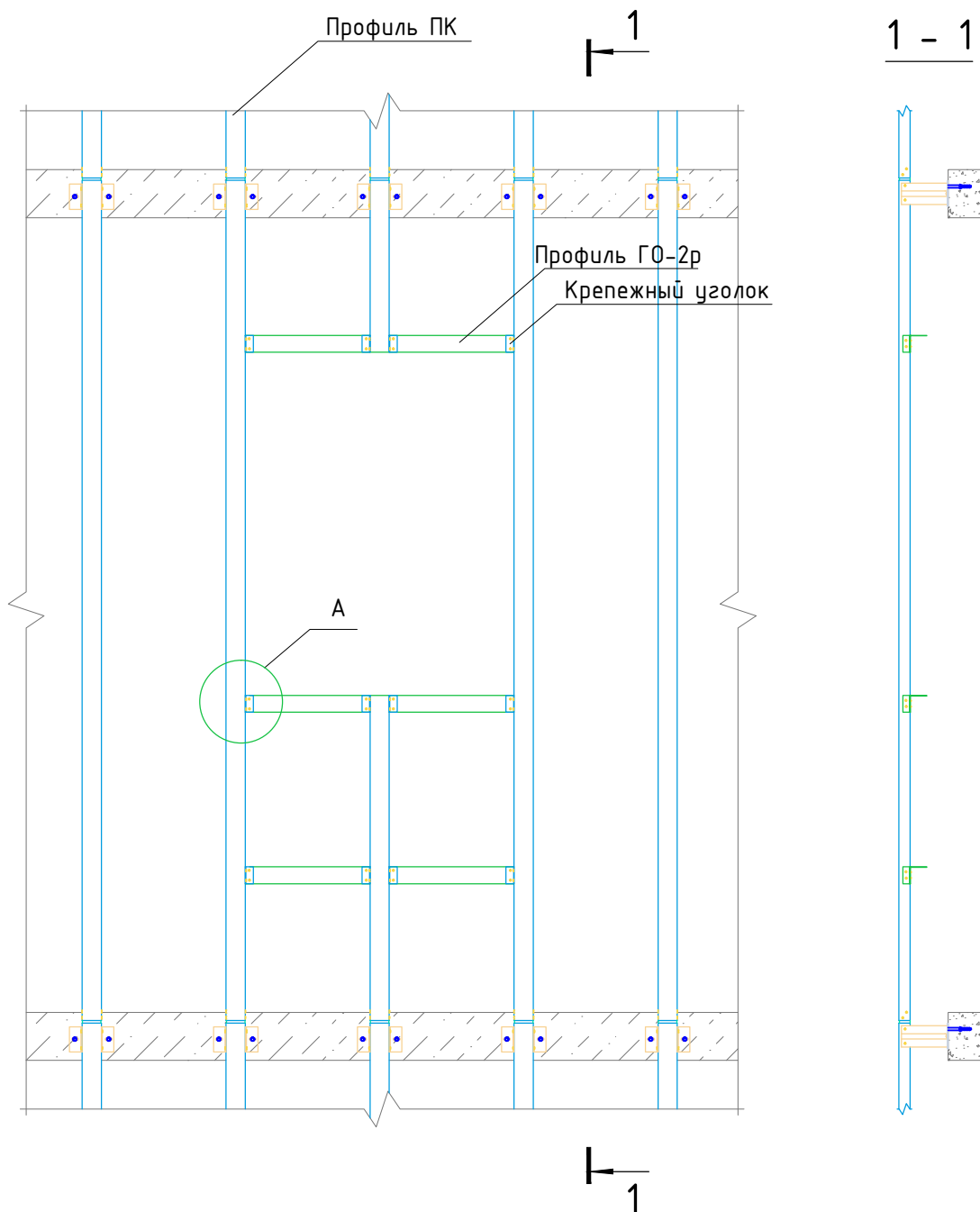
Примыкание системы к цоколю

Альбом типовых технических решений

АЛЬТ-ФАСАД-04

лист	листов
6.4.146	4.29

Обустройство оконного проема



НАВЕСНАЯ
ФАСАДНАЯ СИСТЕМА
"АЛЬТЕРНАТИВА"

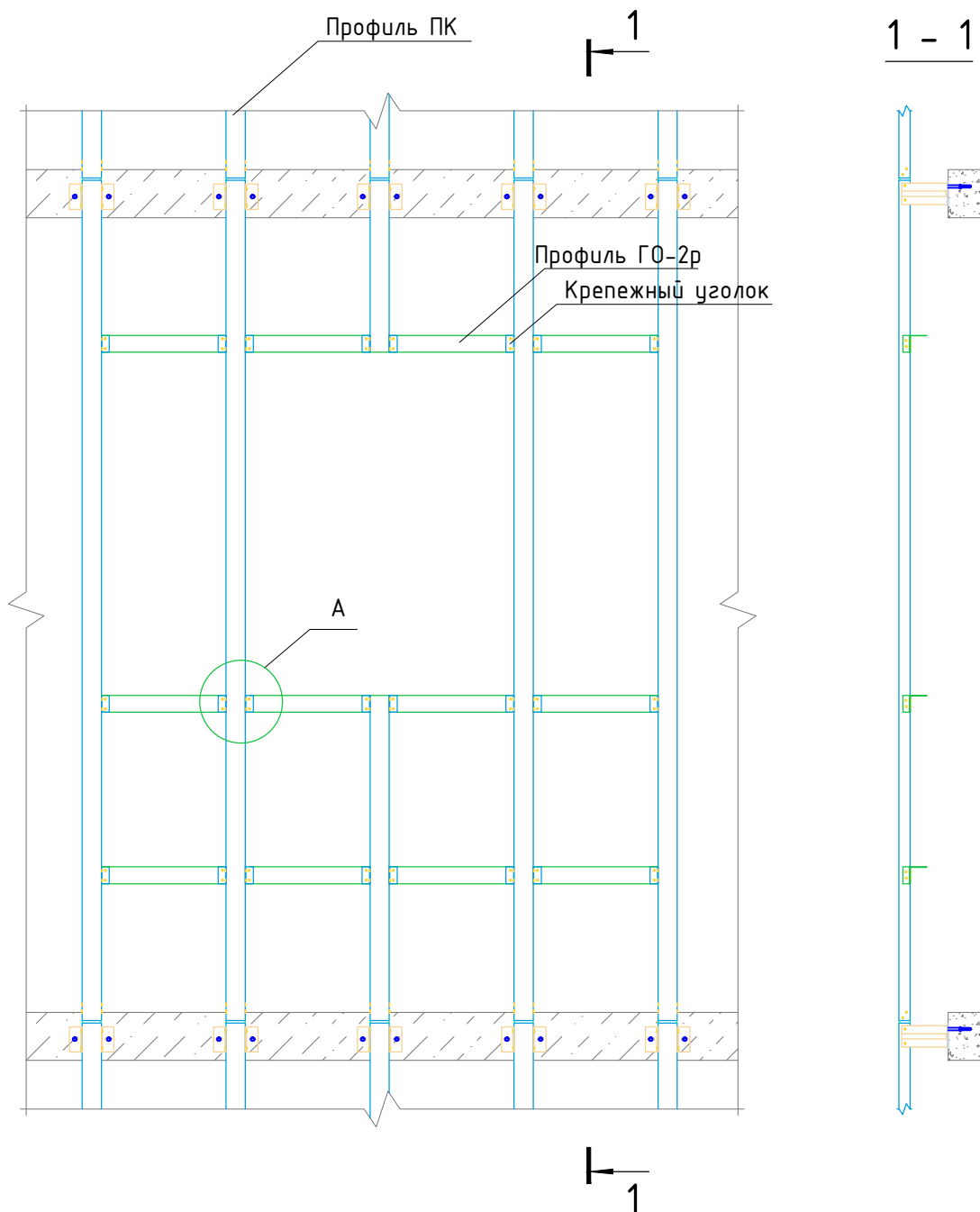
Обустройство оконного проема при креплении
системы в межэтажные перекрытия

Альбом типовых технических решений

АЛТ-ФАСАД-04

лист	листов
6.4.15	6.4.29

Обустройство оконного проема



НАВЕСНАЯ
 ФАСАДНАЯ СИСТЕМА
 "АЛЬТЕРНАТИВА"

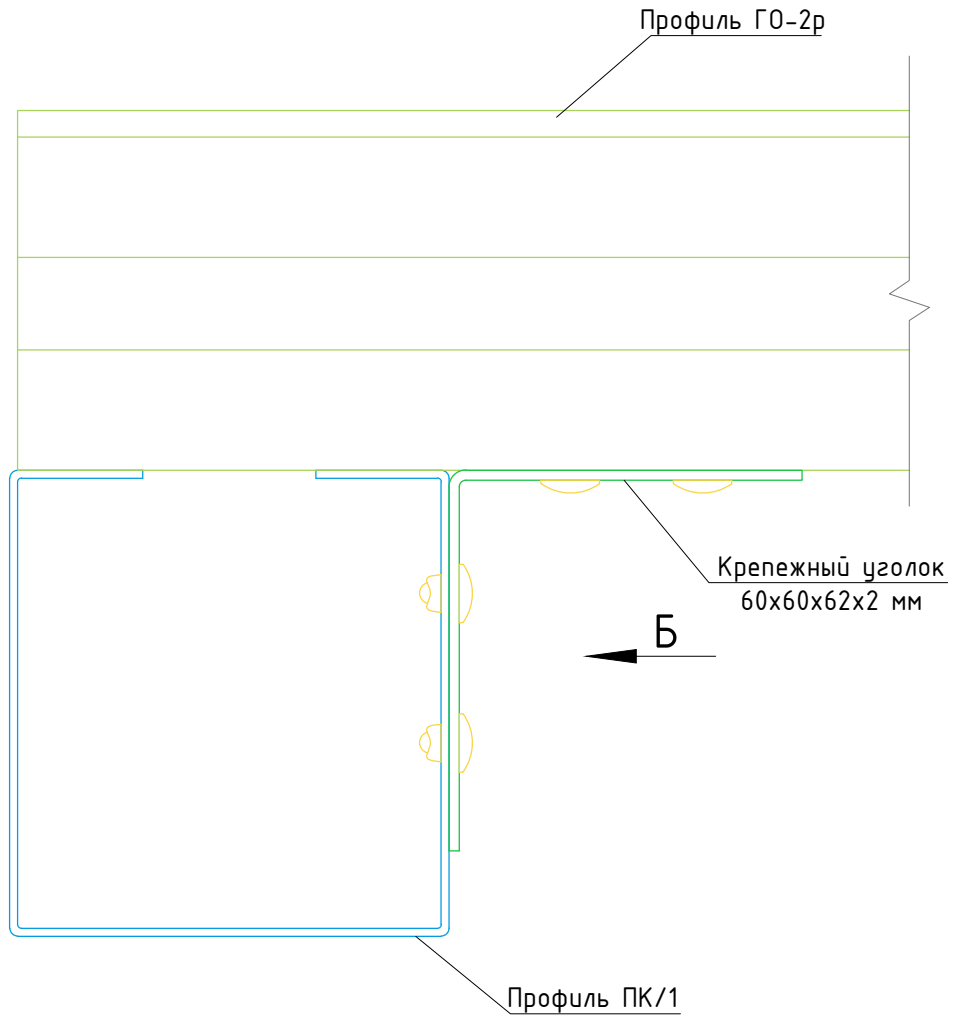
Обустройство оконного проема при креплении системы в межэтажные перекрытия

Альбом типовых технических решений

АЛТ-ФАСАД-04

лист	листов
6.4.16	6.4.29

А



НАВЕСНАЯ
ФАСАДНАЯ СИСТЕМА
"АЛЬТЕРНАТИВА"

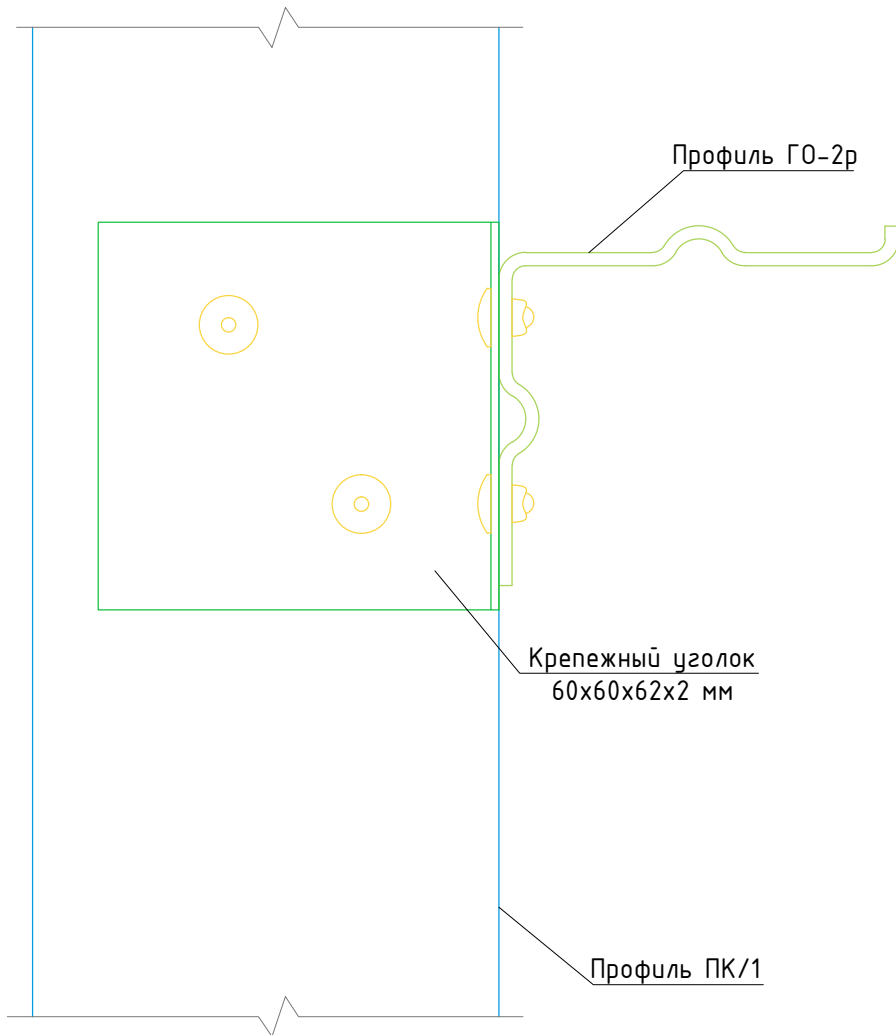
Соединение горизонтальных и вертикальных профилей

Альбом типовых технических решений

АЛЬТ-ФАСАД-04

лист	листов
6.4.17	6.4.29

Б



НАВЕСНАЯ
ФАСАДНАЯ СИСТЕМА
"АЛЬТЕРНАТИВА"

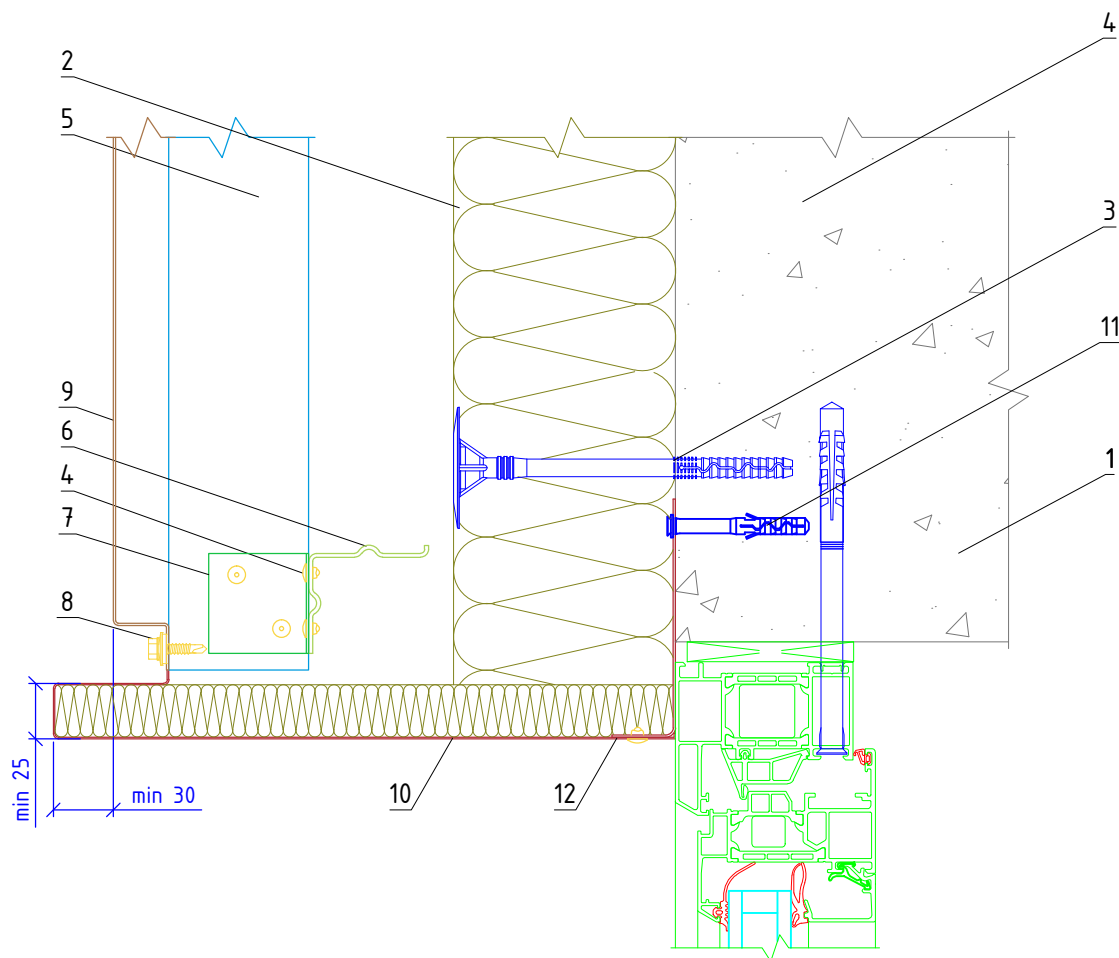
Соединение горизонтальных и вертикальных
профилей

Альбом типовых технических решений

АЛТ-ФАСАД-04

лист	листов
6.4.18	6.4.29

Вертикальный разрез



- | | |
|---|---|
| <ul style="list-style-type: none"> 1. Основание 2. Теплоизоляционная плита 3. Тарельчатый дюбель 4. Заклепка вытяжная (самонарезающий винт) 5. Профиль ПК/1 66(80)х80х1,2 мм 6. Профиль Г-образный ГО-2р 7. Крепежный уголок | <ul style="list-style-type: none"> 8. Самонарезающий винт с прокладкой (заклепка вытяжная) 9. Облицовка металлическая видимого крепления 10. Сталь тонколистовая оцинкованная окрашенная 11. Дюбель-гвоздь 12. Кронштейн оконный |
|---|---|

**НАВЕСНАЯ
ФАСАДНАЯ СИСТЕМА
"АЛЬТЕРНАТИВА"**

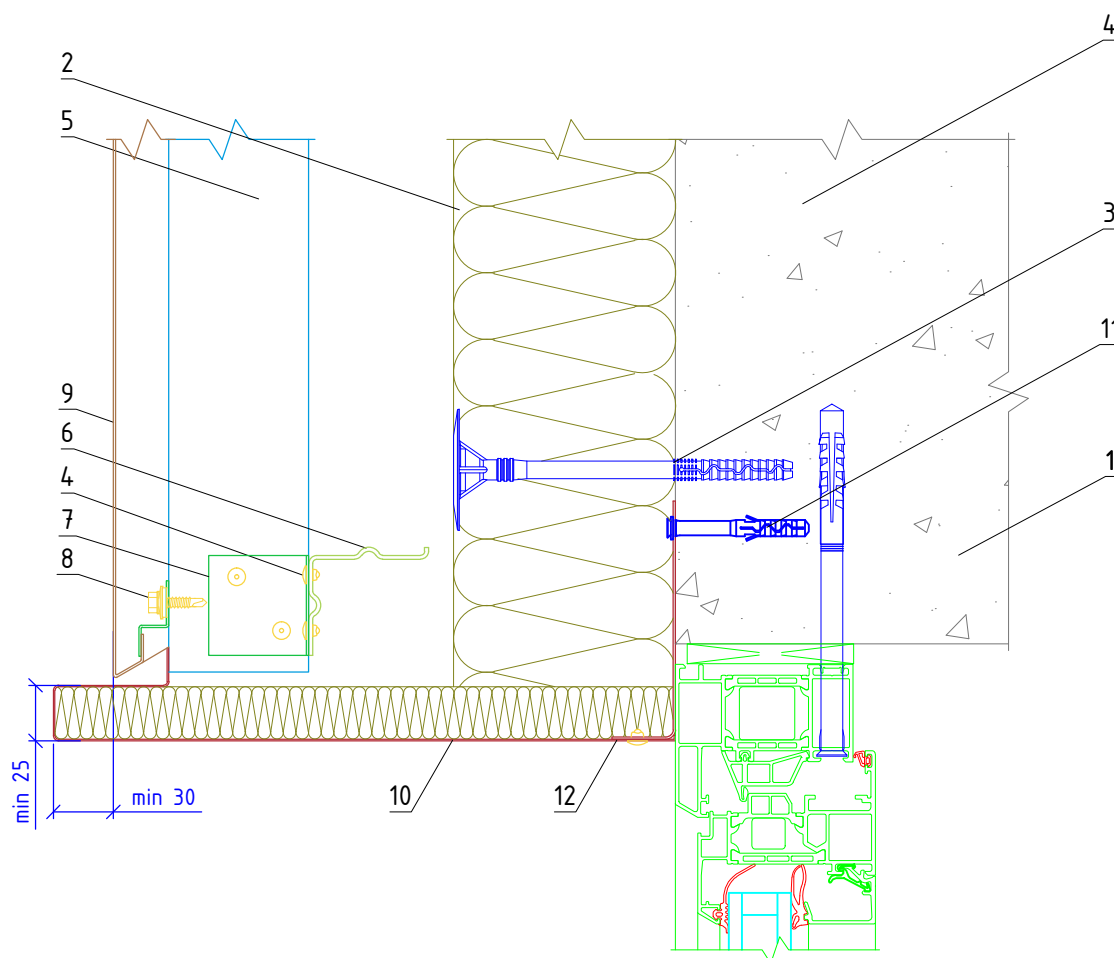
Примыкание системы к верхнему откосу
оконного проема

Альбом типовых технических решений

АЛТ-ФАСАД-04

лист	листов
6.4.19	6.4.29

Вертикальный разрез



- | | |
|---|---|
| <ul style="list-style-type: none"> 1. Основание 2. Теплоизоляционная плита 3. Тарельчатый дюбель 4. Заклепка вытяжная (самонарезающий винт) 5. Профиль ПК/1 66(80)х80х1,2 мм 6. Профиль Г-образный ГО-2р 7. Крепежный уголок | <ul style="list-style-type: none"> 8. Самонарезающий винт с прокладкой (заклепка вытяжная) 9. Облицовка металлическая скрытого крепления 10. Сталь тонколистовая оцинкованная окрашенная 11. Дюбель-гвоздь 12. Кронштейн оконный |
|---|---|

**НАВЕСНАЯ
ФАСАДНАЯ СИСТЕМА
"АЛЬТЕРНАТИВА"**

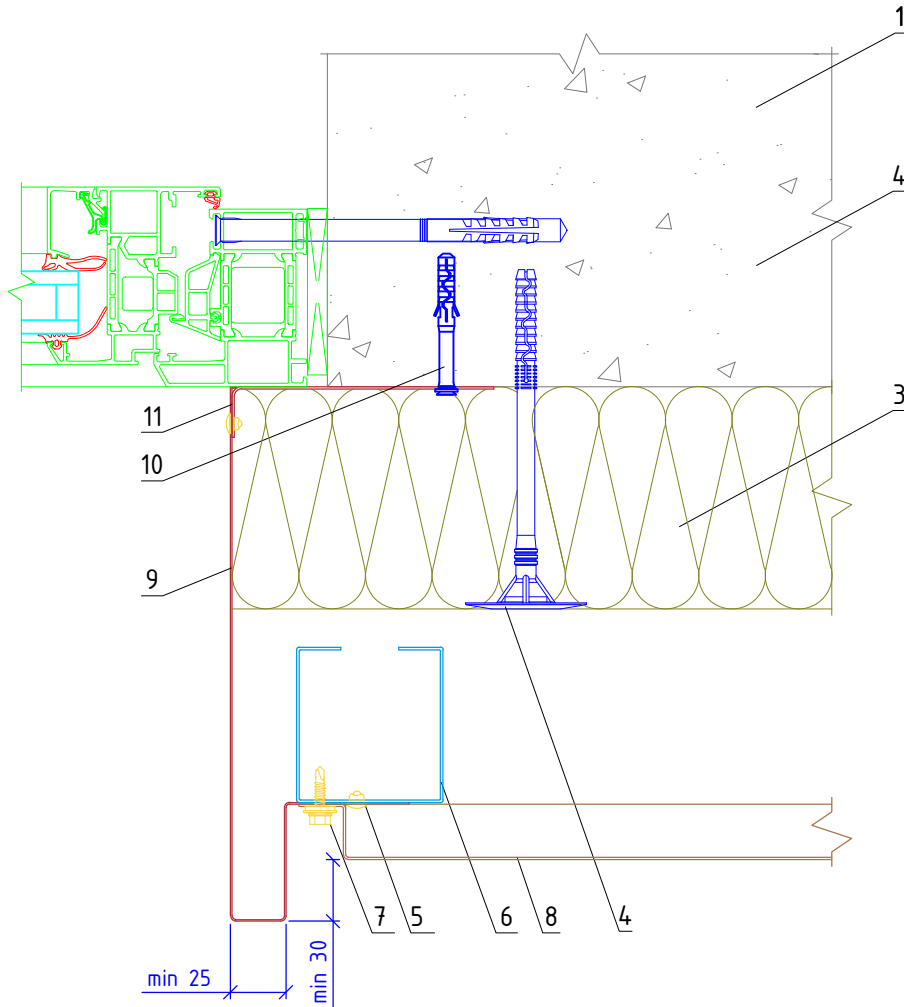
Примыкание системы к верхнему откосу
оконного проема

Альбом типовых технических решений

АЛТ-ФАСАД-04

лист	листов
6.4.26	6.4.29

Горизонтальный разрез



- | | |
|----------------------------------|---|
| 1. Основание | 7. Самонарезающий винт с прокладкой (заклепка вытяжная) |
| 2. Анкерный дюбель | 8. Облицовка металлическая видимого крепления |
| 3. Теплоизоляционная плита | 9. Сталь тонколистовая оцинкованная окрашенная |
| 4. Тарельчатый дюбель | 10. Дюбель-гвоздь |
| 5. Заклепка вытяжная | 11. Кронштейн оконный |
| 6. Профиль ПК/1 66(80)x80x1,2 мм | |

НАВЕСНАЯ
ФАСАДНАЯ СИСТЕМА
"АЛЬТЕРНАТИВА"

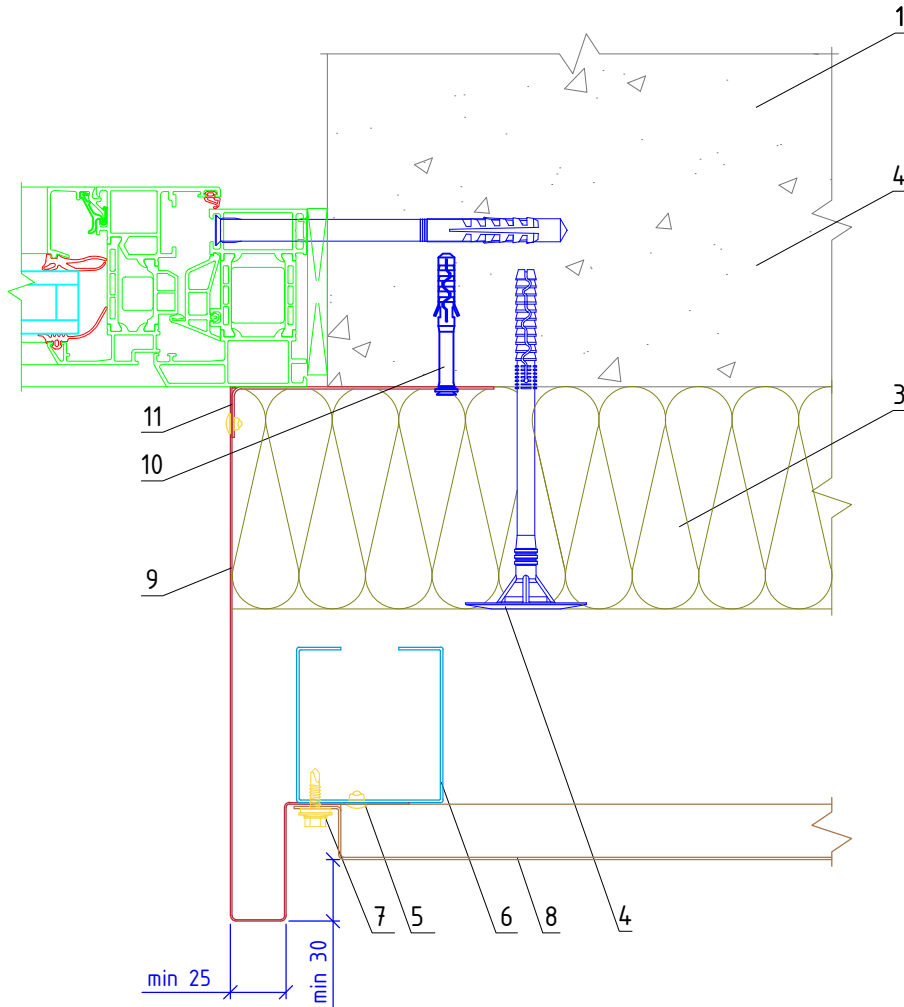
Примыкание системы к боковому откосу
оконного проема

Альбом типовых технических решений

АЛЬТ-ФАСАД-04

лист	листов
6.4.26	6.4.29

Горизонтальный разрез



- | | |
|----------------------------------|---|
| 1. Основание | 7. Самонарезающий винт с прокладкой (заклепка вытяжная) |
| 2. Анкерный дюбель | 8. Облицовка металлическая скрытого крепления |
| 3. Теплоизоляционная плита | 9. Сталь тонколистовая оцинкованная окрашенная |
| 4. Тарельчатый дюбель | 10. Дюбель-гвоздь |
| 5. Заклепка вытяжная | 11. Кронштейн оконный |
| 6. Профиль ПК/1 66(80)x80x1,2 мм | |

НАВЕСНАЯ
ФАСАДНАЯ СИСТЕМА
"АЛЬТЕРНАТИВА"

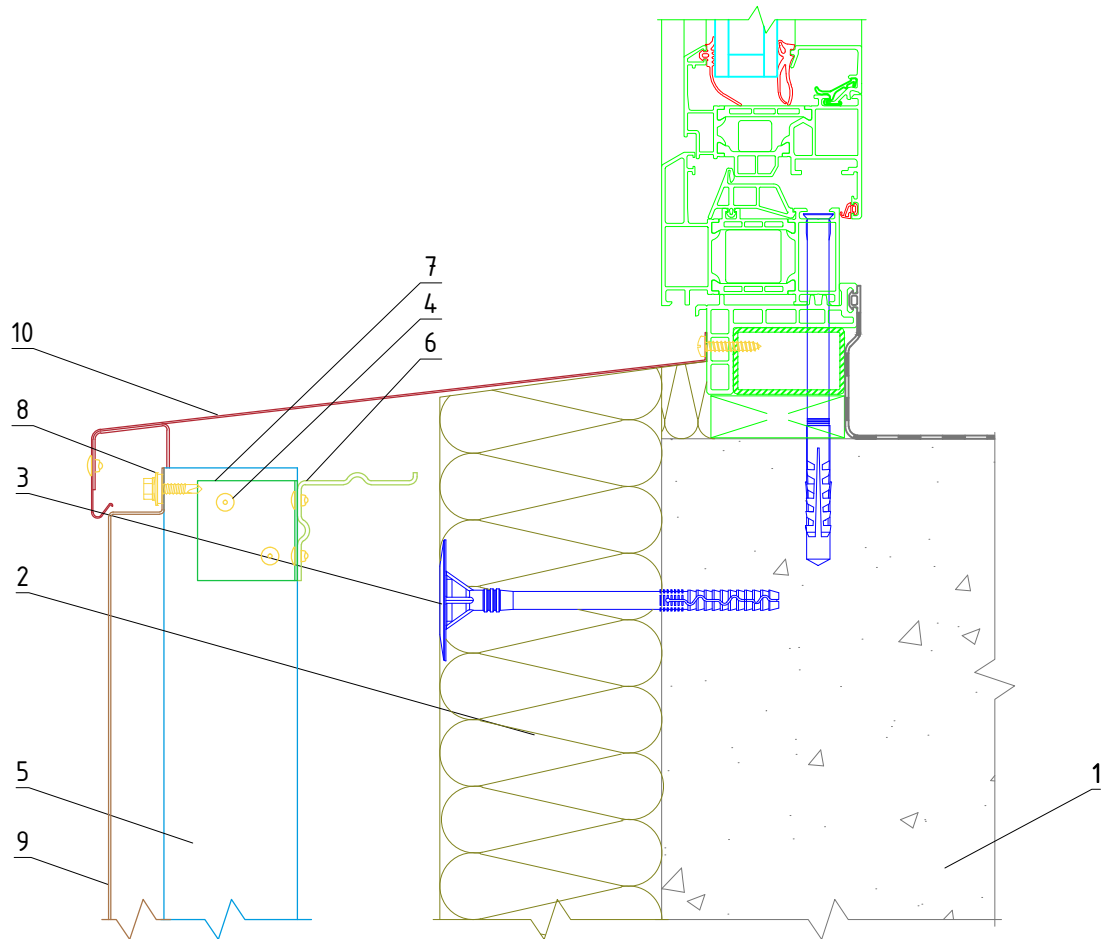
Примыкание системы к боковому откосу
оконного проема

Альбом типовых технических решений

АЛЬТ-ФАСАД-04

лист	листов
6.4.28	6.4.29

Вертикальный разрез



- | | |
|--|--|
| <p>1. Основание</p> <p>2. Теплоизоляционная плита</p> <p>3. Тарельчатый дюбель</p> <p>4. Заклепка вытяжная (самонарезающий винт)</p> <p>5. Профиль ПК/1 66(80)x80x1,2 мм</p> | <p>6. Профиль Г-образный ГО-2р</p> <p>7. Крепежный уголок</p> <p>8. Самонарезающий винт с прокладкой (заклепка вытяжная)</p> <p>9. Облицовка металлическая видимого крепления</p> <p>10. Сталь тонколистовая оцинкованная окрашенная</p> |
|--|--|

**НАВЕСНАЯ
ФАСАДНАЯ СИСТЕМА
"АЛЬТЕРНАТИВА"**

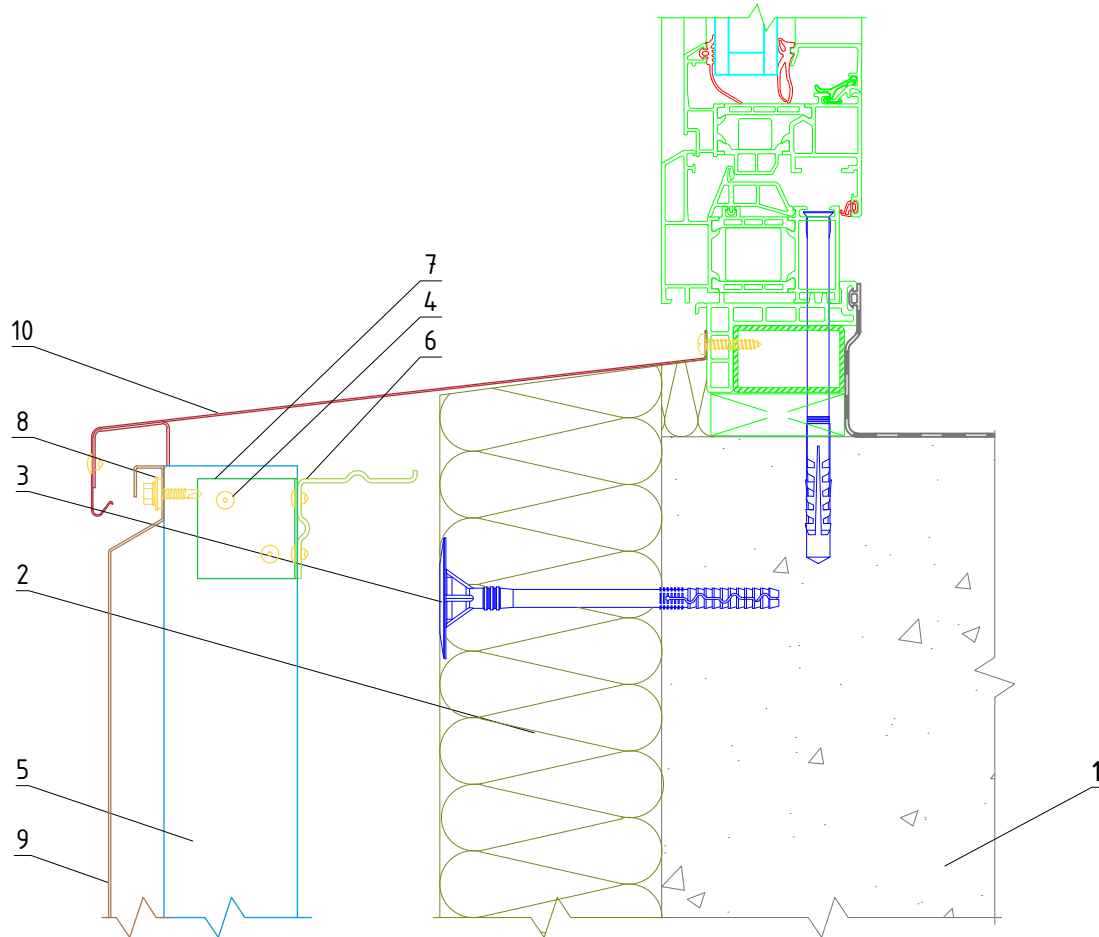
Примыкание системы к нижнему откосу
оконного проема

Альбом типовых технических решений

АЛТ-ФАСАД-04

лист	листов
6.4.23	6.4.29

Вертикальный разрез



1. Основание
2. Теплоизоляционная плита
3. Тарельчатый дюбель
4. Заклепка вытяжная (самонарезающий винт)
5. Профиль ПК/1 66(80)x80x1,2 мм

6. Профиль Г-образный ГО-2р
7. Крепежный уголок
8. Самонарезающий винт с прокладкой (заклепка вытяжная)
9. Облицовка металлическая скрытого крепления
10. Сталь тонколистовая оцинкованная окрашенная

**НАВЕСНАЯ
ФАСАДНАЯ СИСТЕМА
"АЛЬТЕРНАТИВА"**

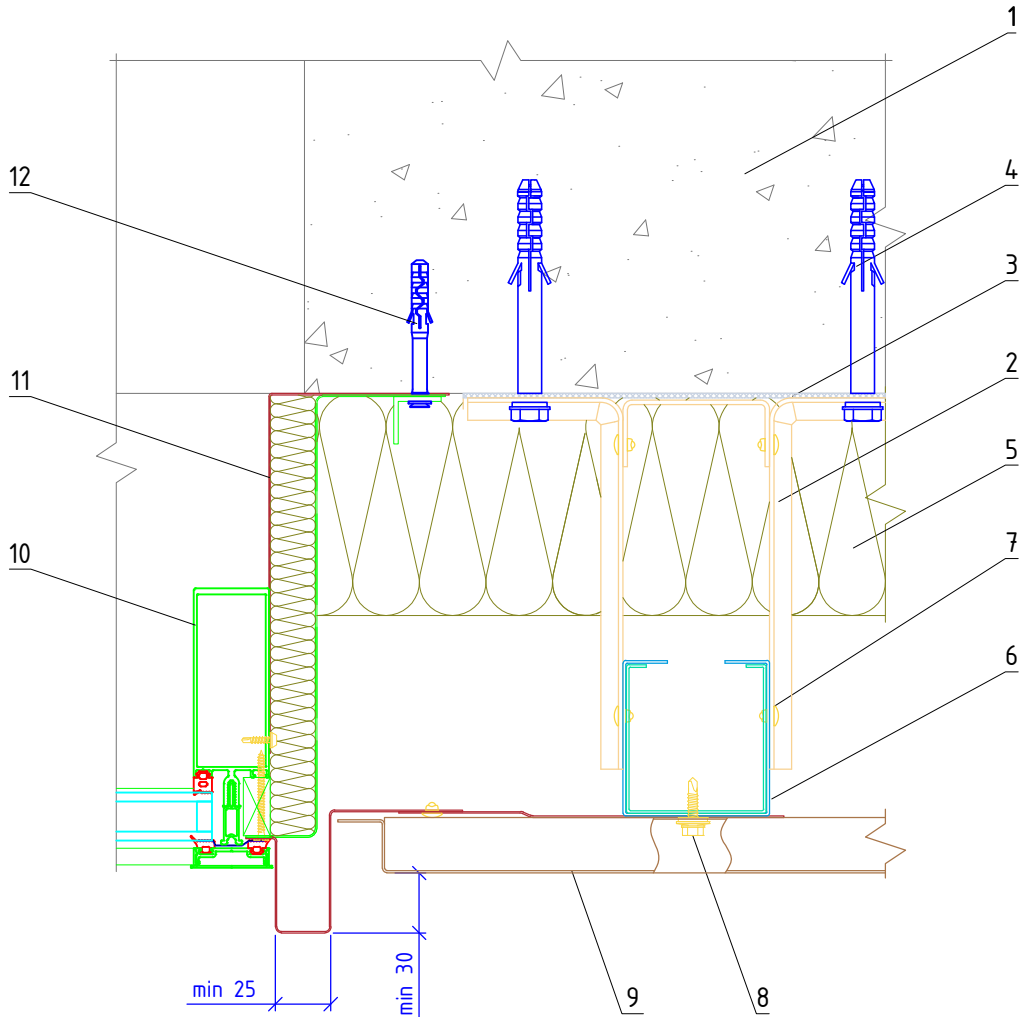
Примыкание системы к нижнему откосу
оконного проема

Альбом типовых технических решений

АЛТ-ФАСАД-04

лист	листов
6.4.26	6.4.29

Горизонтальный разрез



- | | |
|---|---|
| <p>1. Основание
 2. Кронштейн КНс-28/1 + Шайба усиливающая ШУ (2 шт)
 3. Прокладка теплоизолирующая
 4. Анкерный дюбель
 5. Теплоизоляционная плита
 6. Профиль ПК/1 66(80)x80x1,2 мм
 7. Заклепка вытяжная (самонарезающий винт)</p> | <p>8. Самонарезающий винт с прокладкой (заклепка вытяжная)
 9. Облицовка металлическая видимого крепления
 10. Витражный блок
 11. Сталь тонколистовая оцинкованная окрашенная
 12. Дюбель-гвоздь</p> |
|---|---|

**НАВЕСНАЯ
 ФАСАДНАЯ СИСТЕМА
 "АЛЬТЕРНАТИВА"**

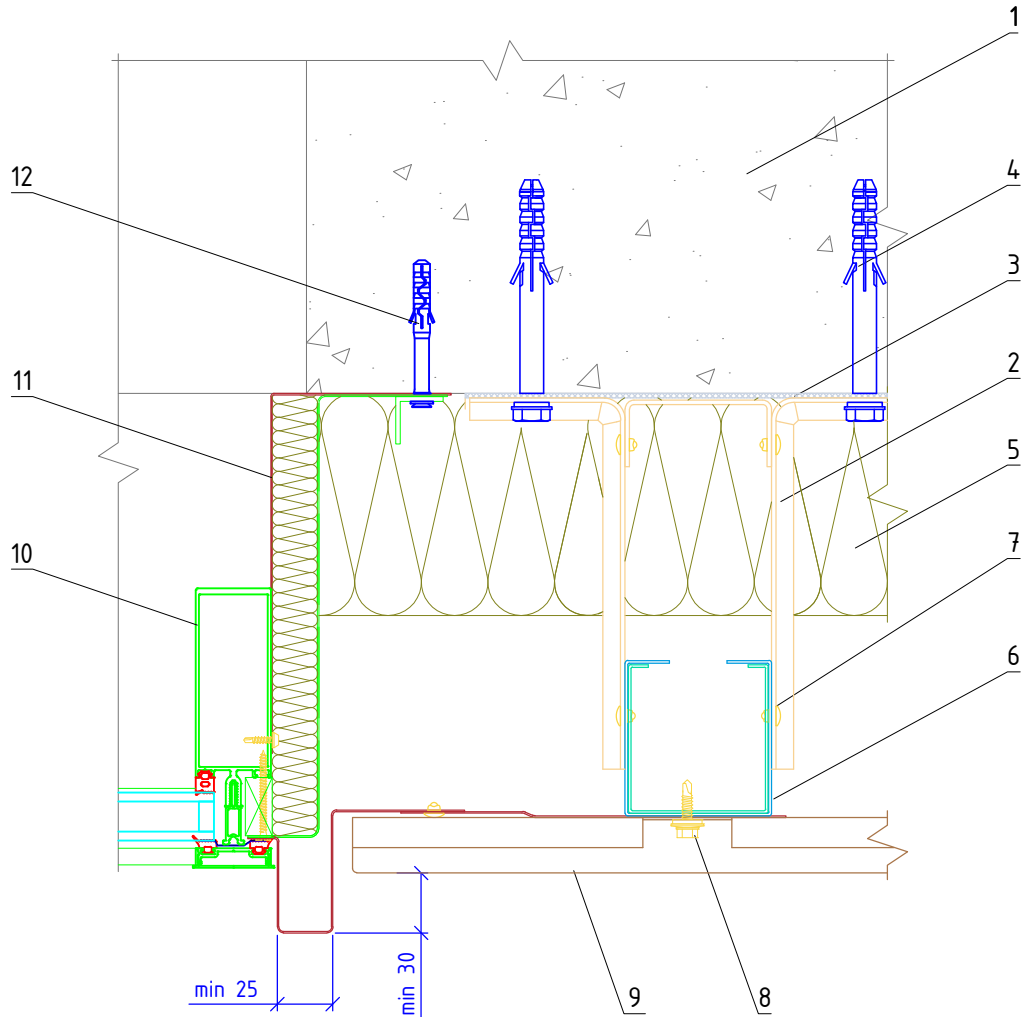
Боковое примыкание системы к витражу

Альбом типовых технических решений

АЛЬТ-ФАСАД-04

лист	листов
6.4.25	6.4.29

Горизонтальный разрез



1. Основание
2. Кронштейн КНс-28/1 + Шайба усиливающая ШУ (2 шт)
3. Прокладка термоизолирующая
4. Анкерный дюбель
5. Теплоизоляционная плита
6. Профиль ПК/1 66(80)x80x1,2 мм
7. Заклепка вытяжная (самонарезающий винт)

8. Самонарезающий винт с прокладкой (заклепка вытяжная)
9. Облицовка металлическая скрытого крепления
10. Витражный блок
11. Сталь тонколистовая оцинкованная окрашенная
12. Дюбель-гвоздь

НАВЕСНАЯ
ФАСАДНАЯ СИСТЕМА
"АЛЬТЕРНАТИВА"

Боковое примыкание системы к витражу

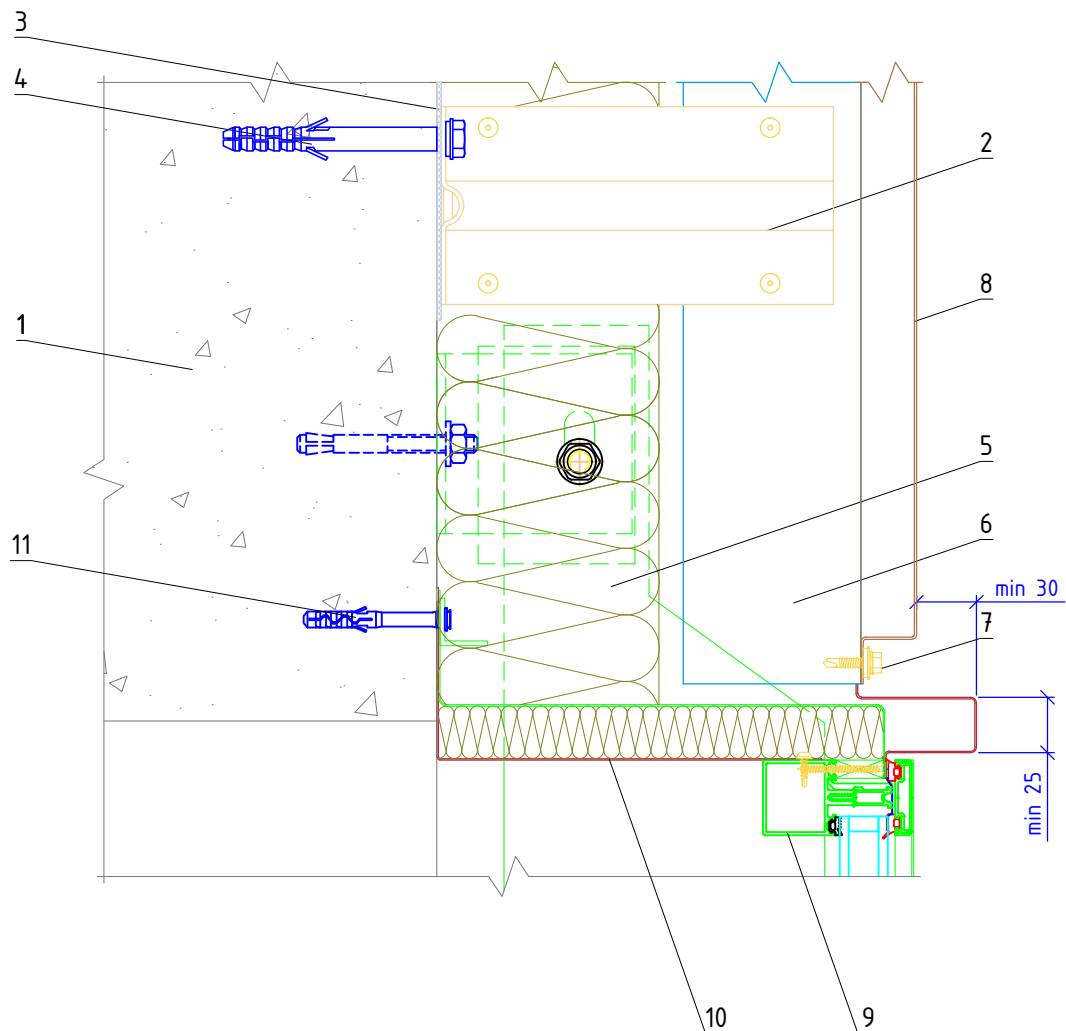
Альбом типовых технических решений

АЛЬТ-ФАСАД-04

лист	листов
------	--------

6.4.26	6.4.29
--------	--------

Вертикальный разрез



- 1. Основание
- 2. Кронштейн КНс-28/1 + Шайба усиливающая ШУ (2 шт)
- 3. Прокладка термоизолирующая
- 4. Анкерный дюбель
- 5. Теплоизоляционная плита
- 6. Профиль ПК/1 66(80)x80x1,2 мм

- 7. Самонарезающий винт с прокладкой (заклепка вытяжная)
- 8. Облицовка металлическая видимого крепления
- 9. Витражный блок
- 10. Сталь тонколистовая оцинкованная окрашенная
- 11. Дюбель-гвоздь

**НАВЕСНАЯ
ФАСАДНАЯ СИСТЕМА
"АЛЬТЕРНАТИВА"**

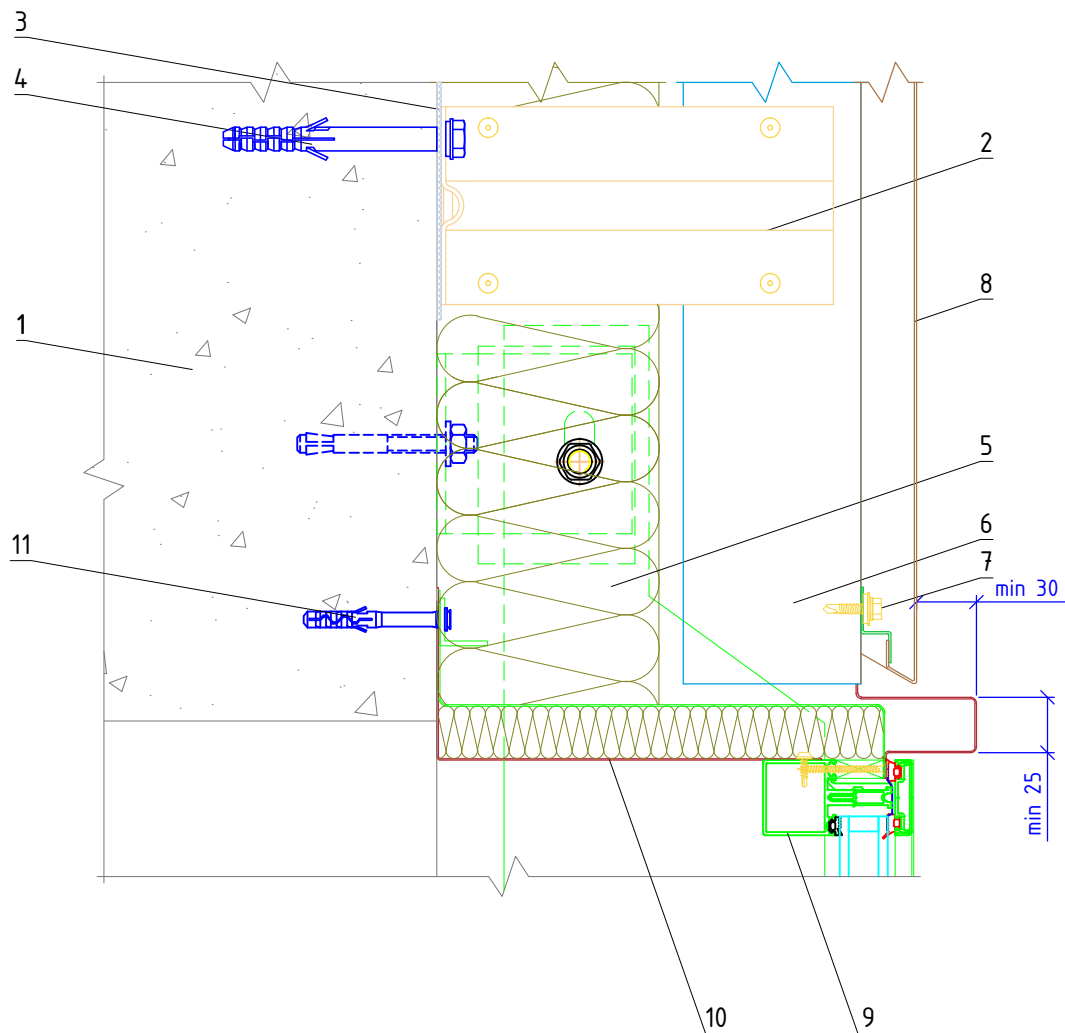
Верхнее примыкание системы к витражу

Альбом типовых технических решений

АЛТ-ФАСАД-04

лист	листов
6.4.27	6.4.29

Вертикальный разрез



1. Основание
2. Кронштейн КНс-28/1 + Шайба усиливающая ШУ (2 шт)
3. Прокладка термоизолирующая
4. Анкерный дюбель
5. Теплоизоляционная плита
6. Профиль ПК/1 66(80)x80x1,2 мм

7. Самонарезающий винт с прокладкой (заклепка вытяжная)
8. Облицовка металлическая скрытого крепления
9. Витражный блок
10. Сталь тонколистовая оцинкованная окрашенная
11. Дюбель-гвоздь

**НАВЕСНАЯ
ФАСАДНАЯ СИСТЕМА
"АЛЬТЕРНАТИВА"**

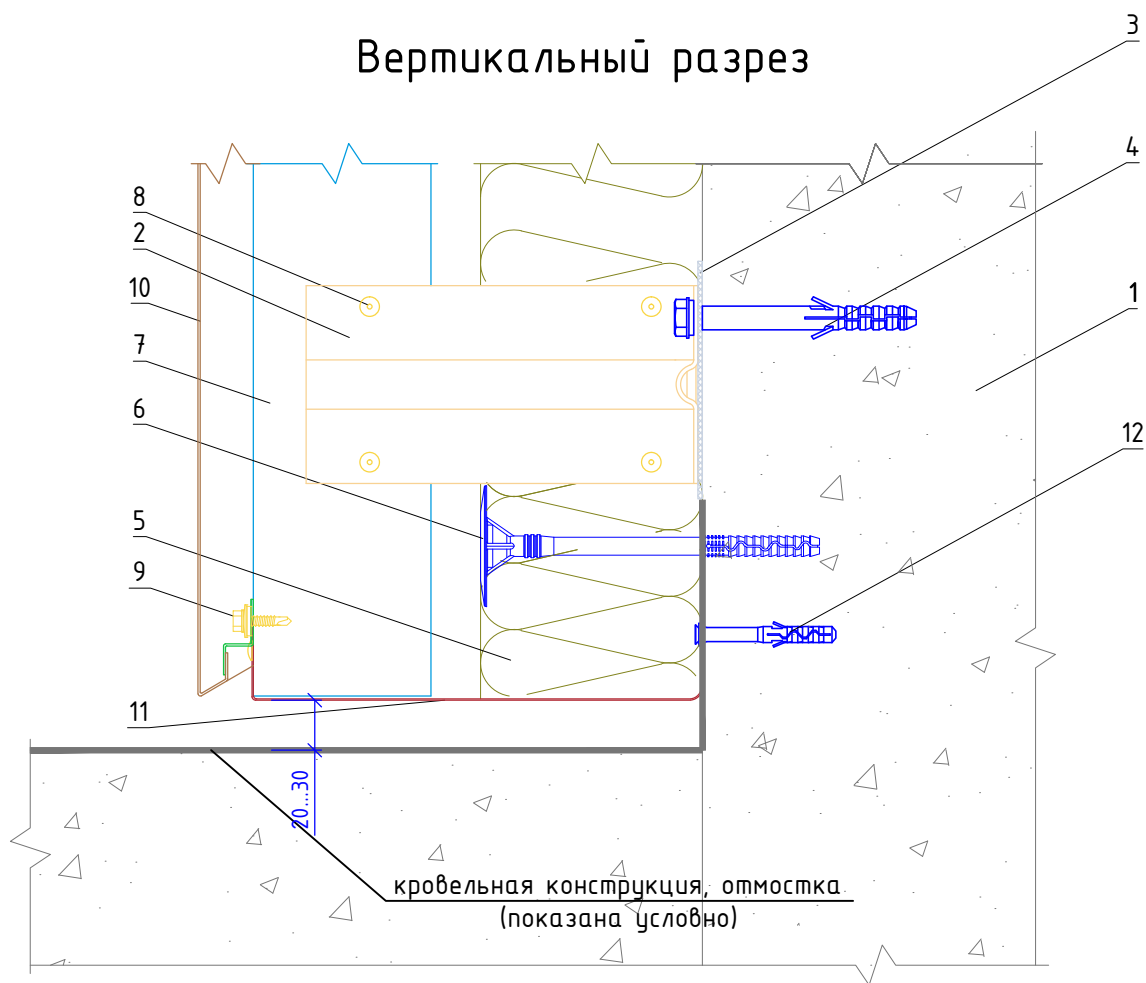
Верхнее примыкание системы к витражу

Альбом типовых технических решений

АЛЬТ-ФАСАД-04

лист	листов
6.4.28	6.4.29

Вертикальный разрез



- | | |
|---|---|
| 1. Основание | 8. Закlepка вытяжная (самонарезающий винт) |
| 2. Кронштейн КНС-28/1 + Шайба усиливающая ШУ (2 шт) | 9. Самонарезающий винт с прокладкой (закlepка вытяжная) |
| 3. Прокладка термоизолирующая | 10. Облицовка металлическая |
| 4. Анкерный дюбель | 11. Противопожарная отсечка |
| 5. Теплоизоляционная плита | 12. Дюбель-гвоздь |
| 6. Тарельчатый дюбель | |
| 7. Профиль ПК/1 66(80)x80x1,2 мм | |

Примечания:

1. Противопожарная отсечка выполняется из перфорированной оцинкованной стали толщиной не менее 0,55 мм.

**НАВЕСНАЯ
ФАСАДНАЯ СИСТЕМА
"АЛЬТЕРНАТИВА"**

Примыкание системы к отмостке (кровле)

Альбом типовых технических решений

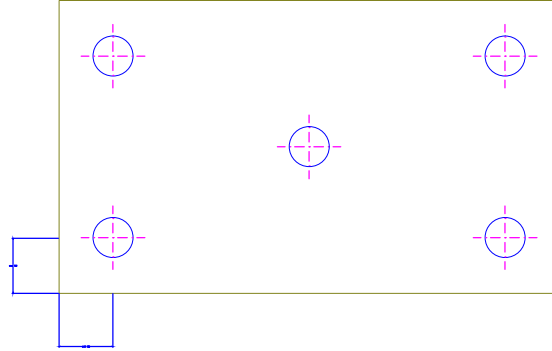
АЛТ-ФАСАД-04

лист	листов
------	--------

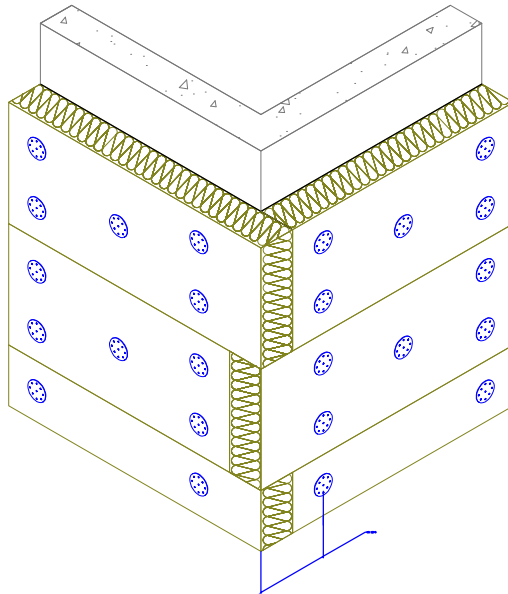
6.4.29	6.4.29
--------	--------

Раздел 7.
Крепление теплоизоляции.

Крепление теплоизоляционной плиты на плоскости



Крепление теплоизоляционной плиты на углу здания



1. Крепление теплоизоляционных плит к стене осуществляется тарельчатыми дюбелями из расчета - 5 шт на одну плиту.
2. В - толщина теплоизоляционной плиты.

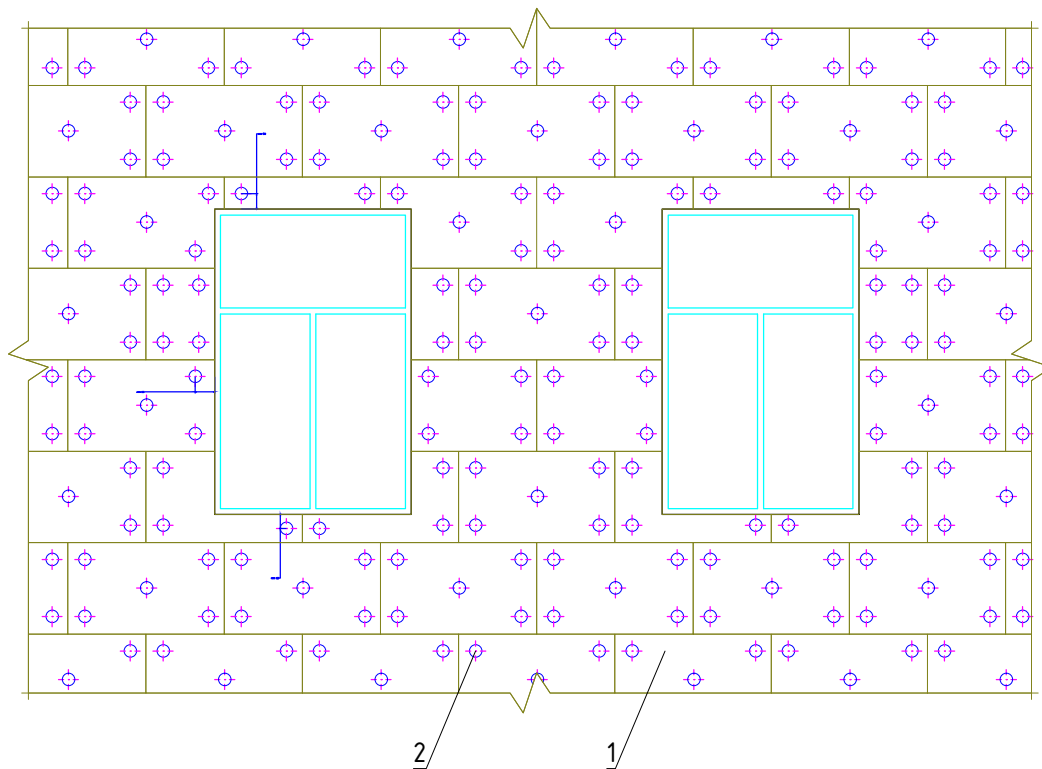
НАВЕСНАЯ
ФАСАДНАЯ СИСТЕМА
"АЛЬТЕРНАТИВА"

Схема крепления теплоизоляционных плит на
плоскости и углах здания

Альбом типовых технических решений

АЛТ-ФАСАД-04

лист	листов
7.1	7.4



1. Теплоизоляционная плита
2. Тарельчатый дюбель

НАВЕСНАЯ
 ФАСАДНАЯ СИСТЕМА
 "АЛЬТЕРНАТИВА"

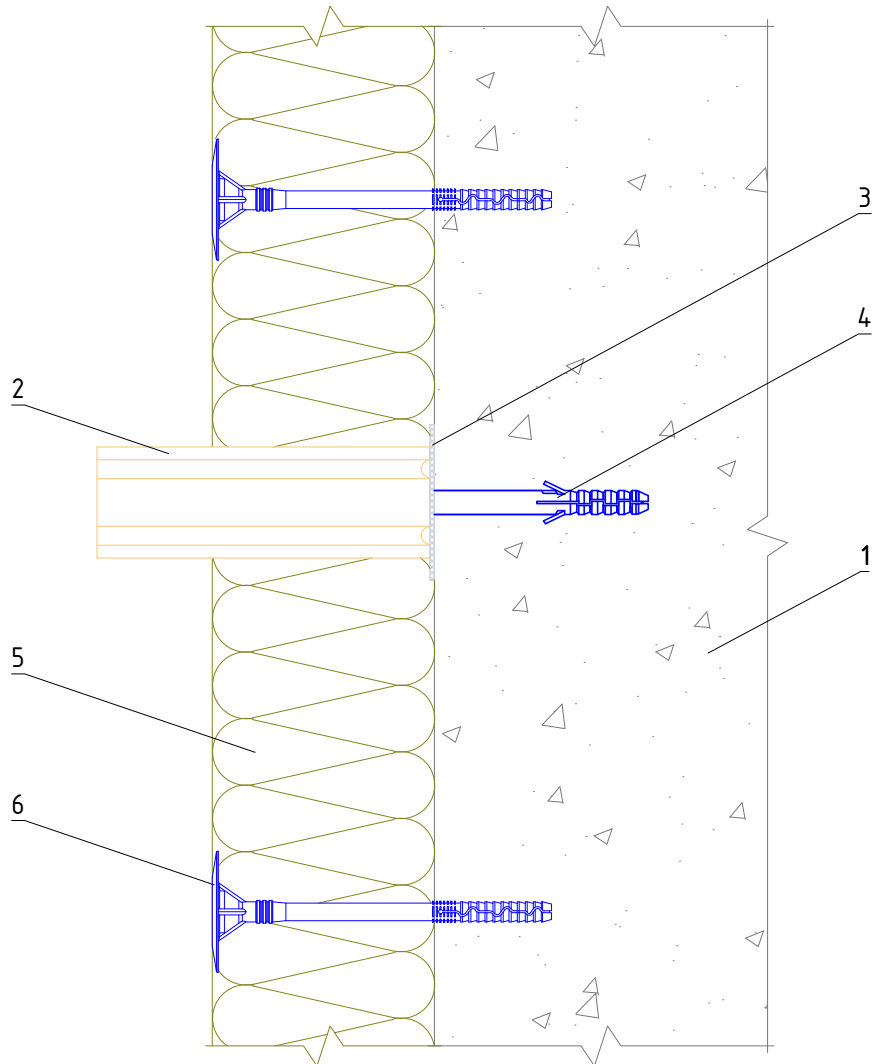
Типовая схема установки и крепления
 теплоизоляционных плит

Альбом типовых технических решений

АЛТ-ФАСАД-04

лист	листов
7.2	7.4

Вертикальный разрез



1. Основание
2. Кронштейн
3. Прокладка термоизолирующая
4. Анкерный дюбель
5. Теплоизоляционная плита
6. Тарельчатый дюбель

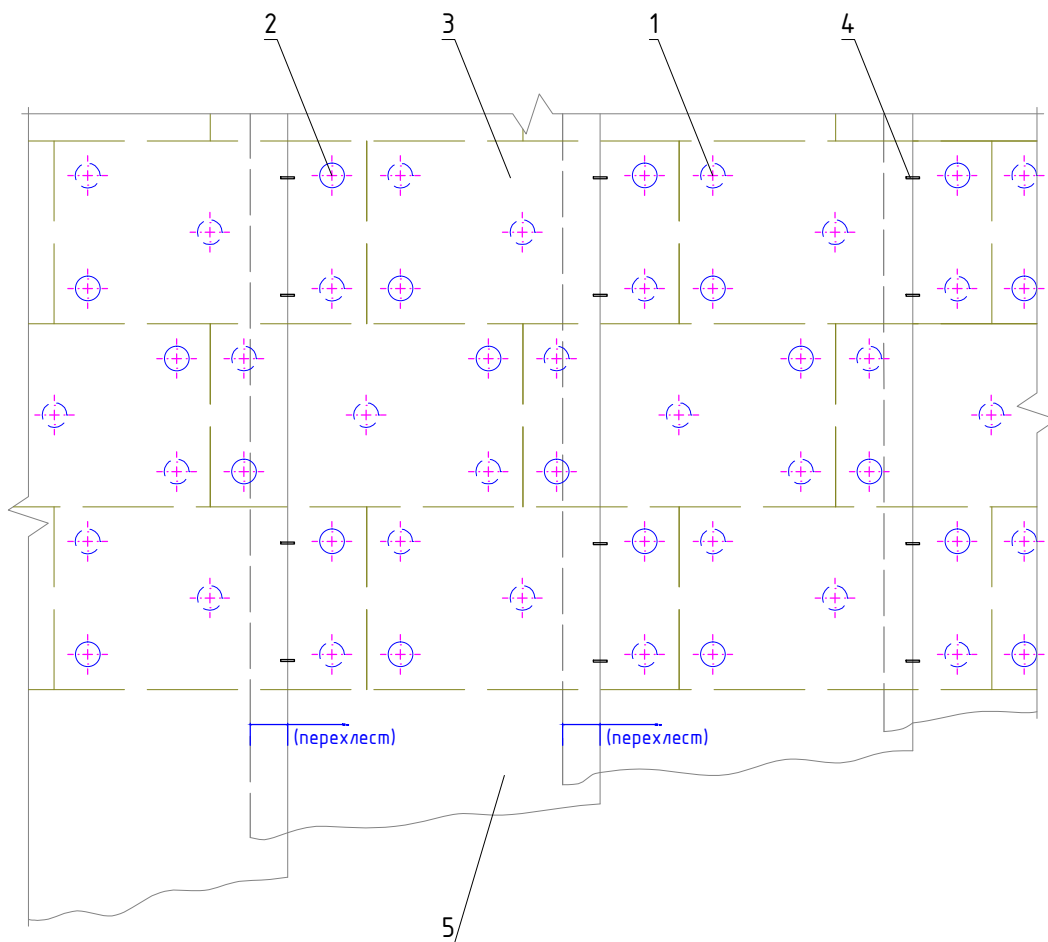
НАВЕСНАЯ
ФАСАДНАЯ СИСТЕМА
"АЛЬТЕРНАТИВА"

Крепление теплоизоляционной плиты к стене

Альбом типовых технических решений

АЛТ-ФАСАД-04

лист	листов
7.3	7.4



1. Тарельчатый дюбель установленный под ветро - гидрозащитной паропроницаемой мембраной
2. Тарельчатый дюбель установленный поверх ветро - гидрозащитной паропроницаемой мембраны
3. Теплоизоляционная плита
4. Скобка монтажная
5. Ветро-гидрозащитная паропроницаемая мембрана

НАВЕСНАЯ
 ФАСАДНАЯ СИСТЕМА
 "АЛЬТЕРНАТИВА"

Крепление ветро-гидрозащитной
 паропроницаемой мембраны

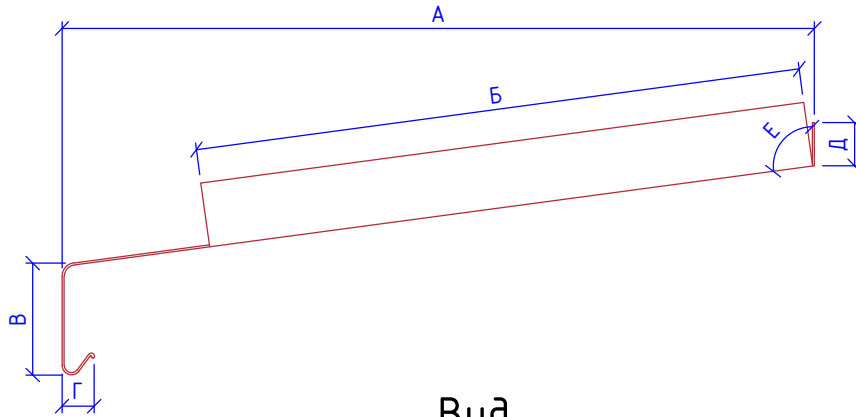
Альбом типовых технических решений

АЛТ-ФАСАД-04

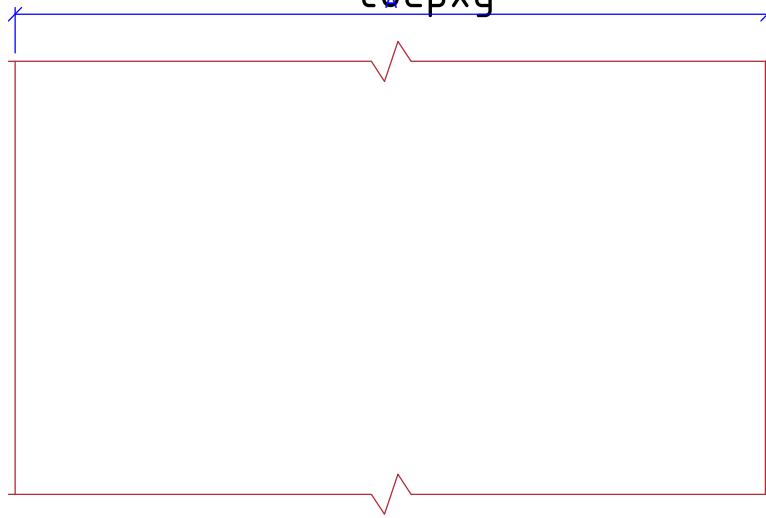
лист	листов
7.4	7.4

Раздел 8.
Обрамления.

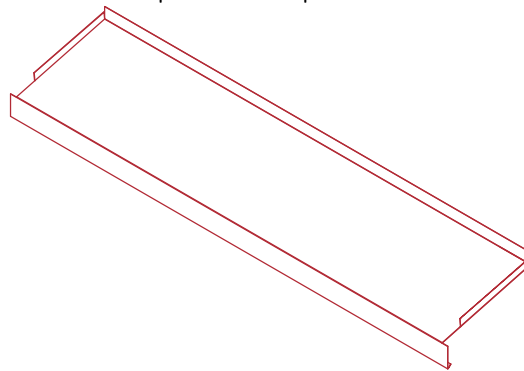
Вид
сбоку



Вид
сверху



1. Размеры определяются в соответствии с проектными решениями



НАВЕСНАЯ
ФАСАДНАЯ СИСТЕМА
"АЛЬТЕРНАТИВА"

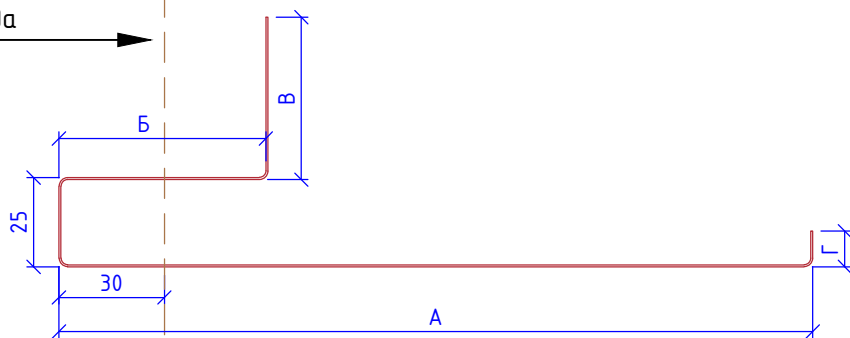
Отлив оконный

Альбом типовых технических решений

АЛТ-ФАСАД-04

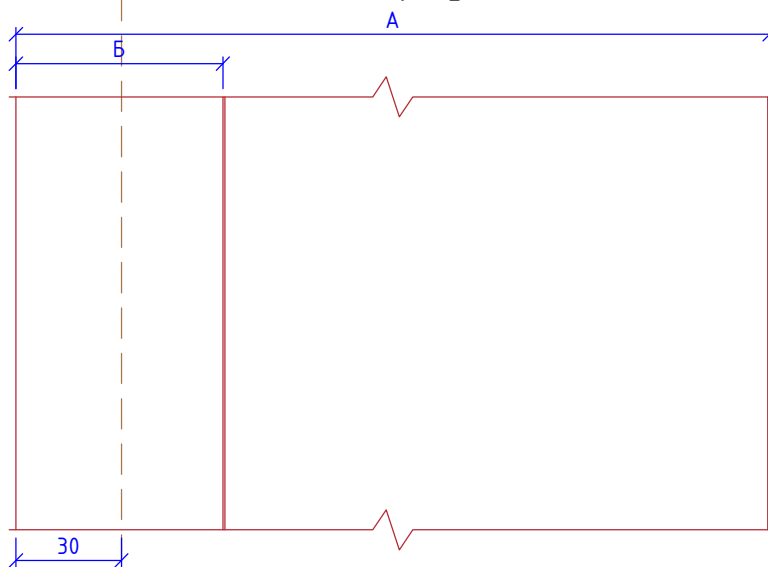
лист	листов
8.1	8.4

Плоскость облицовки
фасада

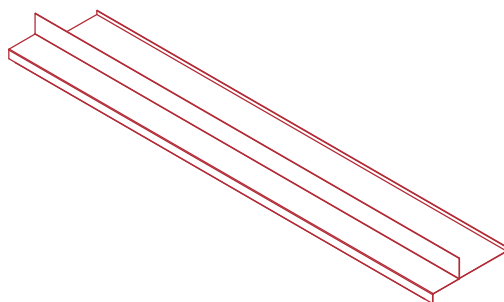


Вид
сбоку

Вид
сверху



1. Размеры определяются в соответствии с проектными решениями



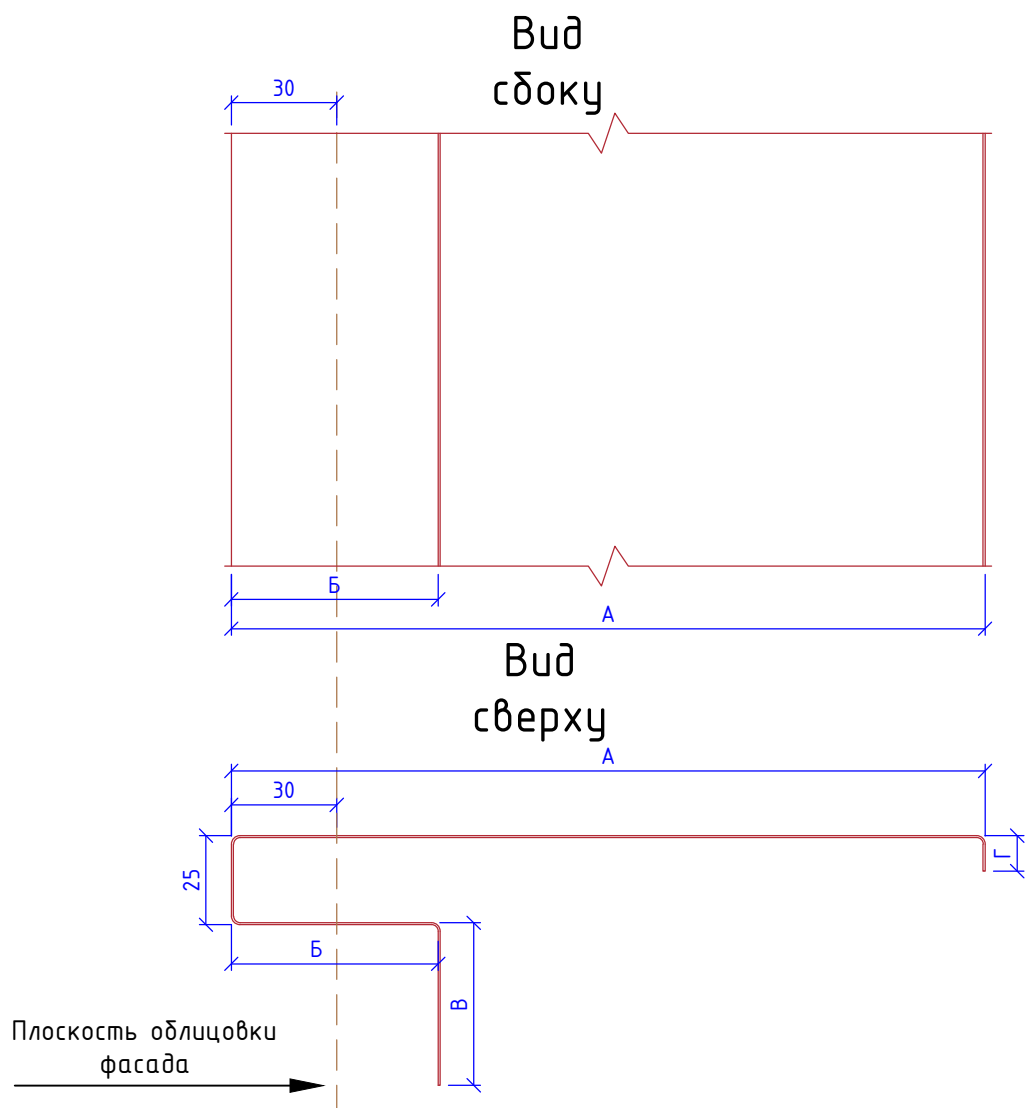
НАВЕСНАЯ
ФАСАДНАЯ СИСТЕМА
"АЛЬТЕРНАТИВА"

Обрамление оконного проема верхнее

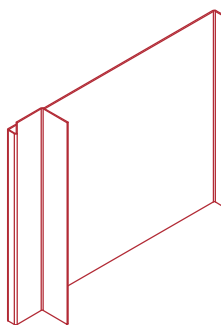
Альбом типовых технических решений

АЛТ-ФАСАД-04

лист	листов
8.2	8.4



1. Размеры определяются в соответствии с проектными решениями



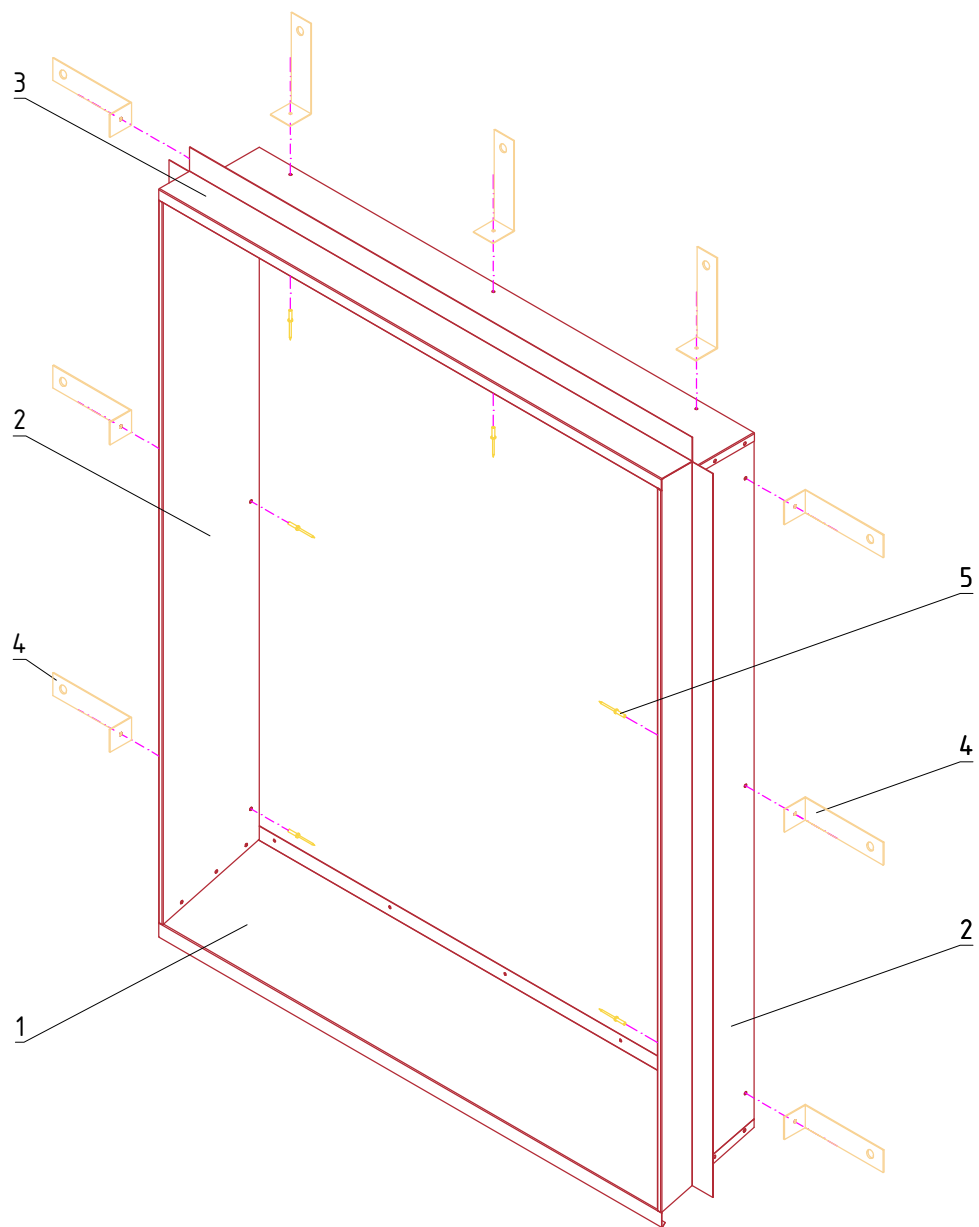
НАВЕСНАЯ
ФАСАДНАЯ СИСТЕМА
"АЛЬТЕРНАТИВА"

Обрамление оконного проема боковое

Альбом типовых технических решений

АЛТ-ФАСАД-04

лист	листов
8.3	8.4



1. Отлив оконный
2. Обрамление оконного проема боковое
3. Обрамление оконного проема верхнее
4. Кронштейн оконный
5. Заклепка вытяжная

НАВЕСНАЯ
 ФАСАДНАЯ СИСТЕМА
 "АЛЬТЕРНАТИВА"

Обрамление оконного проема в сборе

Альбом типовых технических решений

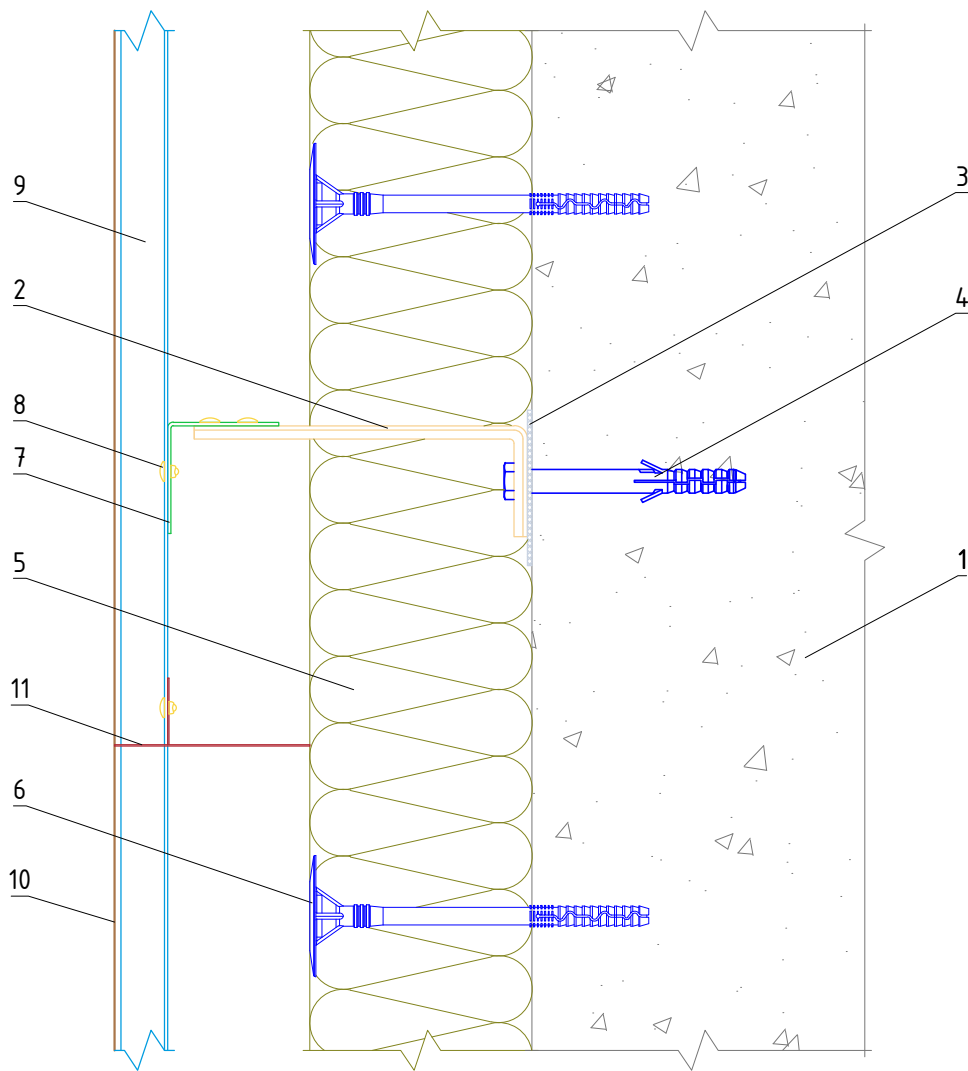
АЛТ-ФАСАД-04

лист	листов
8.4	8.4

Раздел 9.

Устройство противопожарной отсечки.

Вертикальный разрез



- | | |
|--|---|
| <ul style="list-style-type: none"> 1. Основание 2. Кронштейн 3. Прокладка термоизолирующая 4. Анкерный дюбель 5. Теплоизоляционная плита 6. Тарельчатый дюбель | <ul style="list-style-type: none"> 7. Профиль горизонтальный 8. Заклепка вытяжная (самонарезающий винт) 9. Профиль вертикальный 10. Внутренняя поверхность облицовочного материала 11. Противопожарная отсечка |
|--|---|

Примечания:

1. Противопожарная отсечка выполняется из сплошной или перфорированной оцинкованной стали толщиной не менее 0,55 мм.
2. Отсечка устанавливается на всю ширину вентилируемого зазора начиная с 5-го этажа здания и в дальнейшем через каждые 5 этажей.
3. Отсечка устанавливается в случае применения ветровлагозащитной мембраны (кроме негорючих мембран) или при увеличении вентилируемого зазора сверх допустимого.

**НАВЕСНАЯ
ФАСАДНАЯ СИСТЕМА
"АЛЬТЕРНАТИВА"**

Устройство противопожарной отсечки

Альбом типовых технических решений

АЛЬТ-ФАСАД-04

лист	листов
9.1	9.1