

УТВЕРЖДАЮ:

Генеральный директор  
ООО «Альтернатива»

\_\_\_\_\_ М.В. Маёров  
«03» февраля 2015 г.

КОНСТРУКЦИИ НАВЕСНОЙ  
ТЕПЛОИЗОЛЯЦИОННОЙ  
ФАСАДНОЙ СИСТЕМЫ  
"АЛЬТ-ФАСАД-07.1"

для облицовки пустотными керамическими  
фасадными плитами Agrob Buchtal KeraTwin K20

АЛЬБОМ ТЕХНИЧЕСКИХ РЕШЕНИЙ

Шифр: АФ 130712

РАЗРАБОТАЛ:

Главный инженер  
ООО «Альтернатива»

\_\_\_\_\_ Г.С. Гагаринов  
«03» февраля 2015 г.

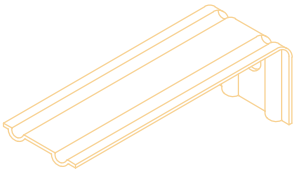
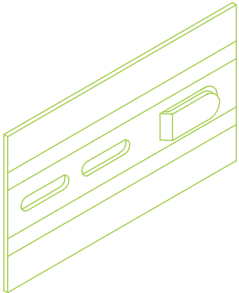
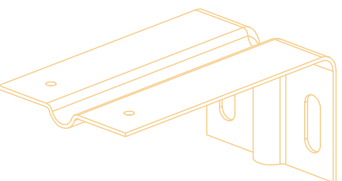
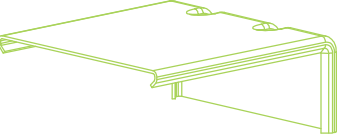
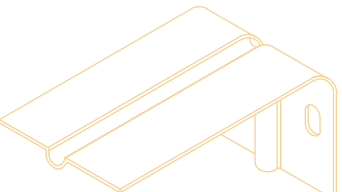
г. Трехгорный  
2015


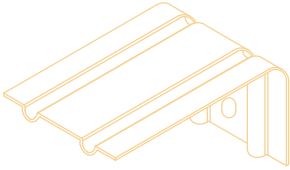
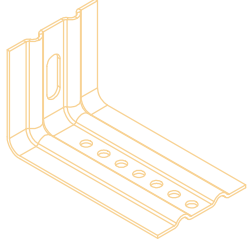
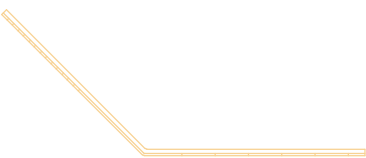
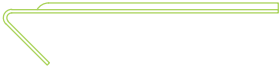
## Оглавление

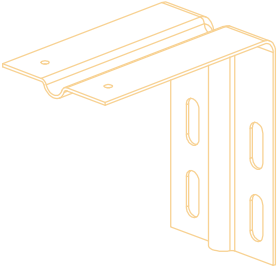
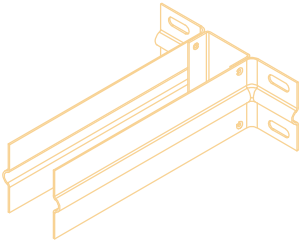
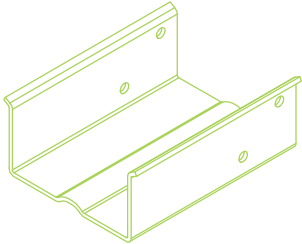
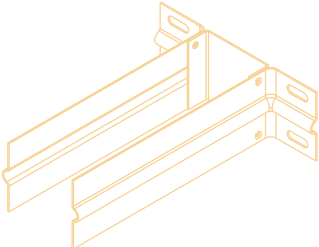

1. Спецификация изделий и материалов
2. Элементы конструкции навесной фасадной системы.
3. Вертикальная система крепления на основе С-образного профиля.
4. Вертикальная система крепления на основе Т-образного профиля.
5. Горизонтально-вертикальная система с возможностью крепления в межэтажные перекрытия.
6. Система крепления в межэтажные перекрытия.
  - 6.1. Система крепления в межэтажные перекрытия на основе кронштейна КНс-27.
  - 6.2. Система крепления в межэтажные перекрытия на основе кронштейна КНс-28/1 и профиля ПК/1.
7. Крепление теплоизоляции.
8. Обрамления.
9. Устройство противопожарной отсечки.

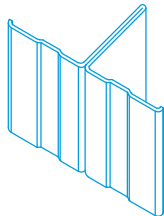
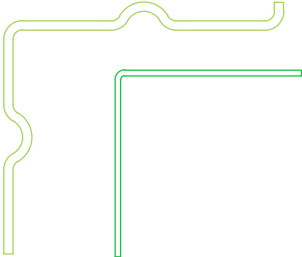
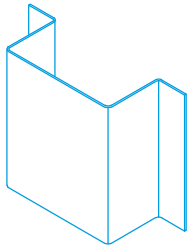
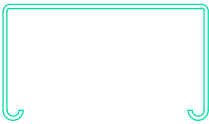
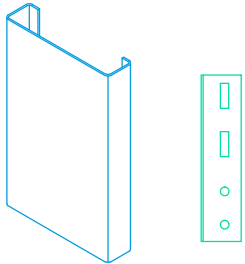
Примечание:

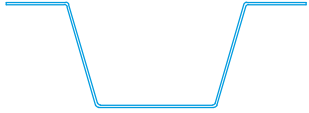

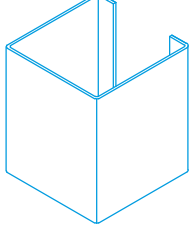
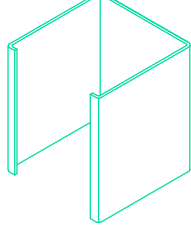
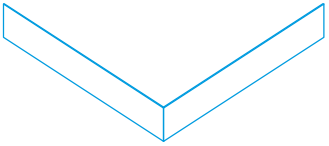
Допускается комбинация различных видов систем и элементов систем альбома технических решений при подтверждении необходимыми расчетами несущей способности

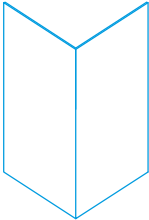
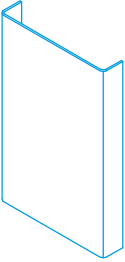
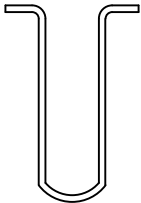
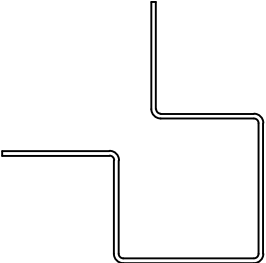
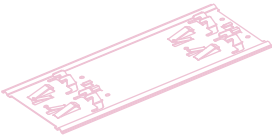
№ п/п	Общий вид	Наименование	Назначение		
1		Кронштейн КР	Крепление под облицовочной конструкцией к основанию		
2		Удлинитель кронштейна УД-КР	Крепление под облицовочной конструкцией к кронштейну КР.		
3		Кронштейн КР-С	Крепление под облицовочной конструкцией к основанию		
4		Удлинитель кронштейна УД-КР-С	Крепление под облицовочной конструкцией к кронштейну КР-С		
5		Кронштейн усиленный КРУ-1р	Крепление под облицовочной конструкцией к основанию		
<b>НАВЕСНАЯ ФАСАДНАЯ СИСТЕМА "АЛЬТЕРНАТИВА"</b>		<b>Спецификация изделий и материалов</b>			
		Альбом типовых технических решений			
		<b>АЛЬТ-ФАСАД-07.1</b>	<table border="1"> <tr> <td>лист</td> <td>листов</td> </tr> <tr> <td>1.1</td> <td>1.10</td> </tr> </table>	лист	листов
лист	листов				
1.1	1.10				

№ п/п	Общий вид	Наименование	Назначение		
6		Удлинитель кронштейна УД-КРУ-1р	Крепление подоблицовочной конструкции к кронштейну КРУ-1р		
7		Кронштейн усиленный КРУ-2р	Крепление подоблицовочной конструкции к основанию		
8		Кронштейн раздвижной Х-Х/70/70	Крепление подоблицовочной конструкции к основанию		
9		Кронштейн угловой КР-Уз	Крепление подоблицовочной конструкции к основанию		
10		Удлинитель кронштейна УД-КР-Уз	Крепление подоблицовочной конструкции к кронштейну угловому КР-Уз		
<b>НАВЕСНАЯ ФАСАДНАЯ СИСТЕМА "АЛЬТЕРНАТИВА"</b>		<b>Спецификация изделий и материалов</b>			
		Альбом типовых технических решений			
		<b>АЛТ-ФАСАД-07.1</b>	<table border="1"> <tr> <td>лист</td> <td>листов</td> </tr> <tr> <td>1.2</td> <td>1.10</td> </tr> </table>	лист	листов
лист	листов				
1.2	1.10				

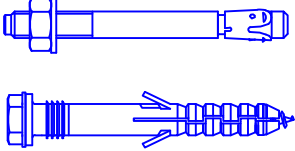
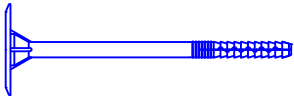



№ п/п	Общий вид	Наименование	Назначение		
11		Кронштейн КР-С-У	Крепление под облицовочной конструкцией к основанию возле докового откоса		
13		Кронштейн KHc-27	Крепление под облицовочной конструкцией к основанию		
14		Удлинитель кронштейна УД-KHc-27	Крепление под облицовочной конструкцией к кронштейну KHc-27		
15		Кронштейн KHc-28/1 (66; 80)	Крепление под облицовочной конструкцией к основанию		
		Кронштейн оконный	Крепление к стене обрамлений оконных проемов		
<b>НАВЕСНАЯ ФАСАДНАЯ СИСТЕМА "АЛЬТЕРНАТИВА"</b>		<b>Спецификация изделий и материалов</b>			
		Альбом типовых технических решений			
		<b>АЛЬТ-ФАСАД-07.1</b>	<table border="1"> <tr> <td>лист</td> <td>листов</td> </tr> <tr> <td>1.3</td> <td>1.10</td> </tr> </table>	лист	листов
лист	листов				
1.3	1.10				

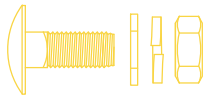

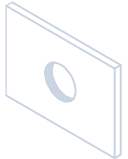
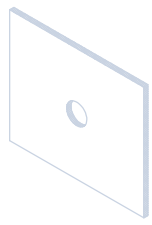
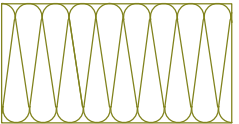
№ п/п	Общий вид	Наименование	Назначение		
16		Профиль Т-образный ТО	Крепление облицовки		
17		Профиль Г-образный ГО, ГО-2р	Крепление облицовки		
18		Профиль П-образный ПО	Крепление облицовки		
19		Фиксирующая накладка ФН-ПО	Фиксация П-образного профиля ПО		
20		Профиль С-образный СО, соединитель профилей СО	Крепление облицовки		
<b>НАВЕСНАЯ ФАСАДНАЯ СИСТЕМА "АЛЬТЕРНАТИВА"</b>		<b>Спецификация изделий и материалов</b>			
		Альбом типовых технических решений			
		<b>АЛЬТ-ФАСАД-07.1</b>	<table border="1"> <tr> <td>лист</td> <td>листов</td> </tr> <tr> <td>1.4</td> <td>1.10</td> </tr> </table>	лист	листов
лист	листов				
1.4	1.10				

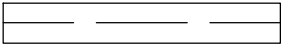
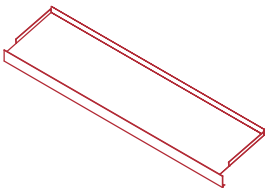
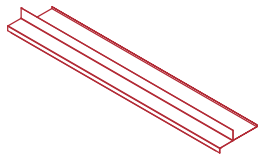
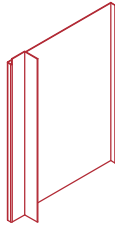
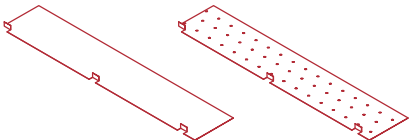
№ п/п	Общий вид	Наименование	Назначение		
21		Профиль шляпный ПШ	Крепление облицовки		
22		Фиксирующая накладка ФН-ПШ	Фиксация профиля шляпного ПШ		
23		Профиль ПК/1 (66; 80)	Крепление облицовки		
24		Фиксирующая накладка ФН-ПК/1 (66; 80)	Фиксация профиля ПК/1		
25		Полка угловая ПУ	Крепление элементов под облицовочной конструкции на внешнем углу		
<b>НАВЕСНАЯ ФАСАДНАЯ СИСТЕМА "АЛЬТЕРНАТИВА"</b>		<b>Спецификация изделий и материалов</b>			
		Альбом типовых технических решений			
		<b>АЛЬТ-ФАСАД-07.1</b>	<table border="1"> <tr> <td>лист</td> <td>листов</td> </tr> <tr> <td>1.5</td> <td>1.10</td> </tr> </table>	лист	листов
лист	листов				
1.5	1.10				

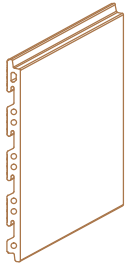
№ п/п	Общий вид	Наименование	Назначение		
26		Пластина угловая	Крепление элементов под облицовочной конструкции на внешнем углу		
27		Профиль П-образный ПО 100x20x2 мм	Крепление элементов под облицовочной конструкции на внешнем углу		
28		Профиль декоративный вертикальный К20	Декоративная защита стыков облицовочных плит на вертикальных швах		
29		Профиль декоративный угловой К20	Декоративная защита стыков облицовочных плит на внешних углах здания		
30		Шина вертикальная для крепление плит Agrov Buchtal KeraTwin K20	Крепление декоративной облицовки к под облицовочной конструкции		
<p style="text-align: center;"><b>НАВЕСНАЯ ФАСАДНАЯ СИСТЕМА "АЛЬТЕРНАТИВА"</b></p>		<b>Спецификация изделий и материалов</b>			
		Альбом типовых технических решений			
		<b>АЛЬТ-ФАСАД-07.1</b>	<table border="1"> <tr> <td style="text-align: center;">лист</td> <td style="text-align: center;">листов</td> </tr> <tr> <td style="text-align: center;">1.6</td> <td style="text-align: center;">1.10</td> </tr> </table>	лист	листов
лист	листов				
1.6	1.10				



№ п/п	Общий вид	Наименование	Назначение		
31		Анкер, анкерный дюбель	Крепление кронштейнов к основанию		
32		Тарельчатый дюбель	Крепление теплоизоляционной плиты и ветро-гидрозащитной паропроницаемой мембраны к стене		
33		Заклепки вытяжные из коррозионностойкой стали	Крепление элементов под облицовочной конструкции между собой, сборка и крепление элементов обрамлений оконных и дверных проемов		
34		Винт самонарезающий из коррозионностойкой стали	Крепление элементов под облицовочной конструкции между собой		
35		Соединительный комплект М10 (болт, 2 шайбы, гровер, гайка)	Крепление элементов под облицовочной конструкции между собой		
<b>НАВЕСНАЯ ФАСАДНАЯ СИСТЕМА "АЛЬТЕРНАТИВА"</b>		<b>Спецификация изделий и материалов</b>			
		Альбом типовых технических решений			
		<b>АЛТ-ФАСАД-07.1</b>	<table border="1"> <tr> <td>лист</td> <td>листов</td> </tr> <tr> <td>1.7</td> <td>1.10</td> </tr> </table>	лист	листов
лист	листов				
1.7	1.10				

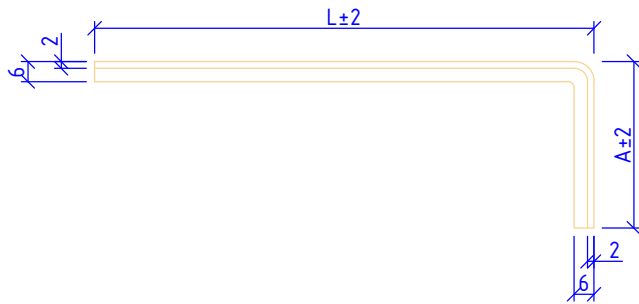
№ п/п	Общий вид	Наименование	Назначение		
36		Соединительный комплект М8 (болт, шайба, гровер, гайка)	Крепление элементов под облицовочной конструкцией между собой		
37		Соединительный комплект М6 (болт, 2 шайбы, гровер, гайка)	Крепление элементов под облицовочной конструкцией между собой		
38		Шайба усиливающая ШУ	Крепление кронштейнов		
39		Прокладка термоизолирующая, толщиной 2 мм	Разрыв термических воздействий между стеной и под облицовочной конструкцией		
40		Минераловатная теплоизоляционная плита	Теплоизоляция фасадов здания		
<b>НАВЕСНАЯ ФАСАДНАЯ СИСТЕМА "АЛЬТЕРНАТИВА"</b>		<b>Спецификация изделий и материалов</b>			
		Альбом типовых технических решений			
		<b>АЛЬТ-ФАСАД-07.1</b>	<table border="1"> <tr> <td>лист</td> <td>листов</td> </tr> <tr> <td>1.8</td> <td>1.10</td> </tr> </table>	лист	листов
лист	листов				
1.8	1.10				

№ п/п	Общий вид	Наименование	Назначение		
41		Ветро-гидрозащитная паропроницаемая мембрана	Защита теплоизоляционных плит		
42		Отлив оконный	Обрамление оконного проема		
43		Обрамление оконного проема верхнее	Обрамление оконного проема		
44		Обрамление оконного проема боковое	Обрамление оконного проема		
45		Противопожарная отсечка	Защита от распространения пожара		
<b>НАВЕСНАЯ ФАСАДНАЯ СИСТЕМА "АЛЬТЕРНАТИВА"</b>		<b>Спецификация изделий и материалов</b>			
		Альбом типовых технических решений			
		<b>АЛЬТ-ФАСАД-07.1</b>	<table border="1"> <tr> <td>лист</td> <td>листов</td> </tr> <tr> <td>1.9</td> <td>1.10</td> </tr> </table>	лист	листов
лист	листов				
1.9	1.10				

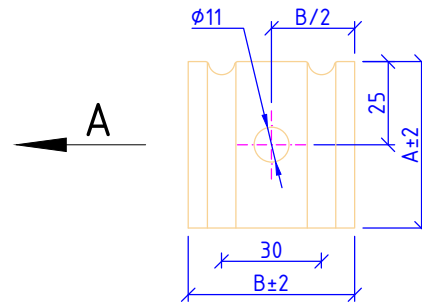
№ п/п	Общий вид	Наименование	Назначение		
46		Пустотная керамическая фасадная плита Argob Buchtal KeraTwin K20	Декоративная облицовка фасадов здания		
<b>НАВЕСНАЯ ФАСАДНАЯ СИСТЕМА "АЛЬТЕРНАТИВА"</b>		<b>Спецификация изделий и материалов</b>			
		Альбом типовых технических решений			
		<b>АЛЬТ-ФАСАД-07.1</b>	<table border="1"> <tr> <td>лист</td> <td>листов</td> </tr> <tr> <td>1.10</td> <td>1.10</td> </tr> </table>	лист	листов
лист	листов				
1.10	1.10				

Раздел 2.  
Элементы конструкции навесной фасадной  
системы.

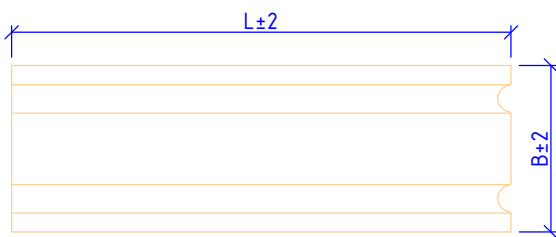
Вид сбоку



Вид А

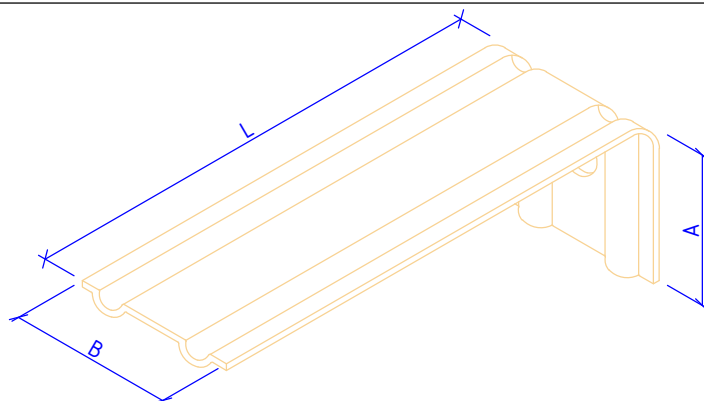


Вид сверху



Сталь 08nc, 12X18H10T (AISI 321), 08X18H10T (AISI 304), 12X17 (AISI 430)

<p>НАВЕСНАЯ ФАСАДНАЯ СИСТЕМА "АЛЬТЕРНАТИВА"</p>	<p>Кронштейн КР</p>				
	<p>Альбом типовых технических решений</p>				
	<p>АЛЬТ-ФАСАД-07.1</p>	<table border="1"> <tr> <td>лист</td> <td>листов</td> </tr> <tr> <td>2.1</td> <td>2.44</td> </tr> </table>	лист	листов	2.1
лист	листов				
2.1	2.44				



Наименование	Обозначение	L, мм	B, мм	A, мм
Кронштейн КР	КР-50/50/50	50	50	50
	КР-70/50/50	70	50	50
	КР-100/50/50	100	50	50
	КР-120/50/50	120	50	50
	КР-130/50/50	130	50	50
	КР-150/50/50	150	50	50
	КР-150/60/60	150	60	60
	КР-150/50/70	150	50	70
	КР-170/50/50	170	50	50
	КР-180/50/50	180	50	50
	КР-200/50/50	200	50	50
	КР-200/60/60	200	60	60
	КР-200/50/70	200	50	70
	КР-200/70/70	200	70	70
	КР-210/50/50	210	50	50
	КР-250/50/50	250	50	50
	КР-250/60/60	250	60	60
	КР-250/70/70	250	70	70
КР-300/50/50	300	50	50	

НАВЕСНАЯ  
ФАСАДНАЯ СИСТЕМА  
"АЛЬТЕРНАТИВА"

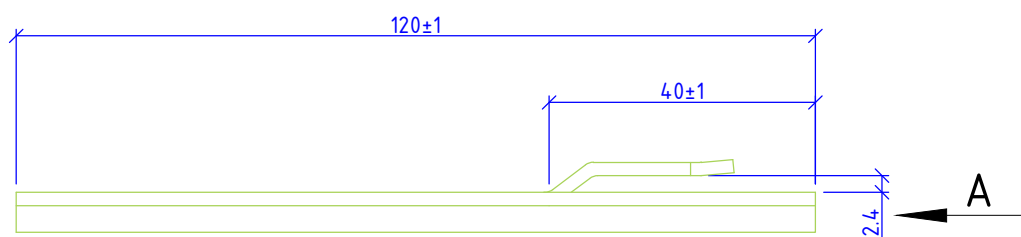
Кронштейн КР

Альбом типовых технических решений

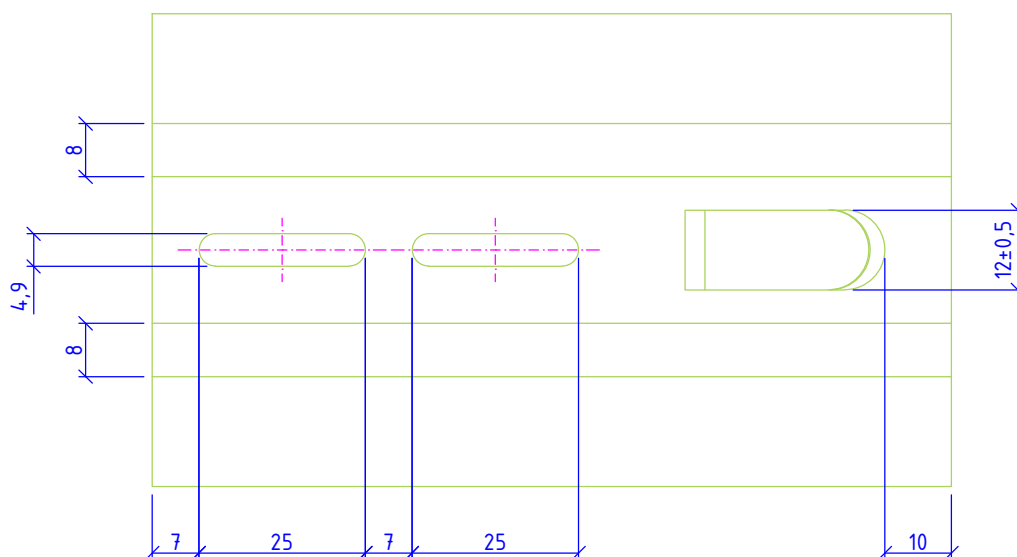
АЛЬТ-ФАСАД-07.1

лист	листов
2.2	2.44

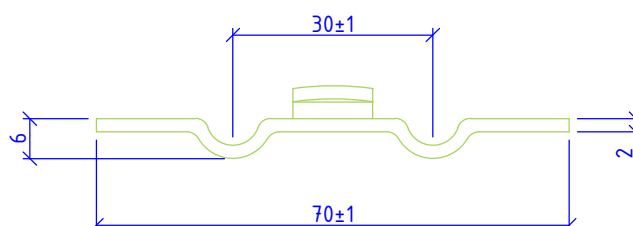
### Вид сбоку



### Вид сверху



### Вид А



Сталь 08пс, 12X18Н10Т (АISI 321), 08X18Н10Т (АISI 304), 12X17 (АISI 430)

НАВЕСНАЯ  
ФАСАДНАЯ СИСТЕМА  
"АЛЬТЕРНАТИВА"

Удлинитель кронштейна УД-КР  
для крепления заклепками

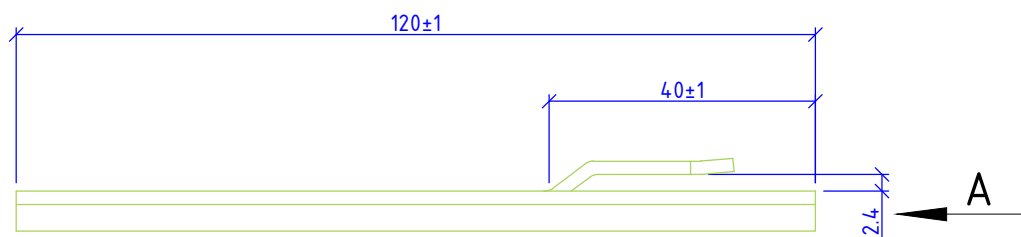
Альбом типовых технических решений

АЛЬТ-ФАСАД-07.1

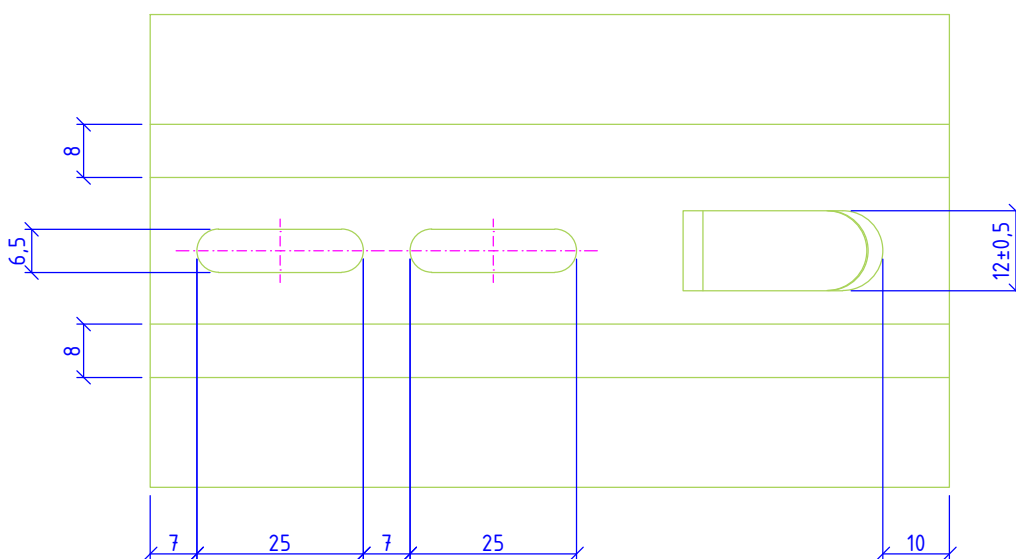
лист	листов
2.3	2.44



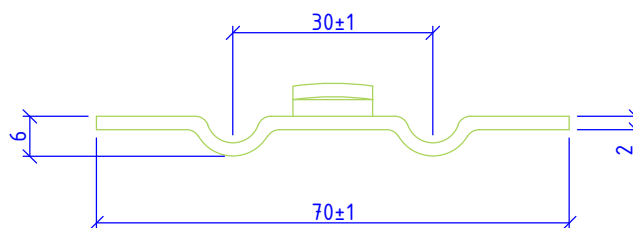
### Вид сбоку



### Вид сверху



### Вид А



Сталь 08пс, 12X18Н10Т (АISI 321), 08X18Н10Т (АISI 304), 12X17 (АISI 430)

**НАВЕСНАЯ  
ФАСАДНАЯ СИСТЕМА  
"АЛЬТЕРНАТИВА"**

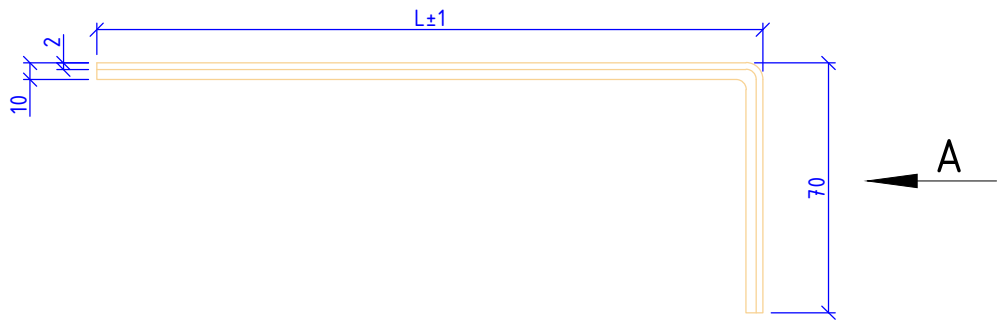
**Удлинитель кронштейна УД-КР для крепления болтами**

Альбом типовых технических решений

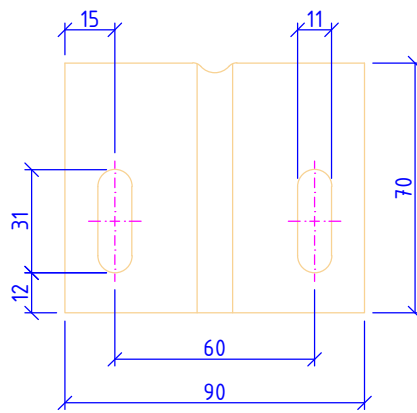
**АЛТ-ФАСАД-07.1**

лист	листов
2.4	2.44

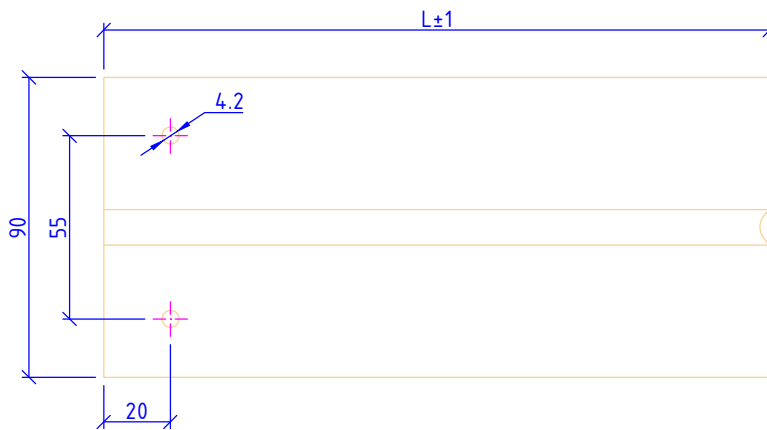
Вид сбоку



Вид А



Вид сверху



Сталь 08nc, 12X18H10T (AISI 321), 08X18H10T (AISI 304), 12X17 (AISI 430)

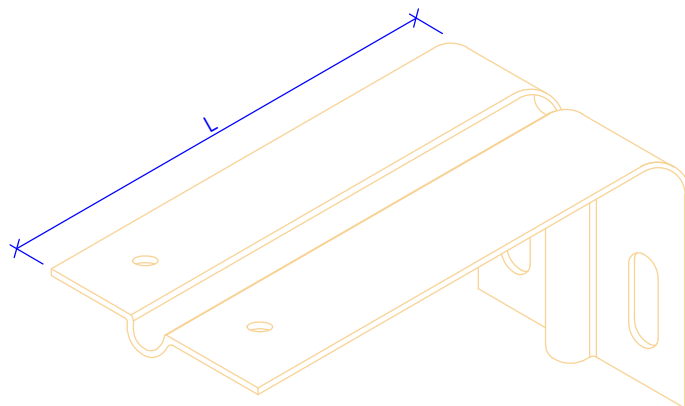
НАВЕСНАЯ  
ФАСАДНАЯ СИСТЕМА  
"АЛЬТЕРНАТИВА"

Кронштейн КР-С

Альбом типовых технических решений

АЛЬТ-ФАСАД-07.1

лист	листов
2.5	2.44



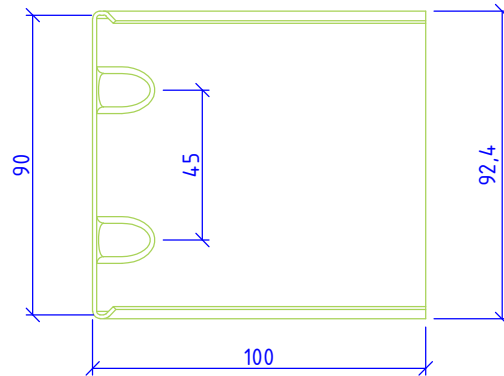
Наименование	Обозначение	L, мм	B, мм
Кронштейн КР-С	КР-С-100/90	100	90
	КР-С-150/90	150	90
	КР-С-200/90	200	90
	КР-С-250/90	250	90
	КР-С-300/90	300	90

Примечания:

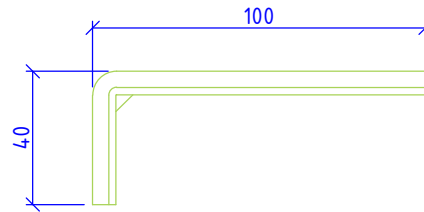
При монтаже используется совместно с шайбой усиливающей ШУ

<b>НАВЕСНАЯ ФАСАДНАЯ СИСТЕМА "АЛЬТЕРНАТИВА"</b>	<b>Кронштейн КР-С</b>		
	Альбом типовых технических решений		
	<b>АЛТ-ФАСАД-07.1</b>	лист <b>2.6</b>	листов <b>2.44</b>

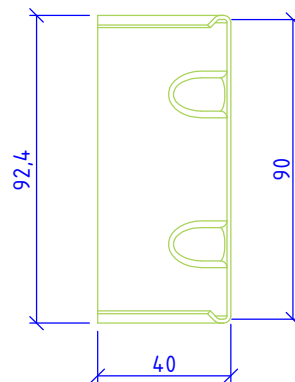
Вид сбоку



Вид сверху



Вид А



Сталь 08пс, 12Х18Н10Т (АISI 321), 08Х18Н10Т (АISI 304), 12Х17 (АISI 430)

НАВЕСНАЯ  
ФАСАДНАЯ СИСТЕМА  
"АЛЬТЕРНАТИВА"

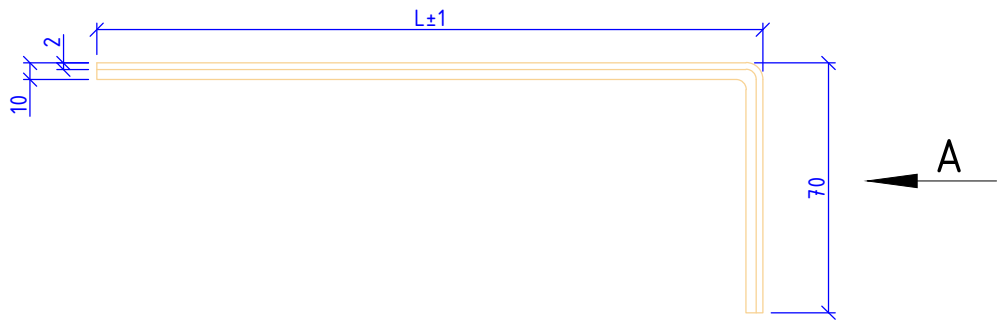
Удлинитель кронштейна УД-КР-С

Альбом типовых технических решений

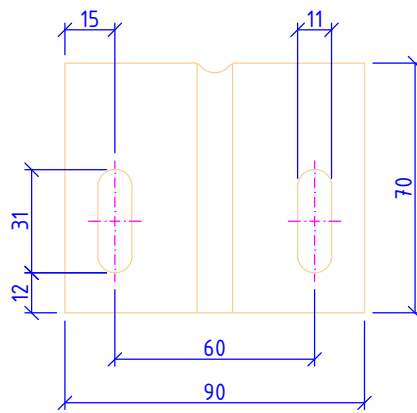
АЛЬТ-ФАСАД-07.1

лист	листов
2.7	2.44

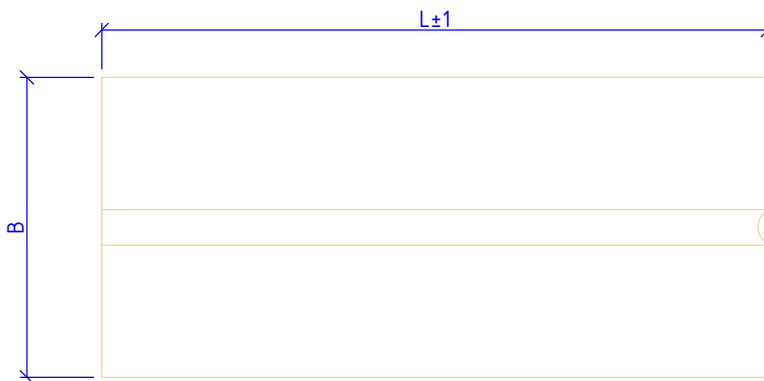
Вид сбоку



Вид А



Вид сверху



Сталь 08пс, 12Х18Н10Т (АISI 321), 08Х18Н10Т (АISI 304), 12Х17 (АISI 430)

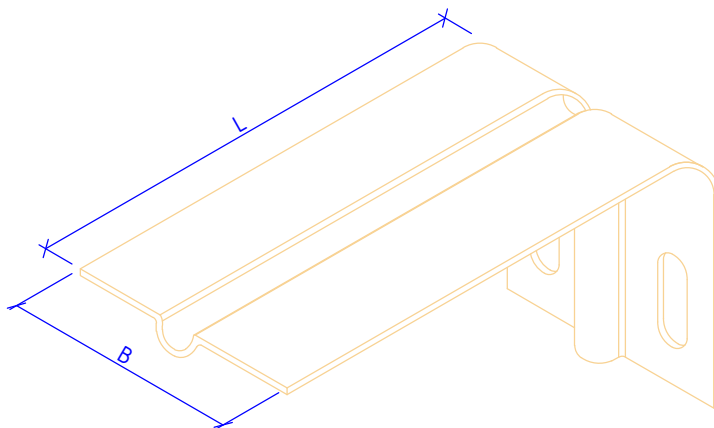
НАВЕСНАЯ  
ФАСАДНАЯ СИСТЕМА  
"АЛЬТЕРНАТИВА"

Кронштейн усиленный КРУ-1р

Альбом типовых технических решений

АЛТ-ФАСАД-07.1

лист	листов
2.8	2.44



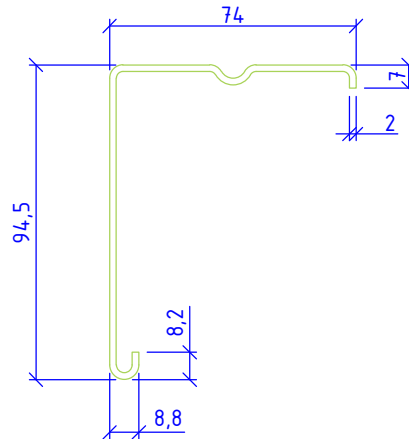
Наименование	Обозначение	L, мм	B, мм
Кронштейн КРУ-1р	КРУ-1р-100	100	90
	КРУ-1р-150	150	90
	КРУ-1р-200	200	90
	КРУ-1р-250	250	90
	КРУ-1р-300	300	90

Примечания:

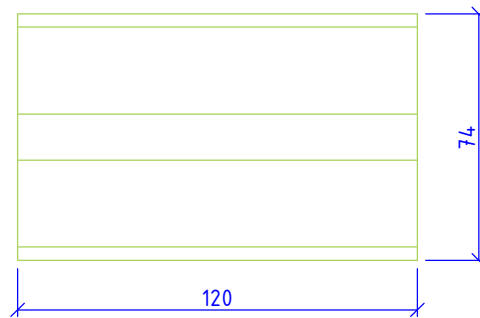
При монтаже используется совместно с шайбой усиливающей ШУ

<b>НАВЕСНАЯ ФАСАДНАЯ СИСТЕМА "АЛЬТЕРНАТИВА"</b>	Кронштейн усиленный КРУ-1р				
	Альбом типовых технических решений				
	<b>АЛЬТ-ФАСАД-07.1</b>	<table border="1"> <tr> <td>лист</td> <td>листов</td> </tr> <tr> <td>2.9</td> <td>2.44</td> </tr> </table>	лист	листов	2.9
лист	листов				
2.9	2.44				

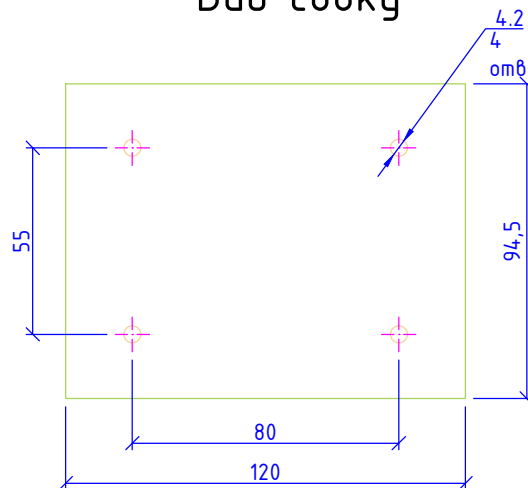
Вид спереди



Вид сверху



Вид сбоку



Сталь 08пс, 12Х18Н10Т (АISI 321), 08Х18Н10Т (АISI 304), 12Х17 (АISI 430)

НАВЕСНАЯ  
ФАСАДНАЯ СИСТЕМА  
"АЛЬТЕРНАТИВА"

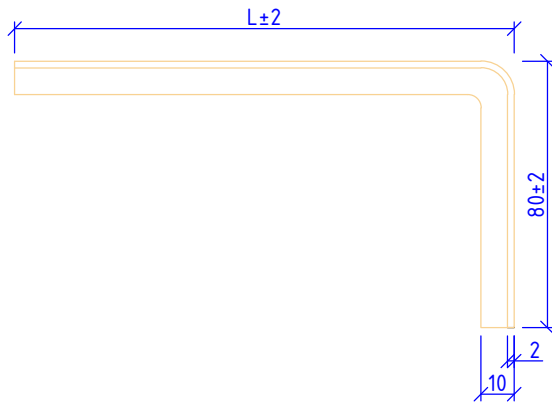
Удлинитель кронштейна УД-КРУ-1р

Альбом типовых технических решений

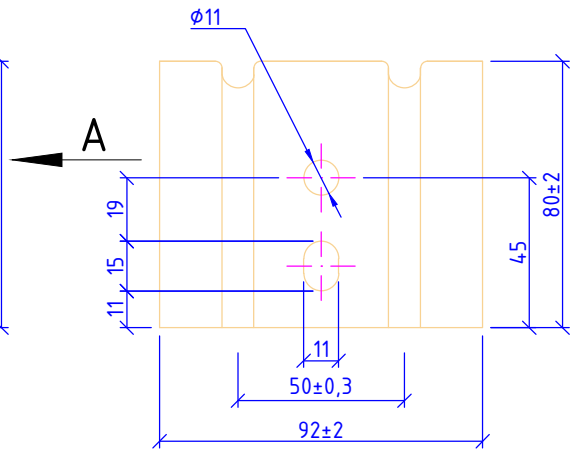
АЛЬТ-ФАСАД-07.1

лист	листов
2.10	2.44

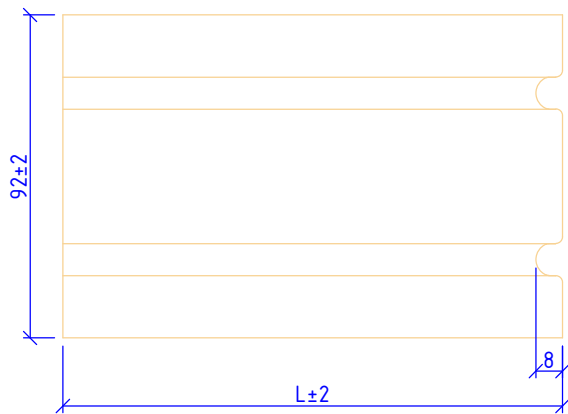
Вид сбоку



Вид А



Вид сверху



Сталь 08nc, 12X18H10T (AISI 321), 08X18H10T (AISI 304), 12X17 (AISI 430)

НАВЕСНАЯ  
ФАСАДНАЯ СИСТЕМА  
"АЛЬТЕРНАТИВА"

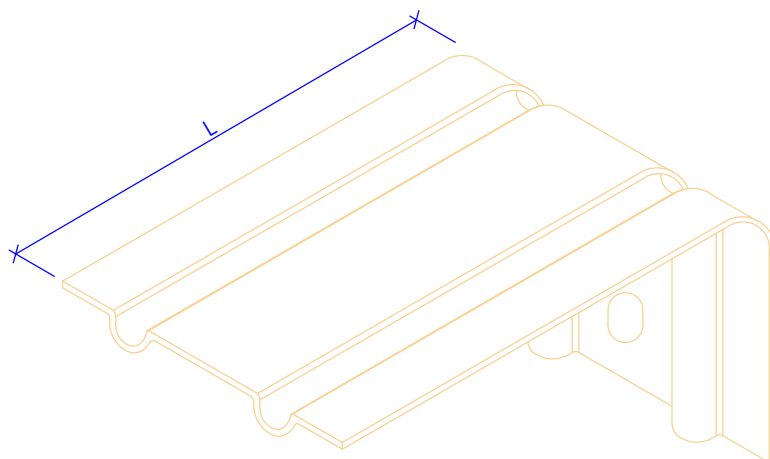
Кронштейн усиленный КРУ-2р

Альбом типовых технических решений

АЛТ-ФАСАД-07.1

лист	листов
2.11	2.44





Наименование	Обозначение	L, мм
Кронштейн КРЧ-2р	КРЧ-2р-100	100
	КРЧ-2р-150	150
	КРЧ-2р-200	200
	КРЧ-2р-250	250
	КРЧ-2р-300	300
	КРЧ-2р-350	350
	КРЧ-2р-400	400

НАВЕСНАЯ  
ФАСАДНАЯ СИСТЕМА  
"АЛЬТЕРНАТИВА"

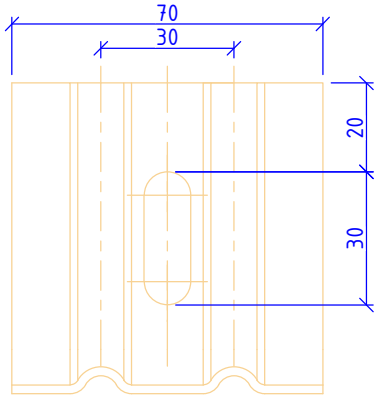
Кронштейн усиленный КРЧ-2р

Альбом типовых технических решений

АЛТ-ФАСАД-07.1

лист	листов
2.12	2.44

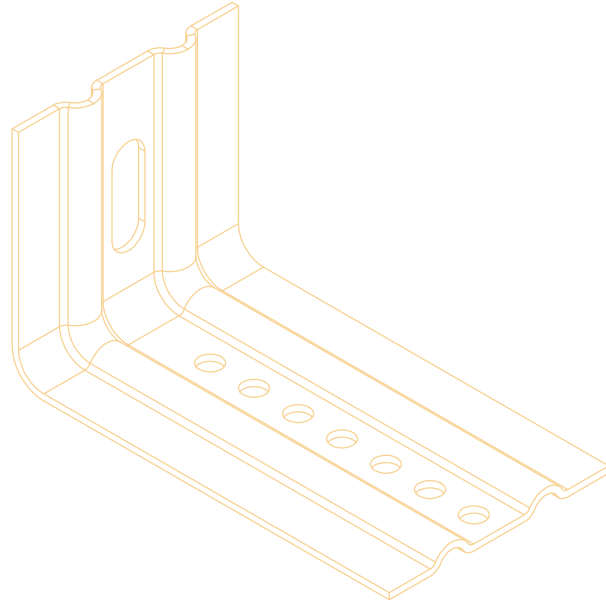
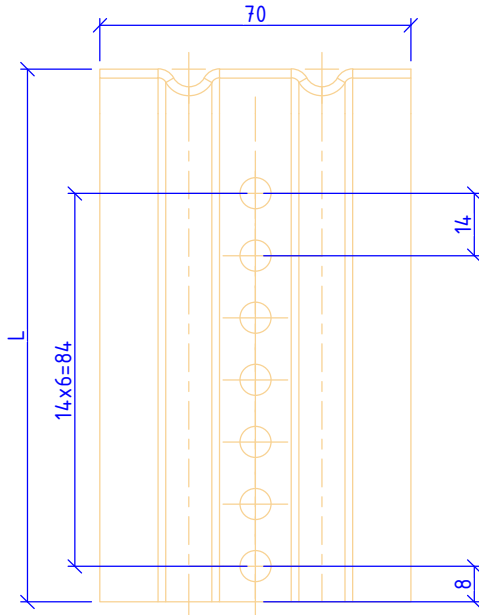
Вид спереди



Вид сбоку



Вид сверху



Наименование	Обозначение	L, мм
Кронштейн раздвижной	130-190/70/ 70	120
	150-210/70/ 70	140
	170-230/70 /70	160
	190-250/70 /70	180
	220-280/70 /70	210
	240-300/70 /70	230
	260-320/70 /70	250

НАВЕСНАЯ  
ФАСАДНАЯ СИСТЕМА  
"АЛЬТЕРНАТИВА"

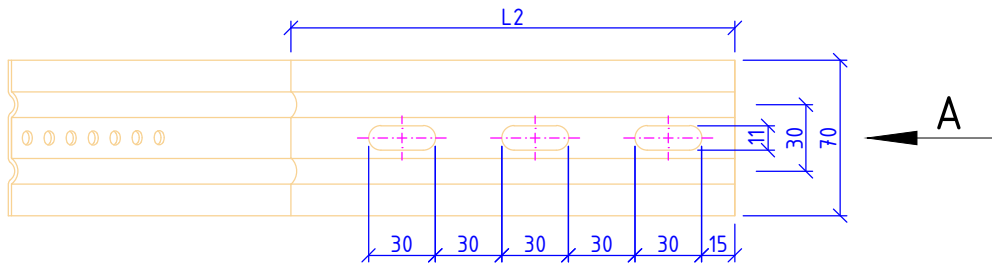
Кронштейн раздвижной X-X/70/70

Альбом типовых технических решений

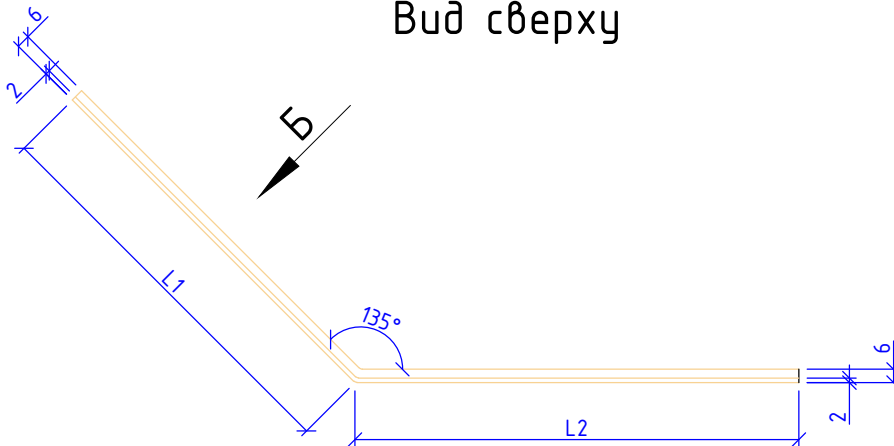
АЛТ-ФАСАД-07.1

лист	листов
2.13	2.44

Вид сбоку

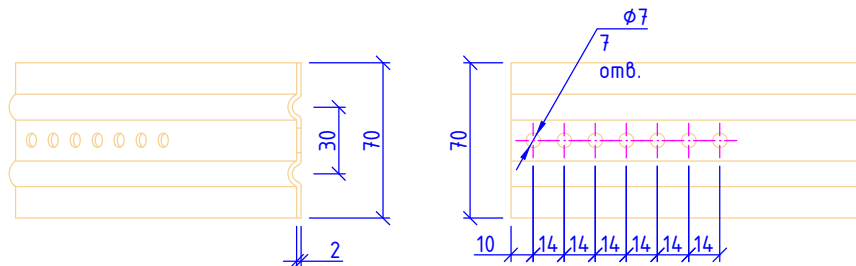


Вид сверху



Вид А

Вид Б



Наименование	Обозначение	L1, мм	L2, мм
Кронштейн раздвижной угловой	КР-У <sub>2</sub> -130-190/70/ 200	180	200
	КР-У <sub>2</sub> -150-210/70/ 200	205	200
	КР-У <sub>2</sub> -170-230/70 /200	230	200
	КР-У <sub>2</sub> -190-250/70 /200	260	200
	КР-У <sub>2</sub> -220-280/70 /200	300	200
	КР-У <sub>2</sub> -240-300/70 /200	330	200
	КР-У <sub>2</sub> -260-320/70 /200	360	200

Сталь 08пс, 12Х18Н10Т (АISI 321), 08Х18Н10Т (АISI 304), 12Х17 (АISI 430)

НАВЕСНАЯ  
ФАСАДНАЯ СИСТЕМА  
"АЛЬТЕРНАТИВА"

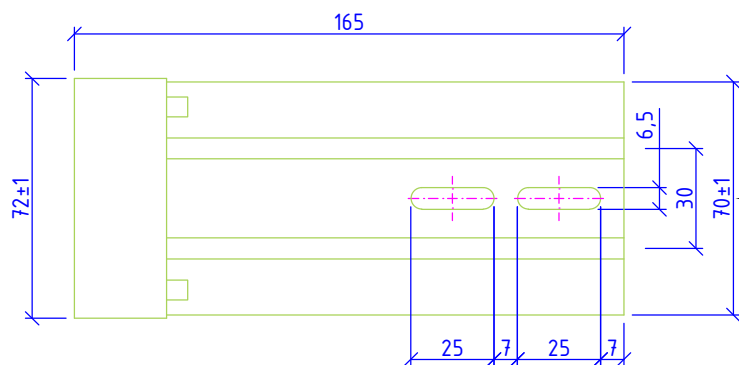
Кронштейн угловой КР-У<sub>2</sub>

Альбом типовых технических решений

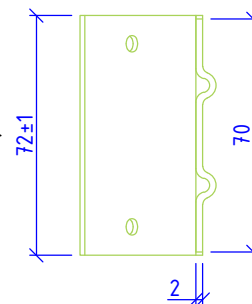
АЛТ-ФАСАД-07.1

лист	листов
2.14	2.44

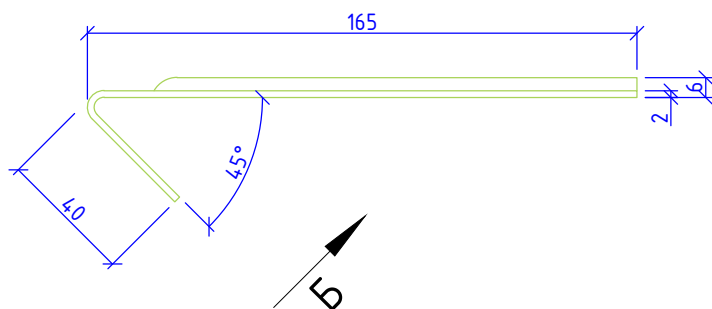
Вид сбоку



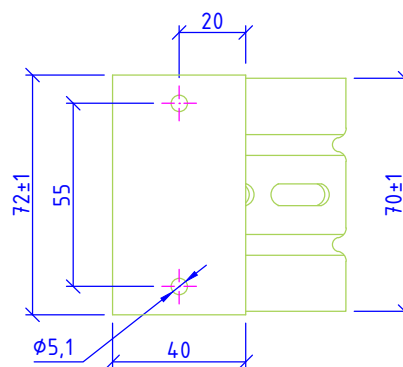
Вид А



Вид сверху



Вид Б



Сталь 08пс, 12Х18Н10Т (АISI 321), 08Х18Н10Т (АISI 304), 12Х17 (АISI 430)

НАВЕСНАЯ  
ФАСАДНАЯ СИСТЕМА  
"АЛЬТЕРНАТИВА"

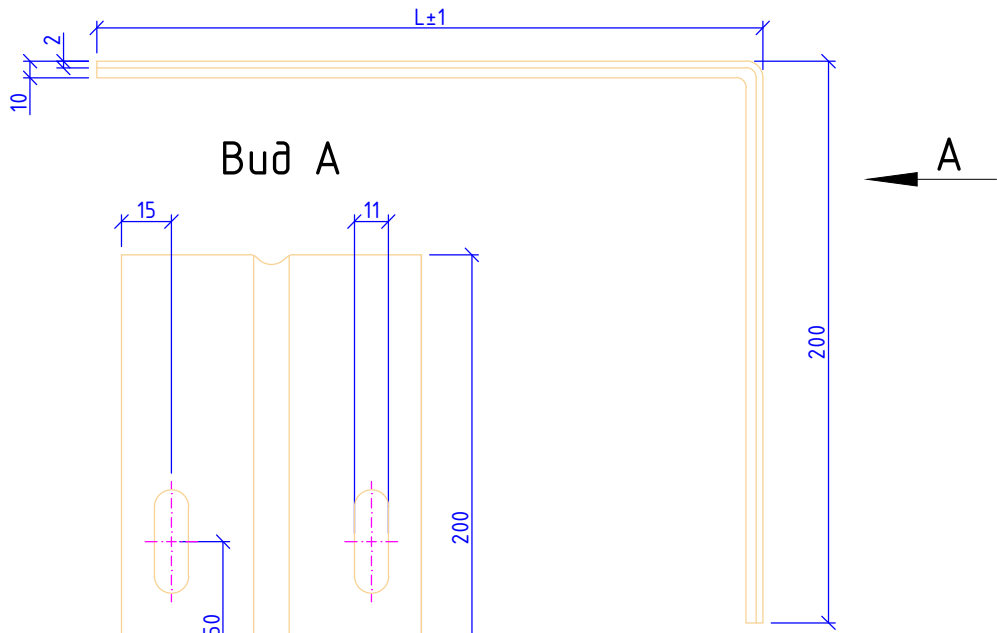
Удлинитель кронштейна УД-КР-Уг

Альбом типовых технических решений

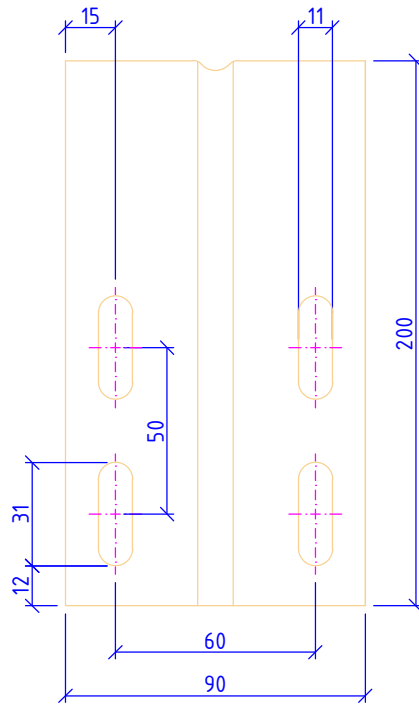
АЛЬТ-ФАСАД-07.1

лист	листов
2.15	2.44

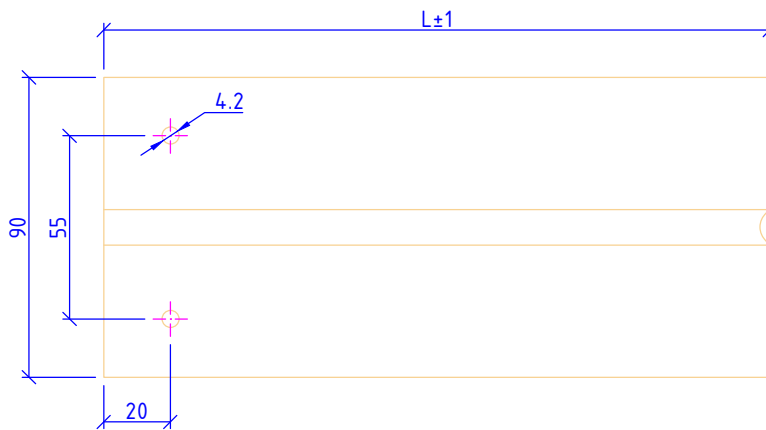
Вид сбоку



Вид А



Вид сверху



Сталь 08пс, 12X18Н10Т (АISI 321), 08X18Н10Т (АISI 304), 12X17 (АISI 430)

НАВЕСНАЯ  
ФАСАДНАЯ СИСТЕМА  
"АЛЬТЕРНАТИВА"

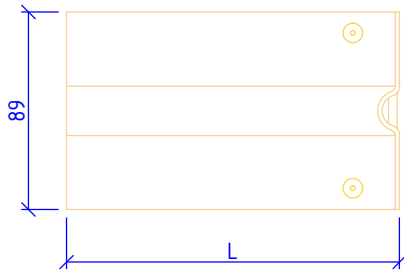
Кронштейн КР-С-У

Альбом типовых технических решений

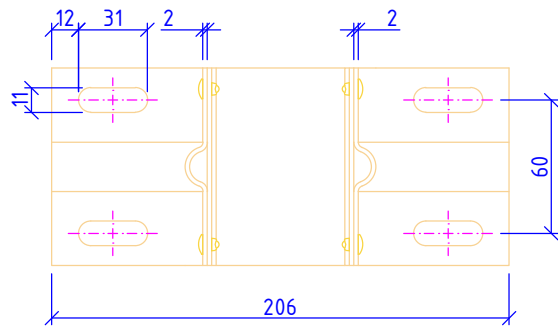
АЛТ-ФАСАД-07.1

лист	листов
2.16	2.44

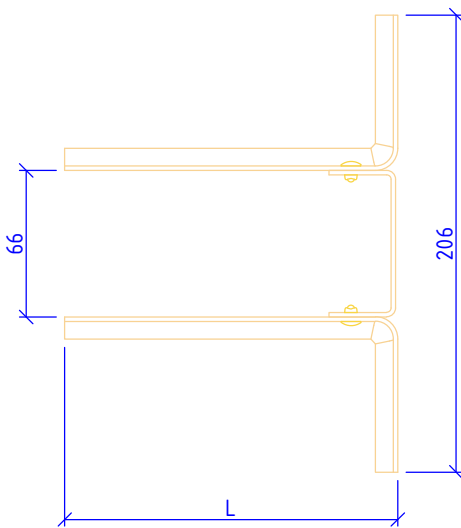
Вид сбоку



Вид спереди



Вид сверху



Наименование	Обозначение	L, мм
Кронштейн Кнс-27	Кнс-27-100	100
	Кнс-27-150	150
	Кнс-27-200	200
	Кнс-27-250	250
	Кнс-27-300	300
	Кнс-27-350	350

Примечания:

При монтаже используется совместно с шайбой усиливающей ШУ в каждое отверстие

НАВЕСНАЯ  
ФАСАДНАЯ СИСТЕМА  
"АЛЬТЕРНАТИВА"

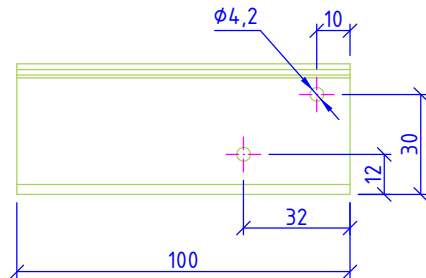
Кронштейн Кнс-27

Альбом типовых технических решений

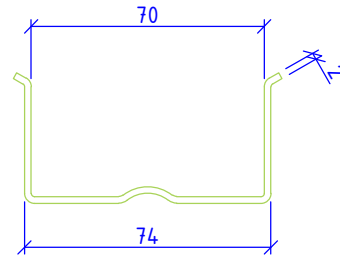
АЛЬТ-ФАСАД-07.1

лист	листов
2.17	2.44

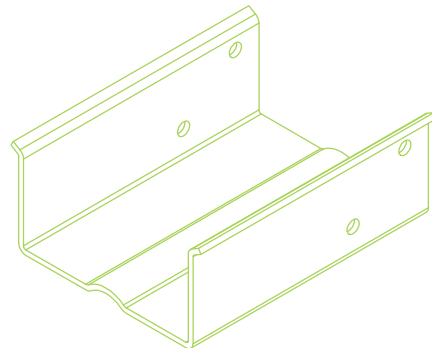
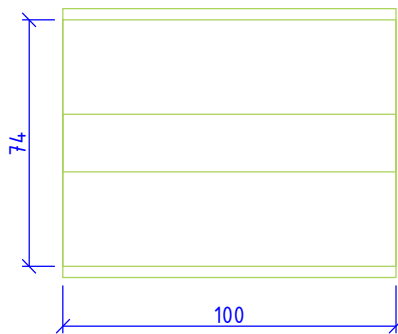
Вид сбоку



Вид спереди



Вид снизу



НАВЕСНАЯ  
ФАСАДНАЯ СИСТЕМА  
"АЛЬТЕРНАТИВА"

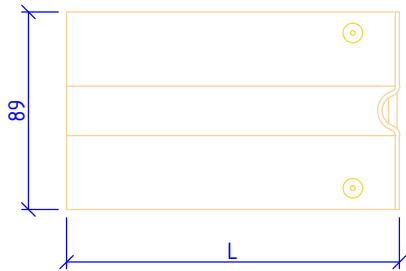
Удлинитель кронштейна УД-КНС-27

Альбом типовых технических решений

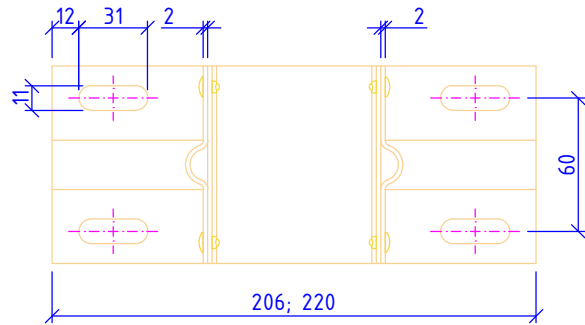
АЛТ-ФАСАД-07.1

лист	листов
2.18	2.44

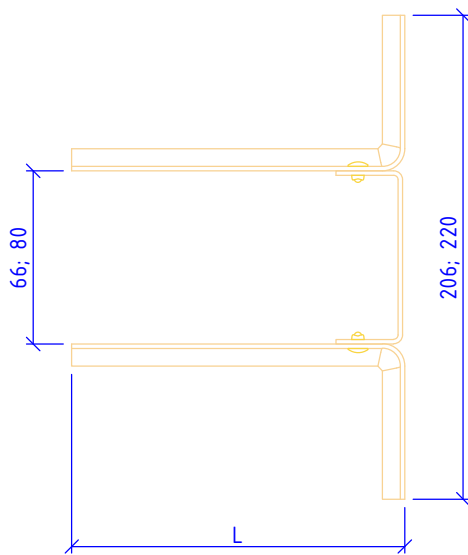
Вид сбоку



Вид спереди



Вид сверху



Наименование	Обозначение	L, мм
Кронштейн Кнс-28/1	КНс-28/1-100	100
	КНс-28/1-150	150
	КНс-28/1-200	200
	КНс-28/1-250	250
	КНс-28/1-300	300
	КНс-28/1-350	350

Примечания:

При монтаже используется совместно с шайбой усиливающей ШУ в каждое отверстие

НАВЕСНАЯ  
ФАСАДНАЯ СИСТЕМА  
"АЛЬТЕРНАТИВА"

Кронштейн КНс-28/1 (66; 80)

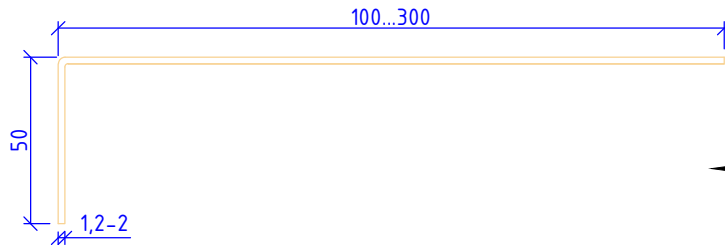
Альбом типовых технических решений

АЛТ-ФАСАД-07.1

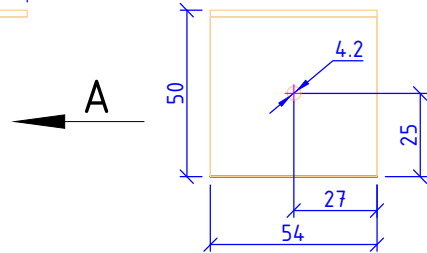
лист	листов
2.19	2.44



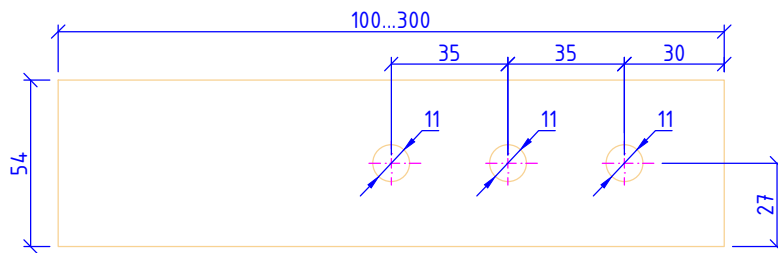
Вид сбоку



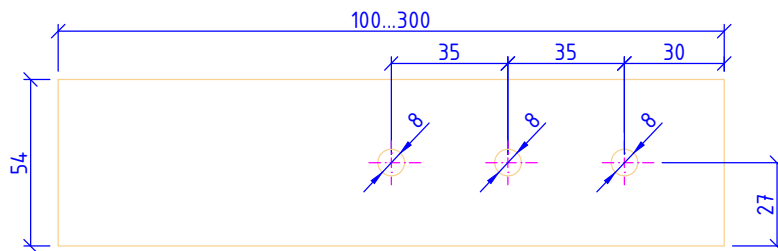
Вид А



Вид сверху (вариант 1)



Вид сверху (вариант 2)



Сталь 08пс, 12Х18Н10Т (АISI 321), 08Х18Н10Т (АISI 304), 12Х17 (АISI 430)

НАВЕСНАЯ  
ФАСАДНАЯ СИСТЕМА  
"АЛЬТЕРНАТИВА"

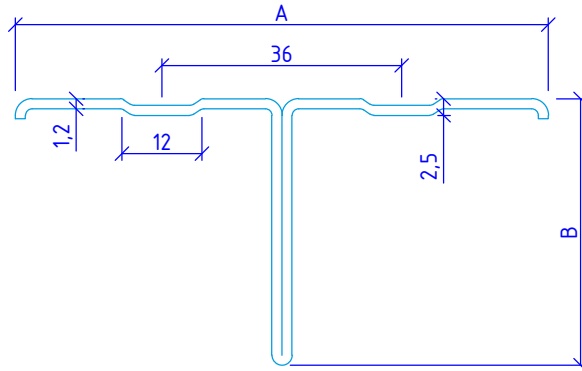
Кронштейн оконный

Альбом типовых технических решений

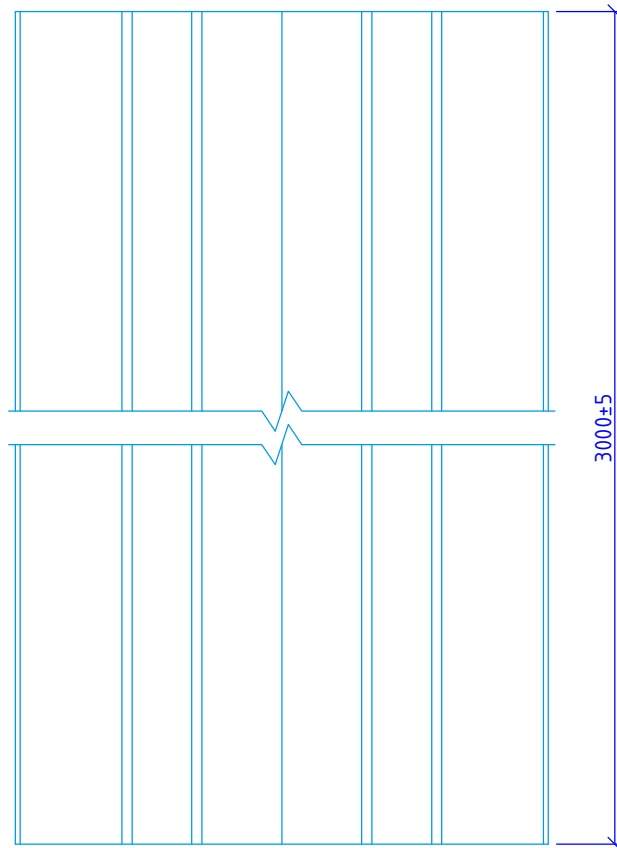
АЛЬТ-ФАСАД-07.1

лист	листов
2.20	2.44

### Вид сверху



### Вид спереди



Сталь 08пс

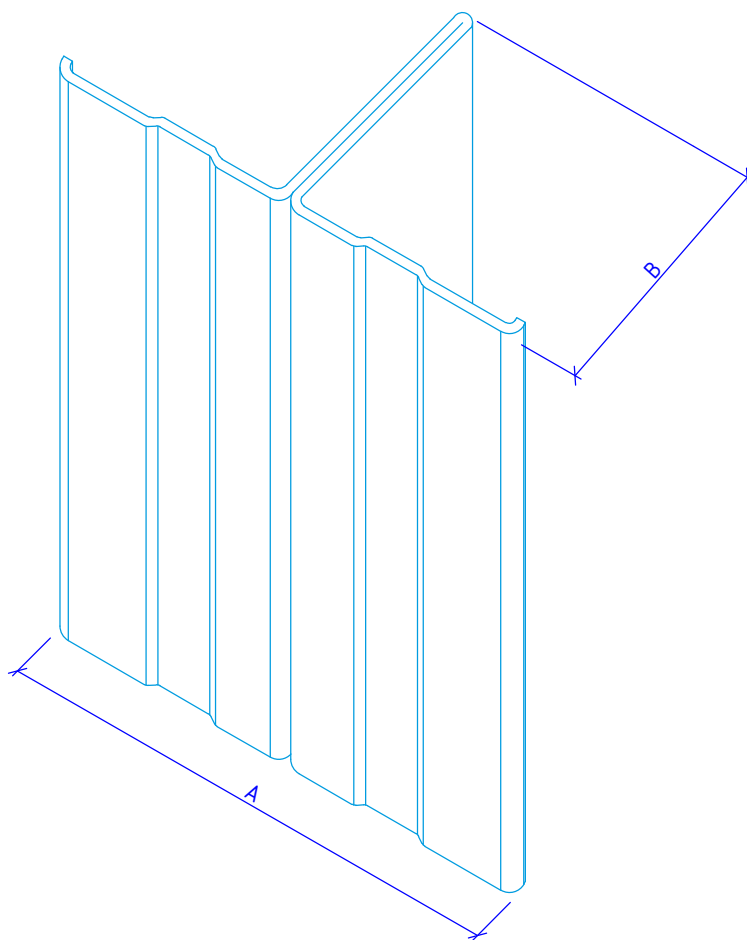
НАВЕСНАЯ  
ФАСАДНАЯ СИСТЕМА  
"АЛЬТЕРНАТИВА"

Профиль Т-образный Т0

Альбом типовых технических решений

АЛТ-ФАСАД-07.1

лист	листов
2.21	2.44



Наименование	Обозначение	А, мм	В, мм
Профиль Т-образный ТО	ТО-65/30	65	30
	ТО-65/50	65	50
	ТО-80/30	80	30
	ТО-80/50	80	50
	ТО-100/30	100	30

НАВЕСНАЯ  
ФАСАДНАЯ СИСТЕМА  
"АЛЬТЕРНАТИВА"

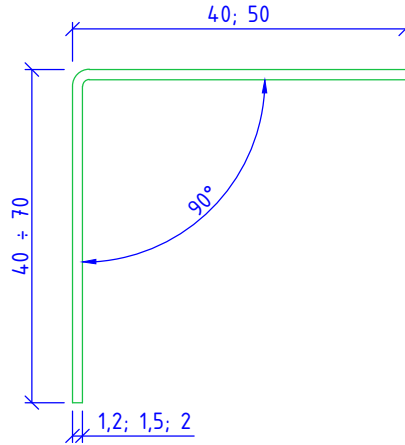
Профиль Т-образный ТО

Альбом типовых технических решений

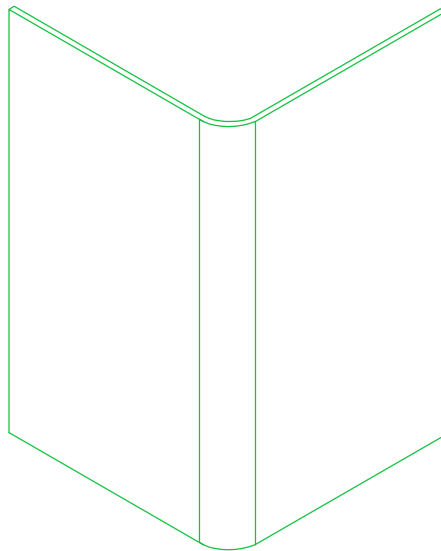
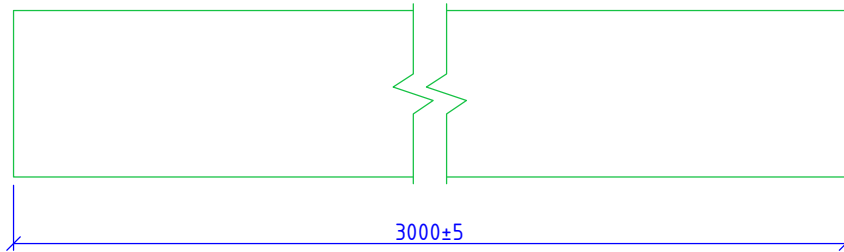
АЛТ-ФАСАД-07.1

лист	листов
2.22	2.44

Вид сбоку



Вид спереди



Сталь 08пс, 12Х18Н10Т (АISI 321), 08Х18Н10Т (АISI 304), 12Х17 (АISI 430)

НАВЕСНАЯ  
ФАСАДНАЯ СИСТЕМА  
"АЛЬТЕРНАТИВА"

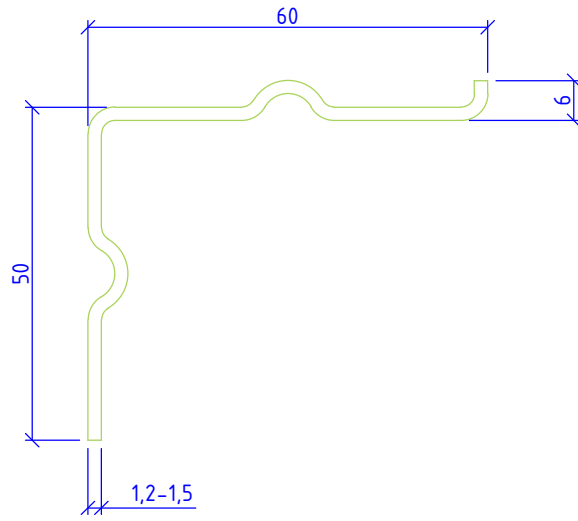
Профиль Г-образный ГО

Альбом типовых технических решений

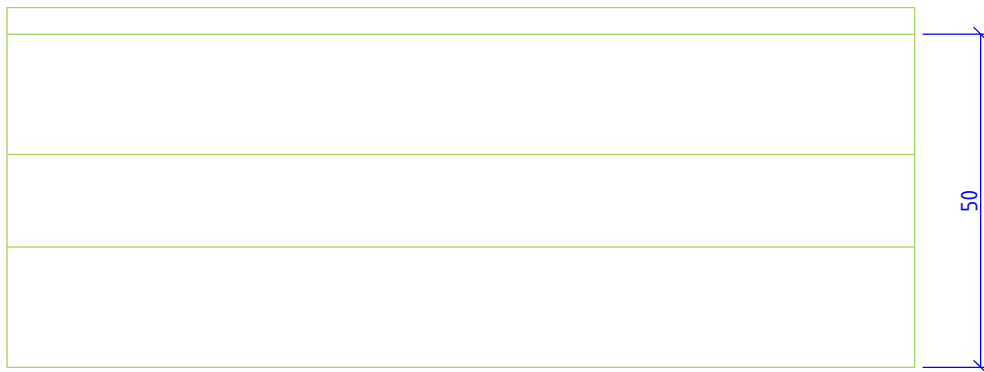
АЛЬТ-ФАСАД-07.1

лист	листов
2.23	2.44

### Вид сбоку



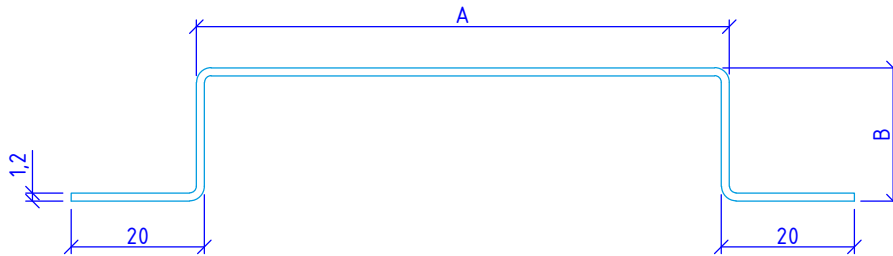
### Вид спереди



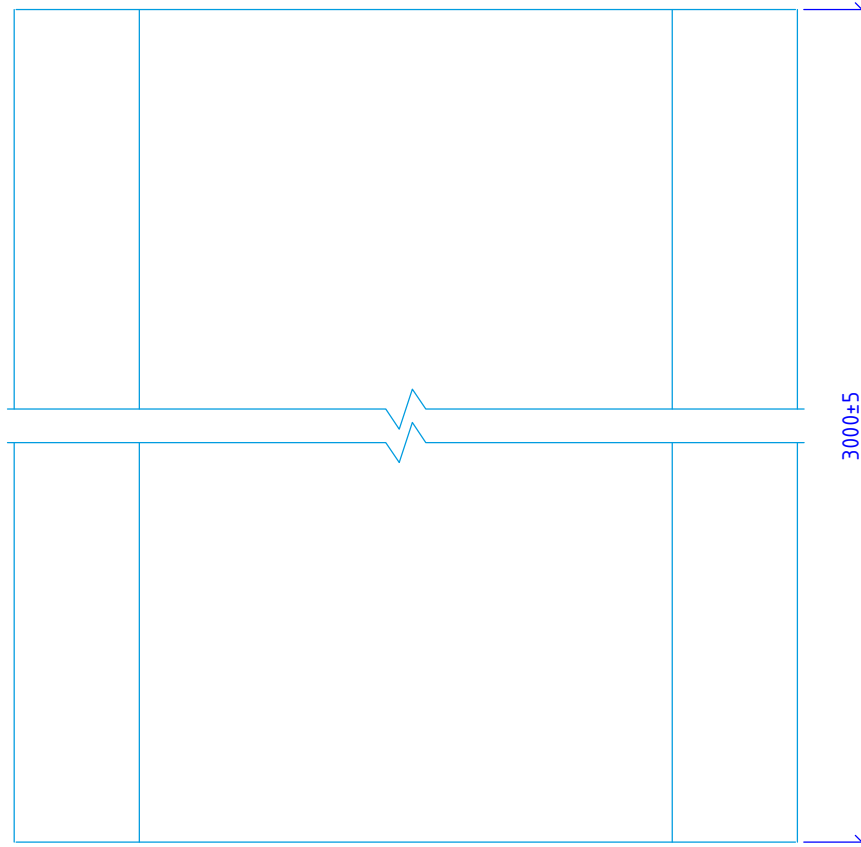
Сталь 08пс, 12Х18Н10Т (АISI 321), 08Х18Н10Т (АISI 304), 12Х17 (АISI 430)

НАВЕСНАЯ ФАСАДНАЯ СИСТЕМА "АЛЬТЕРНАТИВА"	Профиль Г-образный ГО-2р				
	Альбом типовых технических решений				
	АЛТ-ФАСАД-07.1	<table border="1"><tr><td>лист</td><td>листов</td></tr><tr><td>2.24</td><td>2.44</td></tr></table>	лист	листов	2.24
лист	листов				
2.24	2.44				

### Вид сверху



### Вид спереди



Сталь 08пс, 12Х18Н10Т (АISI 321), 08Х18Н10Т (АISI 304), 12Х17 (АISI 430)

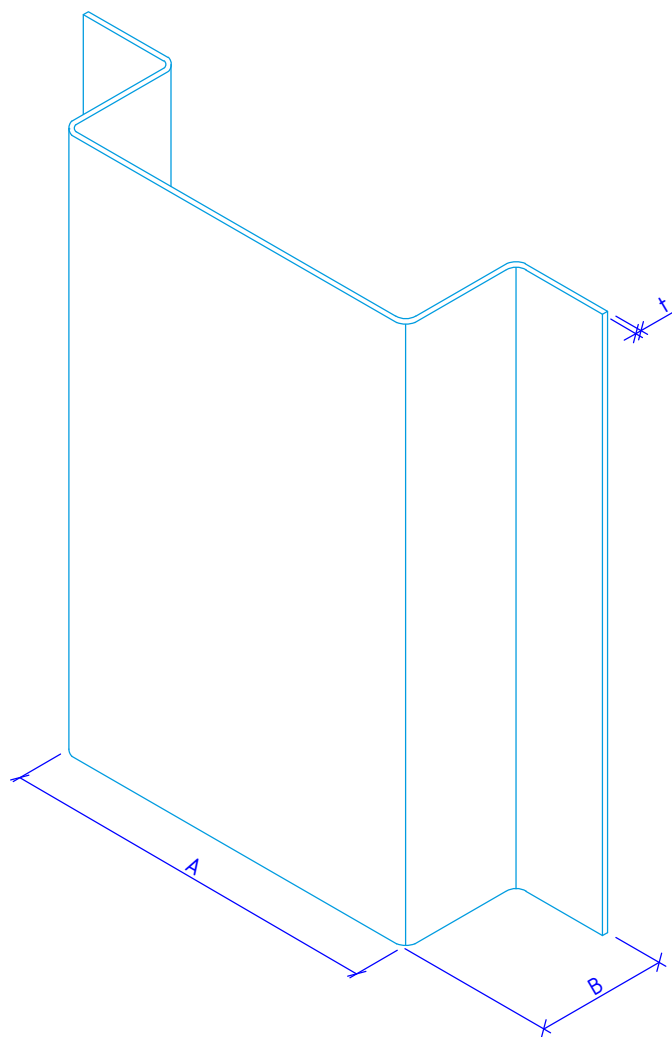
НАВЕСНАЯ  
ФАСАДНАЯ СИСТЕМА  
"АЛЬТЕРНАТИВА"

Профиль П-образный ПО

Альбом типовых технических решений

АЛЬТ-ФАСАД-07.1

лист	листов
2.25	2.44



Наименование	Обозначение	A, мм	B, мм	t, мм
Профиль П-образный ПО	ПО-50/20/1,2	50	20	1,2
	ПО-60/20/1,2	60	20	1,2
	ПО-65/20/1,2	65	20	1,2
	ПО-80/20/1,2	80	20	1,2
	ПО-100/20/1,2	100	20	1,2

НАВЕСНАЯ  
ФАСАДНАЯ СИСТЕМА  
"АЛЬТЕРНАТИВА"

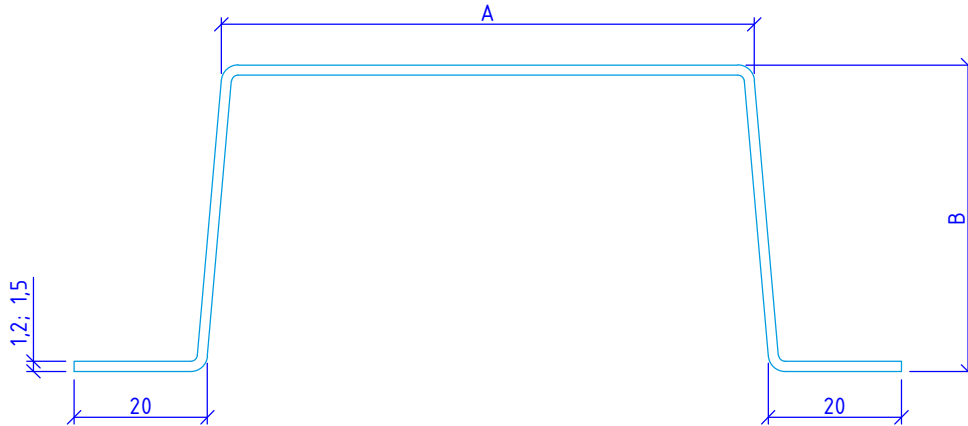
Профиль П-образный ПО

Альбом типовых технических решений

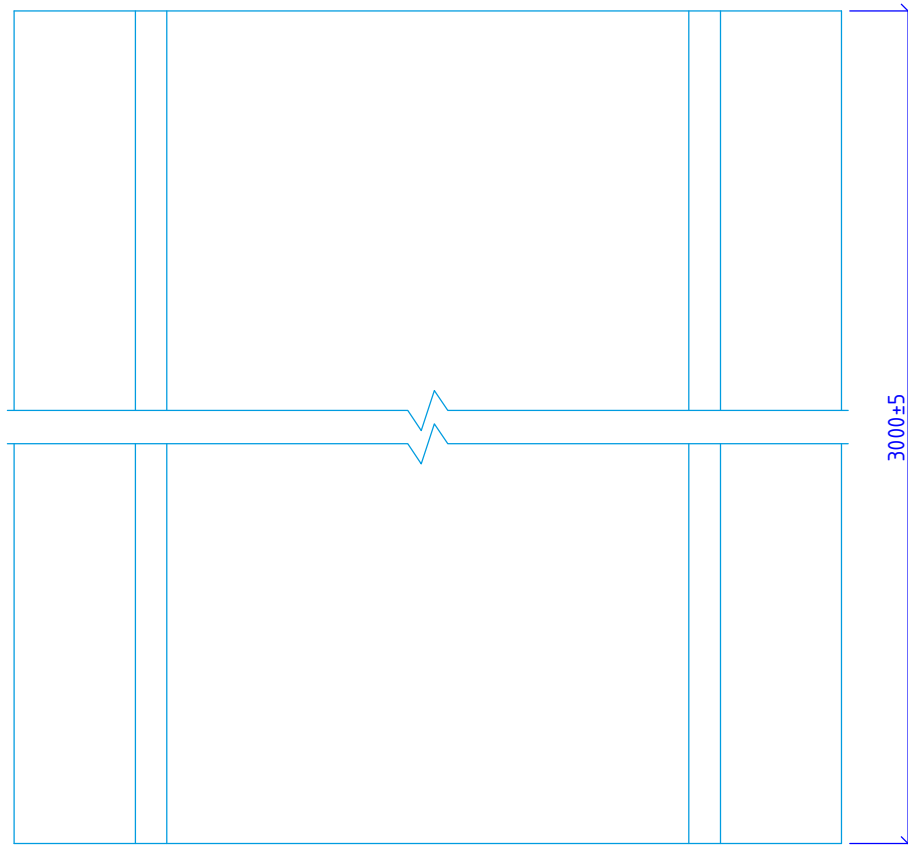
АЛЬТ-ФАСАД-07.1

лист	листов
2.26	2.44

Вид сверху



Вид спереди



Сталь 08пс, 12Х18Н10Т (АISI 321), 08Х18Н10Т (АISI 304), 12Х17 (АISI 430)

НАВЕСНАЯ  
ФАСАДНАЯ СИСТЕМА  
"АЛЬТЕРНАТИВА"

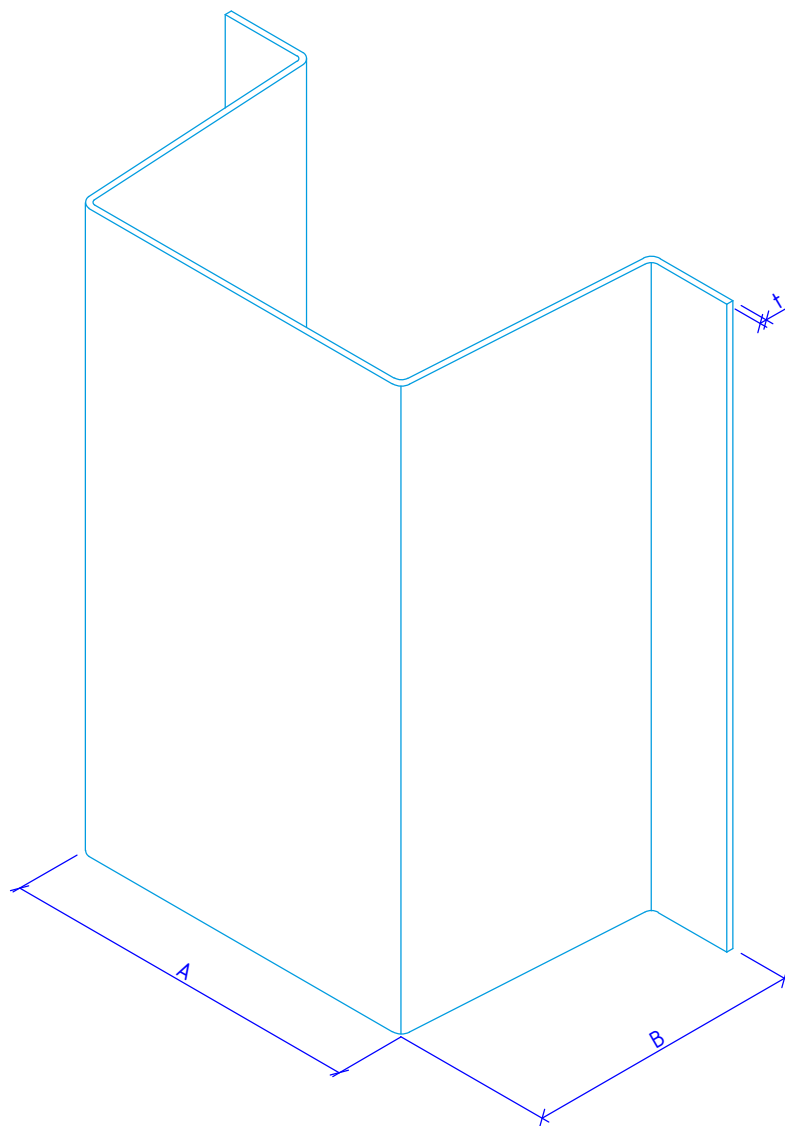
Профиль П-образный ПО

Альбом типовых технических решений

АЛЬТ-ФАСАД-07.1

лист	листов
2.27	2.44





Наименование	Обозначение	A, мм	B, мм	t, мм
Профиль П-образный ПО	ПО-70/60/1,2	70	60	1,2
	ПО-80/60/1,2	80	60	1,2
	ПО-70/60/1,5	70	60	1,5
	ПО-80/60/1,5	80	60	1,5

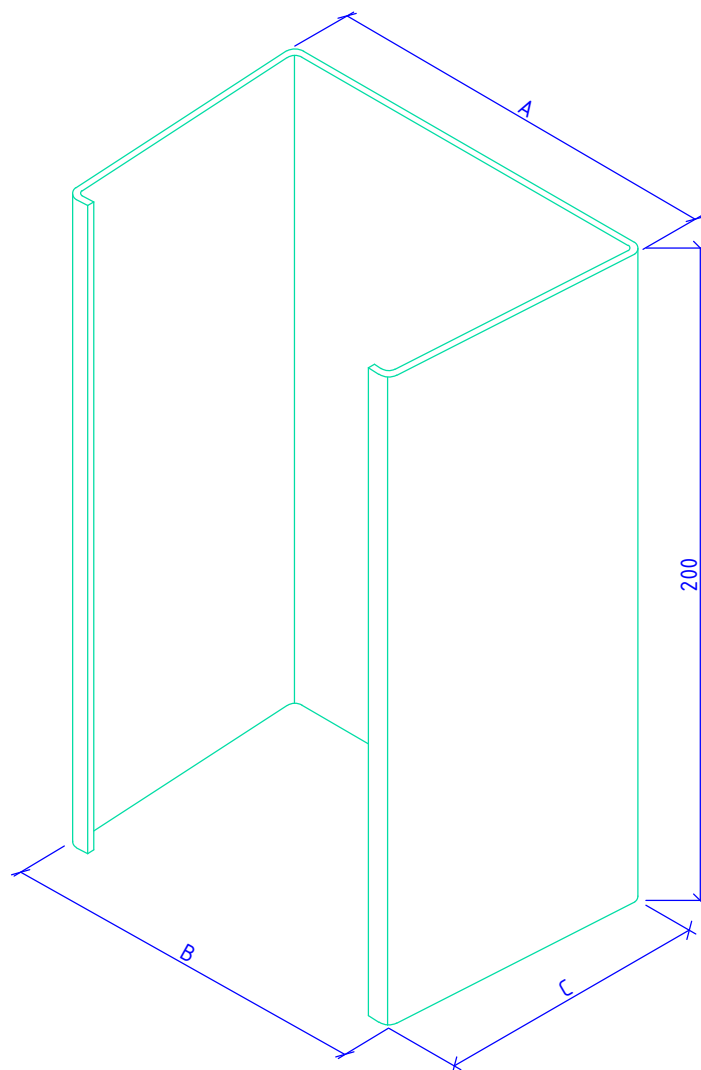
НАВЕСНАЯ  
ФАСАДНАЯ СИСТЕМА  
"АЛЬТЕРНАТИВА"

Профиль П-образный ПО

Альбом типовых технических решений

АЛТ-ФАСАД-07.1

лист	листов
2.28	2.44



Наименование	Обозначение	A, мм	B, мм	C, мм
Фиксирующая накладка ФН-ПО	ФН-ПО-70/60/1,2	77	67	58,5
	ФН-ПО-80/60/1,2	87	77	58,5
	ФН-ПО-70/60/1,5	76,5	66	58
	ФН-ПО-80/60/1,5	86,5	76	58

Сталь 08пс, 12Х18Н10Т (АISI 321), 08Х18Н10Т (АISI 304), 12Х17 (АISI 430)

**НАВЕСНАЯ  
ФАСАДНАЯ СИСТЕМА  
"АЛЬТЕРНАТИВА"**

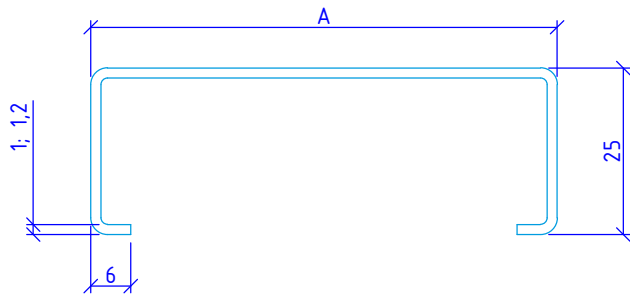
**Фиксирующая накладка ФН-ПО**

Альбом типовых технических решений

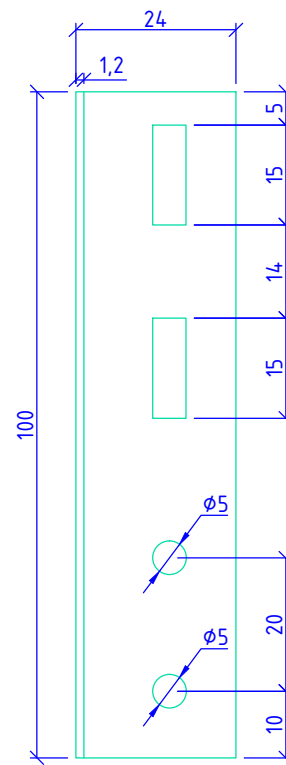
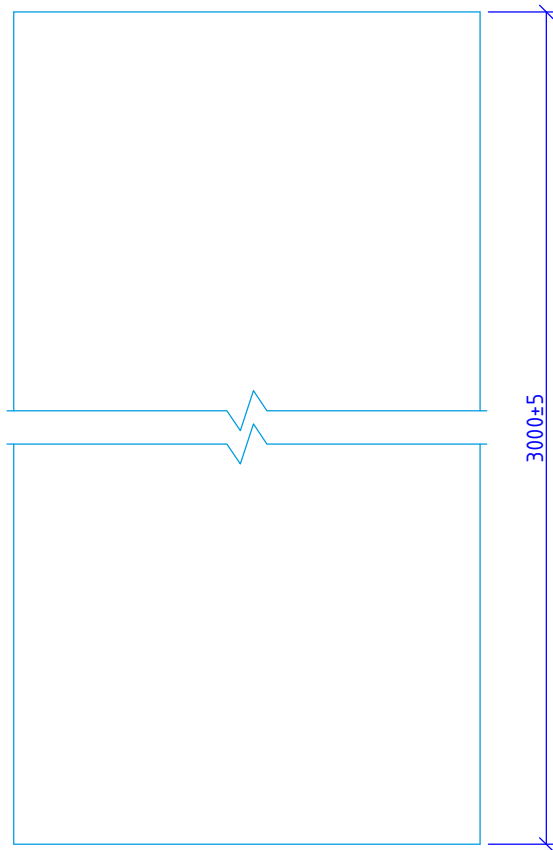
**АЛЬТ-ФАСАД-07.1**

лист	листов
<b>2.29</b>	<b>2.44</b>

Вид сверху



Вид спереди



Сталь 08nc, 12X18H10T (AISI 321), 08X18H10T (AISI 304), 12X17 (AISI 430)

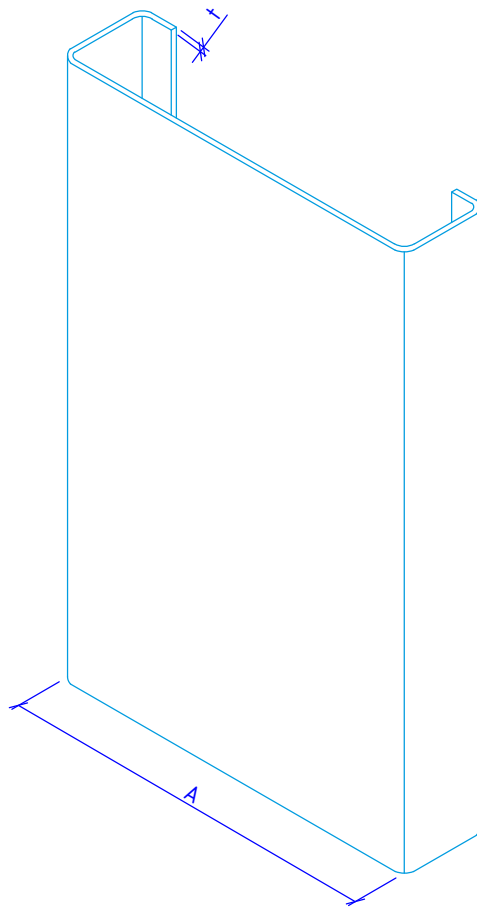
НАВЕСНАЯ  
ФАСАДНАЯ СИСТЕМА  
"АЛЬТЕРНАТИВА"

Профиль C-образный С0, соединитель  
профилей С0

Альбом типовых технических решений

АЛЬТ-ФАСАД-07.1

лист	листов
2.30	2.44



Наименование	Обозначение	A, мм	t, мм
	СО-70/1,2	70	1,2
	СО-80/1,2	80	1,2
	СО-100/1,2	100	1,2

НАВЕСНАЯ  
ФАСАДНАЯ СИСТЕМА  
"АЛЬТЕРНАТИВА"

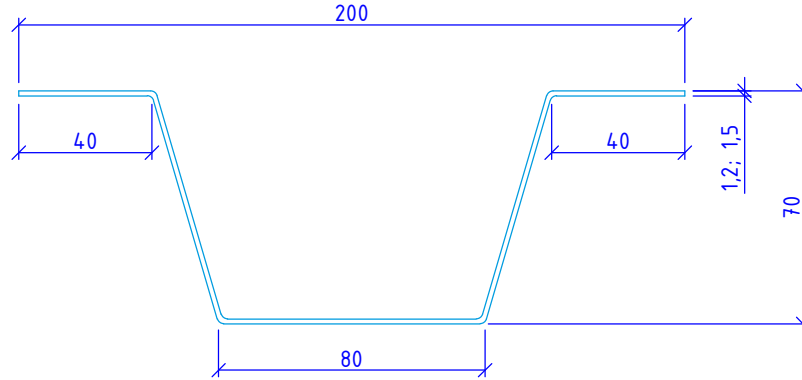
Профиль С-образный СО

Альбом типовых технических решений

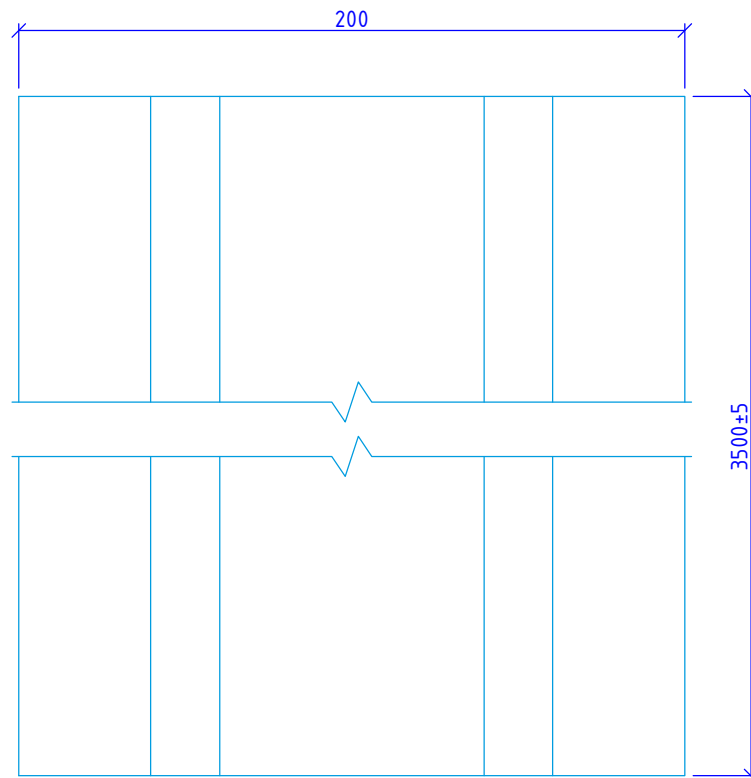
АЛТ-ФАСАД-07.1

лист	листов
2.31	2.44

### Вид сверху



### Вид спереди



Сталь 08пс, 12Х18Н10Т (АISI 321), 08Х18Н10Т (АISI 304), 12Х17 (АISI 430)

НАВЕСНАЯ  
ФАСАДНАЯ СИСТЕМА  
"АЛЬТЕРНАТИВА"

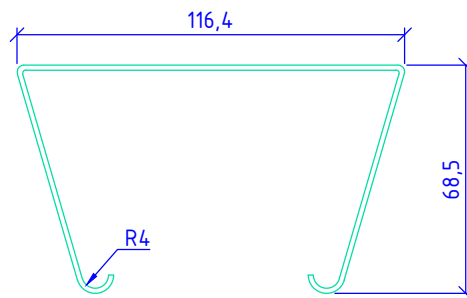
Профиль шляпный ПШ

Альбом типовых технических решений

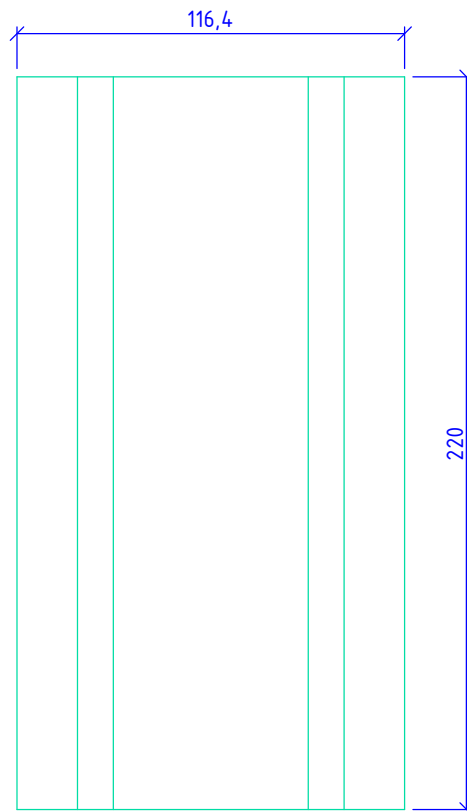
АЛЬТ-ФАСАД-07.1

лист	листов
2.32	2.44

### Вид сверху



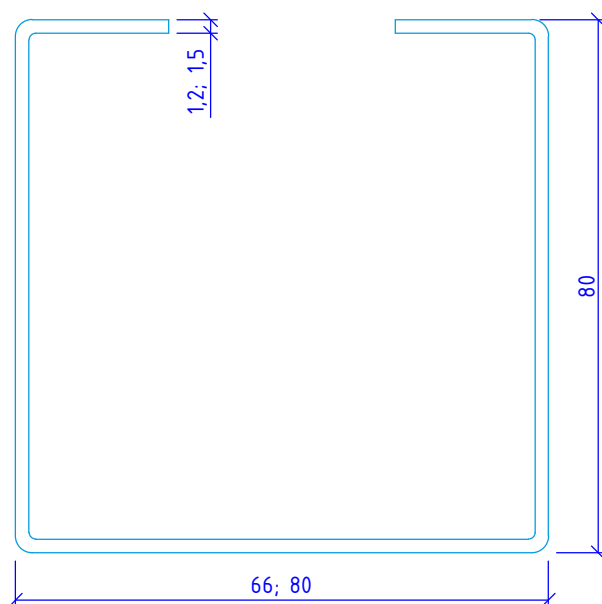
### Вид спереди



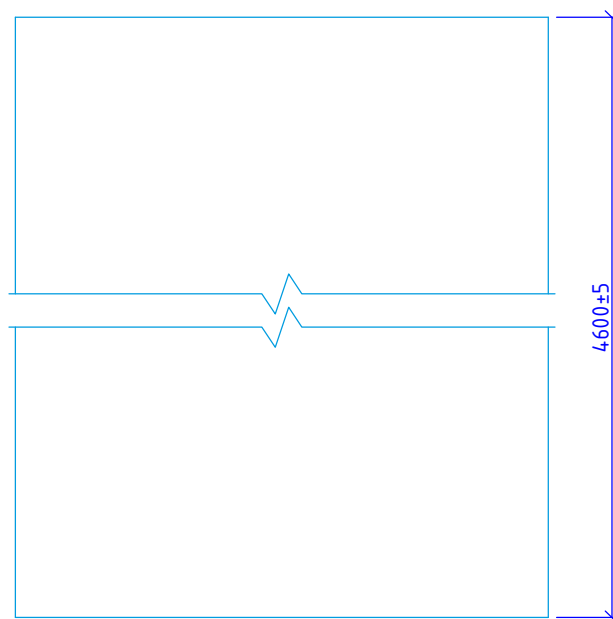
Сталь 08пс, 12Х18Н10Т (АISI 321), 08Х18Н10Т (АISI 304), 12Х17 (АISI 430)

НАВЕСНАЯ ФАСАДНАЯ СИСТЕМА "АЛЬТЕРНАТИВА"	Фиксирующая накладка ФН-ПШ				
	Альбом типовых технических решений				
	АЛЬТ-ФАСАД-07.1	<table border="1"><tr><td>лист</td><td>листов</td></tr><tr><td>2.33</td><td>2.44</td></tr></table>	лист	листов	2.33
лист	листов				
2.33	2.44				

### Вид сверху



### Вид спереди



Сталь 08пс, 12Х18Н10Т (АISI 321), 08Х18Н10Т (АISI 304), 12Х17 (АISI 430)

НАВЕСНАЯ  
ФАСАДНАЯ СИСТЕМА  
"АЛЬТЕРНАТИВА"

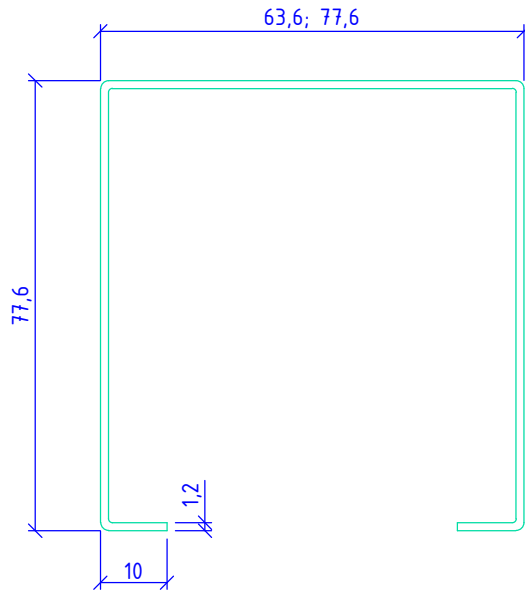
Профиль ПК/1 (66; 80)

Альбом типовых технических решений

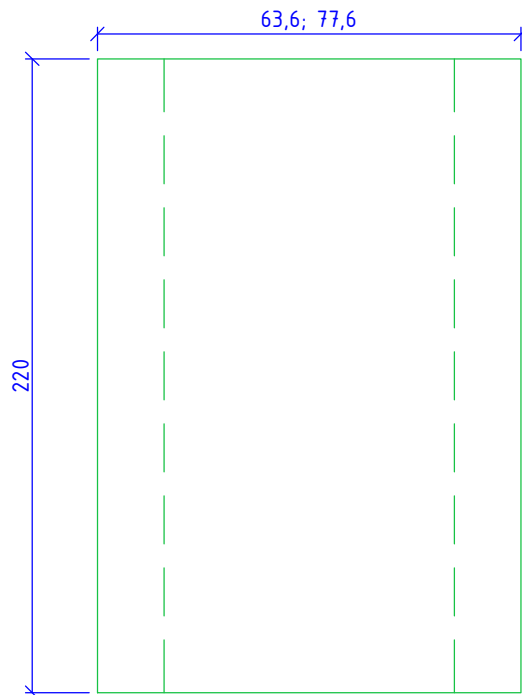
АЛЬТ-ФАСАД-07.1

лист	листов
2.34	2.44

### Вид сверху



### Вид спереди



Сталь 08nc, 12X18H10T (AISI 321), 08X18H10T (AISI 304), 12X17 (AISI 430)

НАВЕСНАЯ  
ФАСАДНАЯ СИСТЕМА  
"АЛЬТЕРНАТИВА"

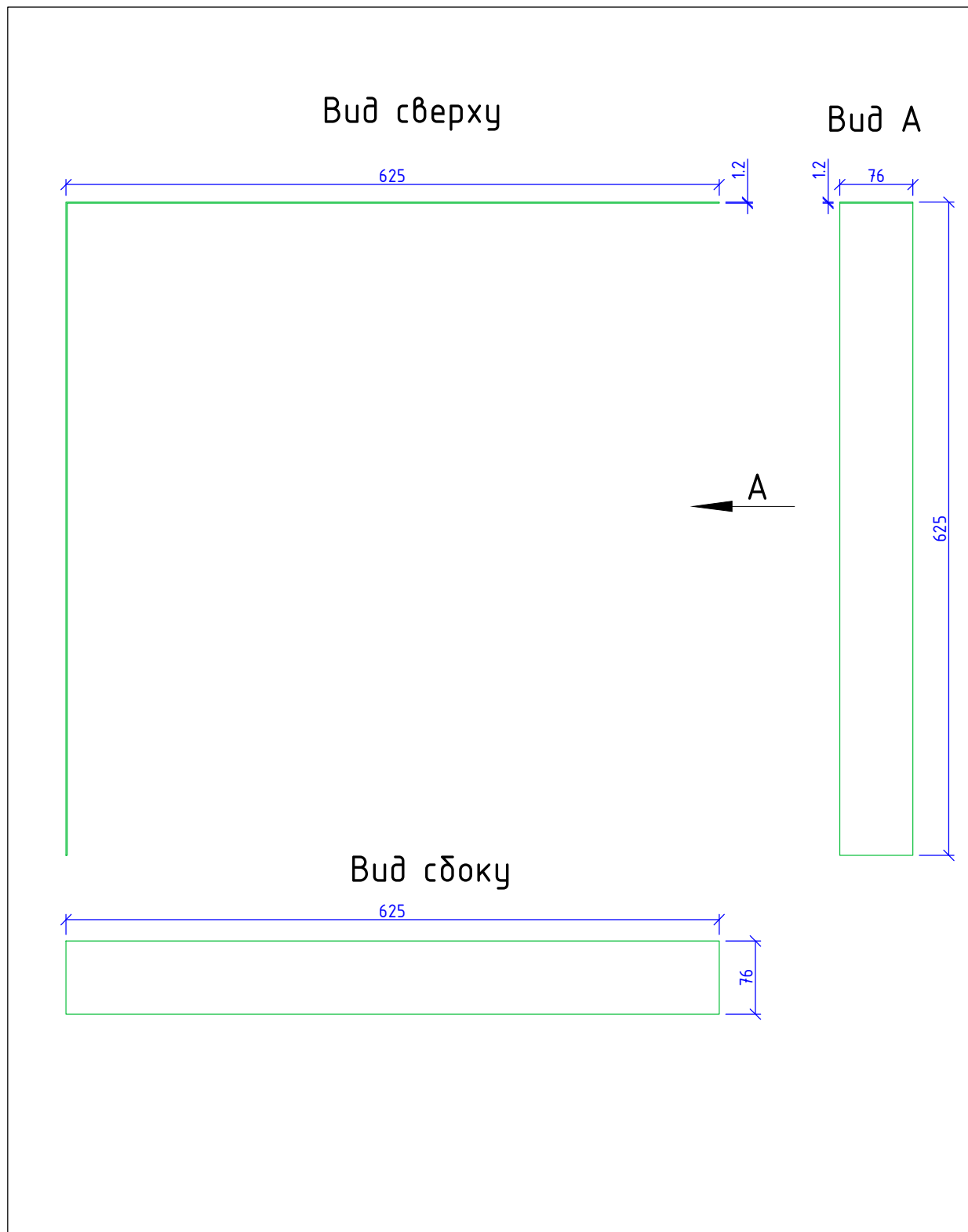
Фиксирующая накладка ФН-ПК/1 (66; 80)

Альбом типовых технических решений

АЛЬТ-ФАСАД-07.1

лист	листов
2.35	2.44

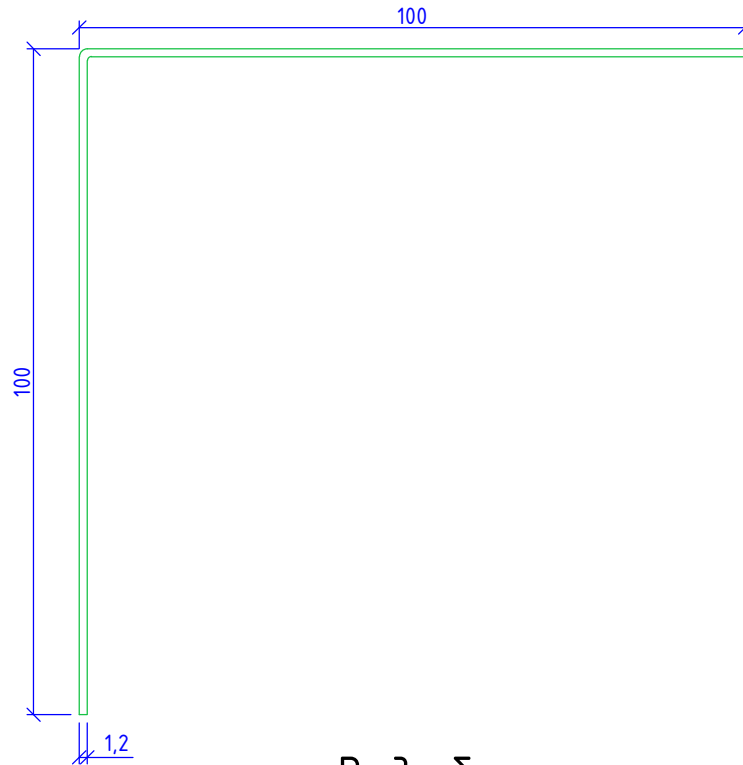




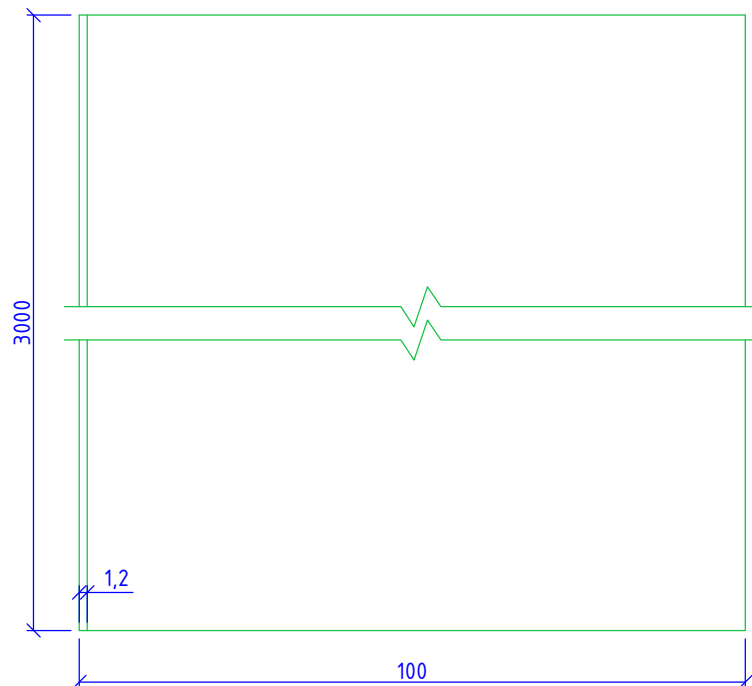
Сталь 08пс, 12Х18Н10Т (АISI 321), 08Х18Н10Т (АISI 304), 12Х17 (АISI 430)

<b>НАВЕСНАЯ ФАСАДНАЯ СИСТЕМА "АЛЬТЕРНАТИВА"</b>	Полка угловая ПУ				
	Альбом типовых технических решений				
	<b>АЛЬТ-ФАСАД-07.1</b>	<table border="1" style="width: 100%; text-align: center;"> <tr> <td style="font-size: small;">лист</td> <td style="font-size: small;">листов</td> </tr> <tr> <td style="font-size: large;">2.36</td> <td style="font-size: large;">2.44</td> </tr> </table>	лист	листов	2.36
лист	листов				
2.36	2.44				

Вид сверху



Вид сбоку



Сталь 08пс, 12Х18Н10Т (АISI 321), 08Х18Н10Т (АISI 304), 12Х17 (АISI 430)

НАВЕСНАЯ  
ФАСАДНАЯ СИСТЕМА  
"АЛЬТЕРНАТИВА"

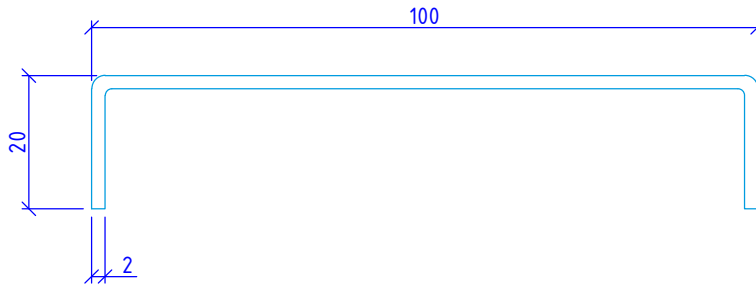
Пластина угловая

Альбом типовых технических решений

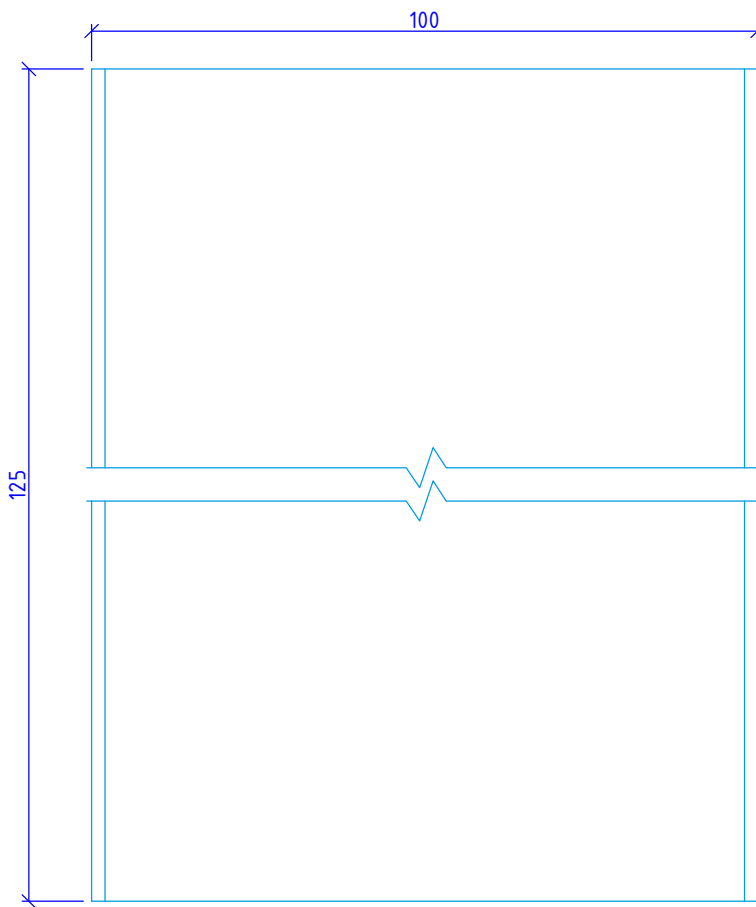
АЛЬТ-ФАСАД-07.1

лист	листов
2.37	2.44

Вид сверху



Вид спереди



Сталь 08пс, 12Х18Н10Т (АISI 321), 08Х18Н10Т (АISI 304), 12Х17 (АISI 430)

НАВЕСНАЯ  
ФАСАДНАЯ СИСТЕМА  
"АЛЬТЕРНАТИВА"

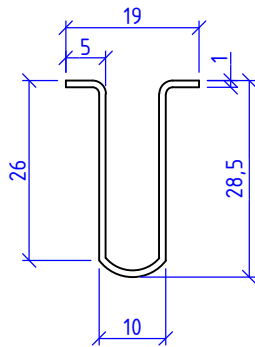
Профиль П-образный ПО 100x20x2 мм

Альбом типовых технических решений

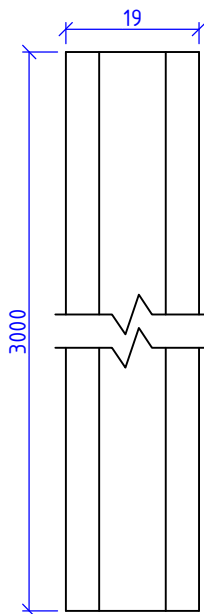
АЛЬТ-ФАСАД-07.1

лист	листов
2.38	2.44

Вид сверху



Вид спереди



НАВЕСНАЯ  
ФАСАДНАЯ СИСТЕМА  
"АЛЬТЕРНАТИВА"

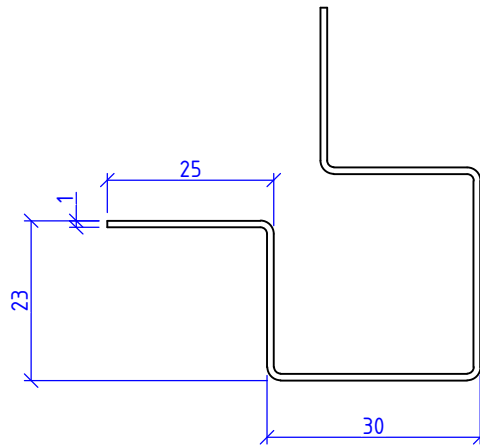
Профиль декоративный вертикальный К20

Альбом типовых технических решений

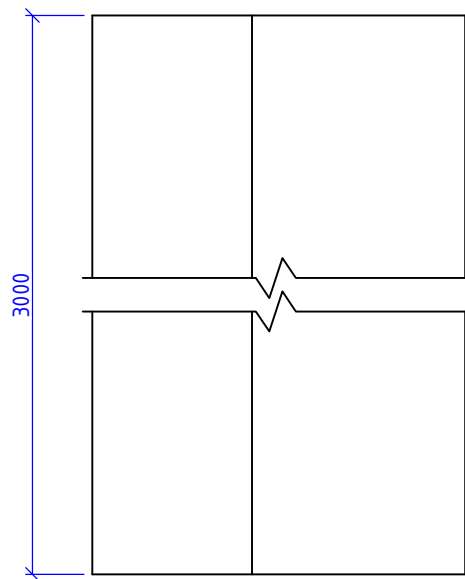
АЛТ-ФАСАД-07.1

лист	листов
2.39	2.44

Вид сверху



Вид спереди



НАВЕСНАЯ  
ФАСАДНАЯ СИСТЕМА  
"АЛЬТЕРНАТИВА"

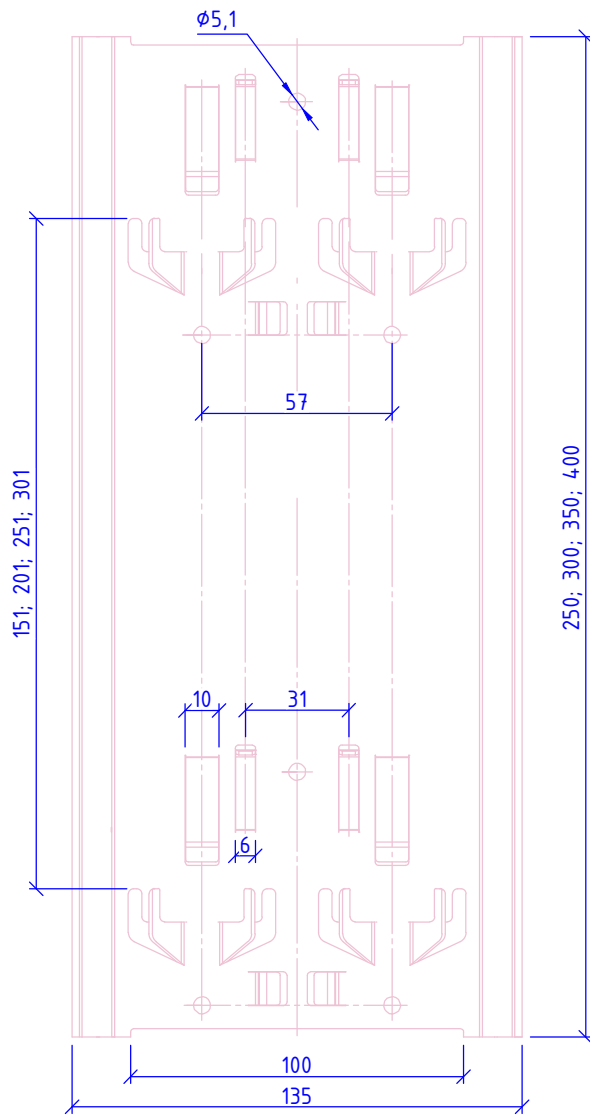
Профиль декоративный угловой К20

Альбом типовых технических решений

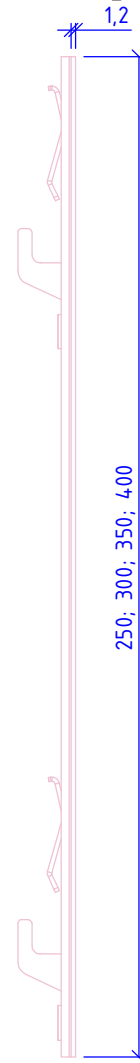
АЛЬТ-ФАСАД-07.1

лист	листов
2.40	2.44

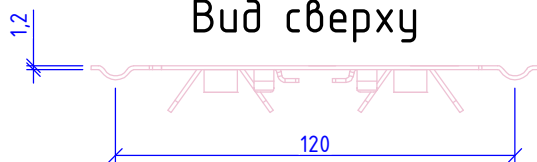
Вид спереди



Вид сбоку



Вид сверху



Сталь 08пс с полимерным покрытием, 12X17 (AISI 430)

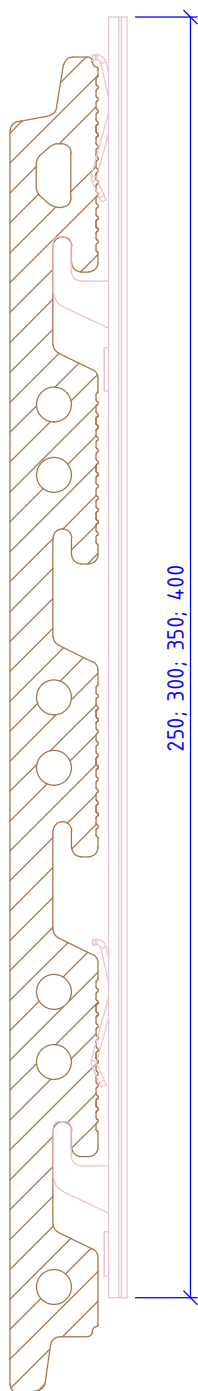
НАВЕСНАЯ  
ФАСАДНАЯ СИСТЕМА  
"АЛЬТЕРНАТИВА"

Шина вертикальная К20 для крепления плит  
Agrob Buchtal KeraTwin K20

Альбом типовых технических решений

АЛЬТ-ФАСАД-07.1

лист	листов
2.41	2.44

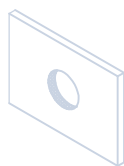
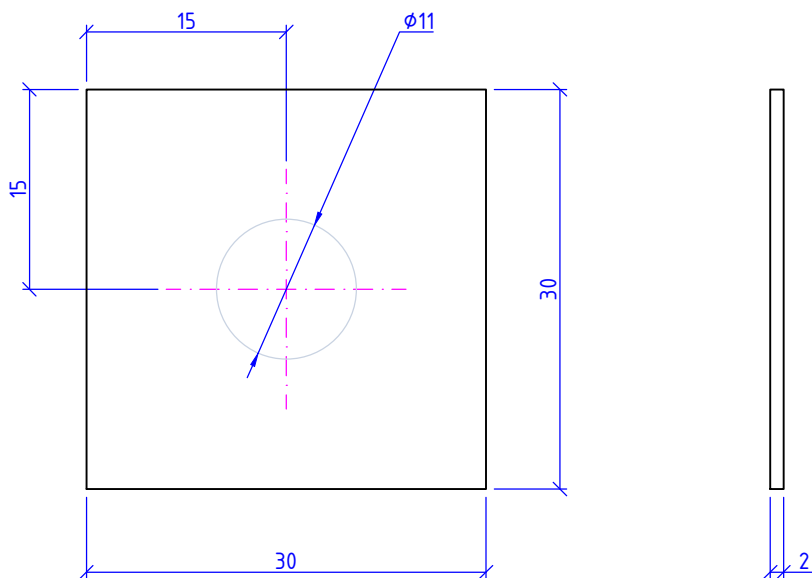


Примечания:

1. Максимальная длина шины вертикальной К 20 - 3000 мм
2. Шина изготавливается длиной кратной высоте плиты (250 мм, 300 мм, 350 мм, 400 мм)

Сталь 08пс с полимерным покрытием, 12Х17 (АISI 430)

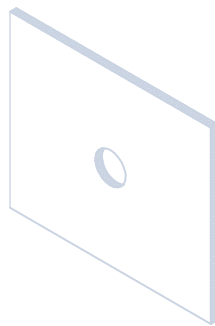
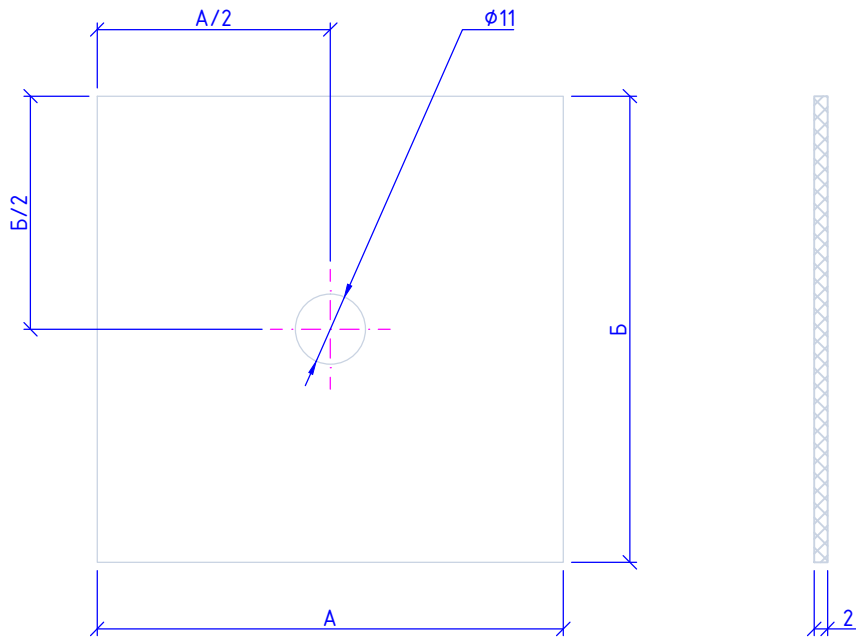
<p><b>НАВЕСНАЯ ФАСАДНАЯ СИСТЕМА "АЛЬТЕРНАТИВА"</b></p>	<p>Шина вертикальная К20 для крепления плит Agrob Buchtal KeraTwin K20</p>				
	<p>Альбом типовых технических решений</p>				
	<p><b>АЛЬТ-ФАСАД-07.1</b></p>	<table border="1"> <tr> <td>лист</td> <td>листов</td> </tr> <tr> <td>2.42</td> <td>2.44</td> </tr> </table>	лист	листов	2.42
лист	листов				
2.42	2.44				



Сталь 08X18H10T (AISI 304), 12X17 (AISI 430)

<p>НАВЕСНАЯ ФАСАДНАЯ СИСТЕМА "АЛЬТЕРНАТИВА"</p>	<p>Шайба усиливающая ШУ</p>				
	<p>Альбом типовых технических решений</p>				
	<p>АЛЬТ-ФАСАД-07.1</p>	<table border="1"> <tr> <td>лист</td> <td>листов</td> </tr> <tr> <td>2.43</td> <td>2.44</td> </tr> </table>	лист	листов	2.43
лист	листов				
2.43	2.44				





НАВЕСНАЯ  
ФАСАДНАЯ СИСТЕМА  
"АЛЬТЕРНАТИВА"

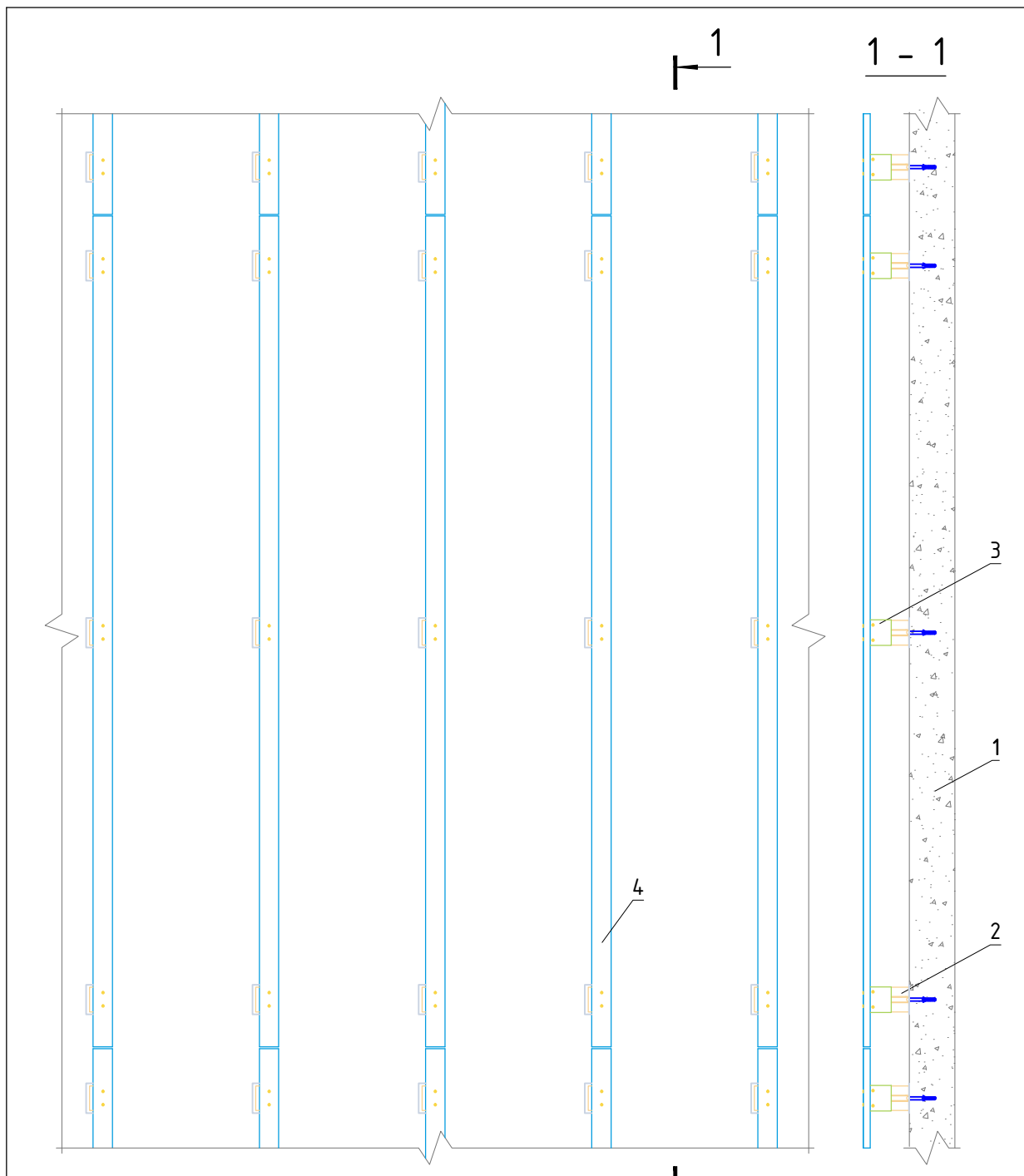
Прокладка термоизолирующая,  
толщиной 2 мм

Альбом типовых технических решений

АЛТ-ФАСАД-07.1

лист	листов
2.44	2.44

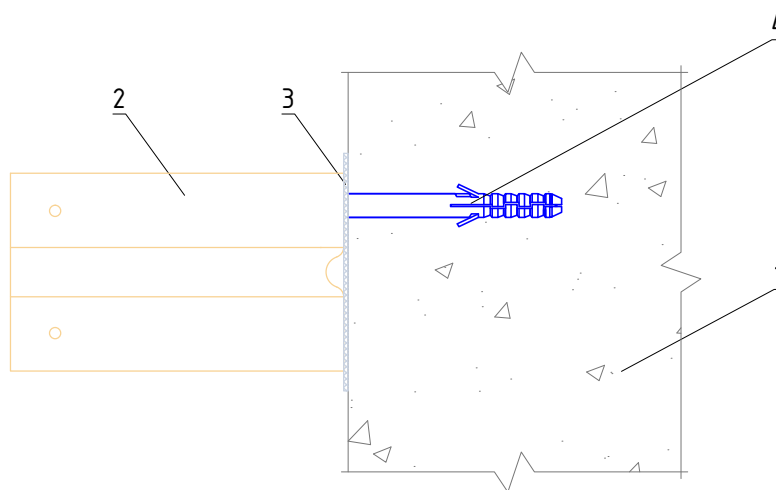
Раздел 3.  
Вертикальная система крепления на  
основе С-образного профиля.



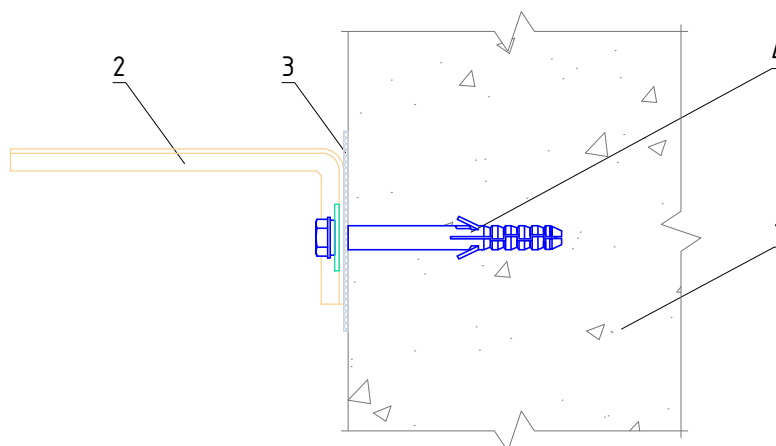
- 1. Основание
- 2. Кронштейн
- 3. Удлинитель кронштейна
- 4. Вертикальный профиль

<b>НАВЕСНАЯ ФАСАДНАЯ СИСТЕМА "АЛЬТЕРНАТИВА"</b>	Вертикально ориентированная подконструкция системы.				
	Альбом типовых технических решений				
	<b>АЛТ-ФАСАД-07.1</b>	<table border="1"> <tr> <td style="text-align: center;">лист</td> <td style="text-align: center;">листов</td> </tr> <tr> <td style="text-align: center;">3.1</td> <td style="text-align: center;">3.20</td> </tr> </table>	лист	листов	3.1
лист	листов				
3.1	3.20				

## Вертикальный разрез



## Горизонтальный разрез



1. Основание
2. Кронштейн КР-С + Шайба усиливающая ШУ
3. Прокладка термоизолирующая
4. Анкерный дюбель

НАВЕСНАЯ  
ФАСАДНАЯ СИСТЕМА  
"АЛЬТЕРНАТИВА"

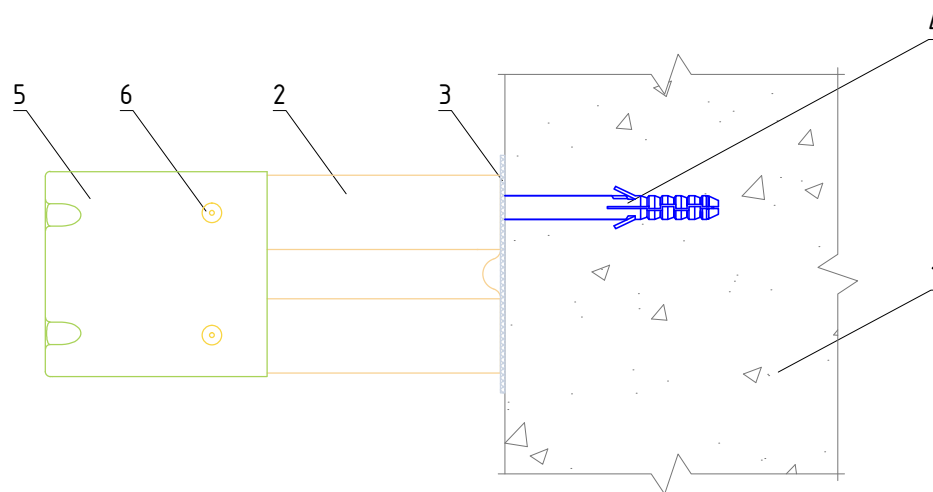
Крепление кронштейна КР-С к основанию

Альбом типовых технических решений

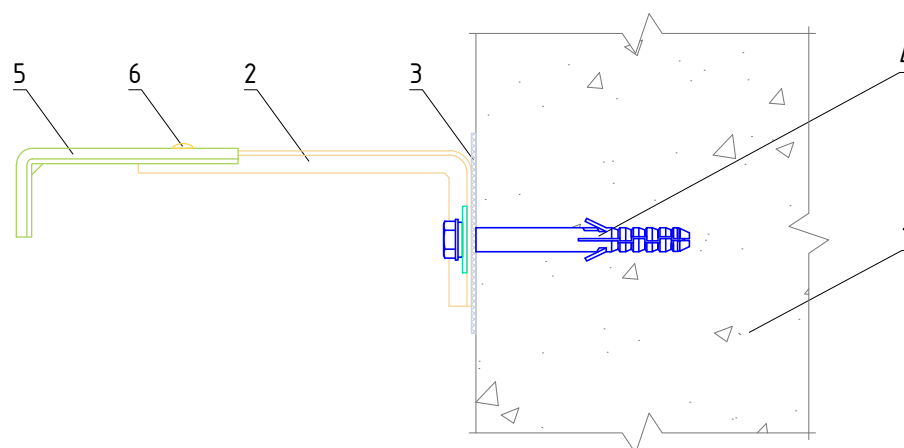
АЛТ-ФАСАД-07.1

лист	листов
3.2	3.20

## Вертикальный разрез



## Горизонтальный разрез



1. Основание
2. Кронштейн КР-С + Шайба усиливающая ШУ
3. Прокладка термоизолирующая
4. Анкерный дюбель
5. Удлинитель кронштейна УД-КР-С
6. Заклепка вытяжная (самонарезающий винт)

НАВЕСНАЯ  
ФАСАДНАЯ СИСТЕМА  
"АЛЬТЕРНАТИВА"

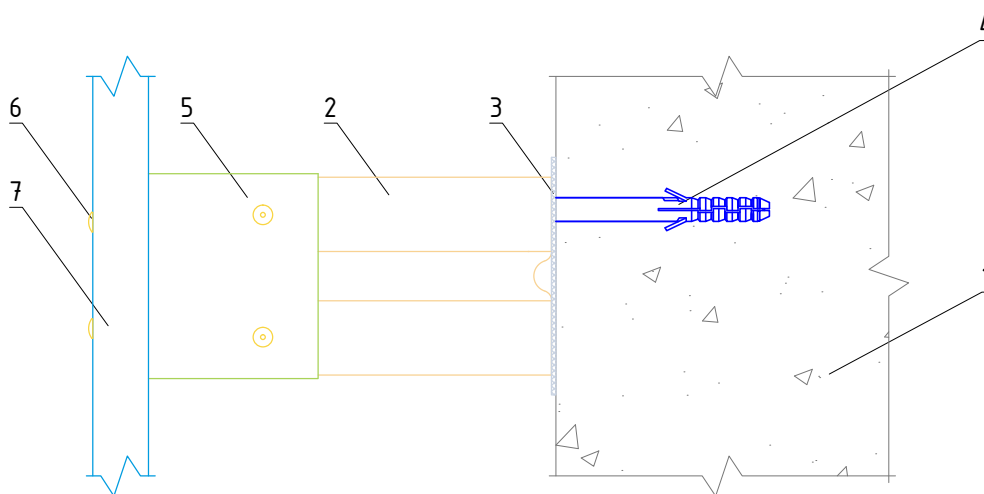
Крепление удлинителя кронштейна УД-КР-С к  
кронштейну КР-С

Альбом типовых технических решений

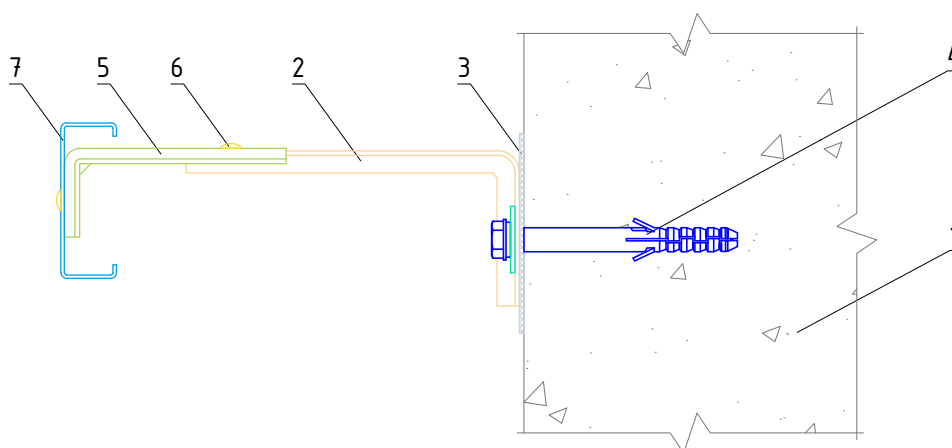
АЛТ-ФАСАД-07.1

лист	листов
3.3	3.20

## Вертикальный разрез



## Горизонтальный разрез



1. Основание
2. Кронштейн КР-С + Шайба усиливающая ШУ
3. Прокладка термоизолирующая
4. Анкерный дюбель
5. Удлинитель кронштейна УД-КР-С
6. Заклепка вытяжная (самонарезающий винт)
7. Профиль С-образный СО

НАВЕСНАЯ  
ФАСАДНАЯ СИСТЕМА  
"АЛЬТЕРНАТИВА"

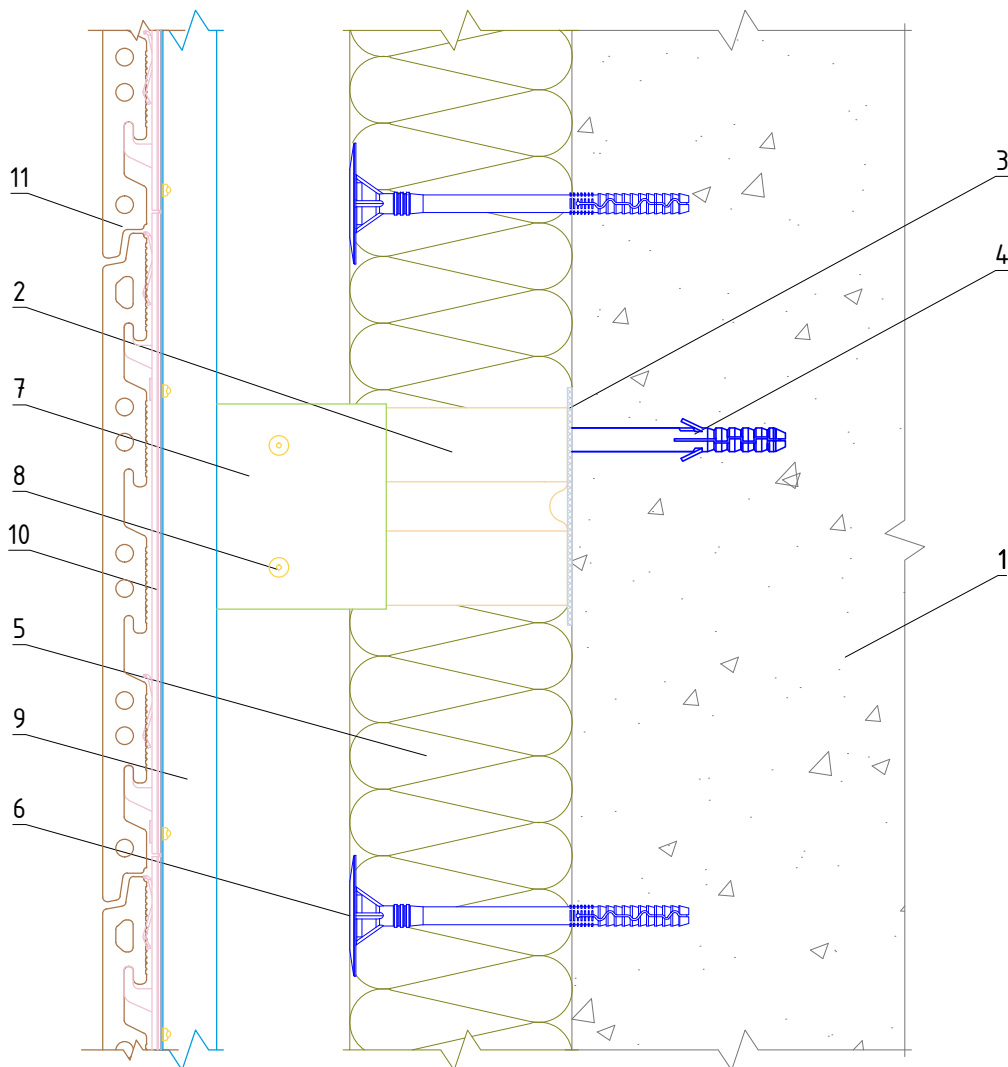
Крепление С-образного профиля СО к  
удлинителю кронштейна УД-КР-С

Альбом типовых технических решений

АЛТ-ФАСАД-07.1

лист	листов
3.4	3.20

## Вертикальный разрез



- |   |  |
|---|--|
| <p>1. Основание</p> <p>2. Кронштейн КР-С + Шайба усиливающая ШУ</p> <p>3. Прокладка термоизолирующая</p> <p>4. Анкерный дюбель</p> <p>5. Теплоизоляционная плита</p> <p>6. Тарельчатый дюбель</p> | <p>7. Удлинитель кронштейна УД-КР-С</p> <p>8. Заклепка вытяжная (самонарезающий винт)</p> <p>9. Профиль С-образный СО</p> <p>10. Шина вертикальная К20</p> <p>11. Фасадная плита</p> |
|---|--|

Примечание:

Шина К20 устанавливается на 2 заклепки с шагом заклепок по высоте не более 200 мм

**НАВЕСНАЯ  
ФАСАДНАЯ СИСТЕМА  
"АЛЬТЕРНАТИВА"**

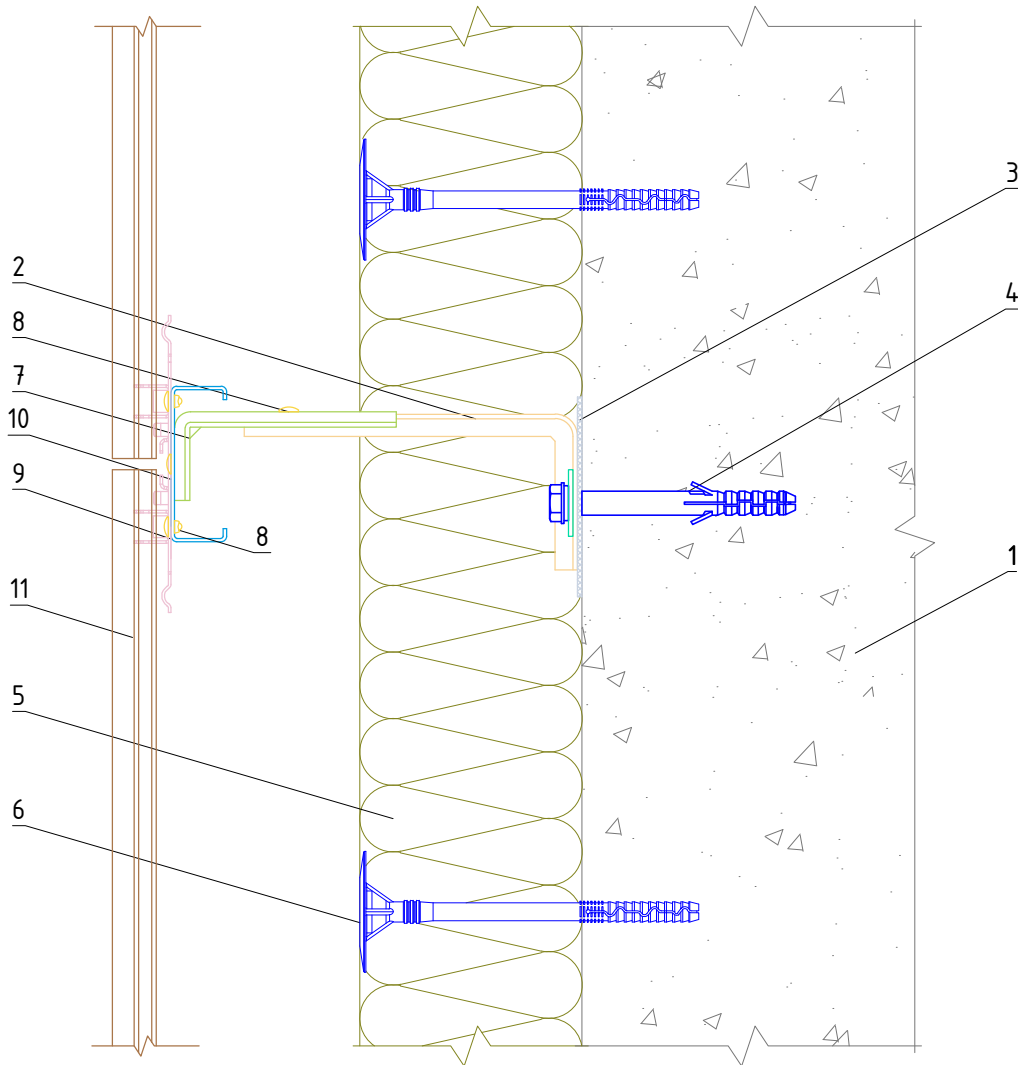
Крепление фасадных плит к подобицовочной конструкции

Альбом типовых технических решений

**АЛТ-ФАСАД-07.1**

лист	листов
<b>3.5</b>	<b>3.20</b>

## Горизонтальный разрез



- |  |  |
|--|--|
| 1. Основание                             | 7. Удлинитель кронштейна УД-КР-С           |
| 2. Кронштейн КР-С + Шайба усиливающая ШУ | 8. Закlepка вытяжная (самонарезающий винт) |
| 3. Прокладка термоизолирующая            | 9. Профиль С-образный СО                   |
| 4. Анкерный дюбель                       | 10. Шина вертикальная К20                  |
| 5. Теплоизоляционная плита               | 11. Фасадная плита                         |
| 6. Тарельчатый дюбель                    |  |

Примечание:

Шина К20 устанавливается на 2 заклепки с шагом заклепок по высоте не более 200 мм

**НАВЕСНАЯ  
ФАСАДНАЯ СИСТЕМА  
"АЛЬТЕРНАТИВА"**

**Крепление фасадных плит к подобилицовочной конструкции**

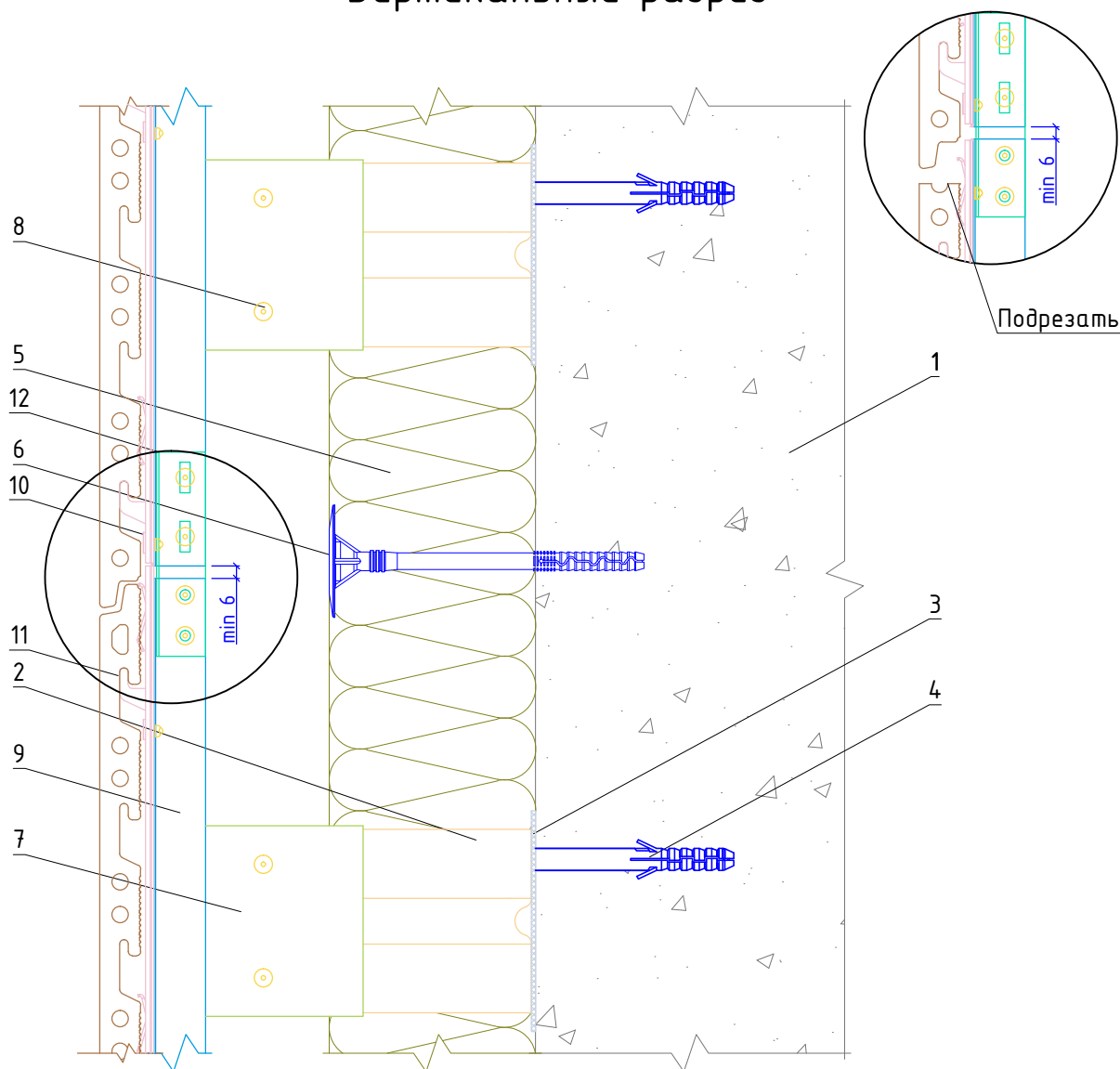
Альбом типовых технических решений

**АЛТ-ФАСАД-07.1**

лист	листов
3.6	3.20



## Вертикальный разрез



- |   |  |
|---|--|
| <p>1. Основание</p> <p>2. Кронштейн КР-С + Шайба усиливающая ШУ</p> <p>3. Прокладка термоизолирующая</p> <p>4. Анкерный дюбель</p> <p>5. Теплоизоляционная плита</p> <p>6. Тарельчатый дюбель</p> | <p>7. Удлинитель кронштейна УД-КР-С</p> <p>8. Заклепка вытяжная (самонарезающий винт)</p> <p>9. Профиль С-образный СО</p> <p>10. Шина вертикальная К20</p> <p>11. Фасадная плита</p> <p>12. Соединитель профилей СО (не является обязательным элементом)</p> |
|---|--|

Примечание:

При невозможности примыкания к терморазрыву целой плиты, плиту и шину К20 подрезать

**НАВЕСНАЯ  
ФАСАДНАЯ СИСТЕМА  
"АЛЬТЕРНАТИВА"**

**Стык вертикальных направляющих с  
терморазрывом**

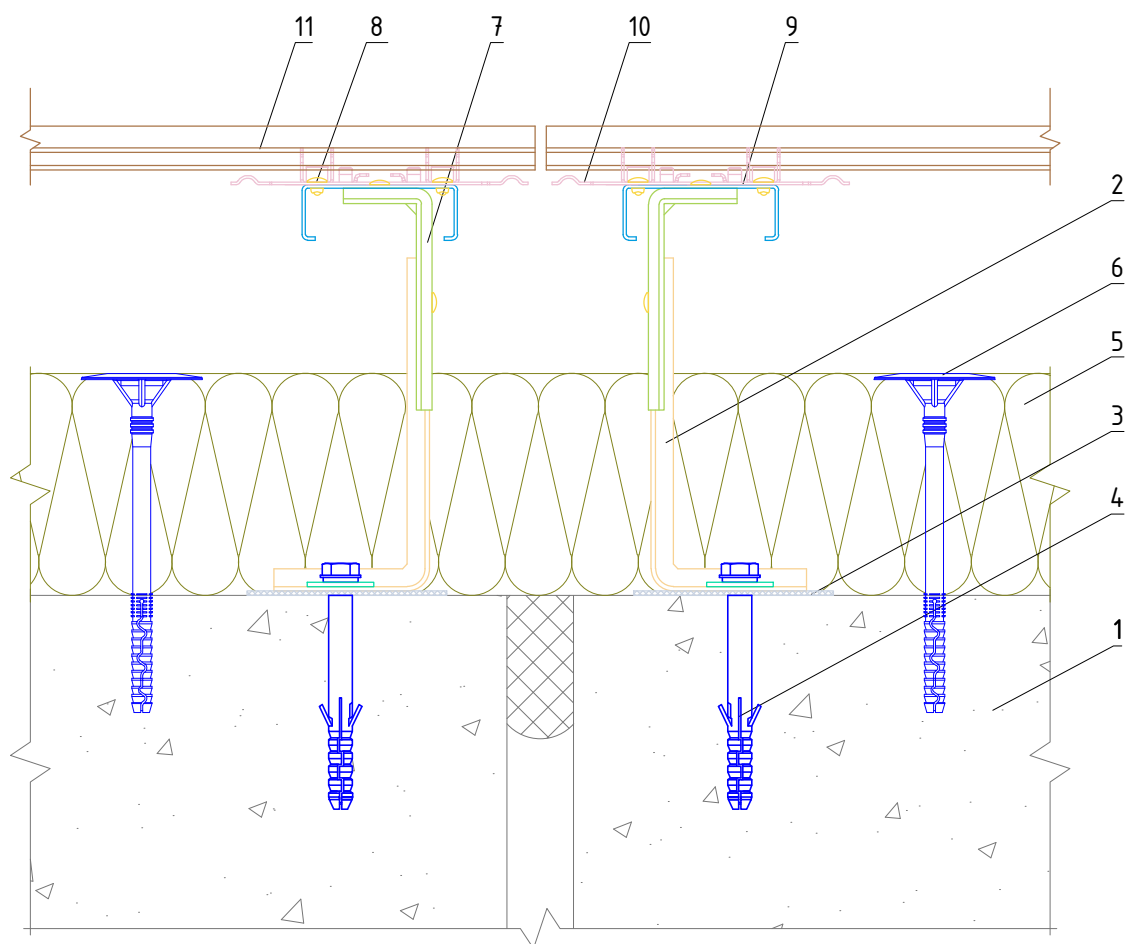
Альбом типовых технических решений

**АЛТ-ФАСАД-07.1**

лист    листов

**3.7    3.20**

## Горизонтальный разрез



- |  |  |
|--|--|
| 1. Основание                             | 7. Удлинитель кронштейна УД-КР-С           |
| 2. Кронштейн КР-С + Шайба усиливающая ШУ | 8. Заклепка вытяжная (самонарезающий винт) |
| 3. Прокладка теплоизолирующая            | 9. Профиль С-образный СО                   |
| 4. Анкерный дюбель                       | 10. Шина вертикальная К20                  |
| 5. Теплоизоляционная плита               | 11. Фасадная плита                         |
| 6. Тарельчатый дюбель                    |  |

НАВЕСНАЯ  
ФАСАДНАЯ СИСТЕМА  
"АЛЬТЕРНАТИВА"

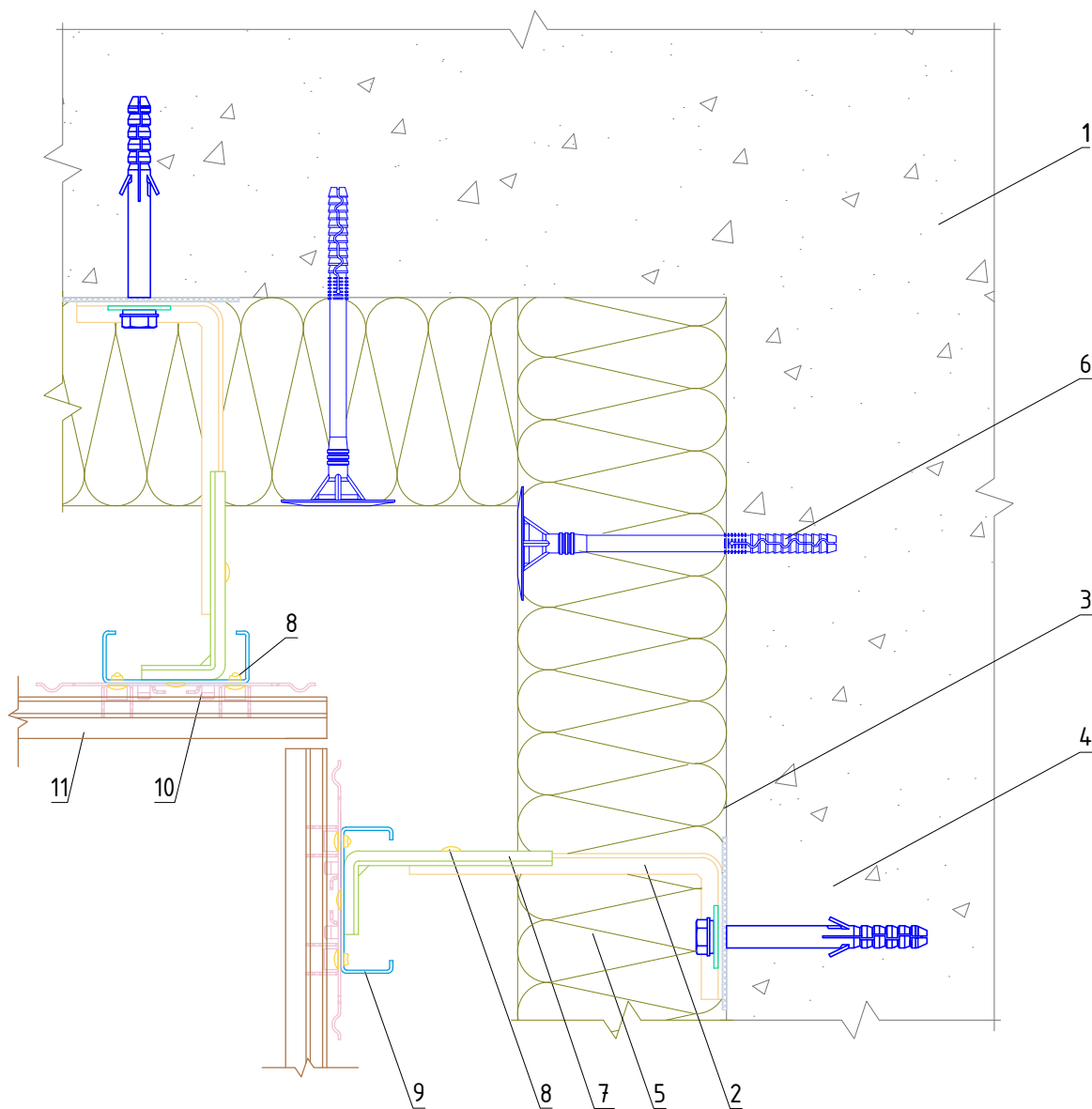
Узел монтажа вертикального  
деформационного шва

Альбом типовых технических решений

АЛТ-ФАСАД-07.1

лист	листов
3.8	3.20

## Горизонтальный разрез



- |  |  |
|--|--|
| 1. Основание                             | 7. Удлинитель кронштейна УД-КР-С           |
| 2. Кронштейн КР-С + Шайба усиливающая ШУ | 8. Закlepка вытяжная (самонарезающий винт) |
| 3. Прокладка термоизолирующая            | 9. Профиль С-образный СО                   |
| 4. Анкерный дюбель                       | 10. Шина вертикальная К20                  |
| 5. Теплоизоляционная плита               | 11. Фасадная плита                         |
| 6. Тарельчатый дюбель                    |  |

**НАВЕСНАЯ  
ФАСАДНАЯ СИСТЕМА  
"АЛЬТЕРНАТИВА"**

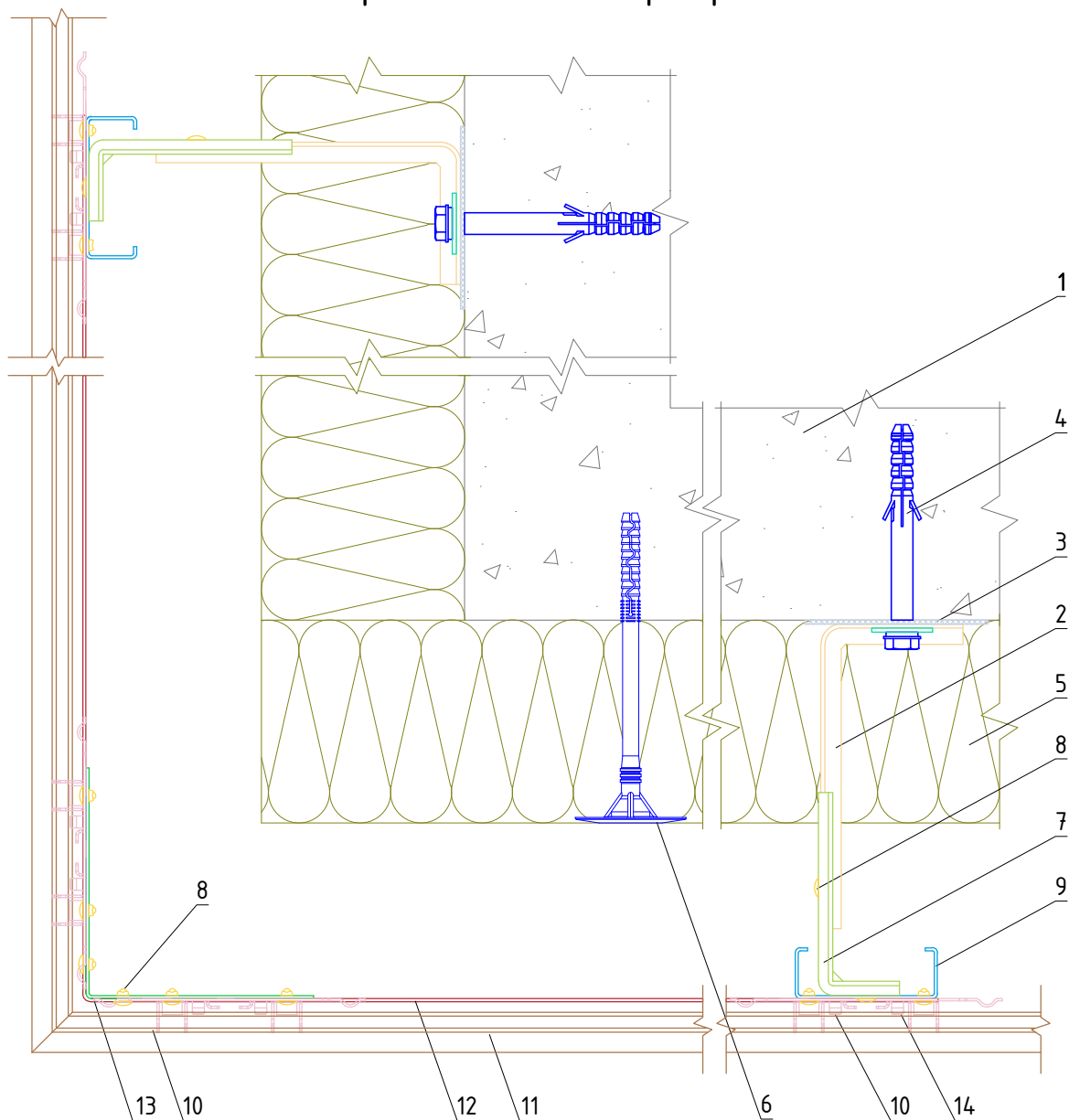
Формирование системы на внутреннем углу здания

Альбом типовых технических решений

**АЛТ-ФАСАД-07.1**

лист	листов
3.9	3.20

## Горизонтальный разрез



- |   |   |
|---|---|
| <p>1. Основание<br/>2. Кронштейн КР-С + Шайба усиливающая ШУ<br/>3. Прокладка термоизолирующая<br/>4. Анкерный дюбель<br/>5. Теплоизоляционная плита<br/>6. Тарельчатый дюбель<br/>7. Удлинитель кронштейна УД-КР-С</p> | <p>8. Заклепка вытяжная (самонарезающий винт)<br/>9. Профиль С-образный СО<br/>10. Шина вертикальная К20<br/>11. Фасадная плита<br/>12. Полка угловая ПУ<br/>13. Пластина угловая 100x100x3000x1,2 мм</p> |
|---|---|

**НАВЕСНАЯ  
ФАСАДНАЯ СИСТЕМА  
"АЛЬТЕРНАТИВА"**

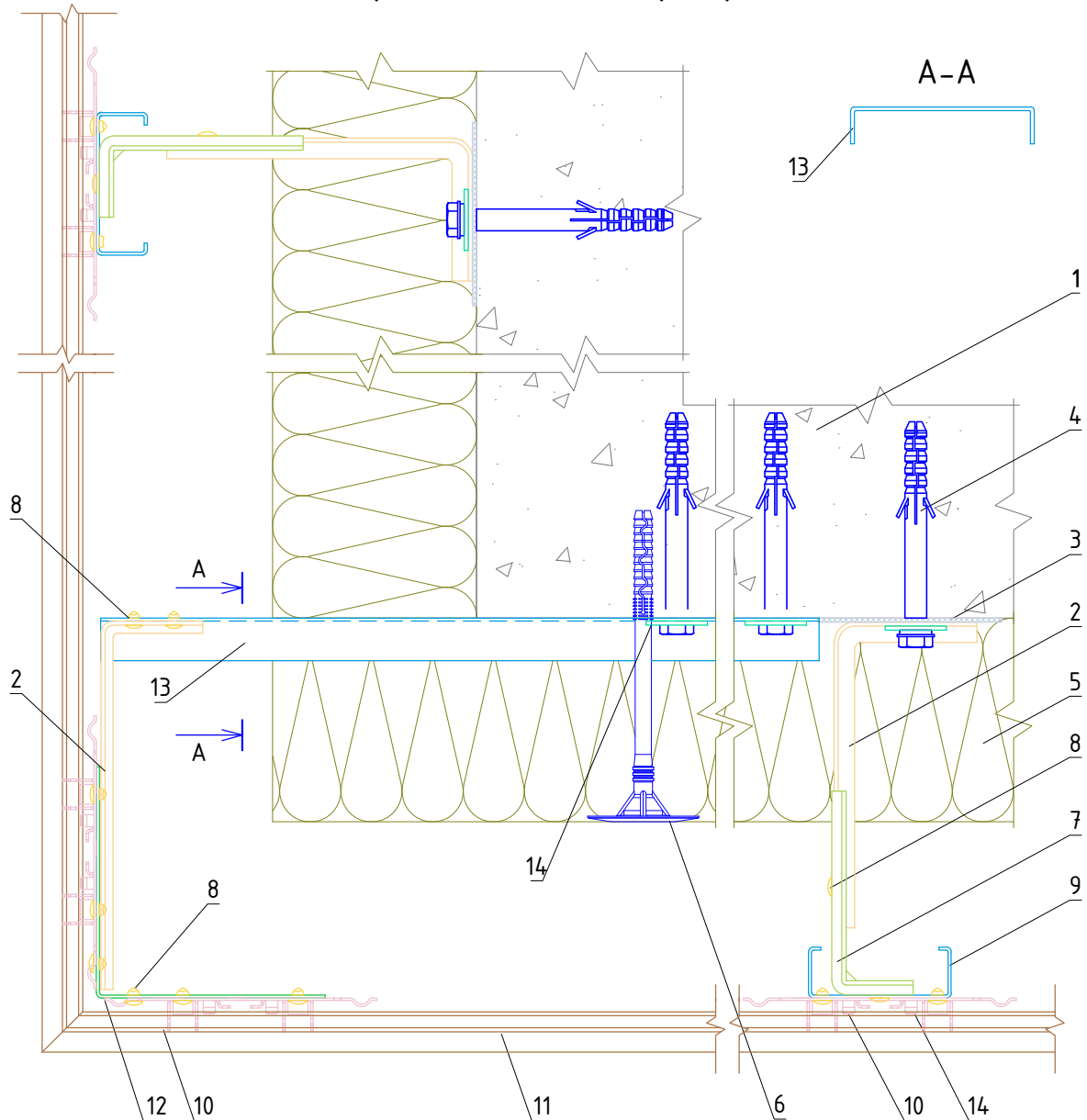
Формирование системы на внешнем углу здания

Альбом типовых технических решений

**АЛЬТ-ФАСАД-07.1**

лист	листов
3.10	3.20

## Горизонтальный разрез



- |   |  |
|---|--|
| <p>1. Основание</p> <p>2. Кронштейн КР-С + Шайба усиливающая ШУ</p> <p>3. Прокладка термоизолирующая</p> <p>4. Анкерный дюбель</p> <p>5. Теплоизоляционная плита</p> <p>6. Тарельчатый дюбель</p> <p>7. Удлинитель кронштейна УД-КР-С</p> | <p>8. Заклепка вытяжная (самонарезающий винт)</p> <p>9. Профиль С-образный СО</p> <p>10. Шина вертикальная К20</p> <p>11. Фасадная плита</p> <p>12. Пластина угловая 100x100x3000x1,2 мм</p> <p>13. Профиль ПО 100x20x2 мм</p> <p>14. Шайба усиливающая ШУ</p> |
|---|--|

**НАВЕСНАЯ  
ФАСАДНАЯ СИСТЕМА  
"АЛЬТЕРНАТИВА"**

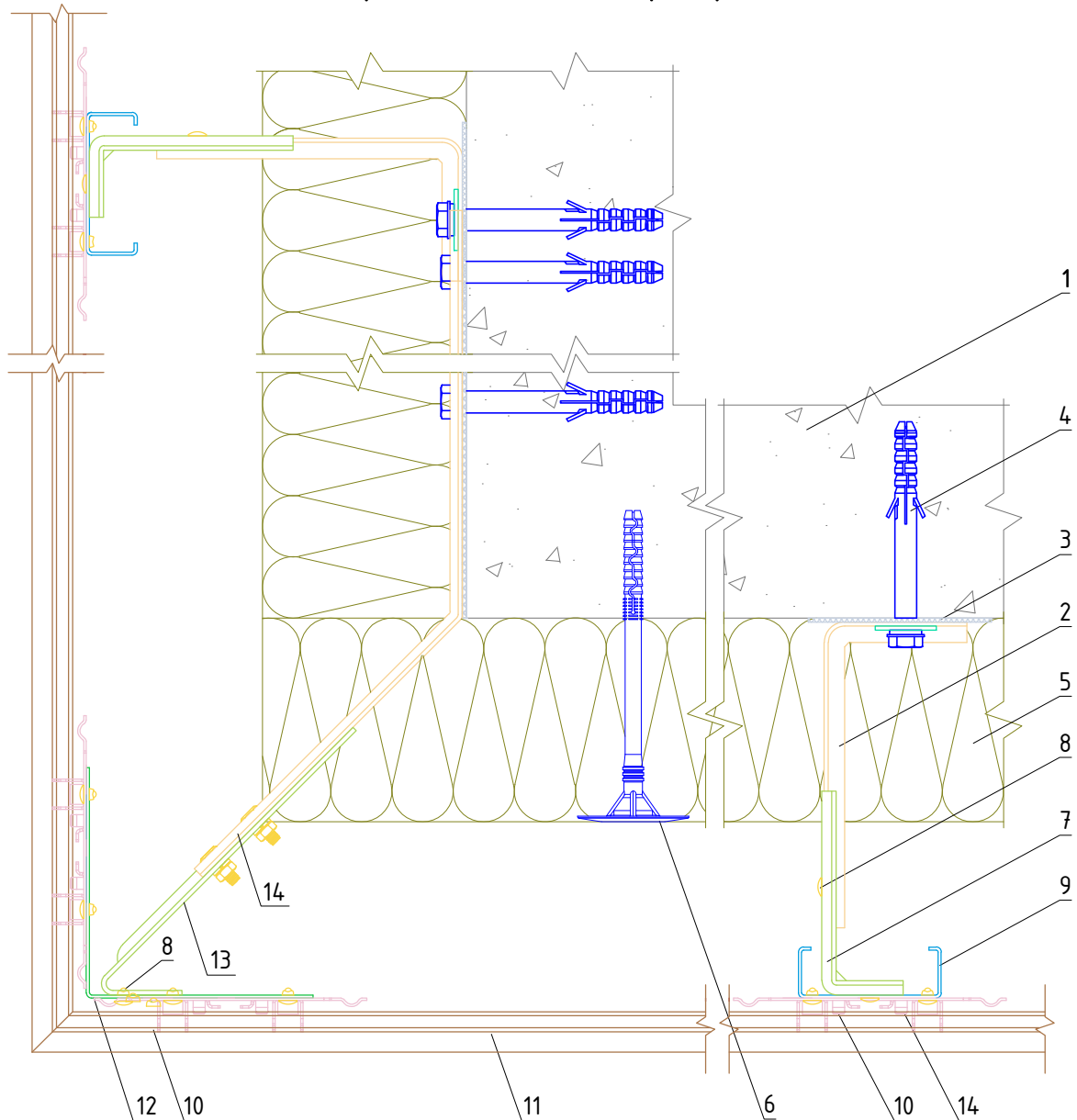
Формирование системы на внешнем углу  
здания

Альбом типовых технических решений

**АЛЬТ-ФАСАД-07.1**

лист	листов
3.11	3.20

## Горизонтальный разрез



- |   |   |
|---|---|
| <p>1. Основание<br/>                 2. Кронштейн КР-С + Шайба усиливающая ШУ<br/>                 3. Прокладка термоизолирующая<br/>                 4. Анкерный дюбель<br/>                 5. Теплоизоляционная плита<br/>                 6. Тарельчатый дюбель<br/>                 7. Удлинитель кронштейна УД-КР-С</p> | <p>8. Заклепка вытяжная (самонарезающий винт)<br/>                 9. Профиль С-образный СО<br/>                 10. Шина вертикальная К20<br/>                 11. Фасадная плита<br/>                 12. Пластина угловая 100x100x3000x1,2 мм<br/>                 13. Кронштейн угловой КР-Уг<br/>                 14. Удлинитель кронштейна Уд-КР-Уг</p> |
|---|---|

**НАВЕСНАЯ  
 ФАСАДНАЯ СИСТЕМА  
 "АЛЬТЕРНАТИВА"**

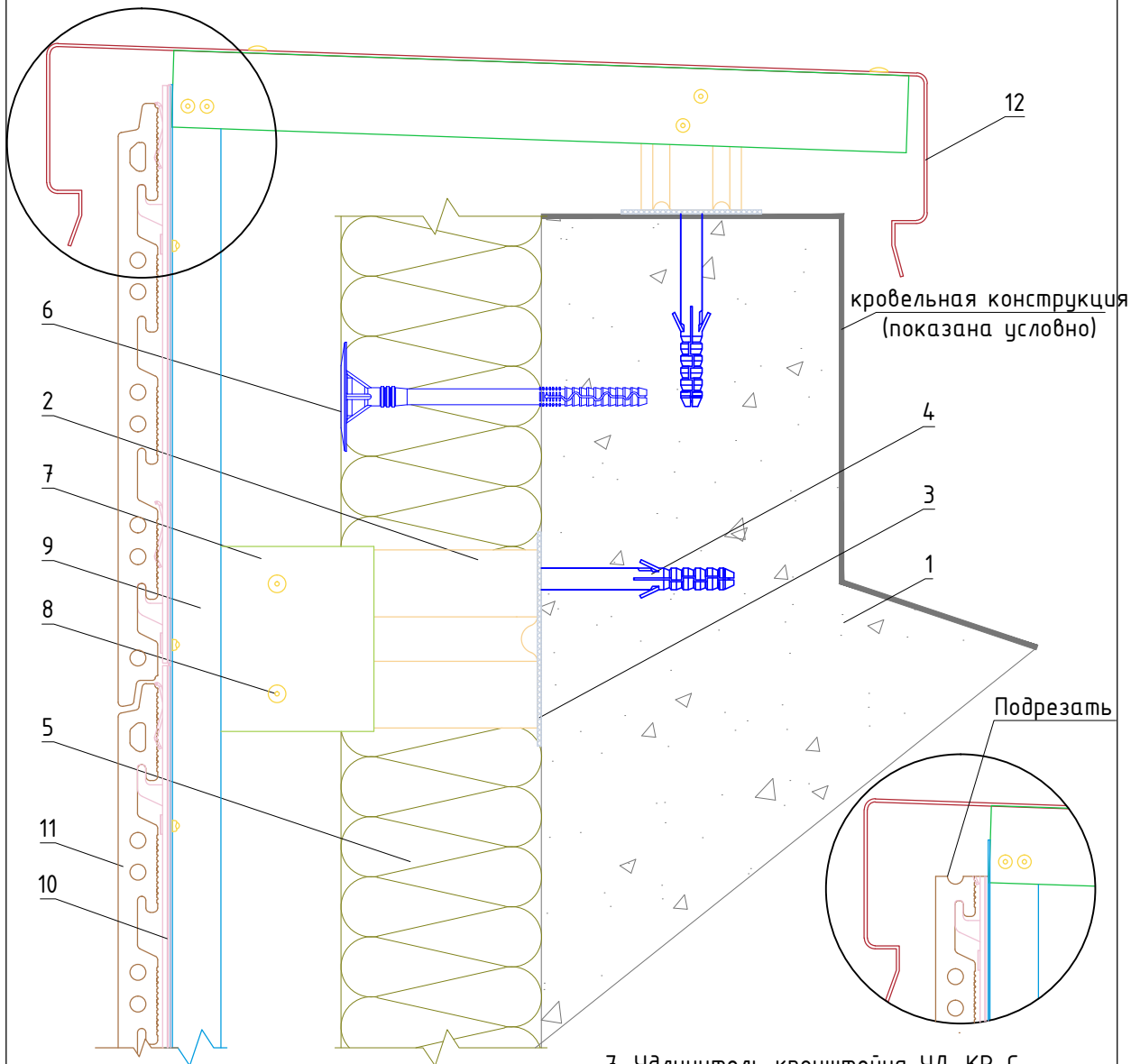
Формирование системы на внешнем углу  
 здания

Альбом типовых технических решений

**АЛТ-ФАСАД-07.1**

лист	листов
3.12	3.20

## Вертикальный разрез



1. Основание
2. Кронштейн КР-С + Шайба усиливающая ШУ
3. Прокладка термоизолирующая
4. Анкерный дюбель
5. Теплоизоляционная плита
6. Тарельчатый дюбель

7. Удлинитель кронштейна УД-КР-С
8. Заклепка вытяжная (самонарезающий винт)
9. Профиль С-образный СО
10. Шина вертикальная К20
11. Фасадная плита
12. Сталь тонколистовая оцинкованная окрашенная

Примечание:

При невозможности примыкания к парапету целой плиты, плиту и шину К20 подрезать

**НАВЕСНАЯ  
ФАСАДНАЯ СИСТЕМА  
"АЛЬТЕРНАТИВА"**

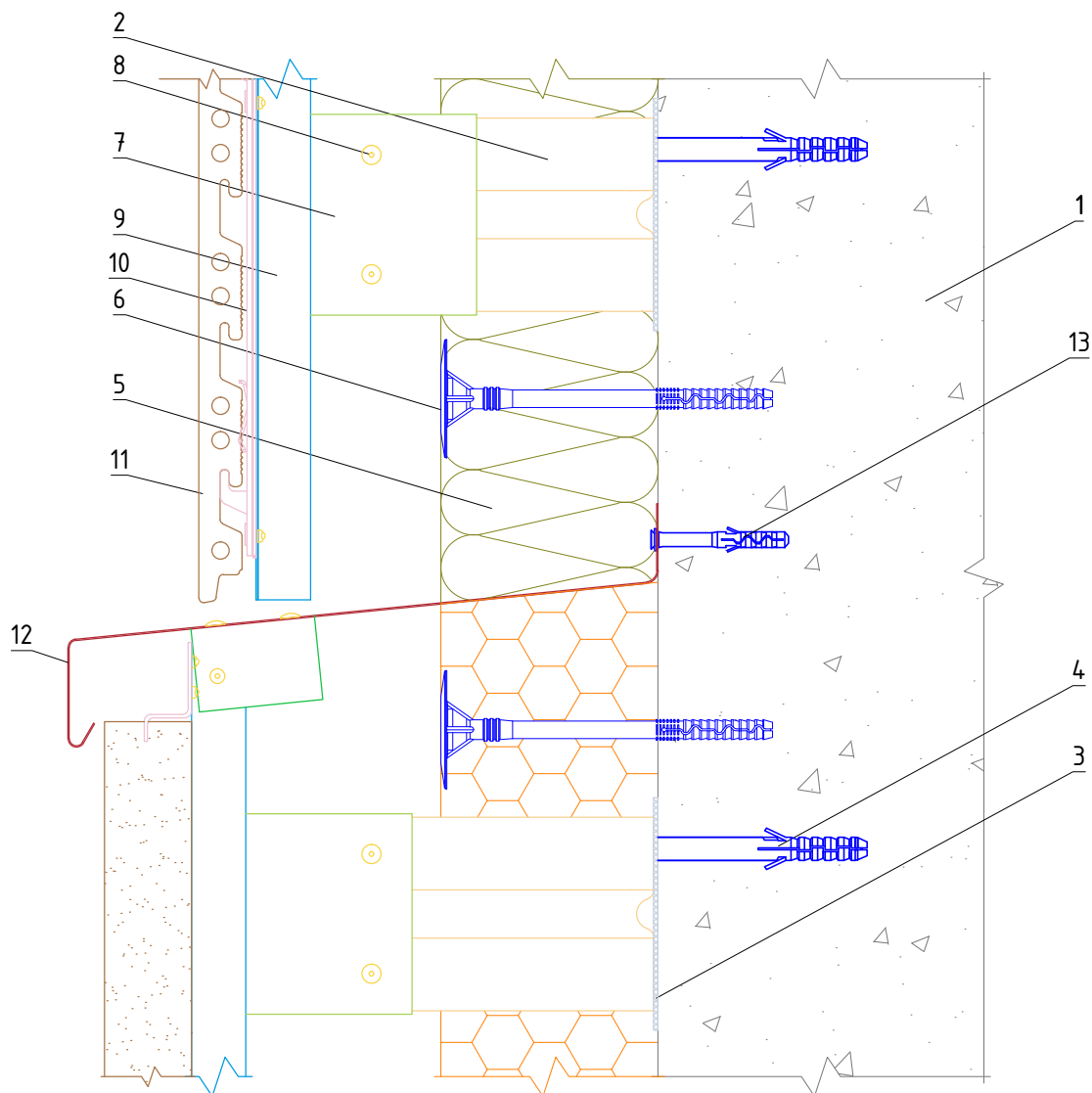
Примыкание системы к парапету

Альбом типовых технических решений

**АЛТ-ФАСАД-07.1**

лист	листов
3.13	3.20

## Вертикальный разрез



- 1. Основание
- 2. Кронштейн КР-С + Шайба усиливающая ШУ
- 3. Прокладка термоизолирующая
- 4. Анкерный дюбель
- 5. Теплоизоляционная плита
- 6. Тарельчатый дюбель
- 7. Удлинитель кронштейна УД-КР-С

- 8. Заклепка вытяжная (самонарезающий винт)
- 9. Профиль С-образный СО
- 10. Шина вертикальная К20
- 11. Фасадная плита
- 12. Сталь тонколистовая оцинкованная окрашенная
- 13. Дюбель-гвоздь

**НАВЕСНАЯ  
ФАСАДНАЯ СИСТЕМА  
"АЛЬТЕРНАТИВА"**

Примыкание системы к цоколю

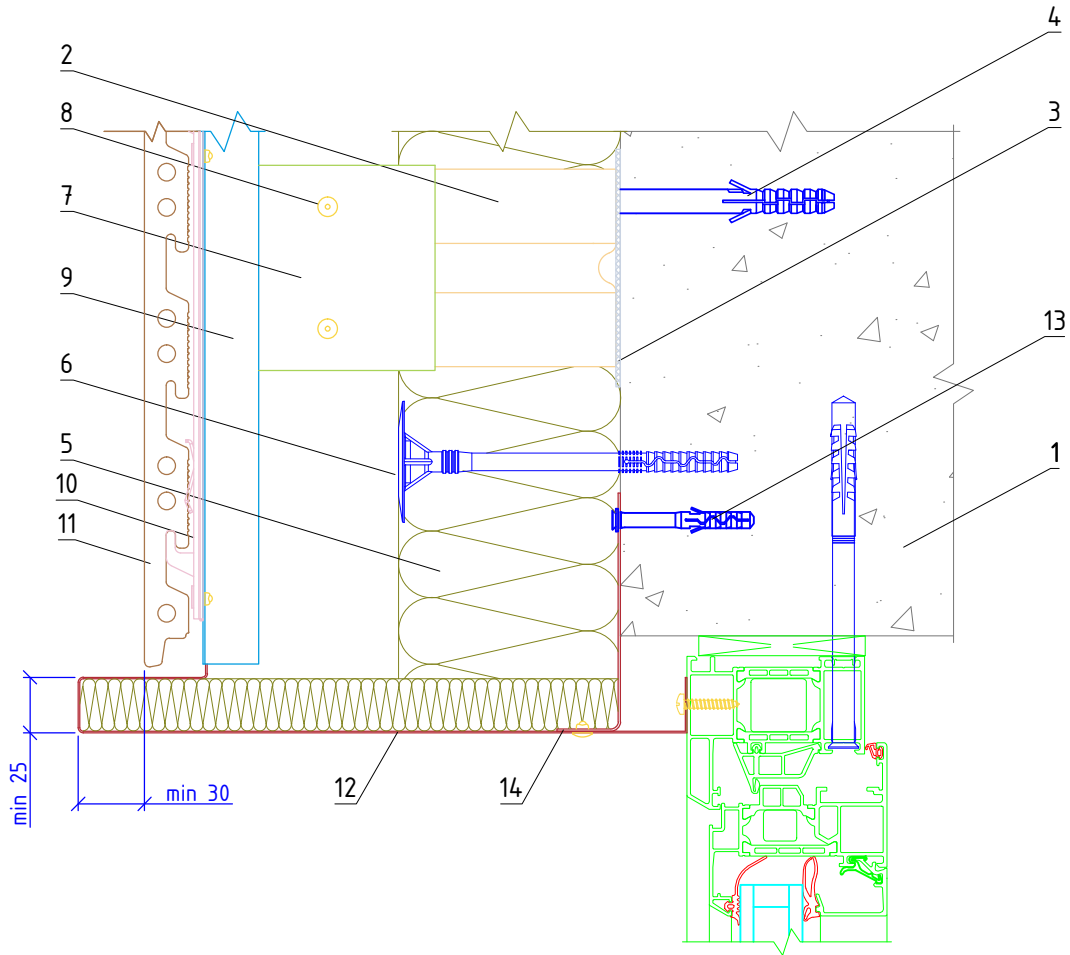
Альбом типовых технических решений

**АЛТ-ФАСАД-07.1**

лист	листов
3.14	3.20



## Вертикальный разрез



- |  |   |
|--|---|
| <ul style="list-style-type: none"> <li>1. Основание</li> <li>2. Кронштейн КР-С + Шайба усиливающая ШУ</li> <li>3. Прокладка термоизолирующая</li> <li>4. Анкерный дюбель</li> <li>5. Теплоизоляционная плита</li> <li>6. Тарельчатый дюбель</li> <li>7. Удлинитель кронштейна УД-КР-С</li> </ul> | <ul style="list-style-type: none"> <li>8. Закlepка вытяжная (самонарезающий винт)</li> <li>9. Профиль С-образный СО</li> <li>10. Шина вертикальная К20</li> <li>11. Фасадная плита</li> <li>12. Сталь тонколистовая оцинкованная окрашенная</li> <li>13. Дюбель-гвоздь</li> <li>14. Угловой элемент из стали тонколистовой оцинкованной (на всю ширину откоса)</li> </ul> |
|--|---|

**НАВЕСНАЯ  
ФАСАДНАЯ СИСТЕМА  
"АЛЬТЕРНАТИВА"**

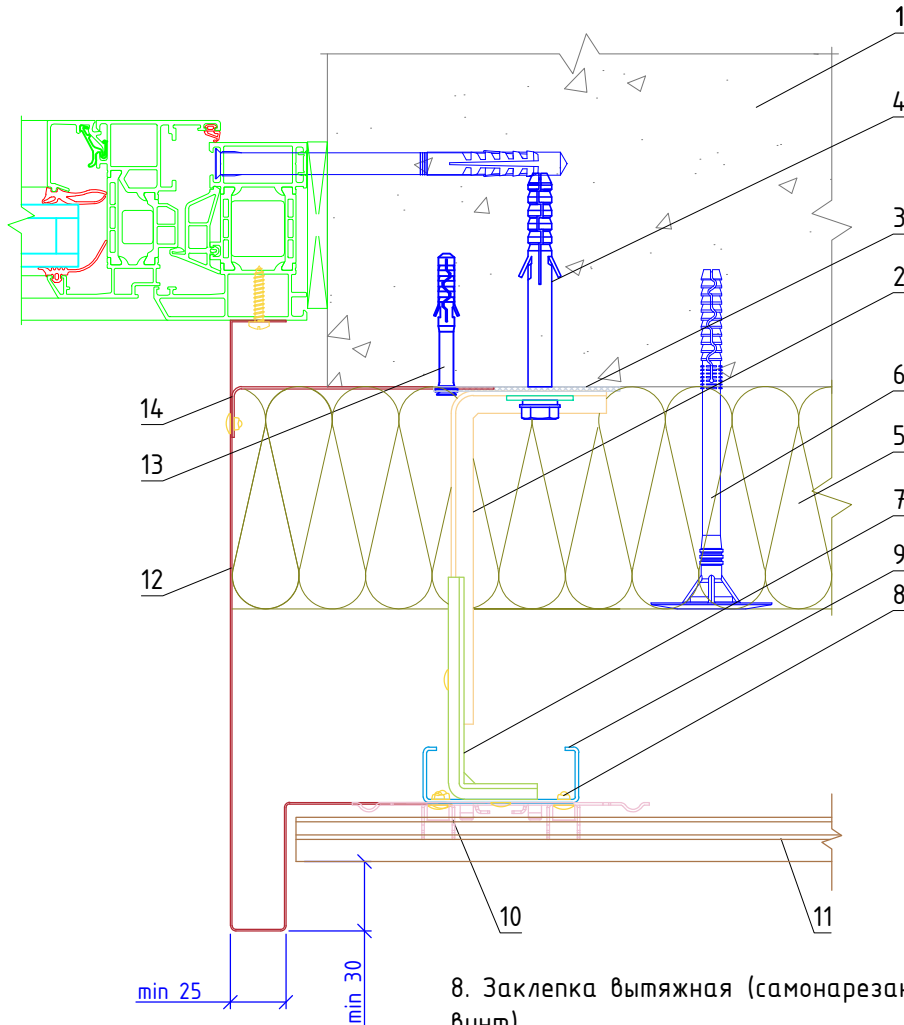
Примыкание системы к верхнему откосу  
оконного проема

Альбом типовых технических решений

**АЛТ-ФАСАД-07.1**

лист	листов
3.15	3.20

## Горизонтальный разрез



1. Основание
2. Кронштейн КР-С (КР-С-У) + Шайба усиливающая ШУ
3. Прокладка термоизолирующая
4. Анкерный дюбель
5. Теплоизоляционная плита
6. Тарельчатый дюбель
7. Удлинитель кронштейна УД-КР-С

8. Заклепка вытяжная (самонарезающий винт)
9. Профиль С-образный СО
10. Шина вертикальная К20
11. Фасадная плита
12. Сталь тонколистовая оцинкованная окрашенная
13. Дюбель-гвоздь
14. Угловой элемент из стали тонколистовой оцинкованной (на всю ширину откоса)

НАВЕСНАЯ  
ФАСАДНАЯ СИСТЕМА  
"АЛЬТЕРНАТИВА"

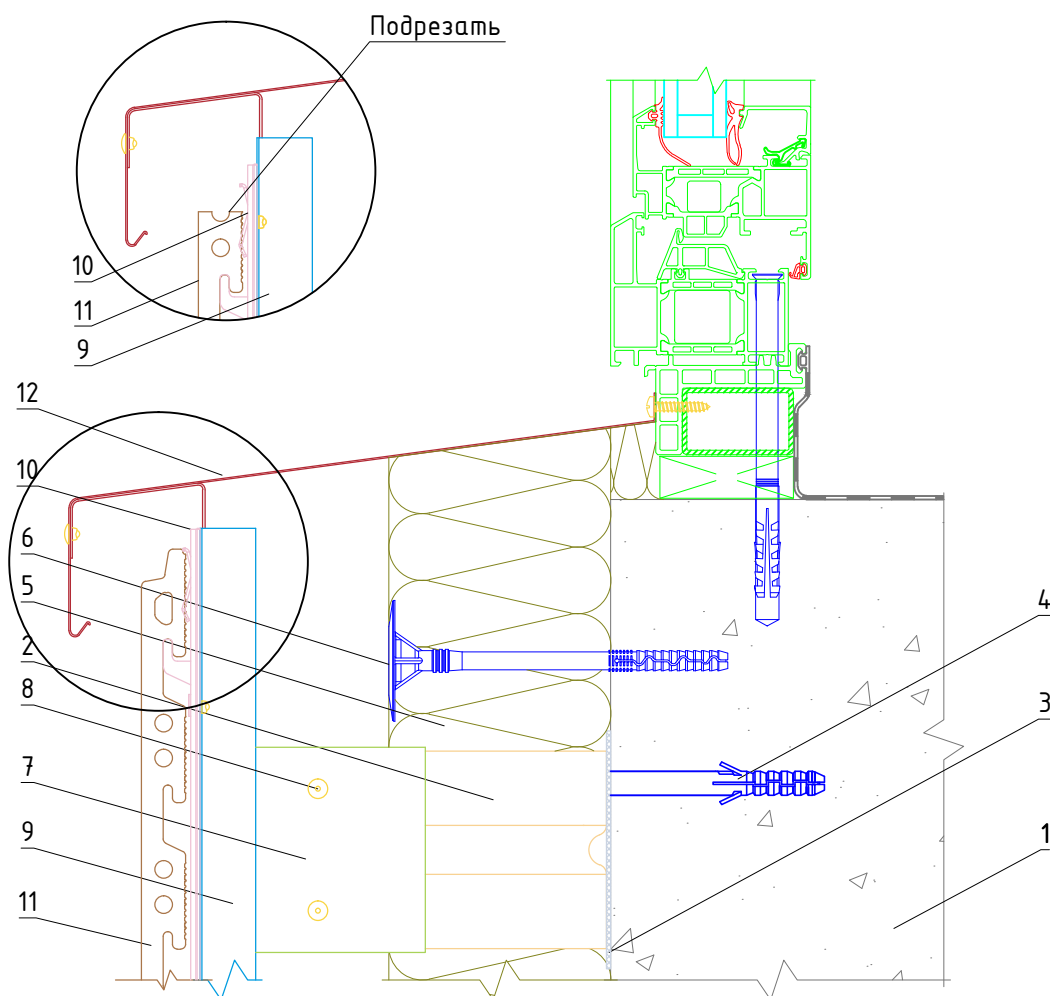
Примыкание системы к боковому откосу  
оконного проема

Альбом типовых технических решений

АЛЬТ-ФАСАД-07.1

лист	листов
3.16	3.20

## Вертикальный разрез



- |  |   |
|--|---|
| 1. Основание                             | 8. Закlepка вытяжная (самонарезающий винт)      |
| 2. Кронштейн КР-С + Шайба усиливающая ШУ | 9. Профиль С-образный СО                        |
| 3. Прокладка термоизолирующая            | 10. Шина вертикальная К20                       |
| 4. Анкерный дюбель                       | 11. Фасадная плита                              |
| 5. Теплоизоляционная плита               | 12. Сталь тонколистовая оцинкованная окрашенная |
| 6. Тарельчатый дюбель                    |   |
| 7. Удлинитель кронштейна УД-КР-С         |   |

Примечание:

При невозможности примыкания к водоотливу целой плиты, плиту и шину К20 подрезать

**НАВЕСНАЯ  
ФАСАДНАЯ СИСТЕМА  
"АЛЬТЕРНАТИВА"**

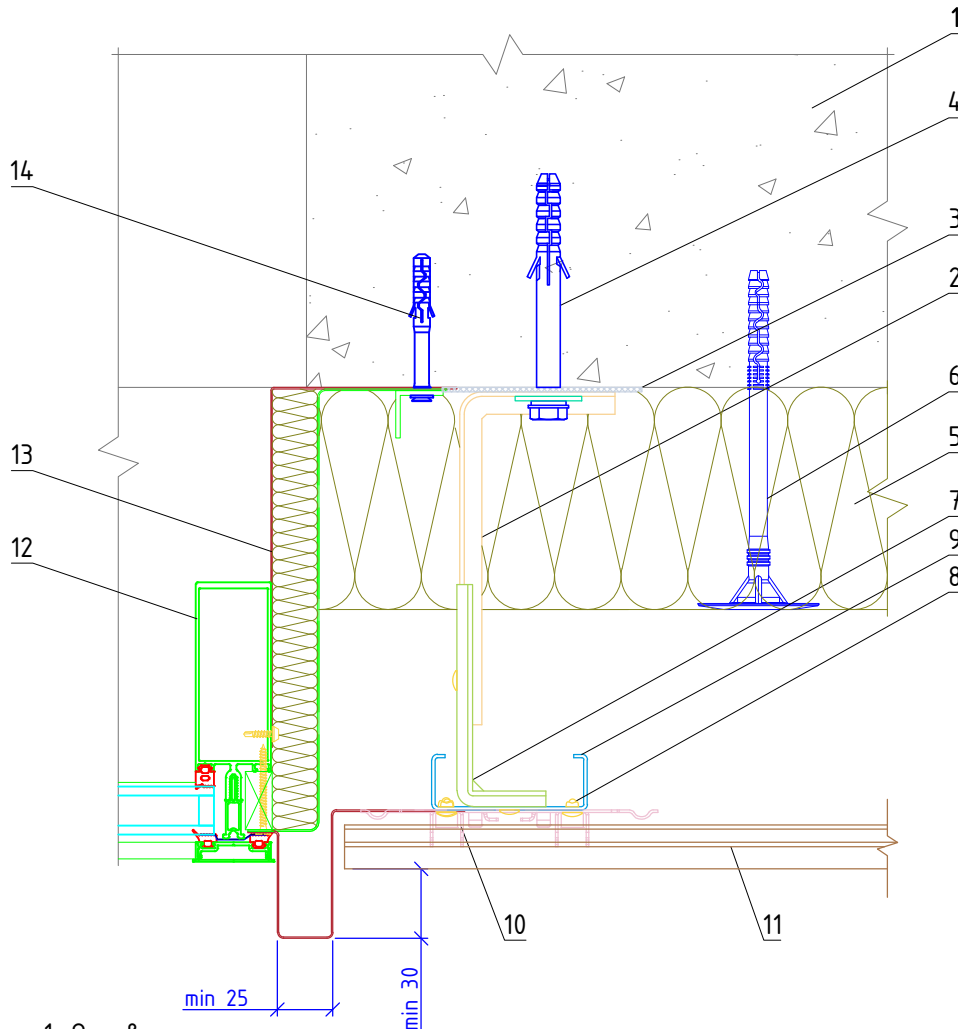
**Примыкание системы к нижнему откосу  
оконного проема**

Альбом типовых технических решений

**АЛТ-ФАСАД-07.1**

лист	листов
3.17	3.20

## Горизонтальный разрез



- |   |   |
|---|---|
| 1. Основание                                      | 9. Профиль С-образный СО                        |
| 2. Кронштейн КР-С (КР-С-У) + Шайба усиливающая ШУ | 10. Шина вертикальная К20                       |
| 3. Прокладка термоизолирующая                     | 11. Фасадная плита                              |
| 4. Анкерный дюбель                                | 12. Витражный блок                              |
| 5. Теплоизоляционная плита                        | 13. Сталь тонколистовая оцинкованная окрашенная |
| 6. Тарельчатый дюбель                             | 14. Дюбель-звезда                               |
| 7. Удлинитель кронштейна УД-КР-С                  |   |
| 8. Заклепка вытяжная (самонарезающий винт)        |   |

НАВЕСНАЯ  
ФАСАДНАЯ СИСТЕМА  
"АЛЬТЕРНАТИВА"

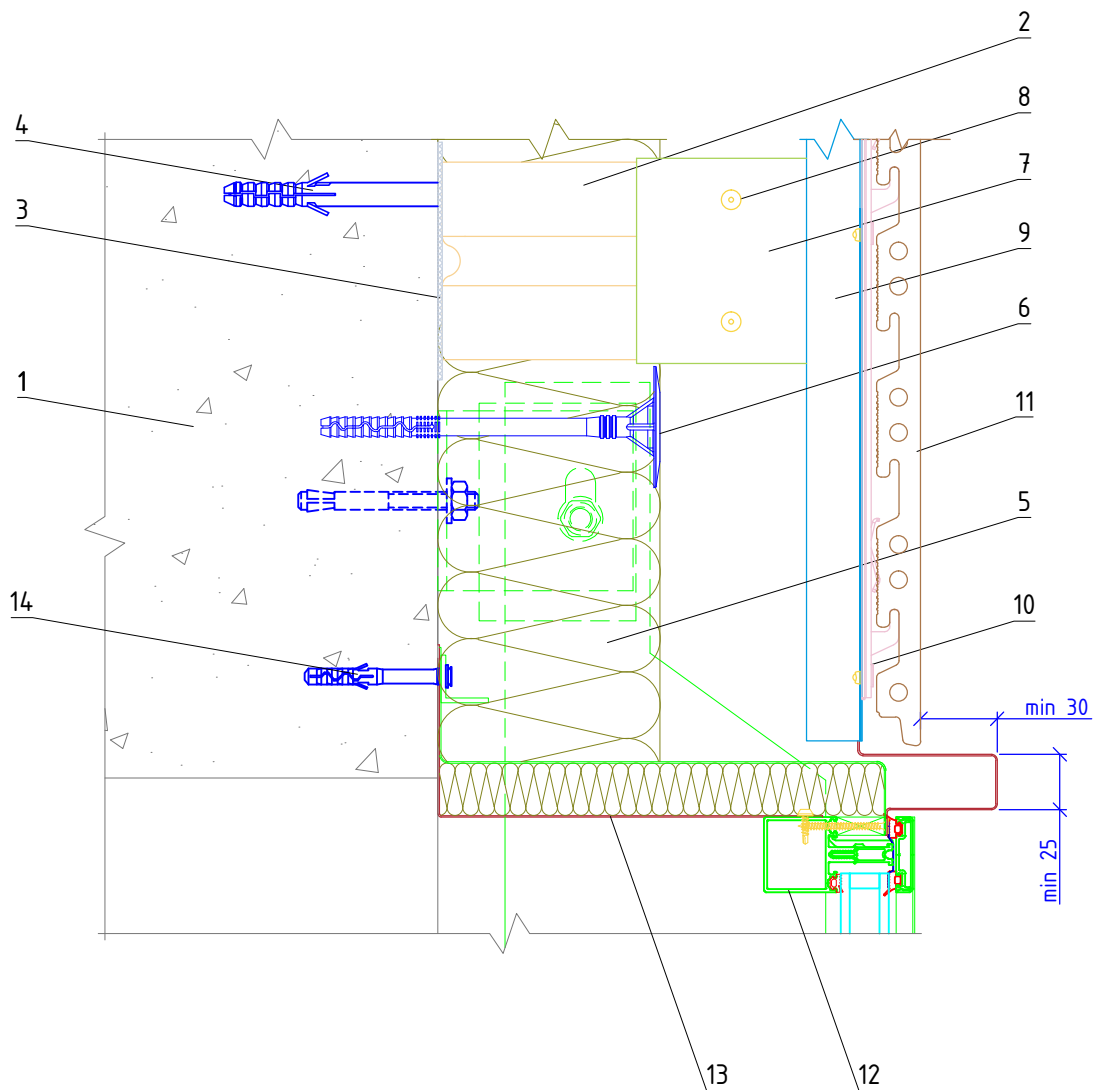
Боковое примыкание системы к витражу

Альбом типовых технических решений

АЛТ-ФАСАД-07.1

лист	листов
3.18	3.20

## Вертикальный разрез



- |   |  |
|---|--|
| <p>1. Основание</p> <p>2. Кронштейн КР-С + Шайба усиливающая ШУ</p> <p>3. Прокладка термоизолирующая</p> <p>4. Анкерный дюбель</p> <p>5. Теплоизоляционная плита</p> <p>6. Тарельчатый дюбель</p> <p>7. Удлинитель кронштейна УД-КР-С</p> <p>8. Заклепка вытяжная (самонарезающий винт)</p> | <p>9. Профиль С-образный СО</p> <p>10. Шина вертикальная К20</p> <p>11. Фасадная плита</p> <p>12. Витражный блок</p> <p>13. Сталь тонколистовая оцинкованная окрашенная</p> <p>14. Дюбель-звезда</p> |
|---|--|

**НАВЕСНАЯ  
ФАСАДНАЯ СИСТЕМА  
"АЛЬТЕРНАТИВА"**

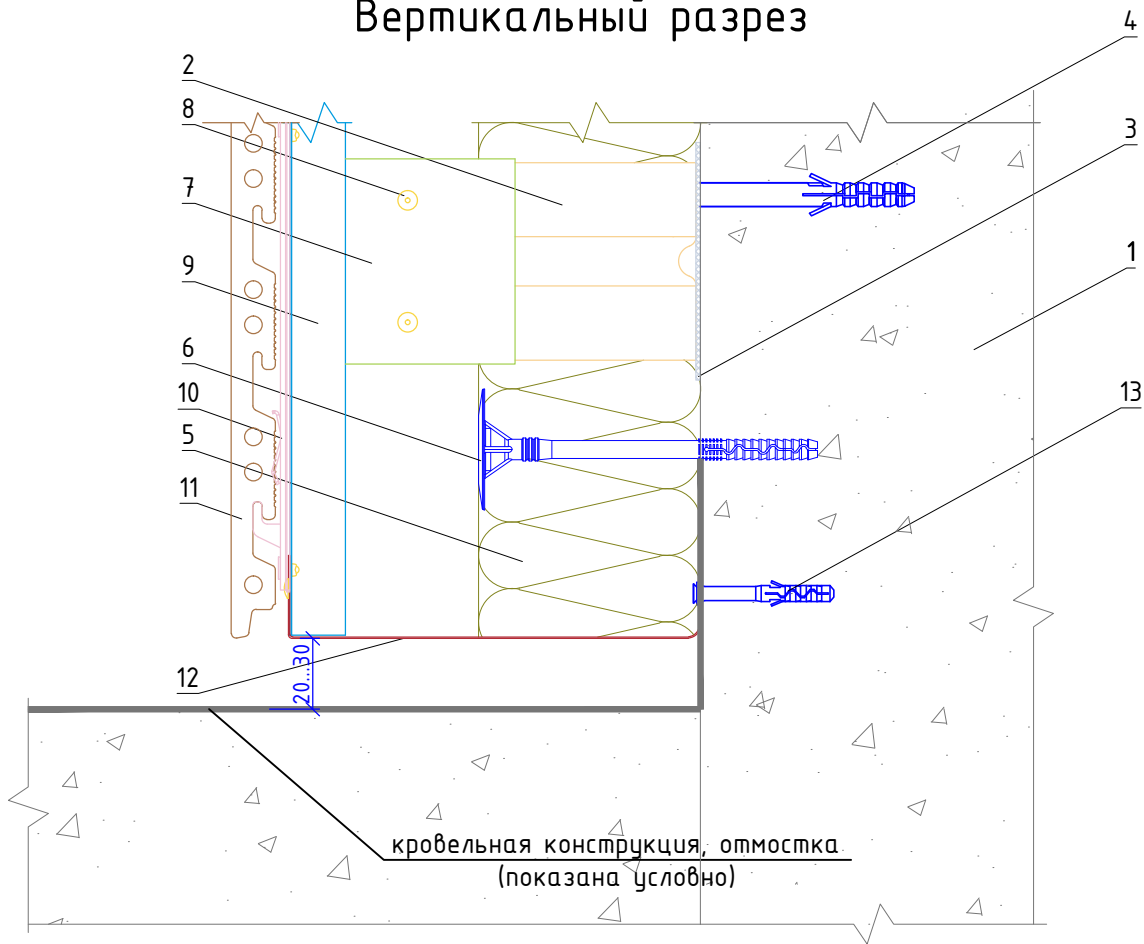
Верхнее примыкание системы к витражу

Альбом типовых технических решений

**АЛТ-ФАСАД-07.1**

лист	листов
3.19	3.20

## Вертикальный разрез



- |  |   |
|--|---|
| <ul style="list-style-type: none"> <li>1. Основание</li> <li>2. Кронштейн КР-С + Шайба усиливающая ШУ</li> <li>3. Прокладка термоизолирующая</li> <li>4. Анкерный дюбель</li> <li>5. Теплоизоляционная плита</li> <li>6. Тарельчатый дюбель</li> <li>7. Удлинитель кронштейна УД-КР-С</li> </ul> | <ul style="list-style-type: none"> <li>8. Закlepка вытяжная (самонарезающий винт)</li> <li>9. Профиль С-образный СО</li> <li>10. Шина вертикальная К20</li> <li>11. Фасадная плита</li> <li>12. Противопожарная отсечка</li> <li>13. Дюбель-гвоздь</li> </ul> |
|--|---|

**Примечания:**

- 1. Противопожарная отсечка выполняется из перфорированной оцинкованной стали толщиной не менее 0,55 мм.

**НАВЕСНАЯ  
ФАСАДНАЯ СИСТЕМА  
"АЛЬТЕРНАТИВА"**

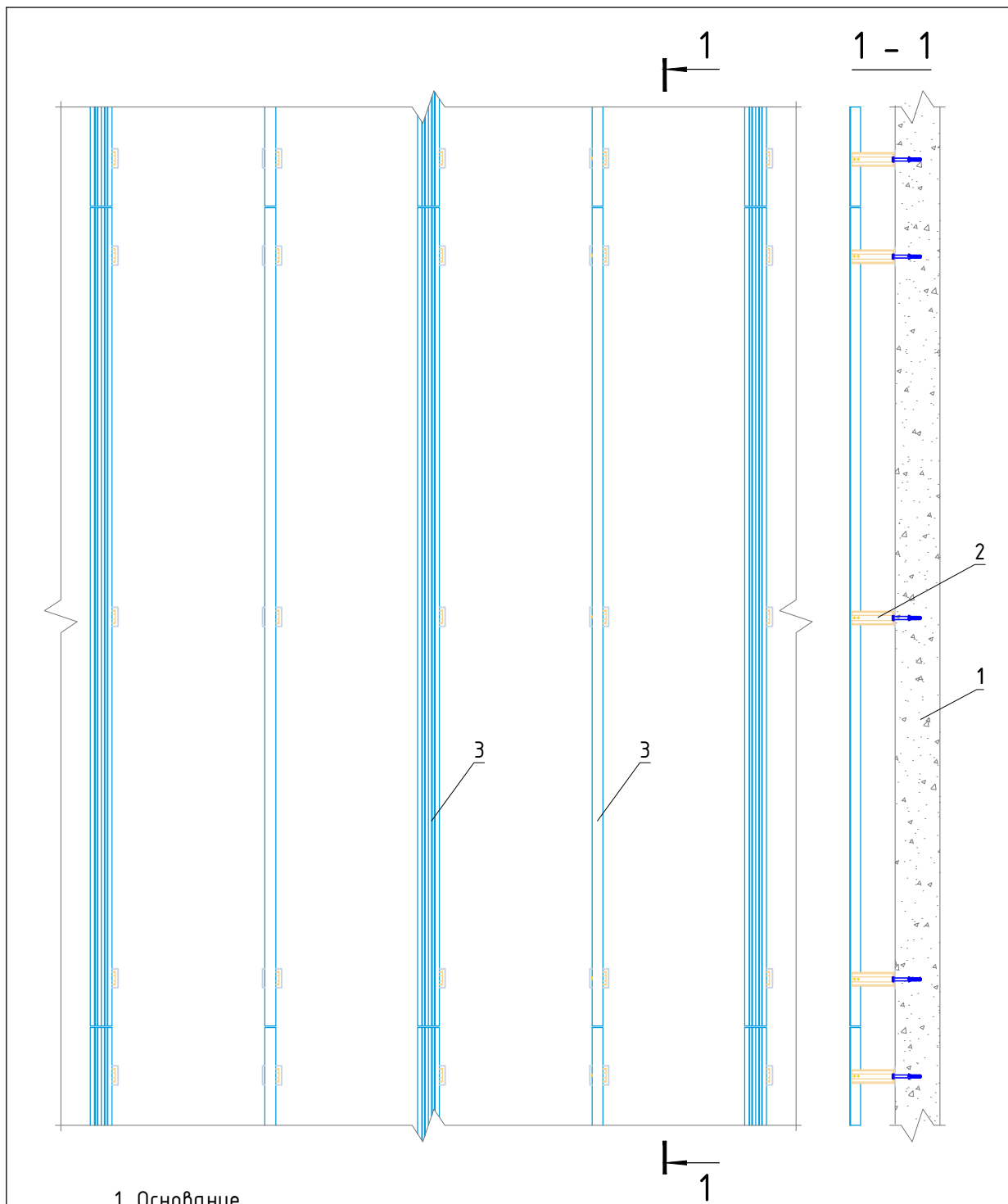
Примыкание системы к отмостке (кровле)

Альбом типовых технических решений

**АЛЬТ-ФАСАД-07.1**

лист	листов
<b>3.20</b>	<b>3.20</b>

Раздел 4.  
Вертикальная система крепления на  
основе Т-образного профиля.

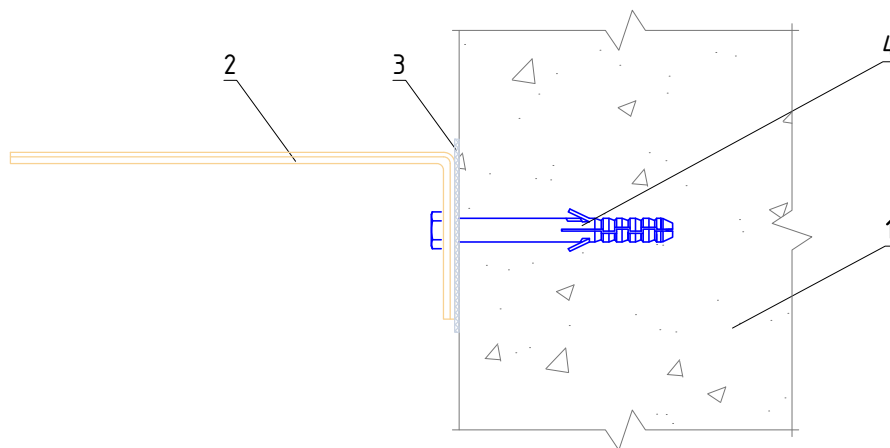


- 1. Основание
- 2. Кронштейн
- 3. Вертикальный профиль

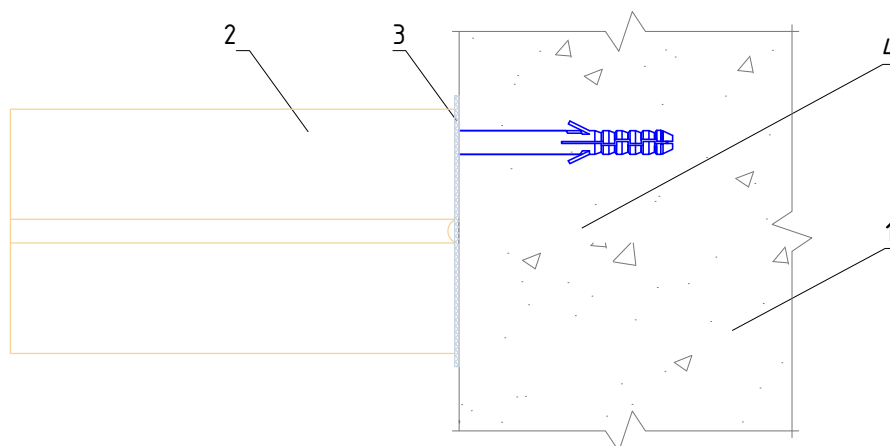
<b>НАВЕСНАЯ ФАСАДНАЯ СИСТЕМА "АЛЬТЕРНАТИВА"</b>	Вертикально ориентированная подконструкция системы				
	Альбом типовых технических решений				
	<b>АЛТ-ФАСАД-07.1</b>	<table border="1"> <tr> <td style="text-align: center;">лист</td> <td style="text-align: center;">листов</td> </tr> <tr> <td style="text-align: center;">4.1</td> <td style="text-align: center;">4.21</td> </tr> </table>	лист	листов	4.1
лист	листов				
4.1	4.21				



## Горизонтальный разрез



## Вертикальный разрез



1. Основание
2. Кронштейн КРЧ-1р + Шайба усиливающая ШЧ
3. Прокладка термоизолирующая
4. Анкерный дюбель

НАВЕСНАЯ  
ФАСАДНАЯ СИСТЕМА  
"АЛЬТЕРНАТИВА"

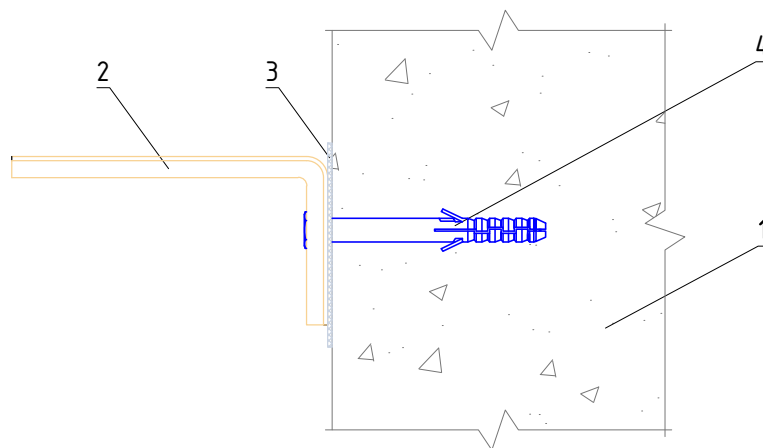
Крепление усиленного кронштейна КРЧ-1р к  
основанию

Альбом типовых технических решений

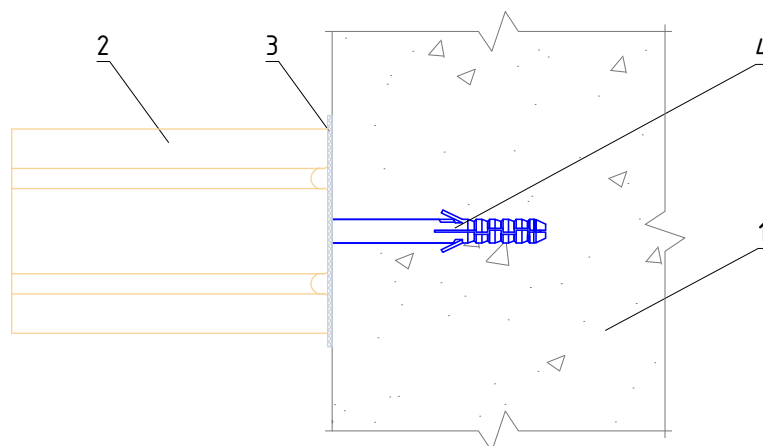
АЛТ-ФАСАД-07.1

лист	листов
4.2	4.21

## Горизонтальный разрез



## Вертикальный разрез



1. Основание
2. Кронштейн КРУ-2р
3. Прокладка термоизолирующая
4. Анкерный дюбель

НАВЕСНАЯ  
ФАСАДНАЯ СИСТЕМА  
"АЛЬТЕРНАТИВА"

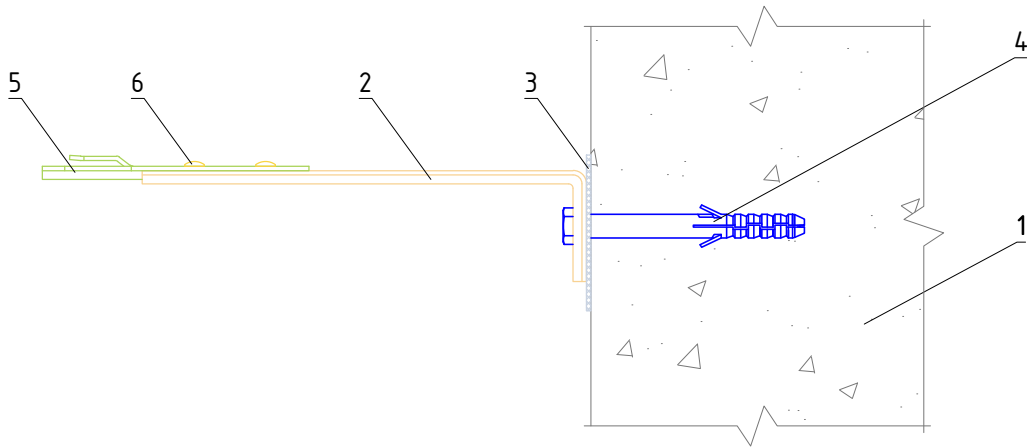
Крепление усиленного кронштейна КРУ-2р к  
основанию

Альбом типовых технических решений

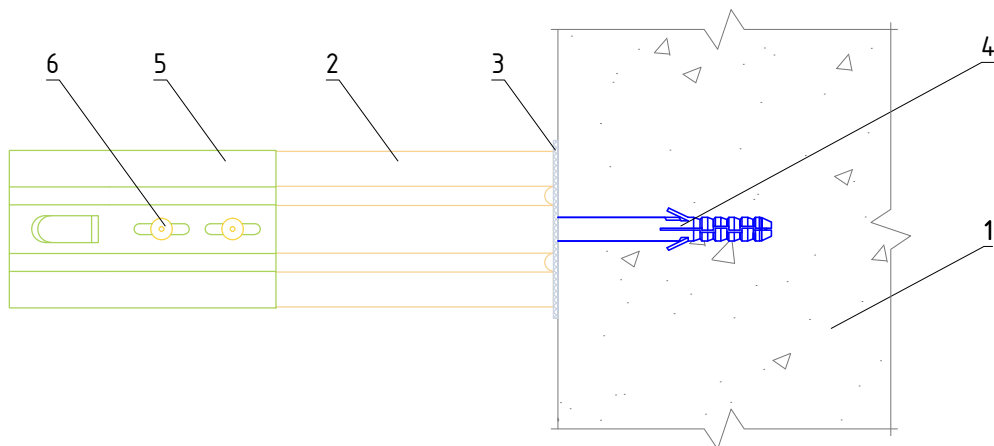
АЛТ-ФАСАД-07.1

лист	листов
4.3	4.21

## Горизонтальный разрез



## Вертикальный разрез



1. Основание
2. Кронштейн КР
3. Прокладка термоизолирующая
4. Анкерный дюбель
5. Удлинитель кронштейна УД-КР для крепления заклепками
6. Заклепка вытяжная (самонарезающий винт)

НАВЕСНАЯ  
ФАСАДНАЯ СИСТЕМА  
"АЛЬТЕРНАТИВА"

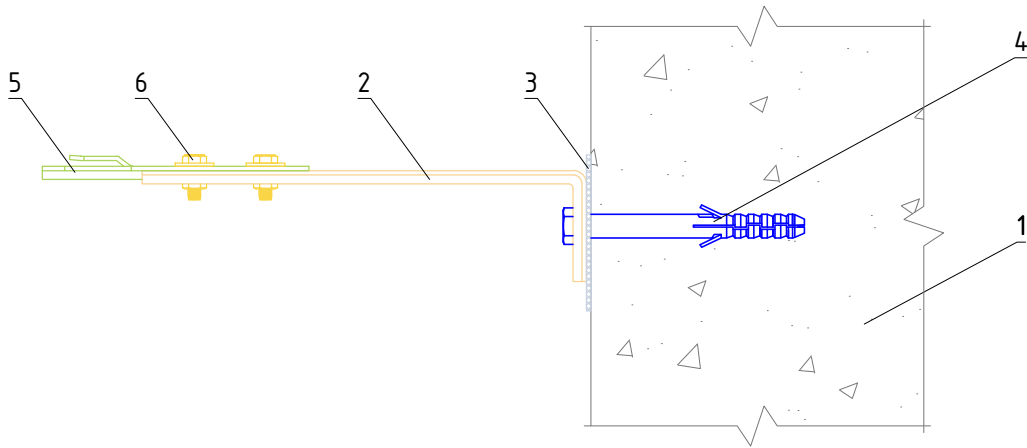
Крепление удлинителя кронштейна УД-КР  
к кронштейну КР заклепками

Альбом типовых технических решений

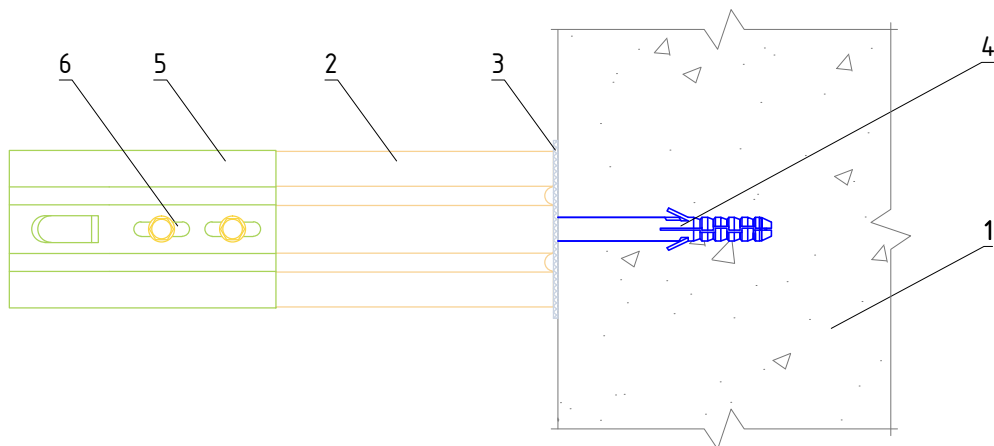
АЛТ-ФАСАД-07.1

лист	листов
4.4	4.21

## Горизонтальный разрез



## Вертикальный разрез



1. Основание
2. Кронштейн КР
3. Прокладка термоизолирующая
4. Анкерный дюбель
5. Удлинитель кронштейна УД-КР для крепления болтами
6. Соединительный комплект М6

НАВЕСНАЯ  
ФАСАДНАЯ СИСТЕМА  
"АЛЬТЕРНАТИВА"

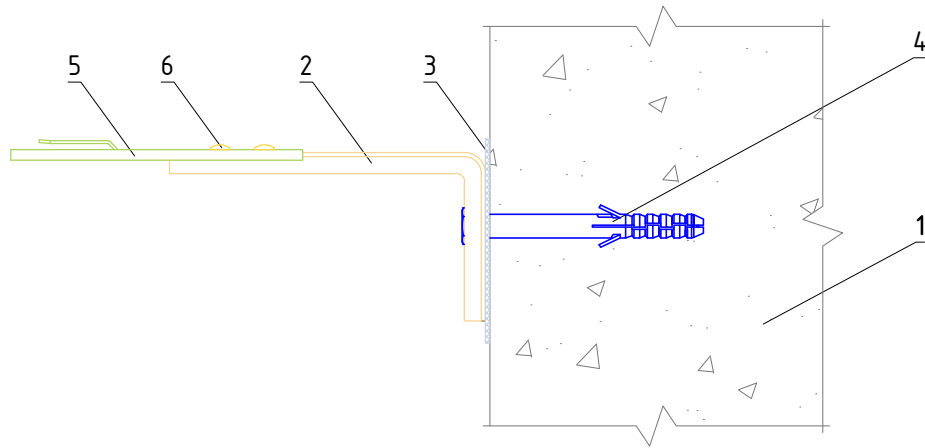
Крепление удлинителя кронштейна УД-КР  
к кронштейну КР соединительным комплектом

Альбом типовых технических решений

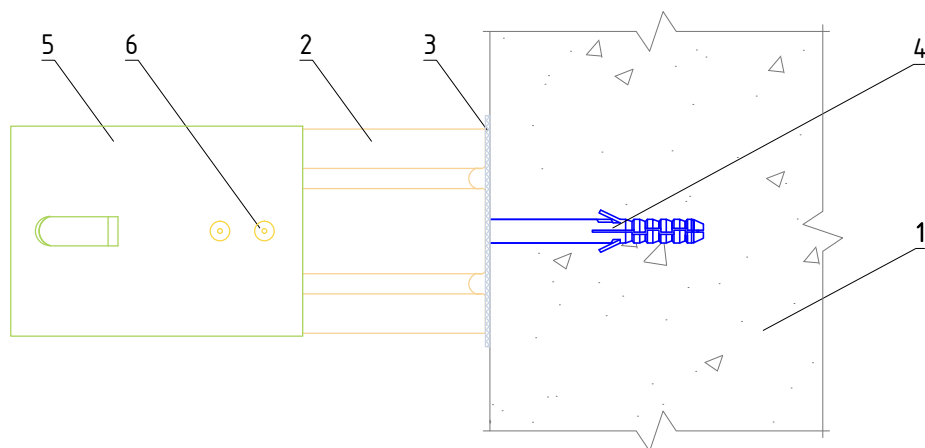
АЛТ-ФАСАД-07.1

лист	листов
4.5	4.21

## Горизонтальный разрез



## Вертикальный разрез



1. Основание
2. Кронштейн КРУ-2р
3. Прокладка термоизолирующая
4. Анкерный дюбель
5. Удлинитель кронштейна УД-КРУ-2р
6. Заклепка вытяжная (самонарезающий винт)

НАВЕСНАЯ  
ФАСАДНАЯ СИСТЕМА  
"АЛЬТЕРНАТИВА"

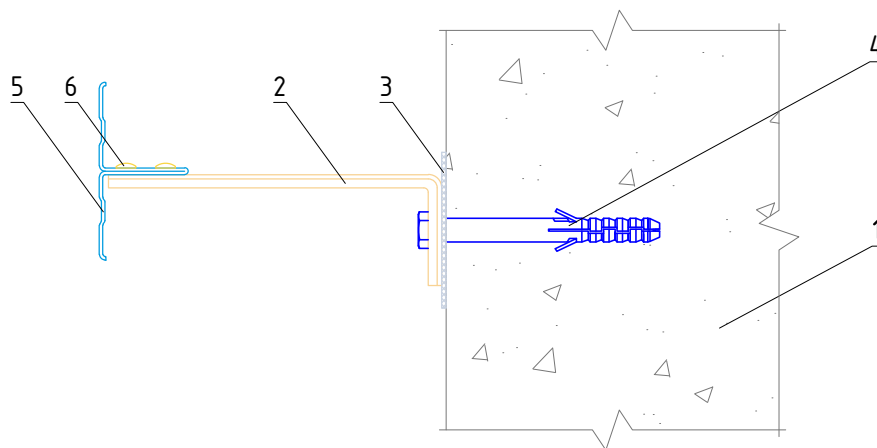
Крепление удлинителя кронштейна УД-КРУ-2р  
к кронштейну КРУ-2р

Альбом типовых технических решений

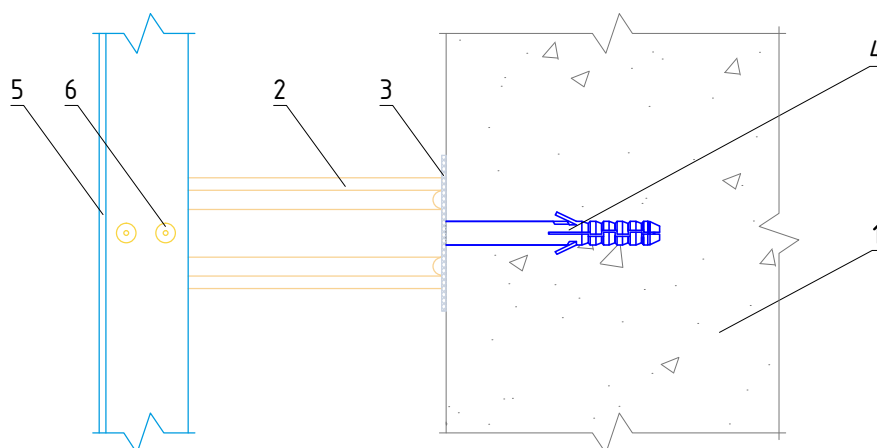
АЛТ-ФАСАД-07.1

лист	листов
4.6	4.21

## Горизонтальный разрез



## Вертикальный разрез



1. Основание
2. Кронштейн КР
3. Прокладка термоизолирующая
4. Анкерный дюбель
5. Профиль Т-образный Т0
6. Заклепка вытяжная (самонарезающий винт)

НАВЕСНАЯ  
ФАСАДНАЯ СИСТЕМА  
"АЛЬТЕРНАТИВА"

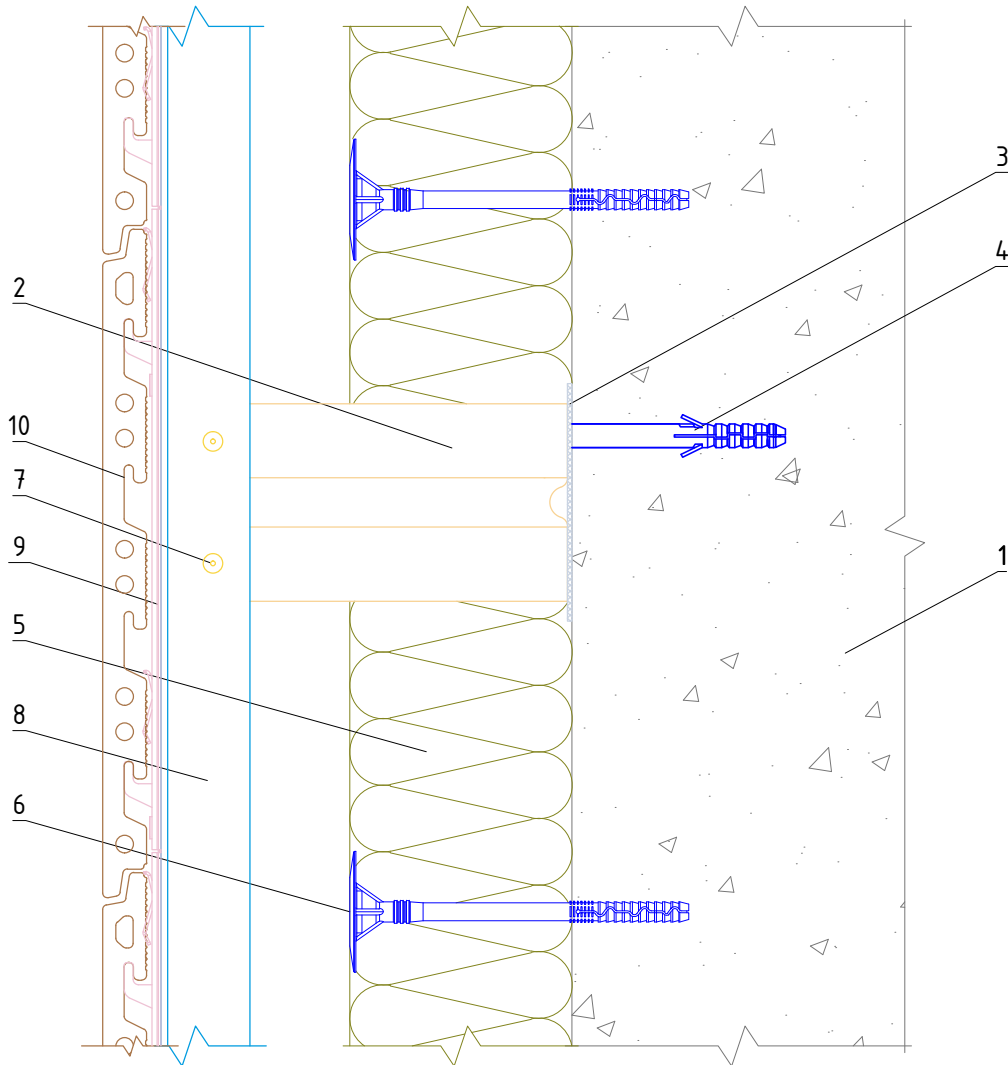
Крепление Т-образного профиля Т0 к  
кронштейну КР

Альбом типовых технических решений

АЛТ-ФАСАД-07.1

лист	листов
4.7	4.21

## Вертикальный разрез



- |  |   |
|--|---|
| <p>1. Основание</p> <p>2. Кронштейн КРУ-1р + Шайба усиливающая ШУ (КРУ-2р)</p> <p>3. Прокладка термоизолирующая</p> <p>4. Анкерный дюбель</p> <p>5. Теплоизоляционная плита</p> <p>6. Тарельчатый дюбель</p> | <p>7. Заклепка вытяжная (самонарезающий винт)</p> <p>8. Профиль Т-образный ТО</p> <p>9. Шина вертикальная К20</p> <p>10. Фасадная плита</p> |
|--|---|

Примечание:

Шина К20 устанавливается на 2 заклепки с шагом заклепок по высоте не более 200 мм

**НАВЕСНАЯ  
ФАСАДНАЯ СИСТЕМА  
"АЛЬТЕРНАТИВА"**

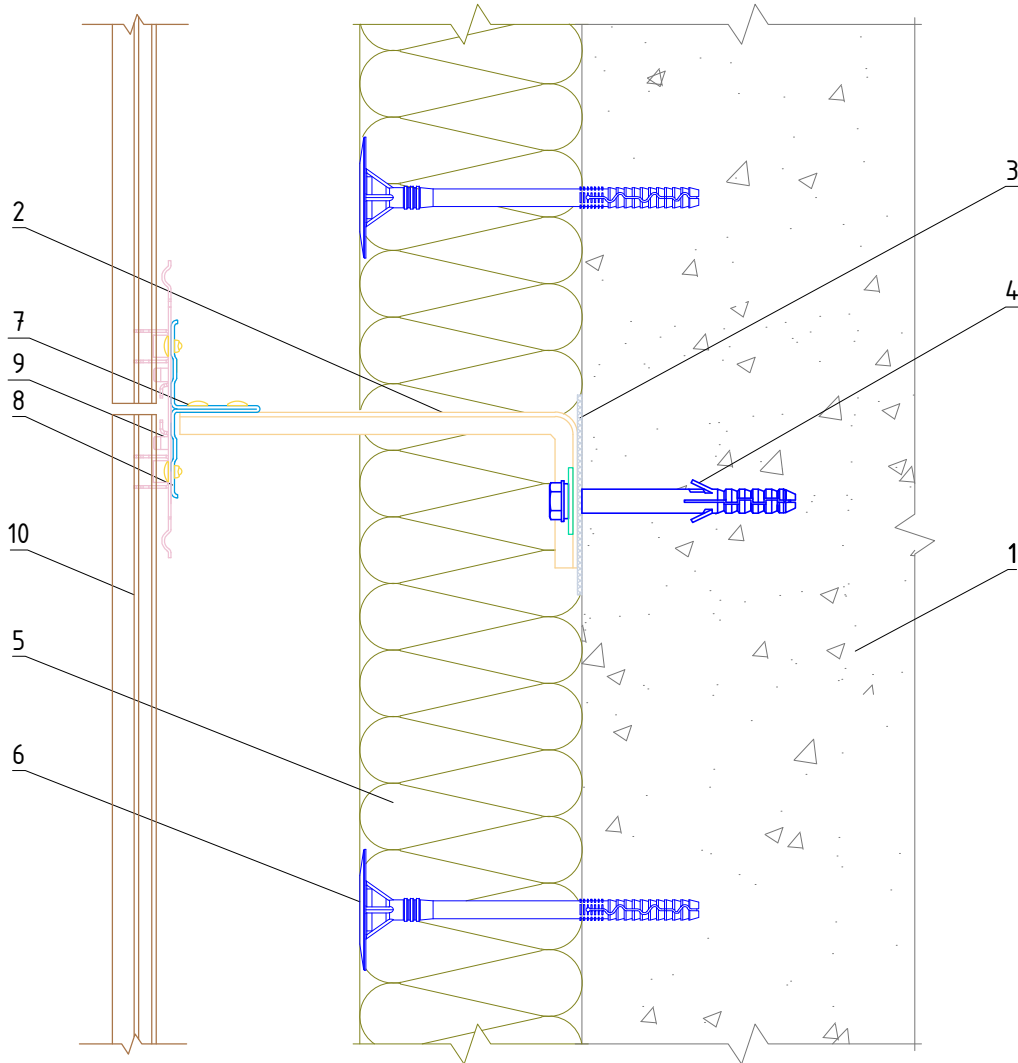
Крепление фасадных плит к подблицовочной конструкции

Альбом типовых технических решений

**АЛТ-ФАСАД-07.1**

лист	листов
<b>4.8</b>	<b>4.21</b>

## Горизонтальный разрез



- |   |  |
|---|--|
| 1. Основание  | 7. Закlepка вытяжная (самонарезающий винт) |
| 2. Кронштейн КРУ-1р + Шайба усиливающая ШУ (КРУ-2р) | 8. Профиль Т-образный ТО                   |
| 3. Прокладка термоизолирующая                       | 9. Шина вертикальная К20                   |
| 4. Анкерный дюбель                                  | 10. Фасадная плита                         |
| 5. Теплоизоляционная плита                          |  |
| 6. Тарельчатый дюбель                               |  |

Примечание:

Шина К20 устанавливается на 2 заклепки с шагом заклепок по высоте не более 200 мм

**НАВЕСНАЯ  
ФАСАДНАЯ СИСТЕМА  
"АЛЬТЕРНАТИВА"**

Крепление фасадных плит к подблицовочной конструкции

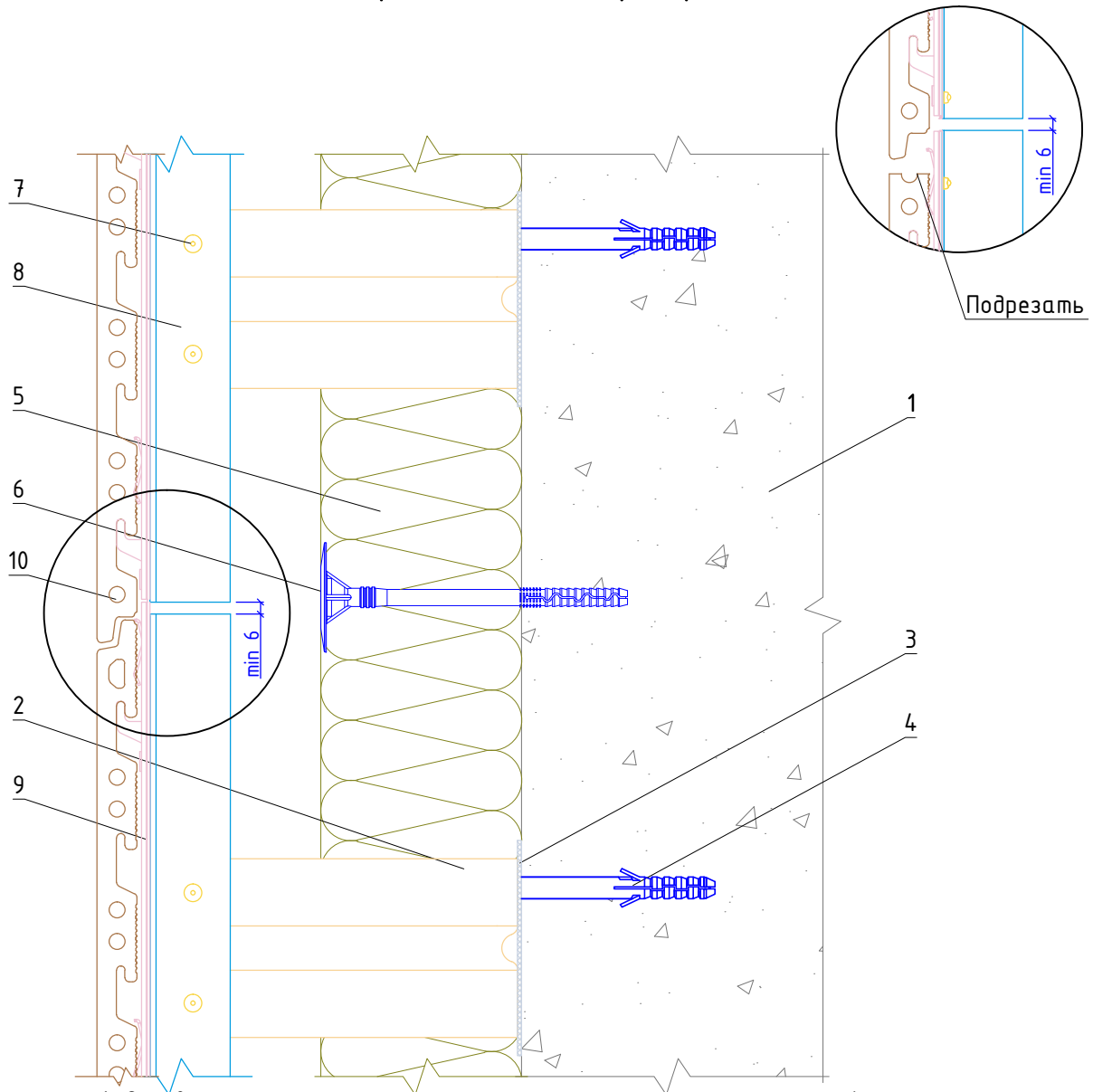
Альбом типовых технических решений

**АЛТ-ФАСАД-07.1**

лист	листов
4.9	4.21



## Вертикальный разрез



- |   |  |
|---|--|
| <ul style="list-style-type: none"> <li>1. Основание</li> <li>2. Кронштейн КРУ-1р + Шайба усиливающая ШУ (КРУ-2р)</li> <li>3. Прокладка термоизолирующая</li> <li>4. Анкерный дюбель</li> <li>5. Теплоизоляционная плита</li> <li>6. Тарельчатый дюбель</li> </ul> | <ul style="list-style-type: none"> <li>7. Заклепка вытяжная (самонарезающий винт)</li> <li>8. Профиль Т-образный Т0</li> <li>9. Шина вертикальная К20</li> <li>10. Фасадная плита</li> </ul> |
|---|--|

Примечание:

При невозможности примыкания к терморазрыву целой плиты, плиту и шину К20 подрезать

**НАВЕСНАЯ  
ФАСАДНАЯ СИСТЕМА  
"АЛЬТЕРНАТИВА"**

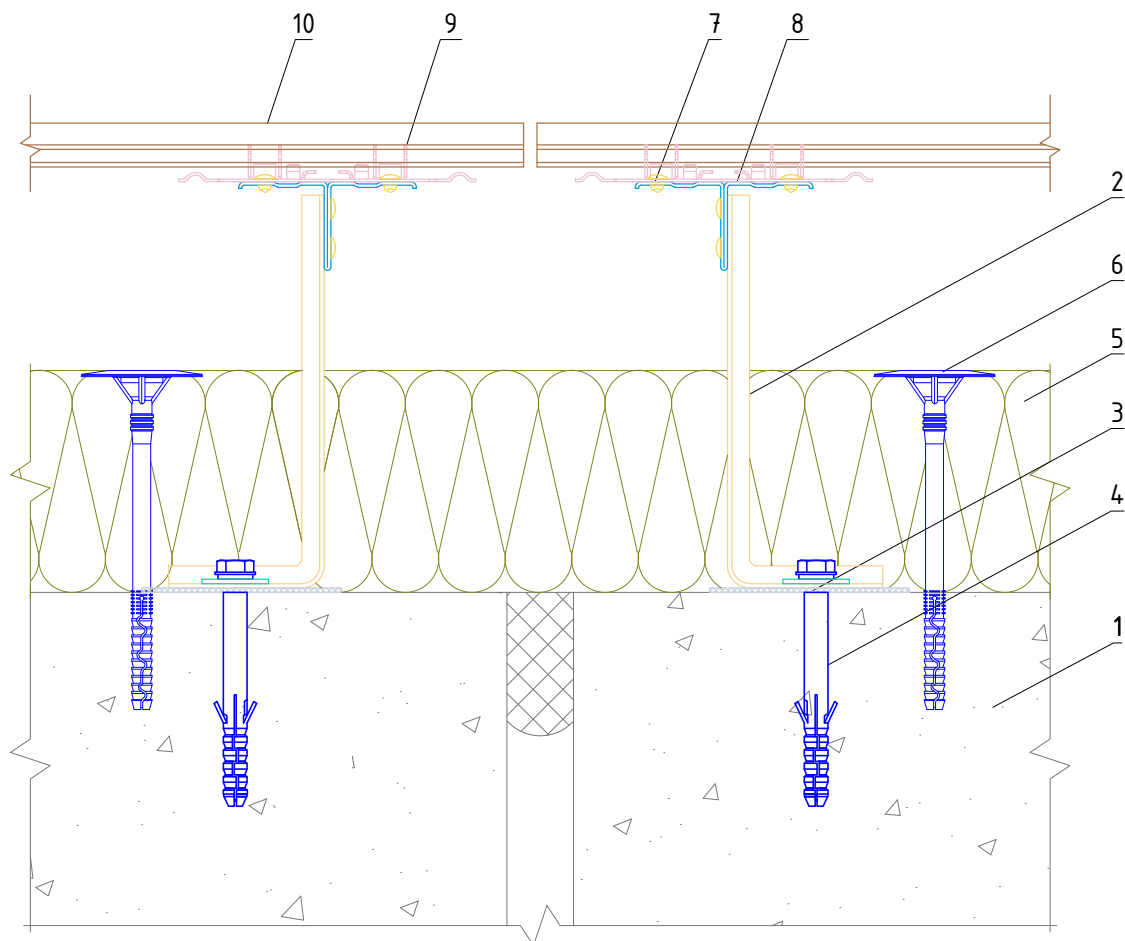
**Стык вертикальных направляющих с  
терморазрывом**

Альбом типовых технических решений

**АЛТ-ФАСАД-07.1**

лист	листов
4.10	4.21

## Горизонтальный разрез



1. Основание
2. Кронштейн КРУ-1р + Шайба усиливающая ШУ (КРУ-2р)
3. Прокладка термоизолирующая
4. Анкерный дюбель
5. Теплоизоляционная плита
6. Тарельчатый дюбель

7. Заклепка вытяжная (самонарезающий винт)
8. Профиль Т-образный Т0
9. Шина вертикальная К20
10. Фасадная плита

НАВЕСНАЯ  
ФАСАДНАЯ СИСТЕМА  
"АЛЬТЕРНАТИВА"

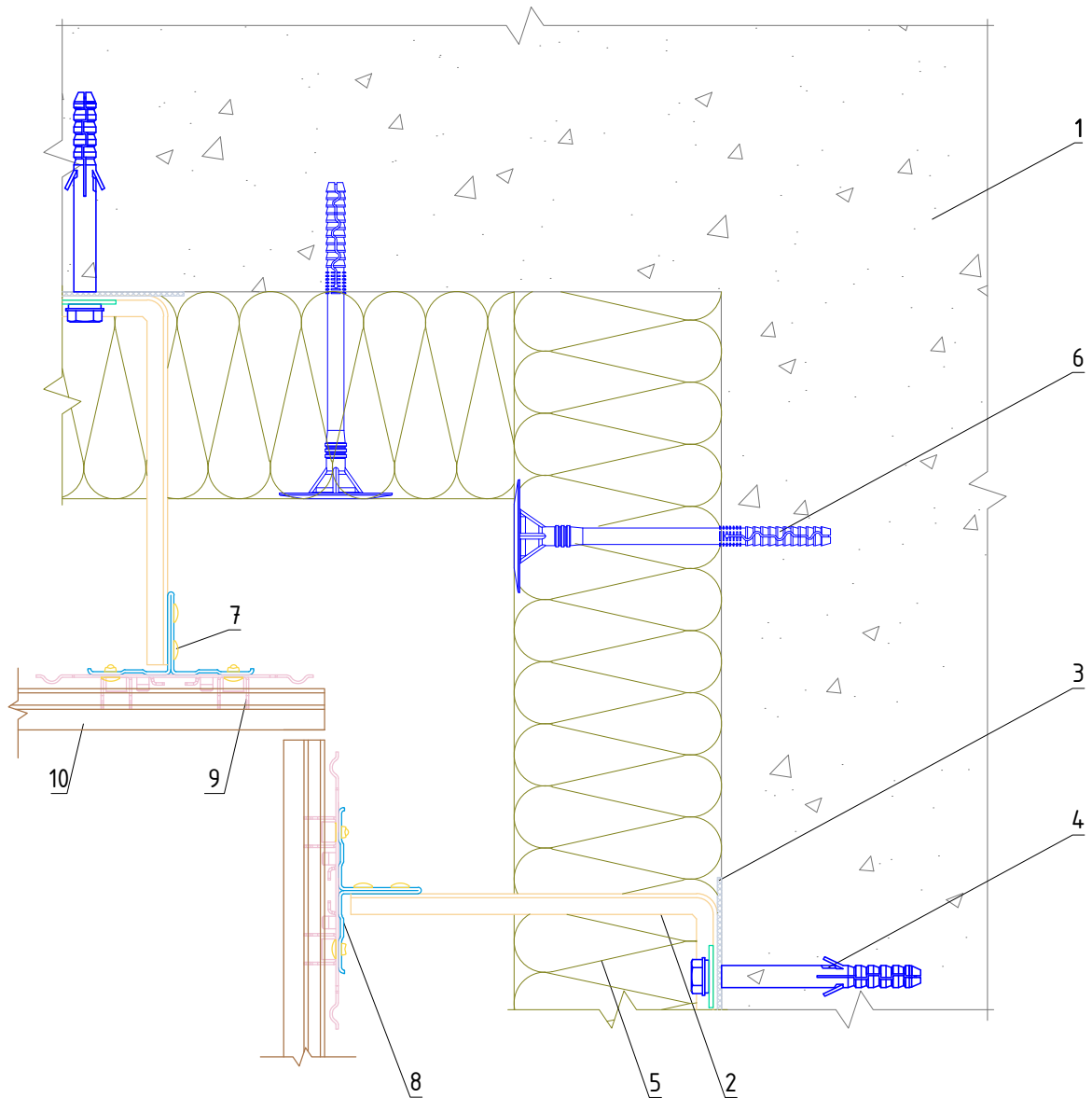
Узел монтажа вертикального  
деформационного шва

Альбом типовых технических решений

АЛТ-ФАСАД-07.1

лист	листов
4.11	4.21

## Горизонтальный разрез



1. Основание
2. Кронштейн КРУ-1р + Шайба усиливающая ШУ (КРУ-2р)
3. Прокладка термоизолирующая
4. Анкерный дюбель
5. Теплоизоляционная плита
6. Тарельчатый дюбель

7. Заклепка вытяжная (самонарезающий винт)
8. Профиль Т-образный ТО
9. Шина вертикальная К20
10. Фасадная плита

НАВЕСНАЯ  
ФАСАДНАЯ СИСТЕМА  
"АЛЬТЕРНАТИВА"

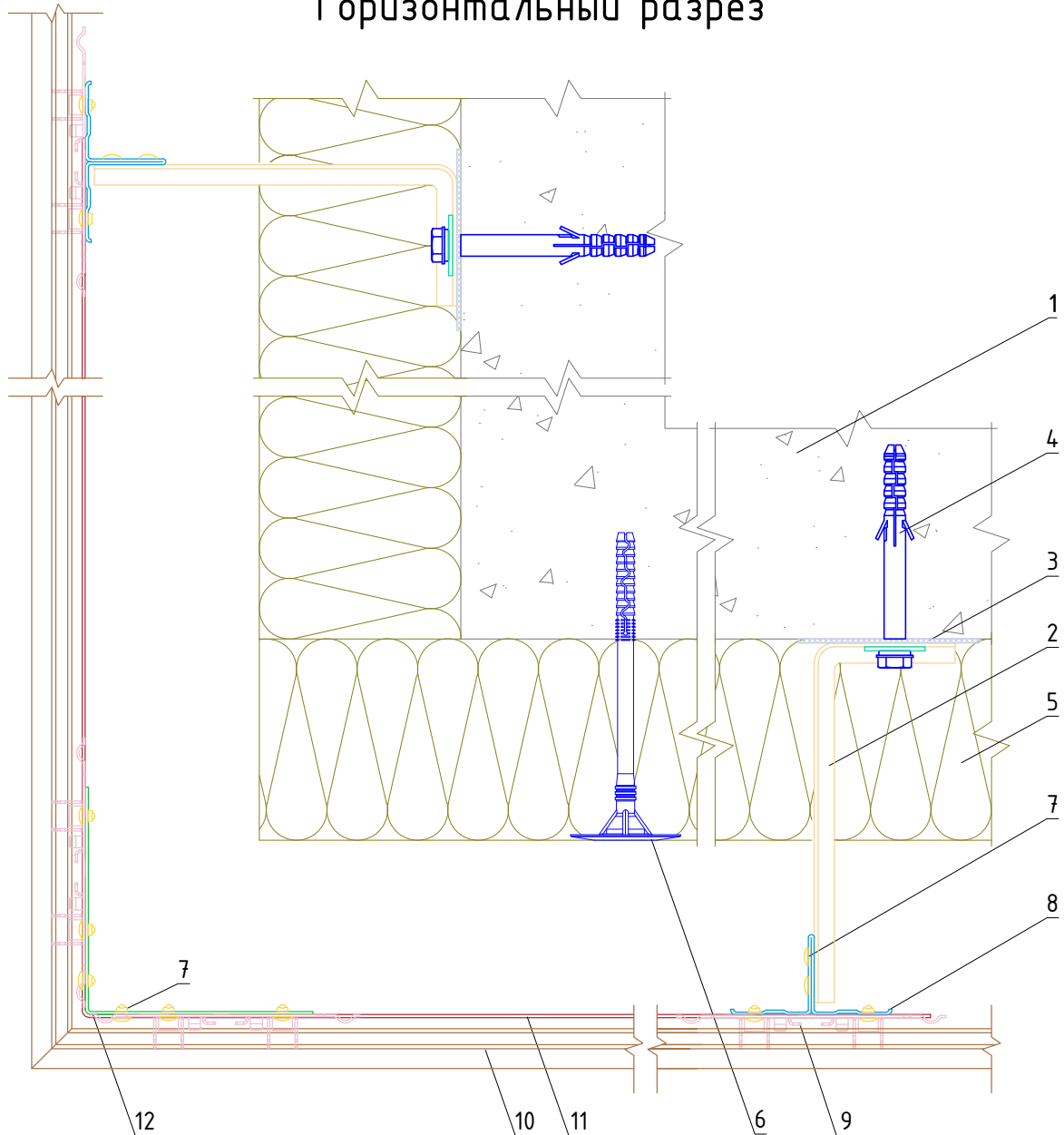
Формирование системы на внутреннем углу  
здания

Альбом типовых технических решений

АЛТ-ФАСАД-07.1

лист	листов
4.12	4.21

## Горизонтальный разрез



- |   |  |
|---|--|
| 1. Основание  | 7. Закlepка вытяжная (самонарезающий винт) |
| 2. Кронштейн КРУ-1р + Шайба усиливающая ШУ (КРУ-2р) | 8. Профиль Т-образный ТО                   |
| 3. Прокладка термоизолирующая                       | 9. Шина вертикальная К20                   |
| 4. Анкерный дюбель                                  | 10. Фасадная плита                         |
| 5. Теплоизоляционная плита                          | 11. Полка угловая ПУ                       |
| 6. Тарельчатый дюбель                               | 12. Пластина угловая 100x100x3000x1,2 мм   |

НАВЕСНАЯ  
ФАСАДНАЯ СИСТЕМА  
"АЛЬТЕРНАТИВА"

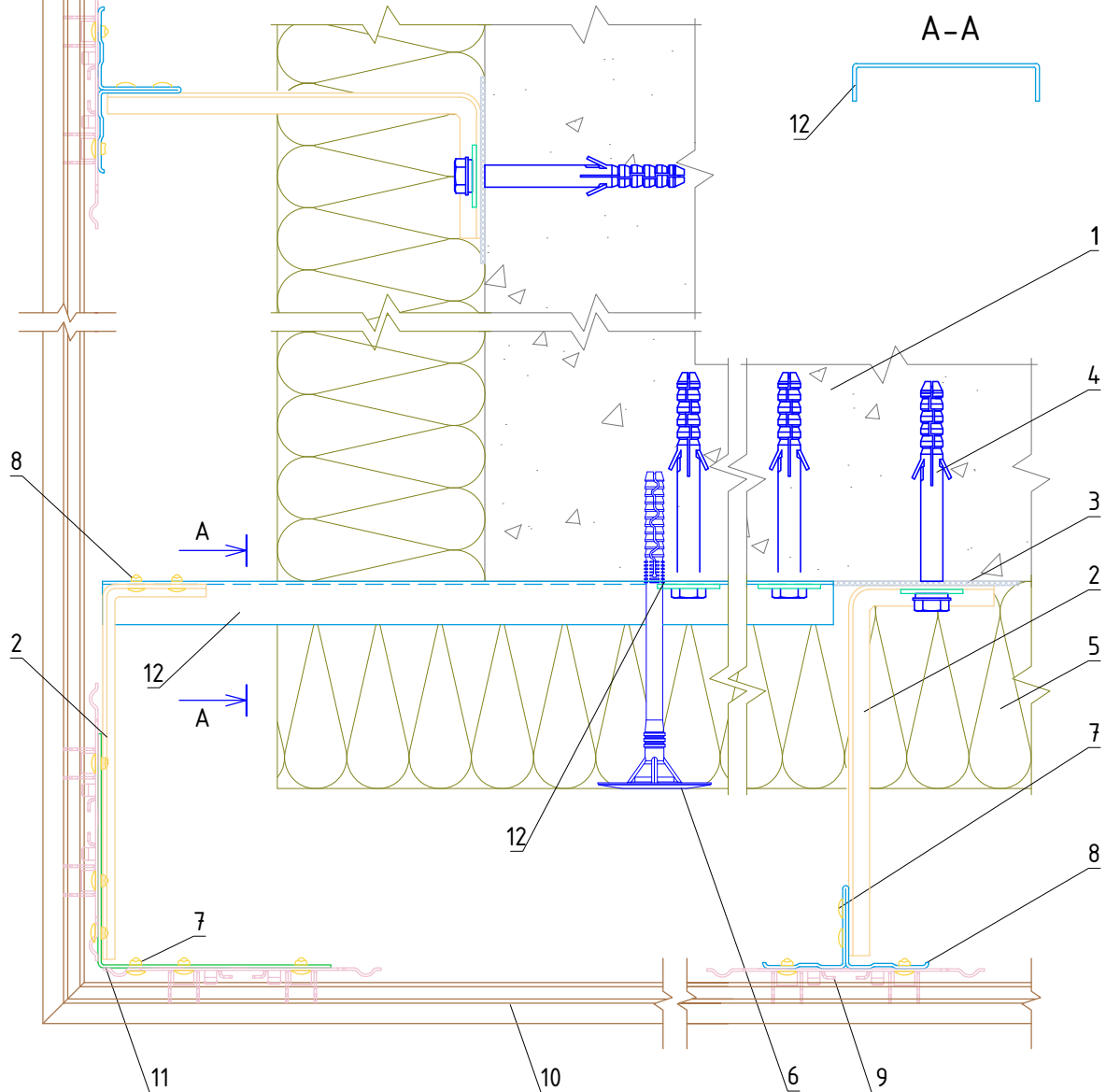
Формирование системы на внешнем углу  
здания

Альбом типовых технических решений

АЛТ-ФАСАД-07.1

лист	листов
4.13	4.21

# Горизонтальный разрез



- |   |  |
|---|--|
| 1. Основание  | 7. Заклепка вытяжная (самонарезающий винт) |
| 2. Кронштейн КРУ-1р + Шайба усиливающая ШУ (КРУ-2р) | 8. Профиль Т-образный ТО                   |
| 3. Прокладка термоизолирующая                       | 9. Шина вертикальная К20                   |
| 4. Анкерный дюбель                                  | 10. Фасадная плита                         |
| 5. Теплоизоляционная плита                          | 11. Пластина угловая 100x100x3000x1,2 мм   |
| 6. Тарельчатый дюбель                               | 12. Профиль ПО 100x20x2 мм                 |
|   | 13. Шайба усиливающая ШУ                   |

**НАВЕСНАЯ  
ФАСАДНАЯ СИСТЕМА  
"АЛЬТЕРНАТИВА"**

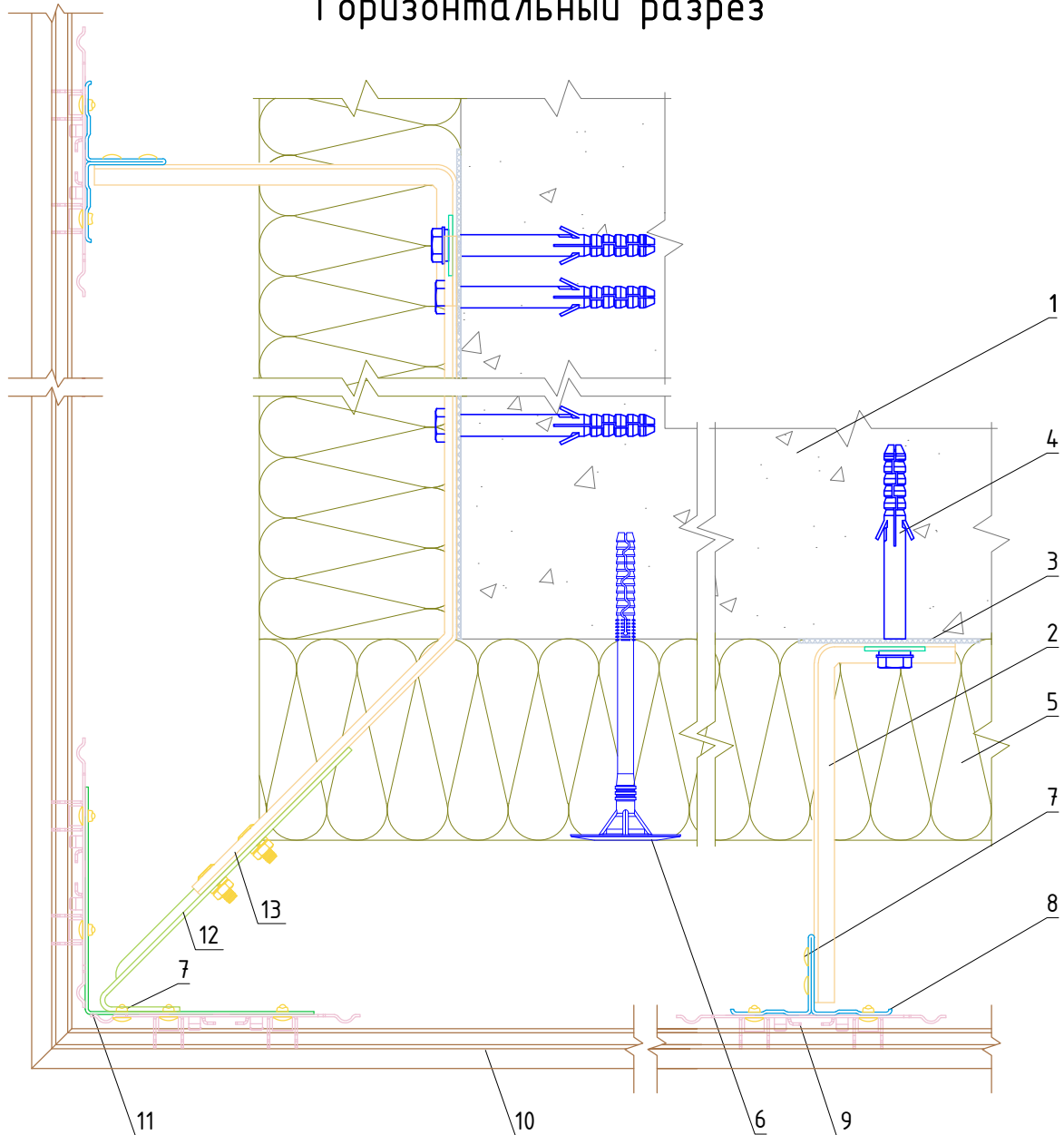
Формирование системы на внешнем углу здания

Альбом типовых технических решений

**АЛТ-ФАСАД-07.1**

лист	листов
4.14	4.21

## Горизонтальный разрез



- |   |  |
|---|--|
| 1. Основание  | 7. Заклепка вытяжная (самонарезающий винт) |
| 2. Кронштейн КРУ-1р + Шайба усиливающая ШУ (КРУ-2р) | 8. Профиль Т-образный ТО                   |
| 3. Прокладка термоизолирующая                       | 9. Шина вертикальная К20                   |
| 4. Анкерный дюбель                                  | 10. Фасадная плита                         |
| 5. Теплоизоляционная плита                          | 11. Пластина угловая 100x100x3000x1,2 мм   |
| 6. Тарельчатый дюбель                               | 12. Кронштейн угловой КР-Уз                |
|   | 13. Удлинитель кронштейна Уд-КР-Уз         |

НАВЕСНАЯ  
ФАСАДНАЯ СИСТЕМА  
"АЛЬТЕРНАТИВА"

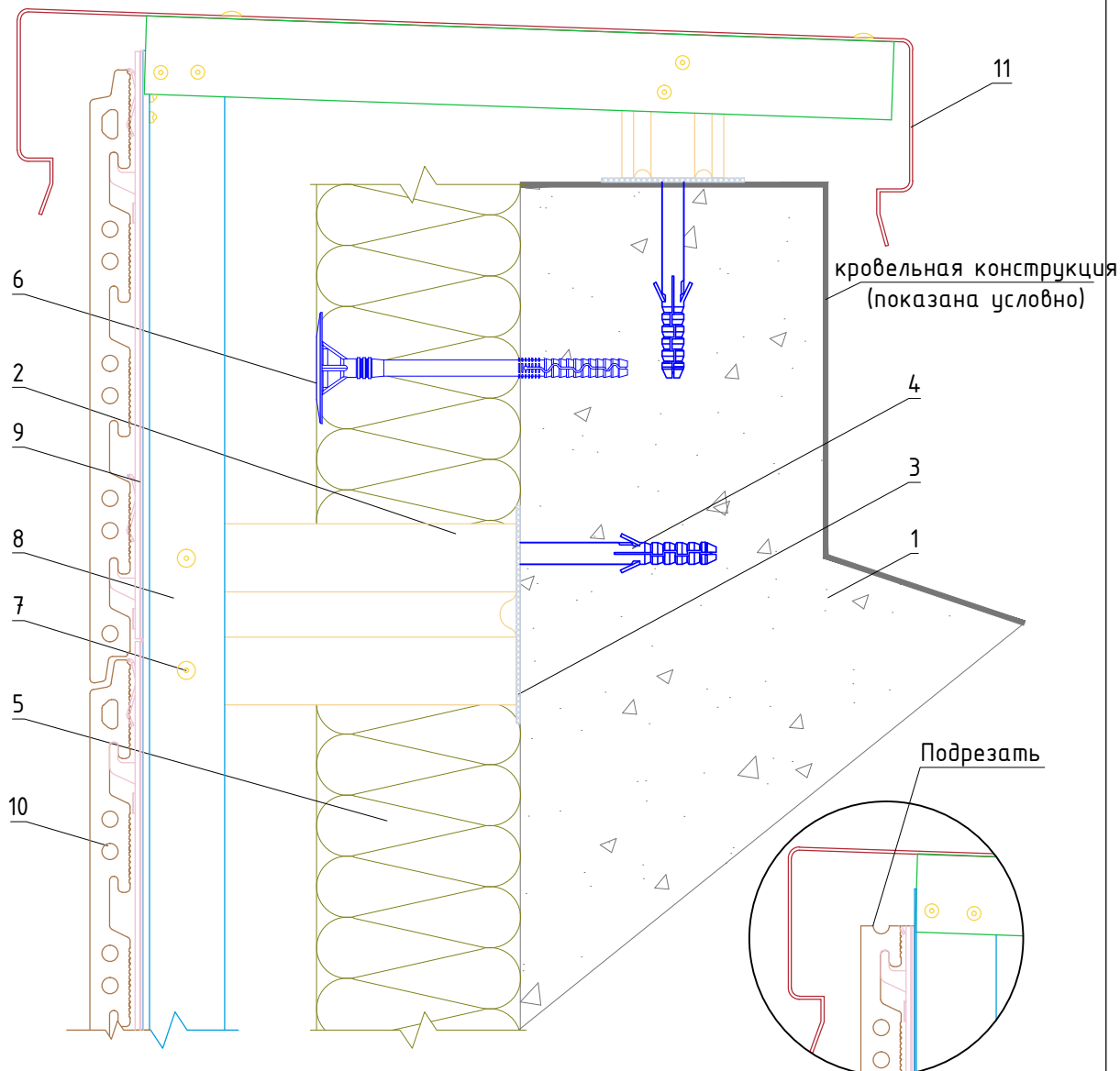
Формирование системы на внешнем углу  
здания

Альбом типовых технических решений

АЛТ-ФАСАД-07.1

лист	листов
4.15	4.21

## Вертикальный разрез



- |  |  |
|--|--|
| <p>1. Основание<br/>                 2. Кронштейн КРУ-1р + Шайба усиливающая ШУ (КРУ-2р)<br/>                 3. Прокладка термоизолирующая<br/>                 4. Анкерный дюбель<br/>                 5. Теплоизоляционная плита<br/>                 6. Тарельчатый дюбель</p> | <p>7. Заклепка вытяжная (самонарезающий винт)<br/>                 8. Профиль Т-образный Т0<br/>                 9. Шина вертикальная К20<br/>                 10. Фасадная плита<br/>                 11. Сталь тонколистовая оцинкованная окрашенная</p> |
|--|--|

Примечание:

При невозможности примыкания к парапету целой плиты, плиту и шину К20 подрезать

**НАВЕСНАЯ  
 ФАСАДНАЯ СИСТЕМА  
 "АЛЬТЕРНАТИВА"**

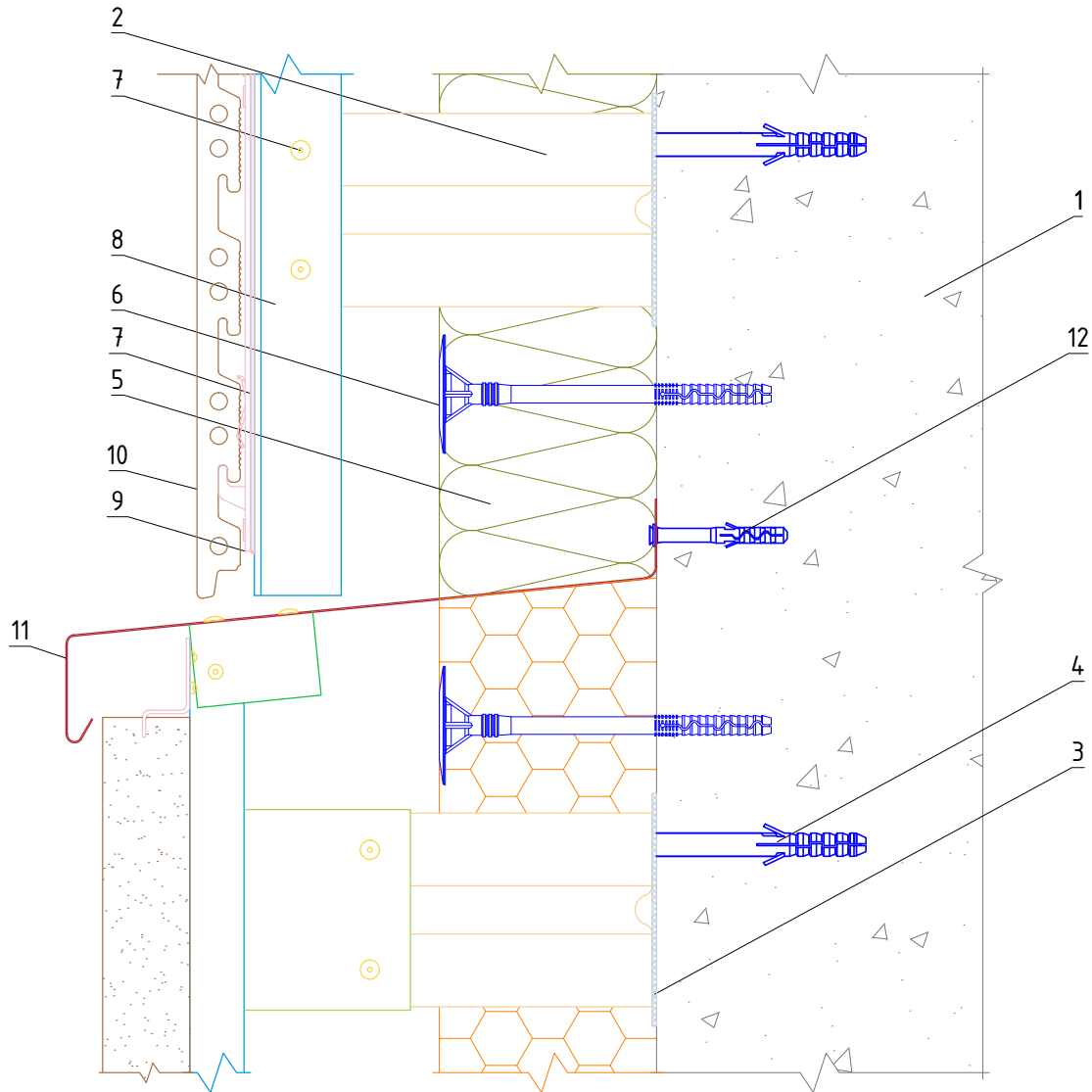
Примыкание системы к парапету

Альбом типовых технических решений

**АЛТ-ФАСАД-07.1**

лист	листов
4.16	4.21

## Вертикальный разрез



- 1. Основание
- 2. Кронштейн КРУ-1р + Шайба усиливающая ШУ (КРУ-2р)
- 3. Прокладка термоизолирующая
- 4. Анкерный дюбель
- 5. Теплоизоляционная плита
- 6. Тарельчатый дюбель

- 7. Заклепка вытяжная (самонарезающий винт)
- 8. Профиль Т-образный ТО
- 9. Шина вертикальная К20
- 10. Фасадная плита
- 11. Сталь тонколистовая оцинкованная окрашенная
- 12. Дюбель-гвоздь

**НАВЕСНАЯ  
ФАСАДНАЯ СИСТЕМА  
"АЛЬТЕРНАТИВА"**

Примыкание системы к цоколю

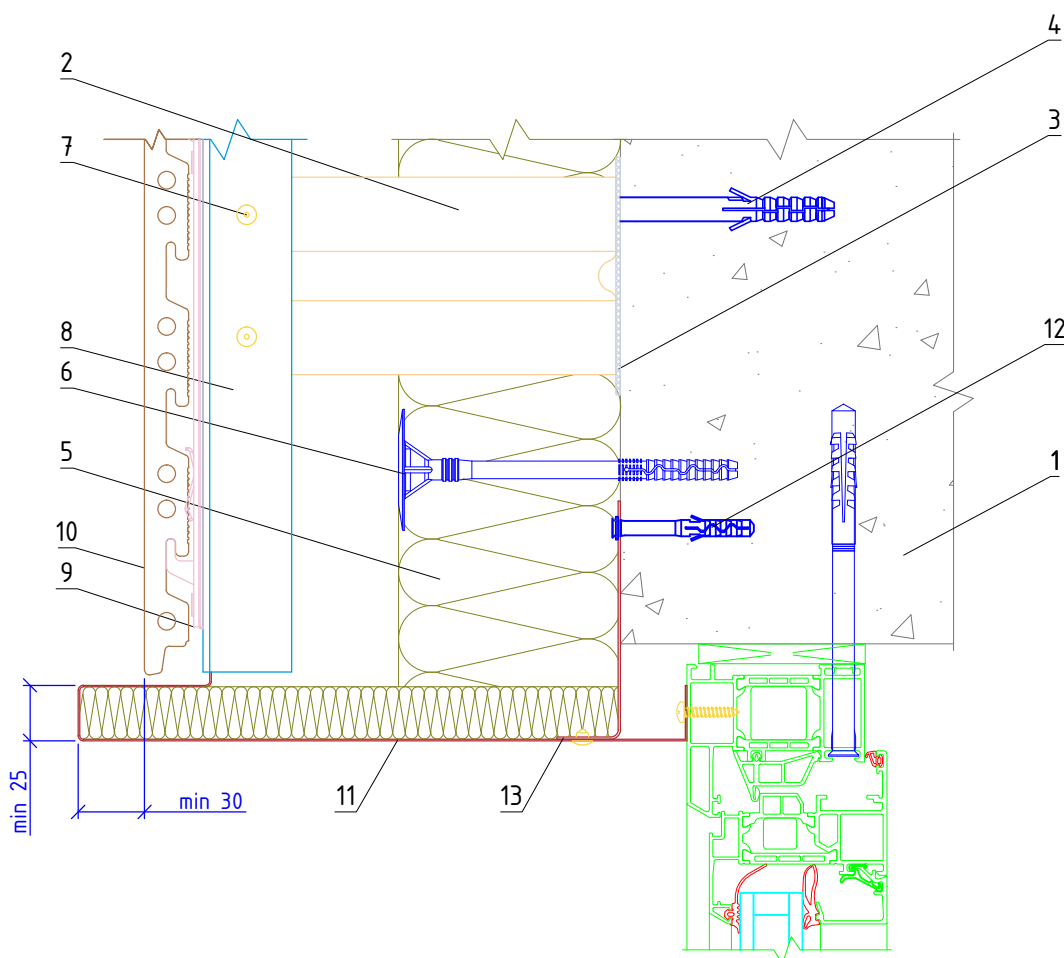
Альбом типовых технических решений

**АЛТ-ФАСАД-07.1**

лист	листов
4.17	4.21



## Вертикальный разрез



- |  |  |
|--|--|
| <ul style="list-style-type: none"> <li>1. Основание</li> <li>2. Кронштейн КРУ-1р (КР-С-У) + Шайба усиливающая ШУ (КРУ-2р)</li> <li>3. Прокладка термоизолирующая</li> <li>4. Анкерный дюбель</li> <li>5. Теплоизоляционная плита</li> <li>6. Тарельчатый дюбель</li> <li>7. Заклепка вытяжная (самонарезающий винт)</li> </ul> | <ul style="list-style-type: none"> <li>8. Профиль Т-образный ТО</li> <li>9. Шина вертикальная К20</li> <li>10. Фасадная плита</li> <li>11. Сталь тонколистовая оцинкованная окрашенная</li> <li>12. Дюбель-гвоздь</li> <li>13. Угловой элемент из стали тонколистовой оцинкованной (на всю ширину откоса)</li> </ul> |
|--|--|

**НАВЕСНАЯ  
ФАСАДНАЯ СИСТЕМА  
"АЛЬТЕРНАТИВА"**

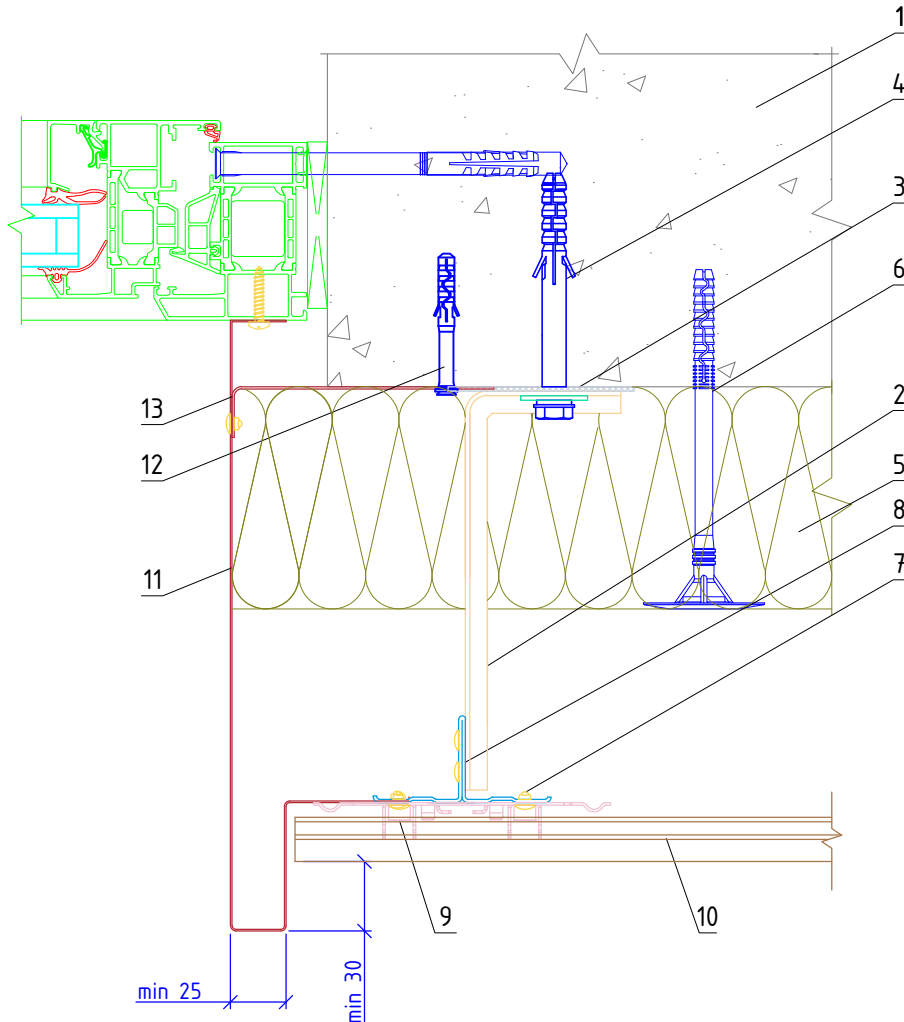
Примыкание системы к верхнему откосу  
оконного проема

Альбом типовых технических решений

**АЛЬТ-ФАСАД-07.1**

лист	листов
4.18	4.21

## Горизонтальный разрез



- |   |   |
|---|---|
| <p>1. Основание</p> <p>2. Кронштейн КРУ-1р (КР-С-У) + Шайба усиливающая ШУ (КРУ-2р)</p> <p>3. Прокладка термоизолирующая</p> <p>4. Анкерный дюбель</p> <p>5. Теплоизоляционная плита</p> <p>6. Тарельчатый дюбель</p> <p>7. Заклепка вытяжная (самонарезающий винт)</p> | <p>8. Профиль Т-образный ТО</p> <p>9. Шина вертикальная К20</p> <p>10. Фасадная плита</p> <p>11. Сталь тонколистовая оцинкованная окрашенная</p> <p>12. Дюбель-звездь</p> <p>13. Угловой элемент из стали тонколистовой оцинкованной (на всю ширину откоса)</p> |
|---|---|

НАВЕСНАЯ  
ФАСАДНАЯ СИСТЕМА  
"АЛЬТЕРНАТИВА"

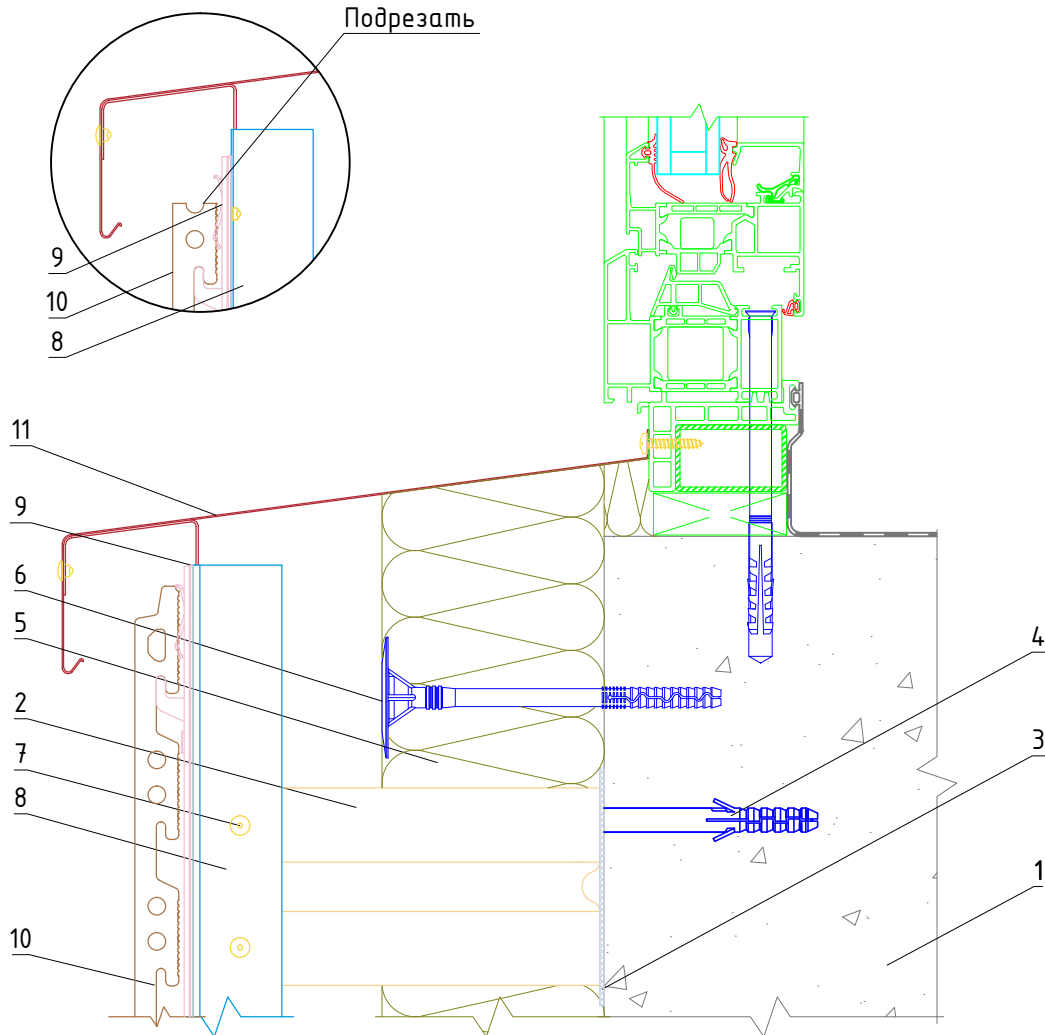
Примыкание системы к боковому откосу  
оконного проема

Альбом типовых технических решений

АЛЬТ-ФАСАД-07.1

лист	листов
4.19	4.21

# Вертикальный разрез

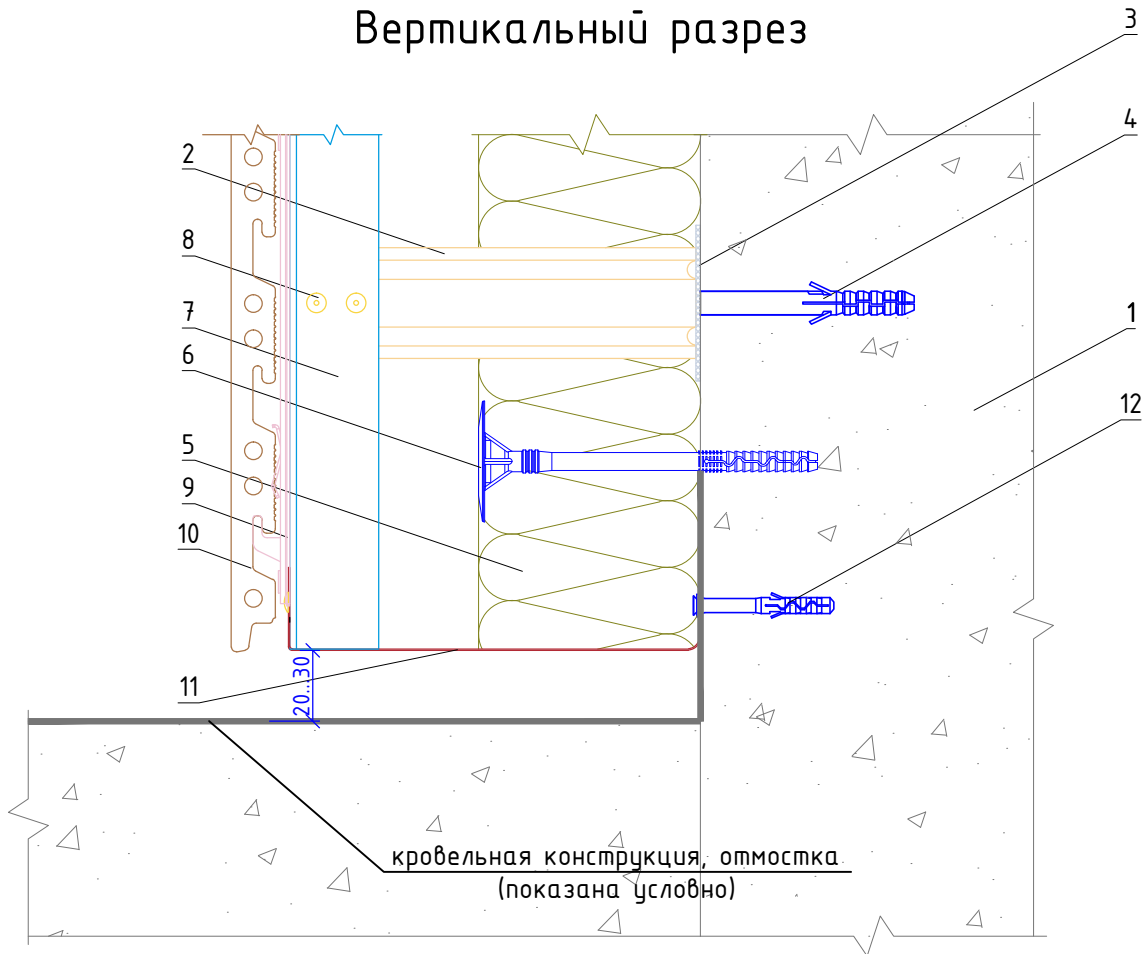


- |   |   |
|---|---|
| 1. Основание  | 7. Закlepка вытяжная (самонарезающий винт)      |
| 2. Кронштейн КРУ-1р + Шайба усиливающая ШУ (КРУ-2р) | 8. Профиль Т-образный ТО                        |
| 3. Прокладка термоизолирующая                       | 9. Шина вертикальная К20                        |
| 4. Анкерный дюбель                                  | 10. Фасадная плита                              |
| 5. Теплоизоляционная плита                          | 11. Сталь тонколистовая оцинкованная окрашенная |
| 6. Тарельчатый дюбель                               |   |

Примечание:  
 При невозможности примыкания к водоотливу целой плиты, плиту и шину К20 подрезать

<b>НАВЕСНАЯ                  ФАСАДНАЯ СИСТЕМА                  "АЛЬТЕРНАТИВА"</b>	<b>Примыкание системы к нижнему откосу                  оконного проема</b>				
	Альбом типовых технических решений				
	<b>АЛЬТ-ФАСАД-07.1</b>	<table border="1"> <tr> <td>лист</td> <td>листов</td> </tr> <tr> <td>4.20</td> <td>4.21</td> </tr> </table>	лист	листов	4.20
лист	листов				
4.20	4.21				

## Вертикальный разрез



- |  |  |
|--|--|
| 1. Основание                                     | 8. Закlepка вытяжная (самонарезающий винт) |
| 2. Кронштейн КР (КРУ-1р, КРУ-2р)                 | 9. Шина вертикальная К20                   |
| 3. Прокладка термоизолирующая                    | 10. Фасадная плита                         |
| 4. Анкерный дюбель                               | 11. Противопожарная отсечка                |
| 5. Теплоизоляционная плита                       | 12. Дюбель-гвоздь                          |
| 6. Тарельчатый дюбель                            |  |
| 7. Профиль Т-образный ТО (профиль Г-образный ГО) |  |

**Примечания:**

1. Противопожарная отсечка выполняется из перфорированной оцинкованной стали толщиной не менее 0,55 мм.

**НАВЕСНАЯ  
ФАСАДНАЯ СИСТЕМА  
"АЛЬТЕРНАТИВА"**

Примыкание системы к отмостке (кровле)

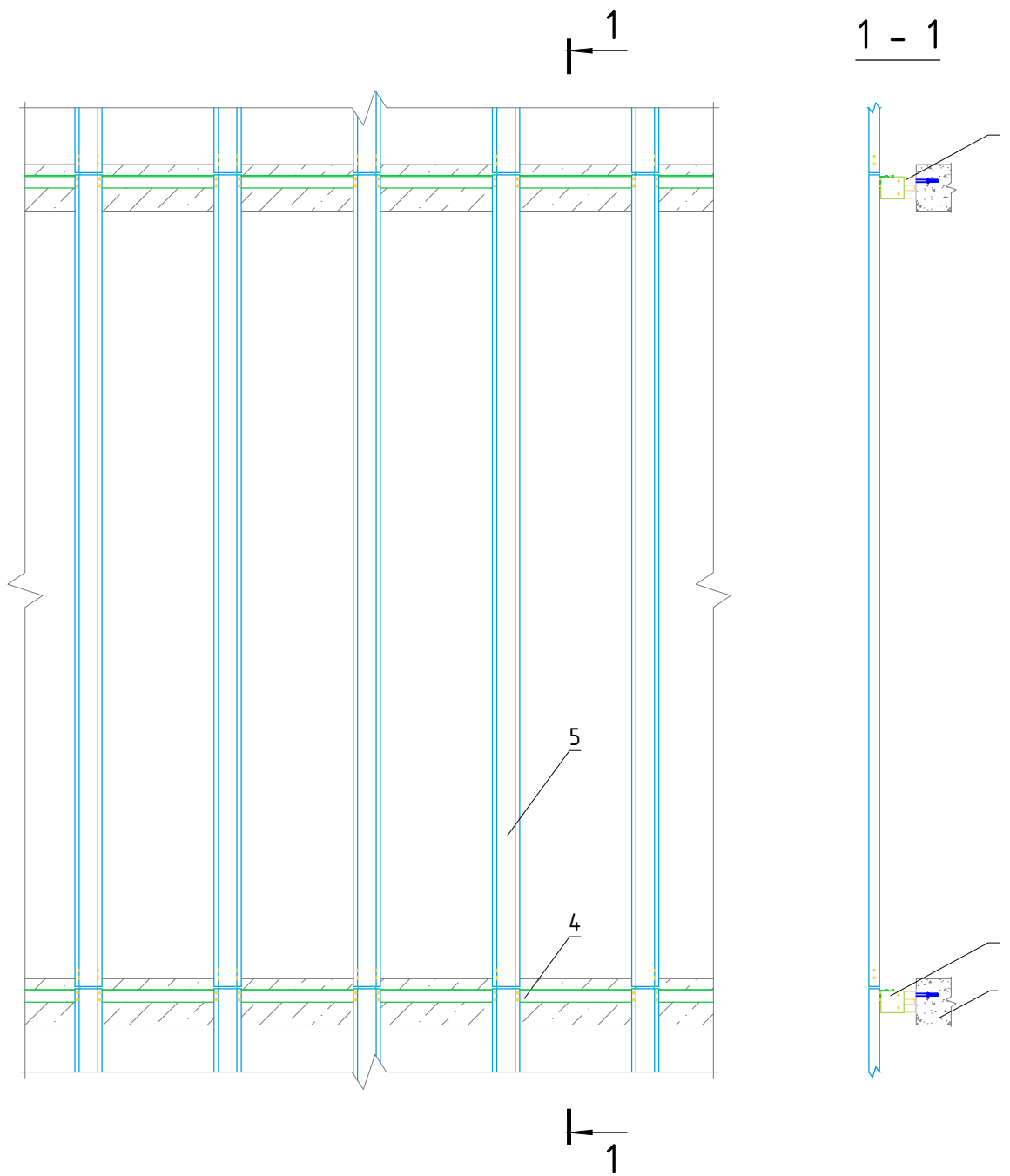
Альбом типовых технических решений

**АЛТ-ФАСАД-07.1**

лист	листов
4.21	4.21

## Раздел 5.

Горизонтально-вертикальная система с  
возможностью крепления в межэтажные  
перекрытия.



1. Основание
2. Кронштейн
3. Удлинитель кронштейна
4. Горизонтальный профиль
5. Вертикальный профиль

**НАВЕСНАЯ  
ФАСАДНАЯ СИСТЕМА  
"АЛЬТЕРНАТИВА"**

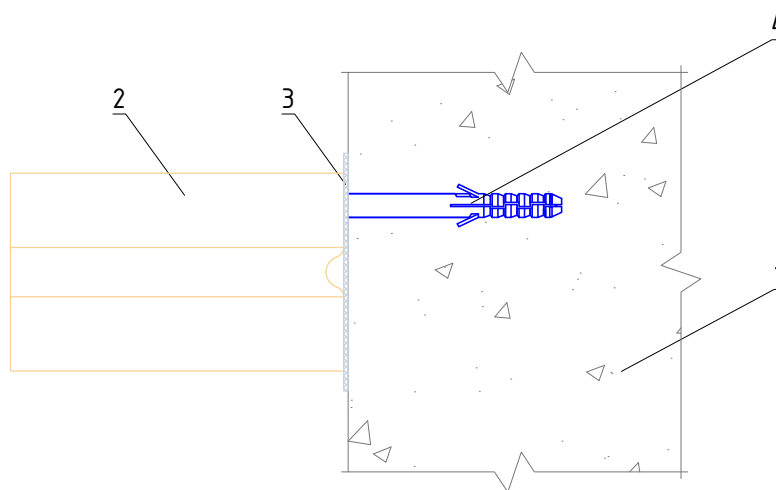
Крепление системы в межэтажные перекрытия  
с высотой этажа до 3,5 м.

Альбом типовых технических решений

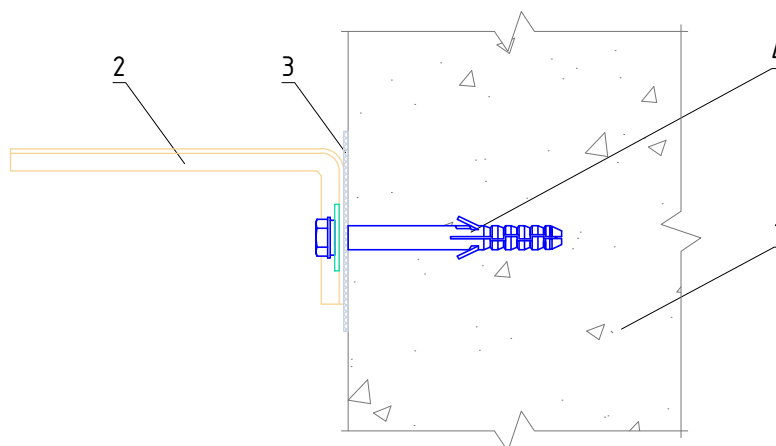
**АЛТ-ФАСАД-07.1**

лист	листов
5.1	5.21

## Вертикальный разрез



## Горизонтальный разрез



1. Основание
2. Кронштейн КРУ-1р + Шайба усиливающая ШУ
3. Прокладка термоизолирующая
4. Анкерный дюбель

НАВЕСНАЯ  
ФАСАДНАЯ СИСТЕМА  
"АЛЬТЕРНАТИВА"

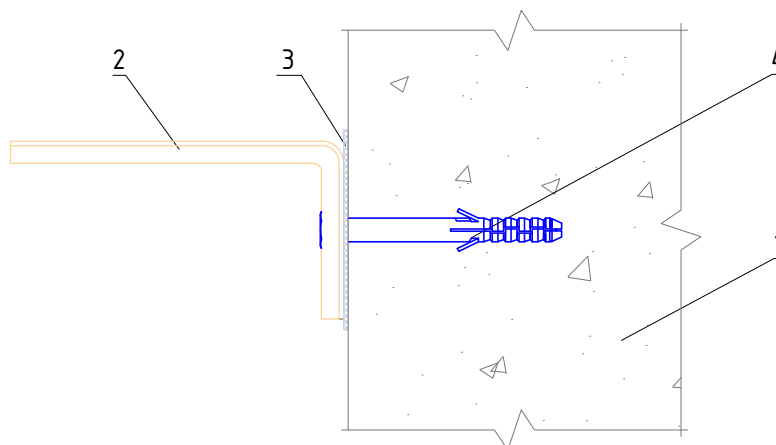
Крепление кронштейна КРУ-1р к основанию

Альбом типовых технических решений

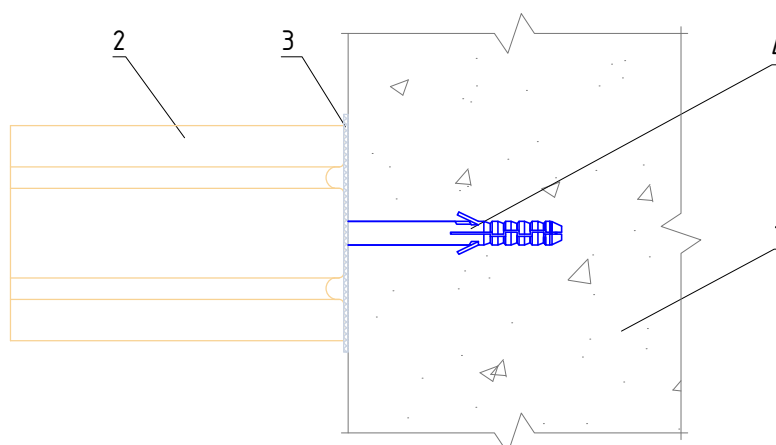
АЛТ-ФАСАД-07.1

лист	листов
5.2	5.21

## Вертикальный разрез



## Горизонтальный разрез



1. Основание
2. Кронштейн КРУ-2р
3. Прокладка термоизолирующая
4. Анкерный дюбель

НАВЕСНАЯ  
ФАСАДНАЯ СИСТЕМА  
"АЛЬТЕРНАТИВА"

Крепление кронштейна КРУ-2р к основанию

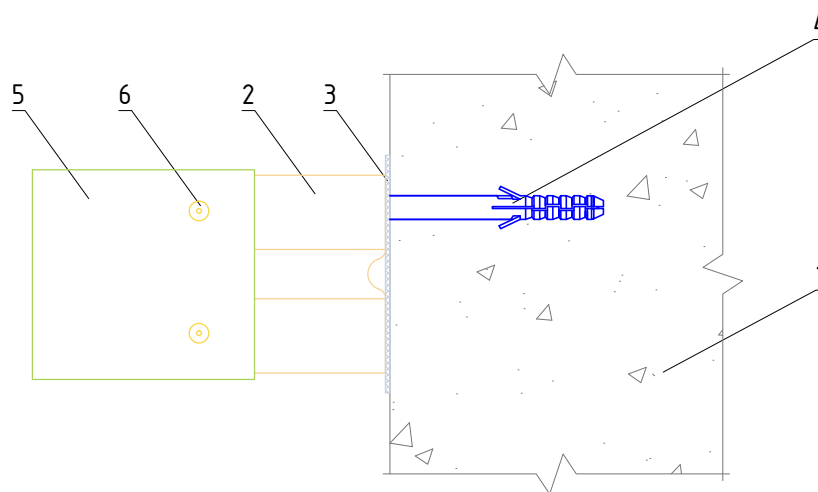
Альбом типовых технических решений

АЛТ-ФАСАД-07.1

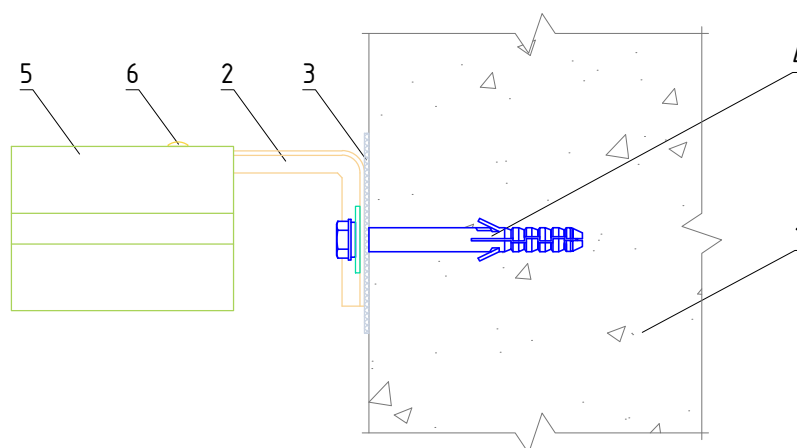
лист	листов
5.3	5.21



## Вертикальный разрез



## Горизонтальный разрез



1. Основание
2. Кронштейн КРУ-1р + Шайба усиливающая ШУ
3. Прокладка термоизолирующая
4. Анкерный дюбель
5. Удлинитель кронштейна УД-КРУ-1р
6. Заклепка вытяжная (самонарезающий винт)

НАВЕСНАЯ  
ФАСАДНАЯ СИСТЕМА  
"АЛЬТЕРНАТИВА"

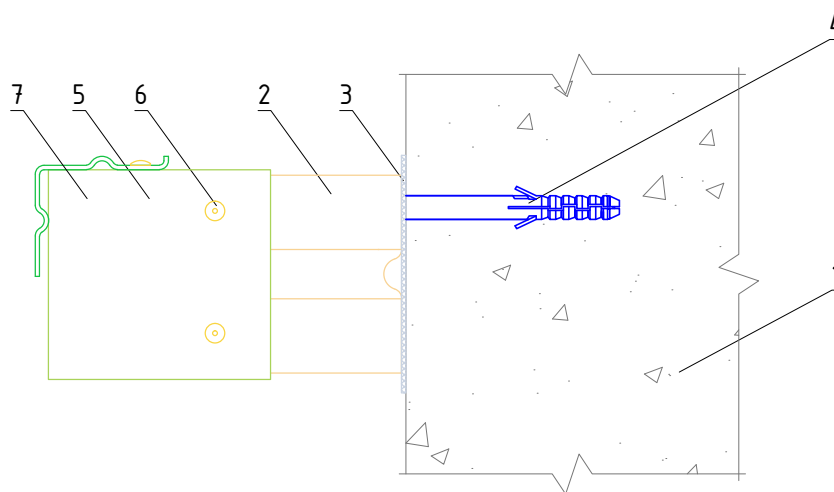
Крепление удлинителя кронштейна УД-КРУ-1р  
к кронштейну КРУ-1р

Альбом типовых технических решений

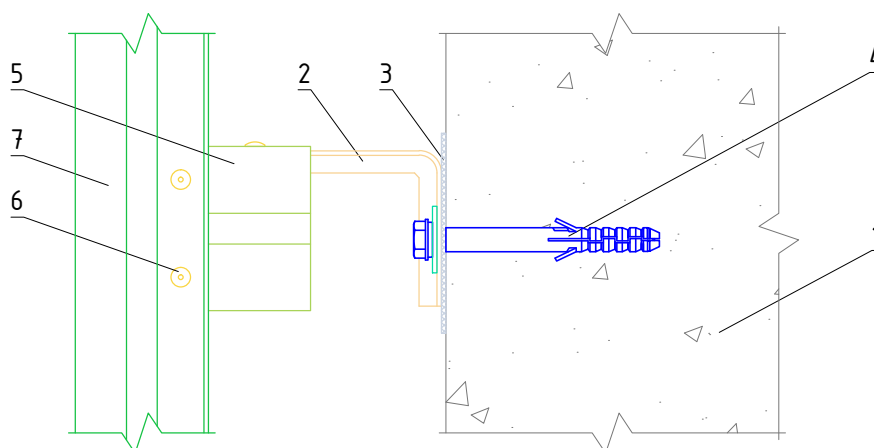
АЛТ-ФАСАД-07.1

лист	листов
5.4	5.21

## Вертикальный разрез



## Горизонтальный разрез



1. Основание
2. Кронштейн КРУ-1р + Шайба усиливающая ШУ
3. Прокладка термоизолирующая
4. Анкерный дюбель
5. Удлинитель кронштейна УД-КРУ-1р
6. Закlepка вытяжная (самонарезающий винт)
7. Профиль Г-образный ГО-2р

НАВЕСНАЯ  
ФАСАДНАЯ СИСТЕМА  
"АЛЬТЕРНАТИВА"

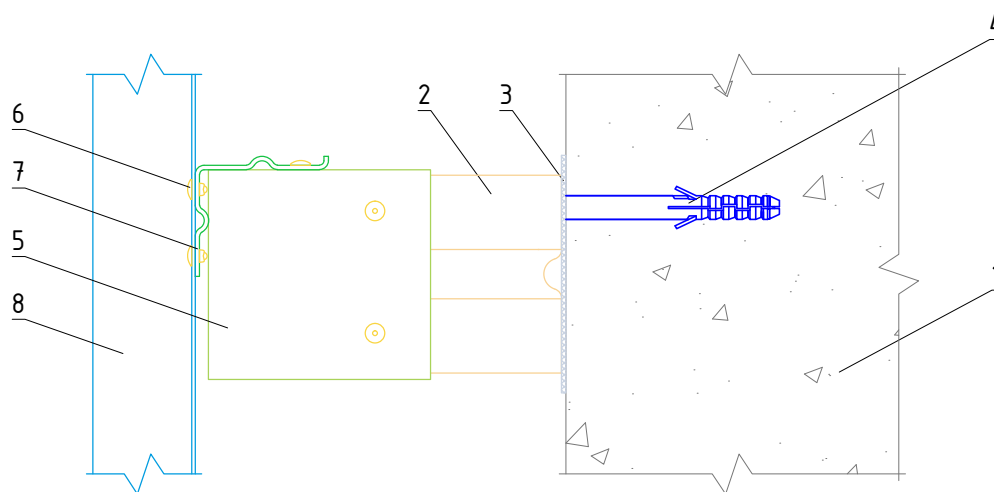
Крепление Г-образного профиля ГО-2р  
к удлинителю кронштейна УД-КРУ-1р

Альбом типовых технических решений

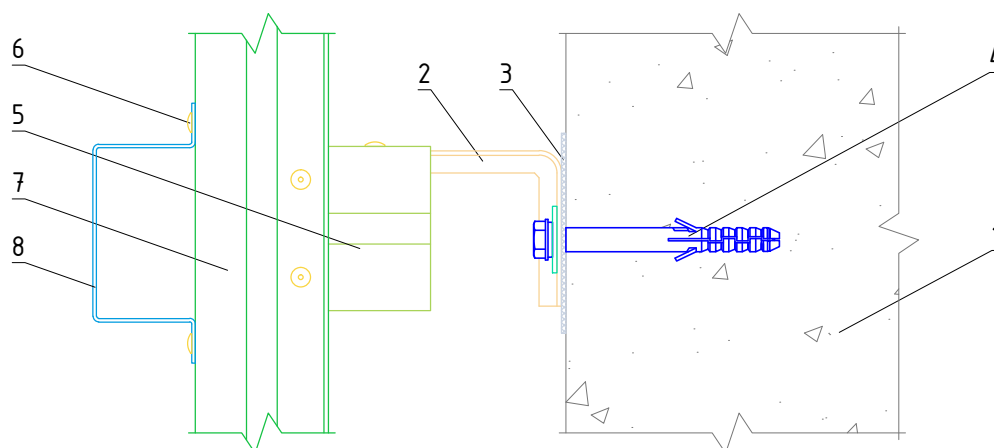
АЛТ-ФАСАД-07.1

лист	листов
5.5	5.21

## Вертикальный разрез



## Горизонтальный разрез



1. Основание
2. Кронштейн КРУ-1р + Шайба усиливающая ШУ
3. Прокладка термоизолирующая
4. Анкерный дюбель
5. Удлинитель кронштейна УД-КРУ-1р
6. Закlepка вытяжная (самонарезающий винт)
7. Профиль Г-образный ГО-2р
8. Профиль П-образный ПО (профиль шляпный ПШ)

НАВЕСНАЯ  
ФАСАДНАЯ СИСТЕМА  
"АЛЬТЕРНАТИВА"

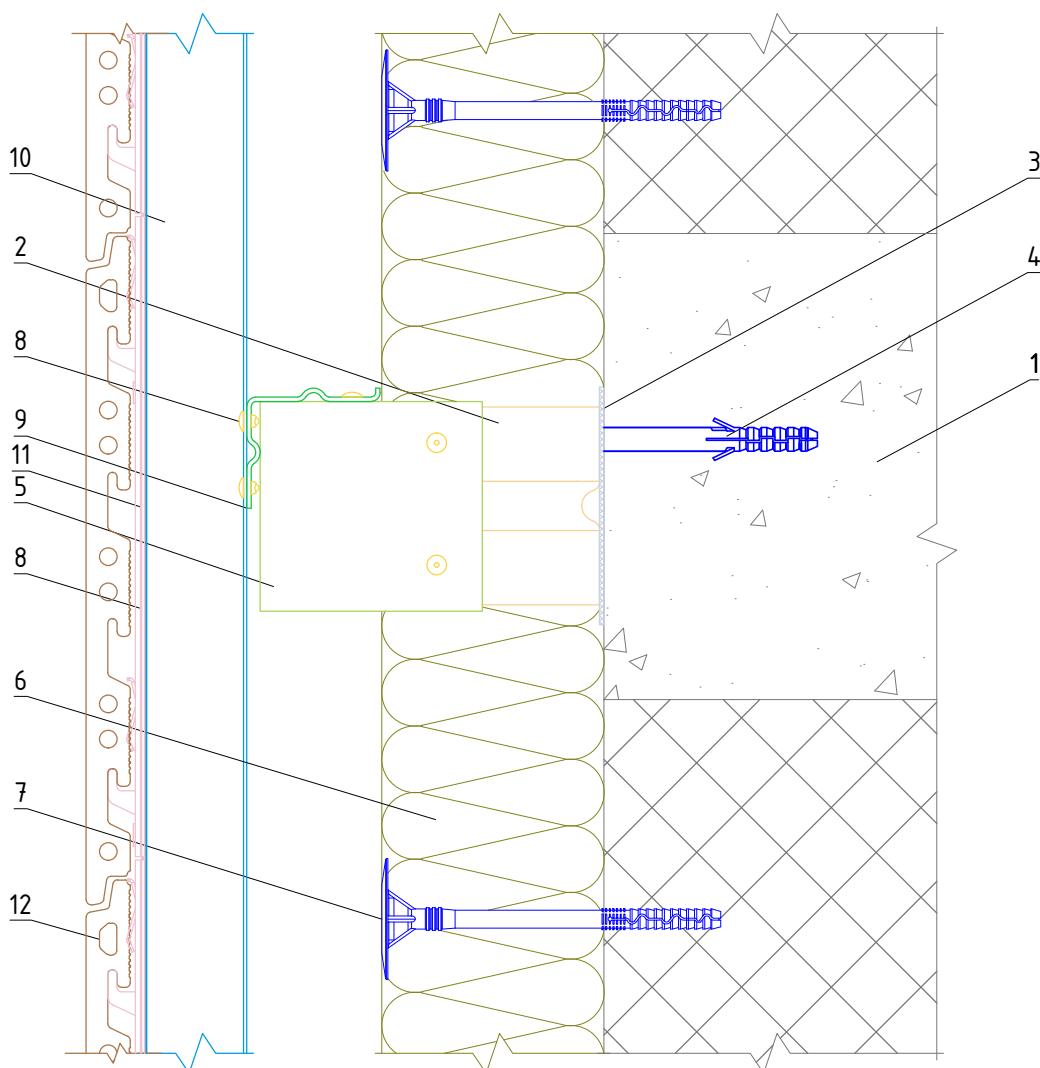
Крепление П-образного профиля ПО к  
Г-образному профилю ГО-2р

Альбом типовых технических решений

АЛТ-ФАСАД-07.1

лист	листов
5.6	5.21

## Вертикальный разрез



- |  |  |
|--|--|
| <ul style="list-style-type: none"> <li>1. Основание</li> <li>2. Кронштейн КРУ-1р + Шайба усиливающая ШУ</li> <li>3. Прокладка термоизолирующая</li> <li>4. Анкерный дюбель</li> <li>5. Удлинитель кронштейна УД-КРУ-1р</li> <li>6. Теплоизоляционная плита</li> <li>7. Тарельчатый дюбель</li> </ul> | <ul style="list-style-type: none"> <li>8. Закlepка вытяжная (самонарезающий винт)</li> <li>9. Профиль Г-образный ГО-2р</li> <li>10. Профиль П-образный ПО (профиль шляпный ПШ)</li> <li>11. Шина вертикальная К20</li> <li>12. Фасадная плита</li> </ul> |
|--|--|

Примечание:

Шина К20 устанавливается на 2 заклепки с шагом заклепок по высоте не более 200 мм

**НАВЕСНАЯ  
ФАСАДНАЯ СИСТЕМА  
"АЛЬТЕРНАТИВА"**

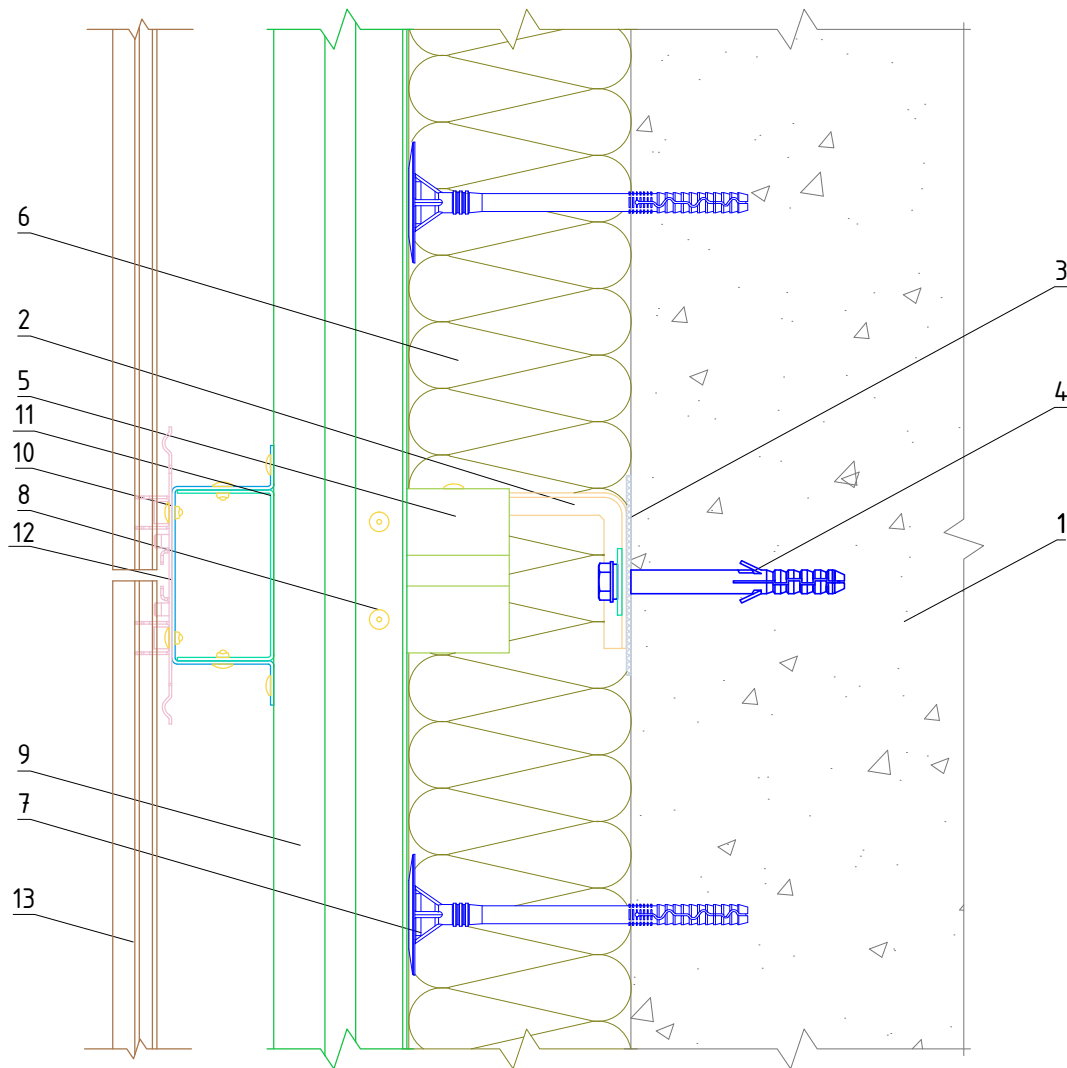
Крепление фасадных плит к подобилицовочной конструкции

Альбом типовых технических решений

**АЛТ-ФАСАД-07.1**

лист	листов
<b>5.7</b>	<b>5.21</b>

## Вертикальный разрез



1. Основание
2. Кронштейн КРУ-1р + Шайба усиливающая ШУ
3. Прокладка термоизолирующая
4. Анкерный дюбель
5. Удлинитель кронштейна УД-КРУ-1р
6. Теплоизоляционная плита
7. Тарельчатый дюбель

8. Заклепка вытяжная (самонарезающий винт)
9. Профиль Г-образный ГО-2р
10. Профиль П-образный ПО (профиль шляпный ПШ)
11. Фиксирующая накладка ФН-ПО (ФН-ПШ)
12. Шина вертикальная К20
13. Фасадная плита

Примечание:

Шина К20 устанавливается на 2 заклепки с шагом заклепок по высоте не более 200 мм

**НАВЕСНАЯ  
ФАСАДНАЯ СИСТЕМА  
"АЛЬТЕРНАТИВА"**

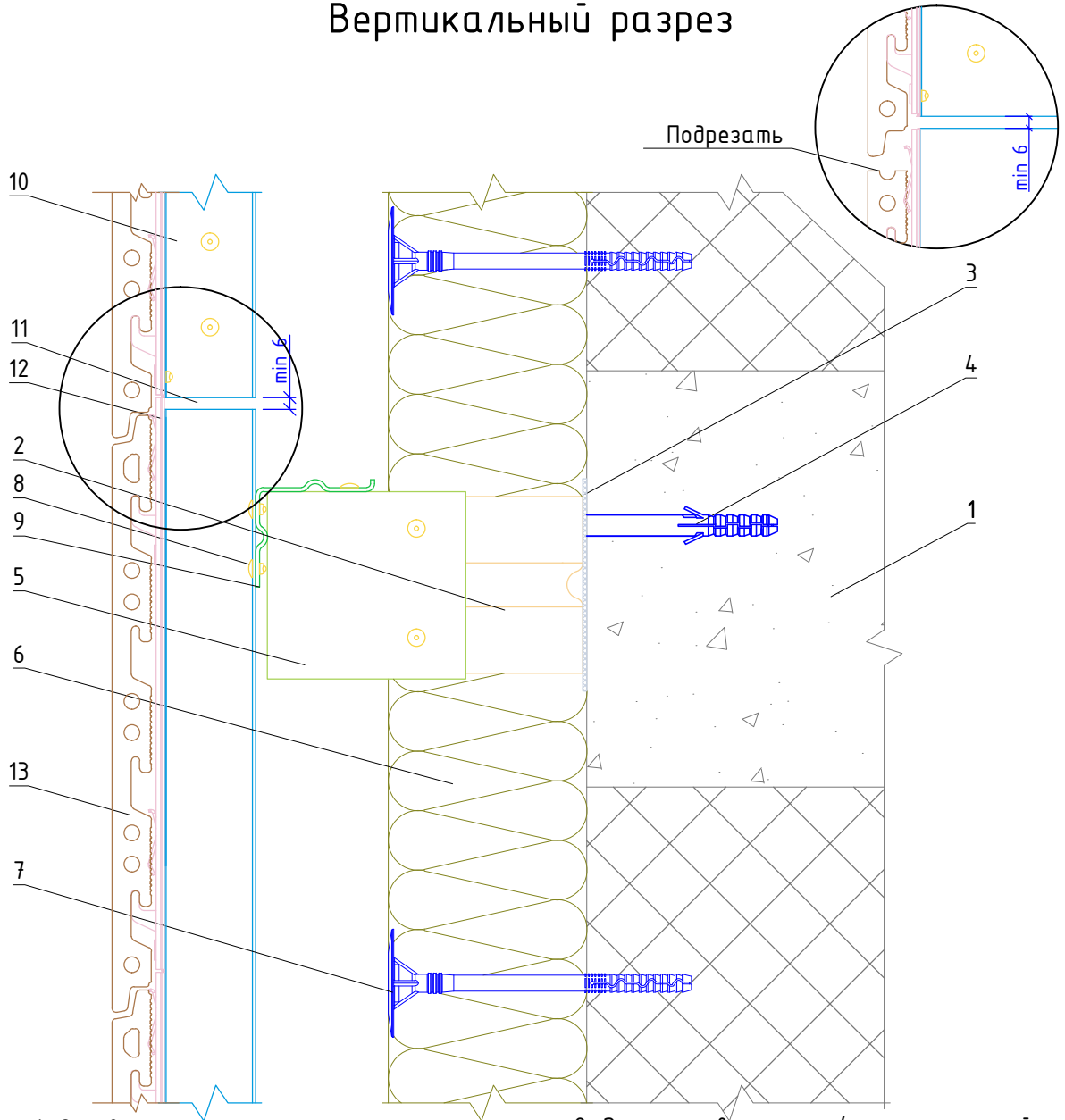
Крепление фасадных плит к подобицовой конструкции

Альбом типовых технических решений

**АЛТ-ФАСАД-07.1**

лист	листов
5.8	5.21

## Вертикальный разрез



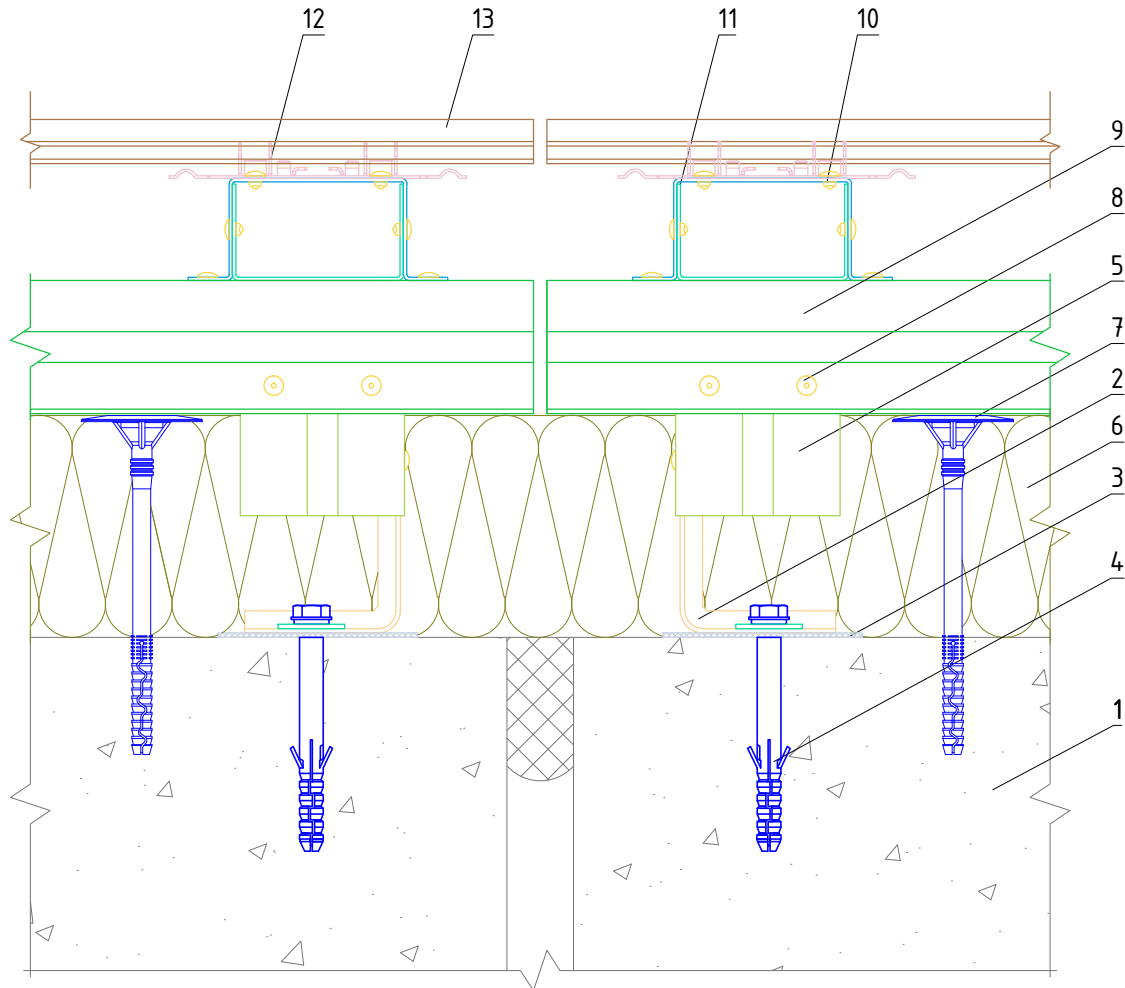
- |  |  |
|--|--|
| <ul style="list-style-type: none"> <li>1. Основание</li> <li>2. Кронштейн КРУ-1р + Шайба усиливающая ШУ</li> <li>3. Прокладка термоизолирующая</li> <li>4. Анкерный дюбель</li> <li>5. Удлинитель кронштейна УД-КРУ-1р</li> <li>6. Теплоизоляционная плита</li> <li>7. Тарельчатый дюбель</li> </ul> | <ul style="list-style-type: none"> <li>8. Закlepка вытяжная (самонарезающий винт)</li> <li>9. Профиль Г-образный ГО-2р</li> <li>10. Профиль П-образный ПО (профиль шляпный ПШ)</li> <li>11. Фиксирующая накладка ФН-ПО (ФН-ПШ)</li> <li>12. Шина вертикальная К20</li> <li>13. Фасадная плита</li> </ul> |
|--|--|

Примечание:

При невозможности примыкания к терморазрыву целой плиты, плиту и шину К20 подрезать

<b>НАВЕСНАЯ ФАСАДНАЯ СИСТЕМА "АЛЬТЕРНАТИВА"</b>	Стык вертикальных направляющих с терморазрывом				
	Альбом типовых технических решений				
	АЛТ-ФАСАД-07.1	<table border="1" style="border-collapse: collapse;"> <tr> <td style="font-size: 0.8em;">лист</td> <td style="font-size: 0.8em;">листов</td> </tr> <tr> <td style="font-size: 1.2em;">5.9</td> <td style="font-size: 1.2em;">5.21</td> </tr> </table>	лист	листов	5.9
лист	листов				
5.9	5.21				

## Горизонтальный разрез



1. Основание
2. Кронштейн КРУ-1р + Шайба усиливающая ШУ
3. Прокладка термоизолирующая
4. Анкерный дюбель
5. Удлинитель кронштейна УД-КРУ-1р
6. Теплоизоляционная плита
7. Тарельчатый дюбель

8. Заклепка вытяжная (самонарезающий винт)
9. Профиль Г-образный ГО-2р
10. Профиль П-образный ПО (профиль шляпный ПШ)
11. Фиксирующая накладка ФН-ПО (ФН-ПШ)
12. Шина вертикальная К20
13. Фасадная плита

**НАВЕСНАЯ  
ФАСАДНАЯ СИСТЕМА  
"АЛЬТЕРНАТИВА"**

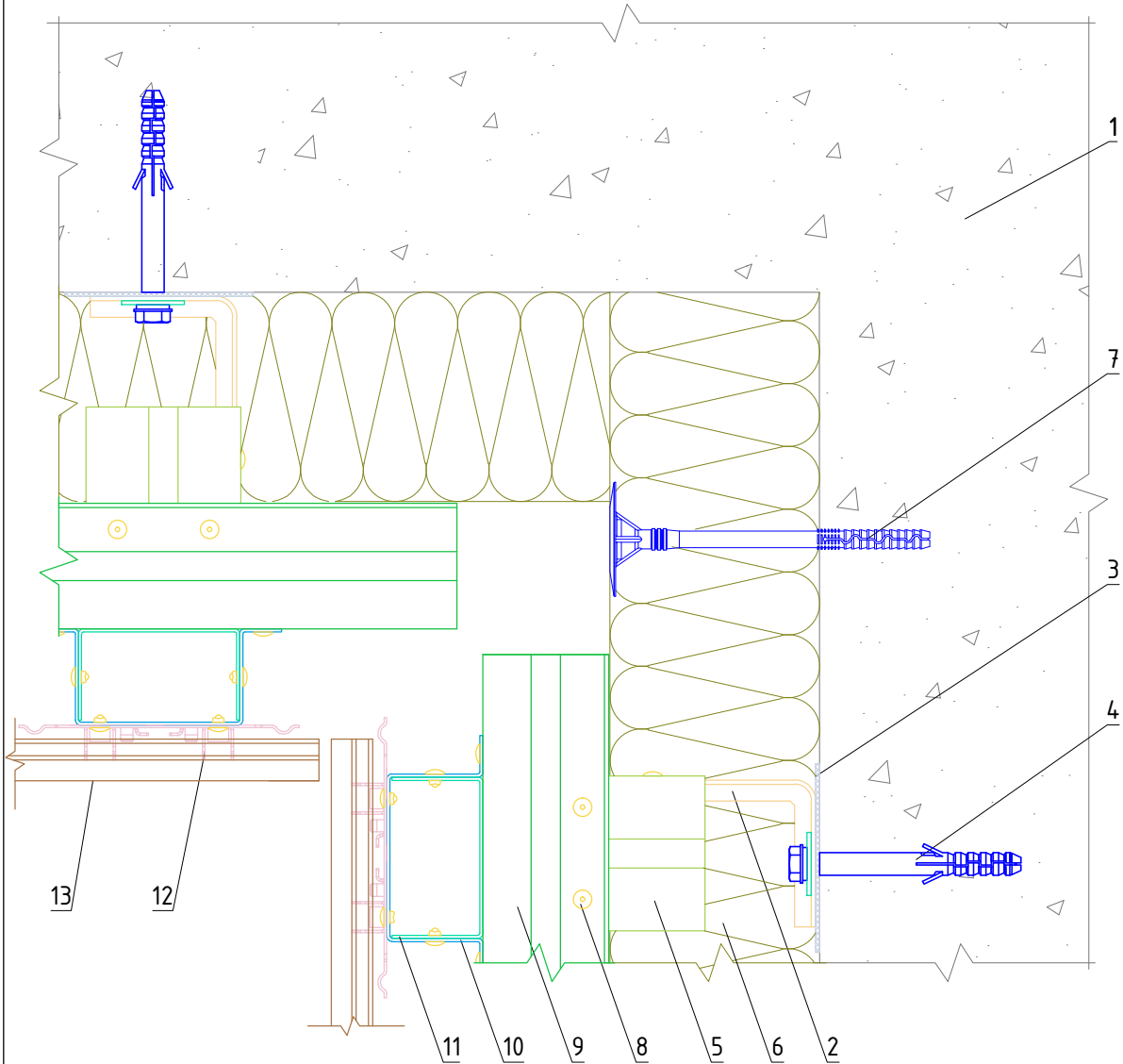
**Узел монтажа вертикального  
деформационного шва**

Альбом типовых технических решений

**АЛТ-ФАСАД-07.1**

лист	листов
<b>5.10</b>	<b>5.21</b>

## Горизонтальный разрез



1. Основание
2. Кронштейн КРУ-1р + Шайба усиливающая ШУ
3. Прокладка термоизолирующая
4. Анкерный дюбель
5. Удлинитель кронштейна УД-КРУ-1р
6. Теплоизоляционная плита
7. Тарельчатый дюбель

8. Заклепка вытяжная (самонарезающий винт)
9. Профиль Г-образный ГО-2р
10. Профиль П-образный ПО (профиль шляпный ПШ)
11. Фиксирующая накладка ФН-ПО (ФН-ПШ)
12. Шина вертикальная К20
13. Фасадная плита

**НАВЕСНАЯ  
ФАСАДНАЯ СИСТЕМА  
"АЛЬТЕРНАТИВА"**

Формирование системы на внутреннем углу здания

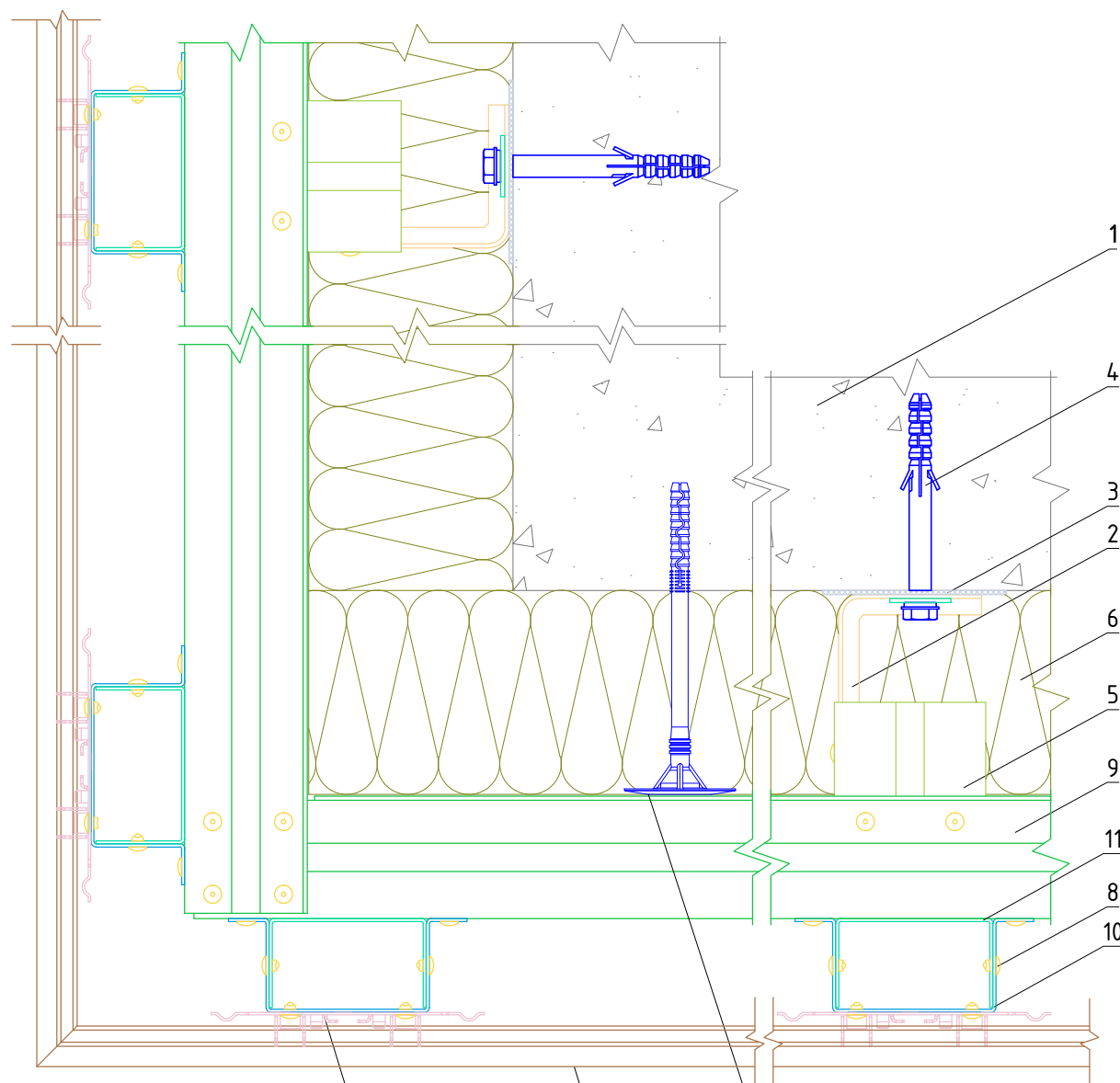
Альбом типовых технических решений

**АЛТ-ФАСАД-07.1**

лист	листов
5.11	5.21



## Горизонтальный разрез



- |  |  |
|--|--|
| 1. Основание                               | 12. Шина вертикальная К20                      |
| 2. Кронштейн КРУ-1р + Шайба усиливающая ШУ | 13. Фасадная плита                             |
| 3. Прокладка термоизолирующая              |  |
| 4. Анкерный дюбель                         | 9. Профиль Г-образный ГО-2р                    |
| 5. Удлинитель кронштейна УД-КРУ-1р         | 10. Профиль П-образный ПО (профиль шляпный ПШ) |
| 6. Теплоизоляционная плита                 | 11. Фиксирующая накладка ФН-ПО (ФН-ПШ)         |
| 7. Тарельчатый дюбель                      |  |
| 8. Заклепка вытяжная (самонарезающий винт) |  |

**НАВЕСНАЯ  
ФАСАДНАЯ СИСТЕМА  
"АЛЬТЕРНАТИВА"**

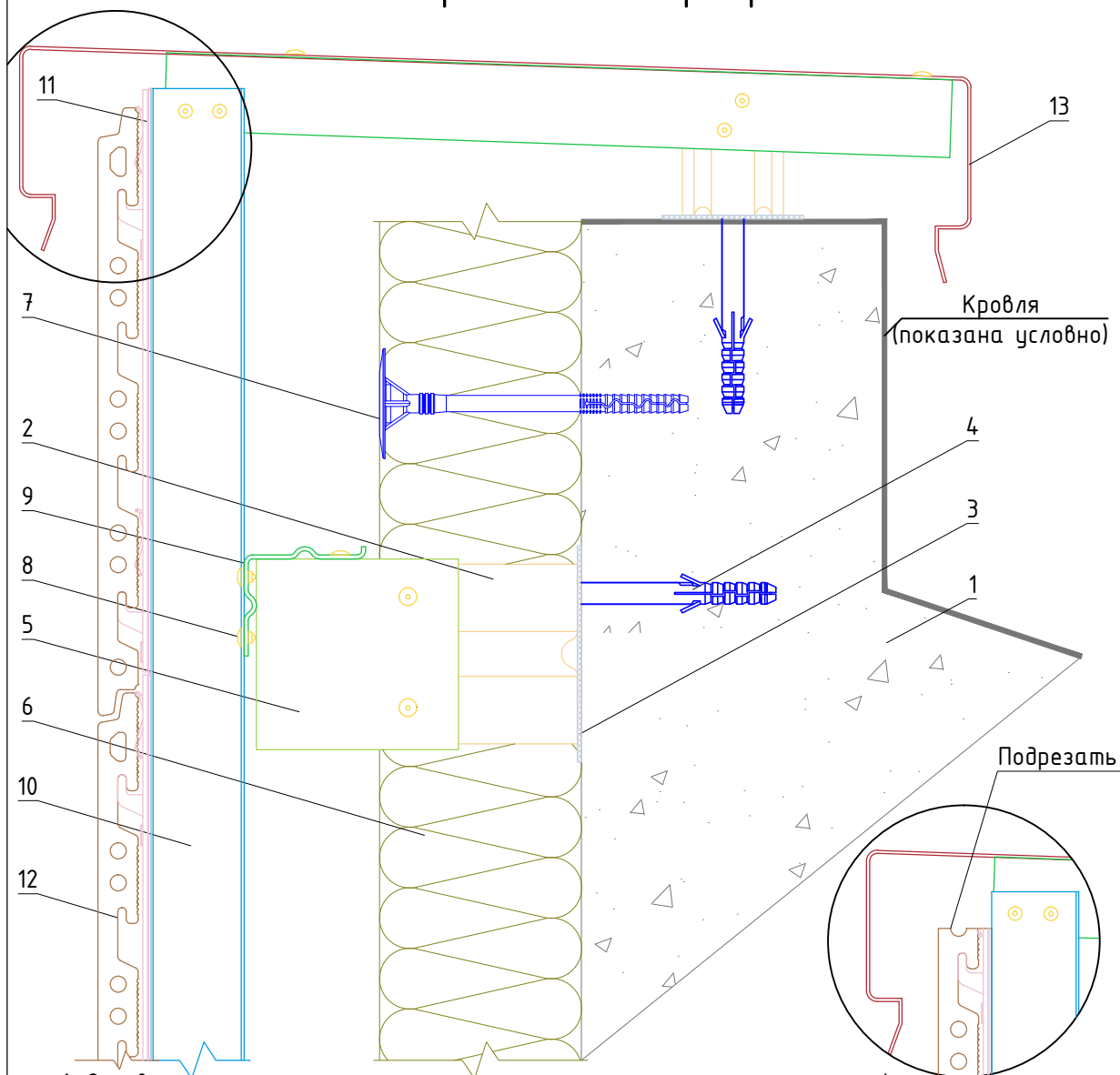
Формирование системы на внешнем углу здания

Альбом типовых технических решений

**АЛТ-ФАСАД-07.1**

лист	листов
5.12	5.21

## Вертикальный разрез



- 1. Основание
- 2. Кронштейн КРУ-1р + Шайба усиливающая ШУ
- 3. Прокладка термоизолирующая
- 4. Анкерный дюбель
- 5. Удлинитель кронштейна УД-КРУ-1р
- 6. Теплоизоляционная плита
- 7. Тарельчатый дюбель

- 8. Закlepка вытяжная (самонарезающий винт)
- 9. Профиль Г-образный ГО-2р
- 10. Профиль П-образный ПО (профиль шляпный ПШ)
- 11. Шина вертикальная К20
- 12. Фасадная плита
- 13. Сталь тонколистовая оцинкованная окрашенная

Примечание:

При невозможности примыкания к парапету целой плиты, плиту и шину К20 подрезать

**НАВЕСНАЯ  
ФАСАДНАЯ СИСТЕМА  
"АЛЬТЕРНАТИВА"**

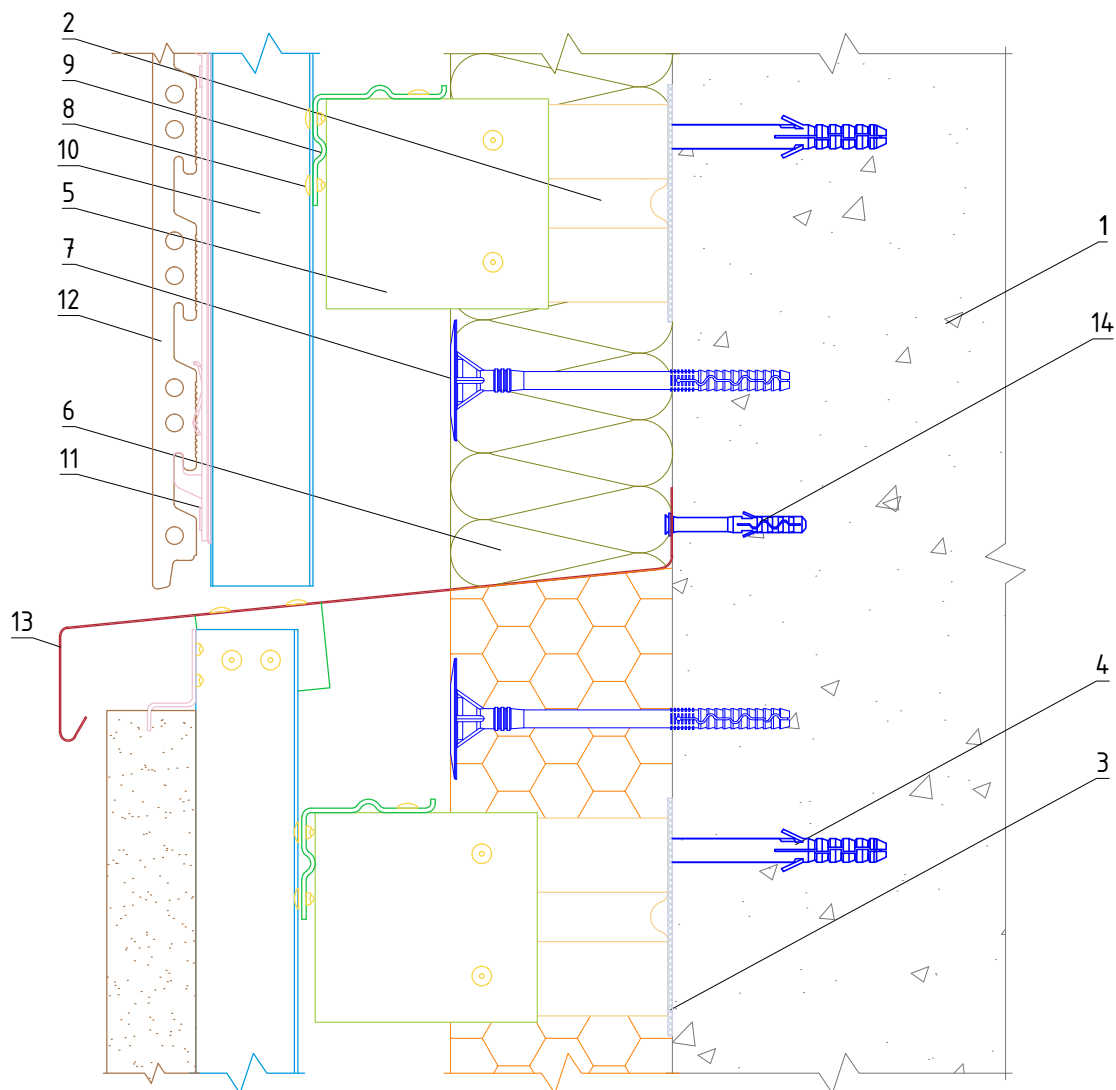
Примыкание системы к парапету

Альбом типовых технических решений

**АЛТ-ФАСАД-07.1**

лист	листов
5.13	5.21

## Вертикальный разрез



- |  |   |
|--|---|
| 1. Основание                               | 9. Профиль Г-образный ГО-2р                     |
| 2. Кронштейн КРУ-1р + Шайба усиливающая ШУ | 10. Профиль П-образный ПО (профиль шляпный ПШ)  |
| 3. Прокладка термоизолирующая              | 11. Шина вертикальная К20                       |
| 4. Анкерный дюбель                         | 12. Фасадная плита                              |
| 5. Удлинитель кронштейна УД-КРУ-1р         | 13. Сталь тонколистовая оцинкованная окрашенная |
| 6. Теплоизоляционная плита                 | 14. Дюбель-гвоздь                               |
| 7. Тарельчатый дюбель                      |   |
| 8. Закlepка вытяжная (самонарезающий винт) |   |

НАВЕСНАЯ  
ФАСАДНАЯ СИСТЕМА  
"АЛЬТЕРНАТИВА"

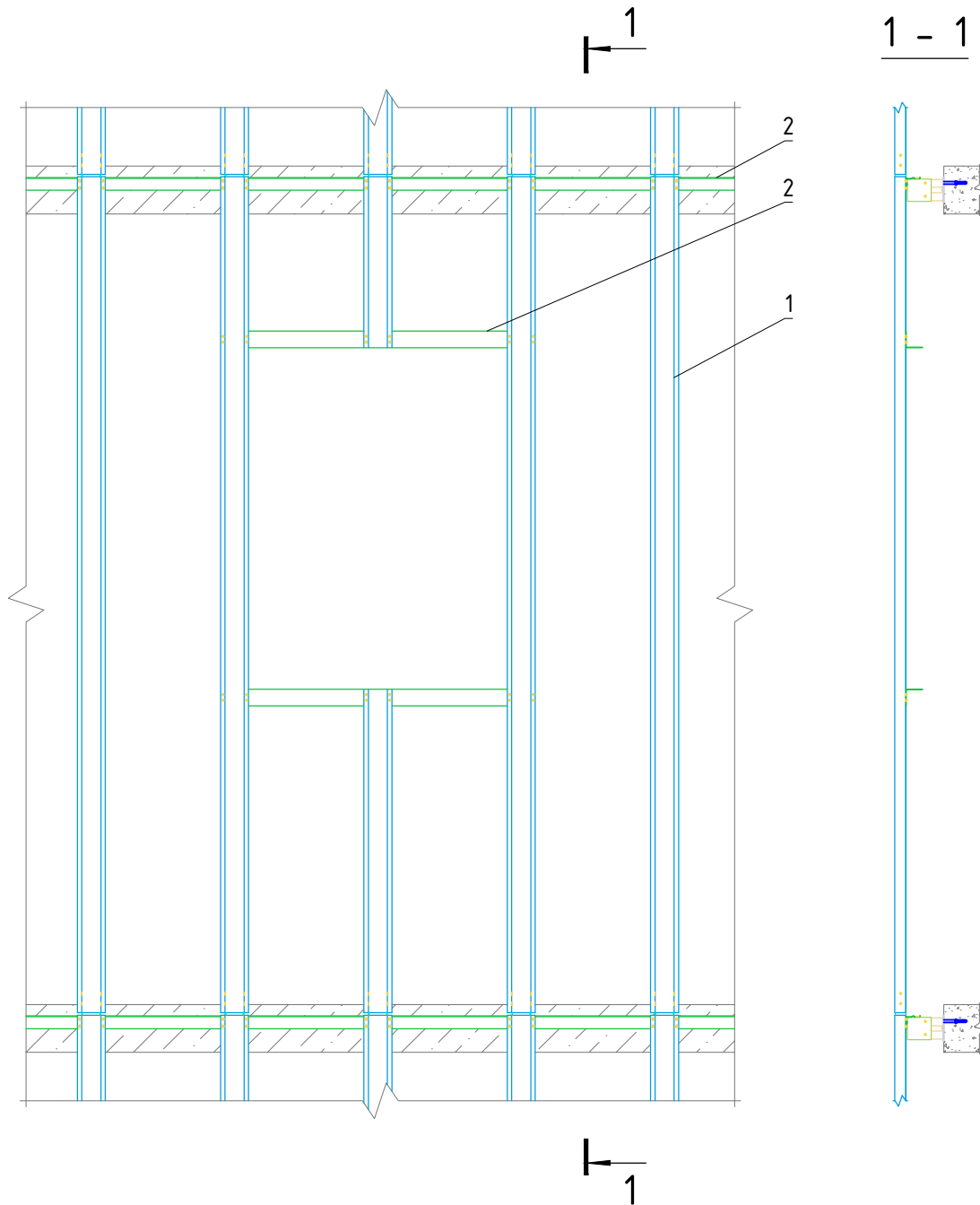
Примыкание системы к цоколю

Альбом типовых технических решений

АЛЬТ-ФАСАД-07.1

лист	листов
5.14	5.21

# Обустройство оконного проема



1. Профиль П-образный ПО (профиль шляпный ПШ)
2. Профиль Г-образный ГО-2р (профиль Т-образный ТО)

Примечания:  
Профиль ГО-2р (ТО) крепить к задней поверхности профиля ПО (ПШ)

**НАВЕСНАЯ  
ФАСАДНАЯ СИСТЕМА  
"АЛЬТЕРНАТИВА"**

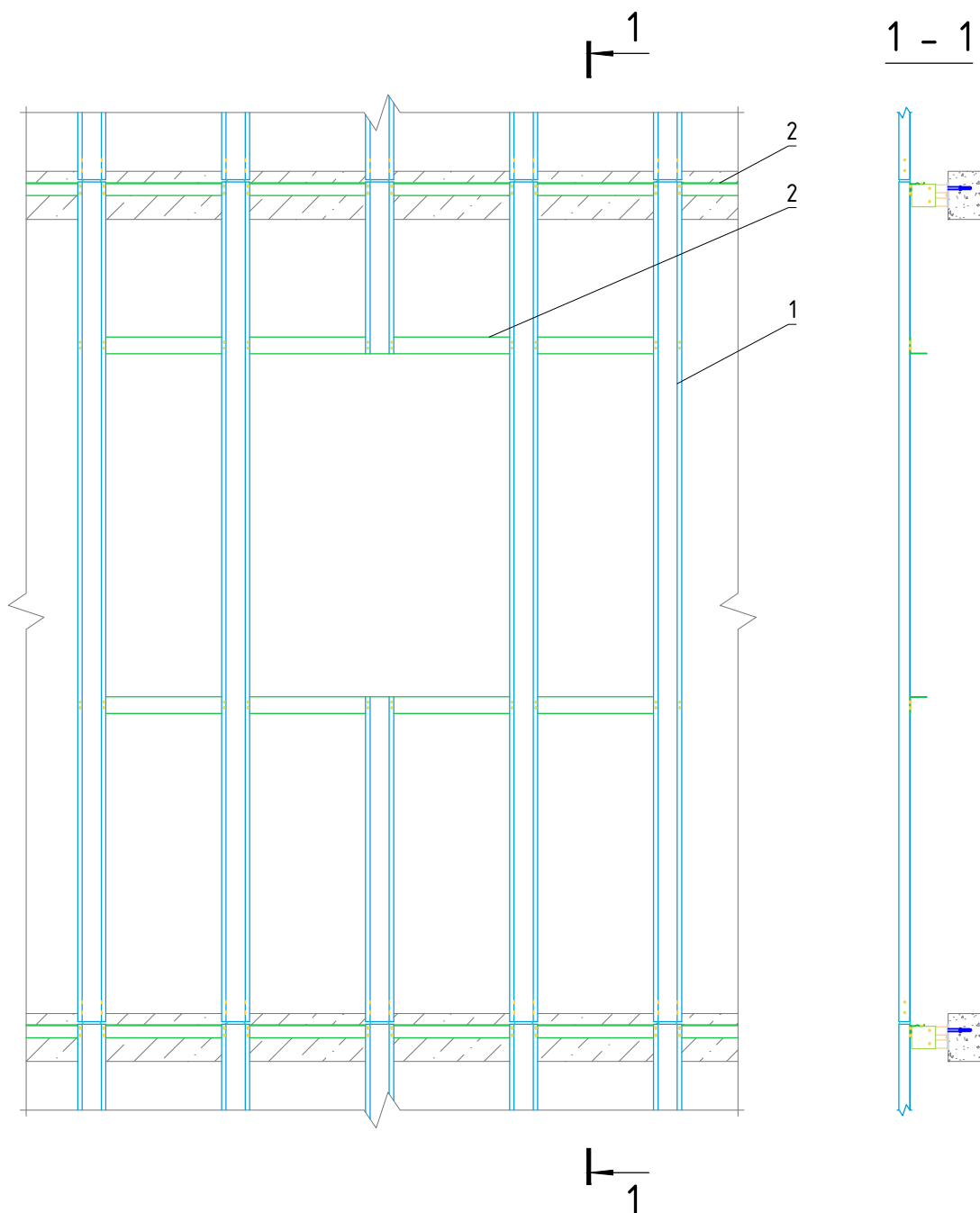
Обустройство оконного проема при креплении системы в межэтажные перекрытия

Альбом типовых технических решений

**АЛТ-ФАСАД-07.1**

лист	листов
5.15	5.21

# Обустройство оконного проема



- 1. Профиль П-образный ПО (профиль шляпный ПШ)
- 2. Профиль Г-образный ГО-2р (профиль Т-образный ТО)

Примечания:  
Профиль ГО-2р (ТО) крепить к задней поверхности профиля ПО (ПШ)

**НАВЕСНАЯ  
ФАСАДНАЯ СИСТЕМА  
"АЛЬТЕРНАТИВА"**

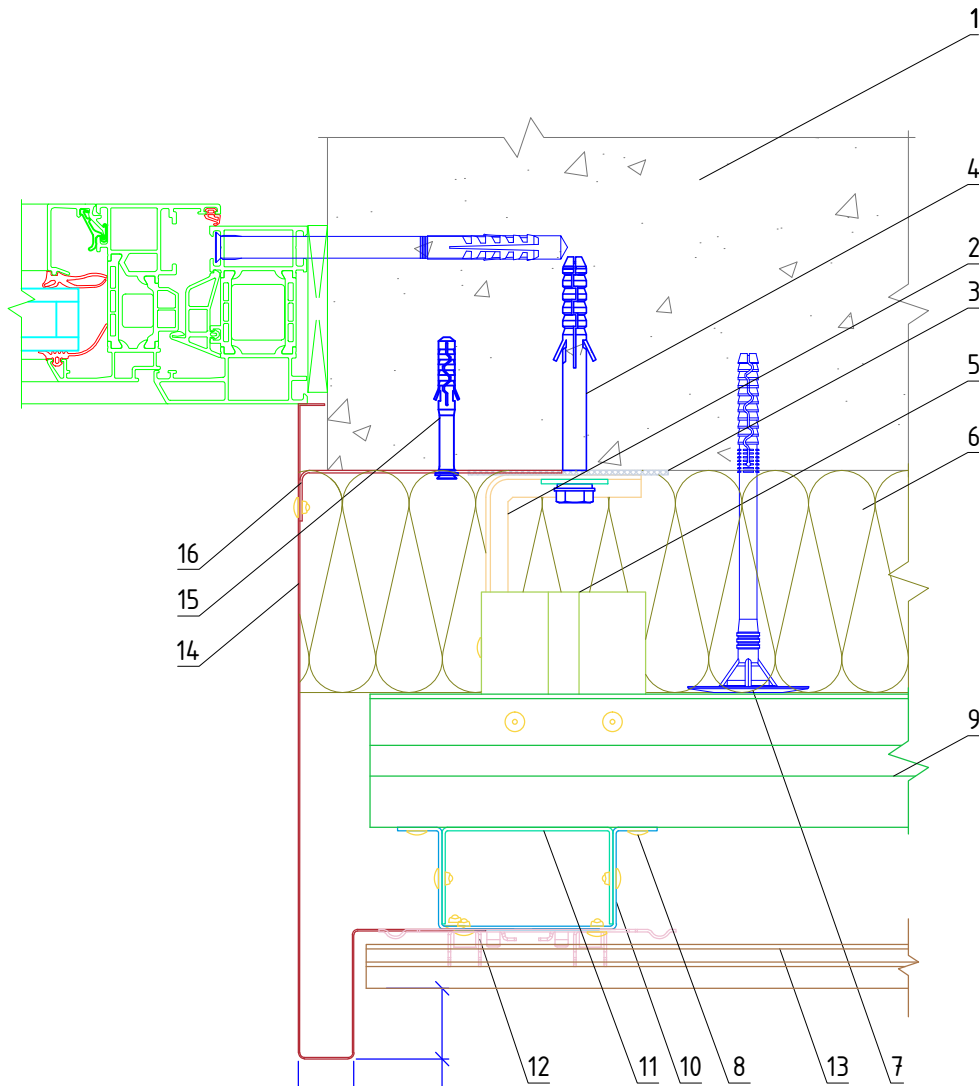
Обустройство оконного проема при креплении системы в межэтажные перекрытия

Альбом типовых технических решений

**АЛТ-ФАСАД-07.1**

лист	листов
5.16	5.21

## Горизонтальный разрез



- |  |  |
|--|--|
| <p>1. Основание</p> <p>2. Кронштейн КРУ-1р + Шайба усиливающая ШУ</p> <p>3. Прокладка термоизолирующая</p> <p>4. Анкерный дюбель</p> <p>5. Удлинитель кронштейна УД-КРУ-1р</p> <p>6. Теплоизоляционная плита</p> <p>7. Тарельчатый дюбель</p> <p>8. Заклепка вытяжная (самонарезающий винт)</p> <p>9. Профиль Г-образный ГО-2р</p> | <p>10. Профиль П-образный ПО (профиль шляпный ПШ)</p> <p>11. Фиксирующая накладка ФН-ПО (ФН-ПШ)</p> <p>12. Шина вертикальная К20</p> <p>13. Фасадная плита</p> <p>14. Сталь тонколистовая оцинкованная окрашенная</p> <p>15. Дюбель-звезда</p> <p>16. Узловой элемент из стали тонколистовой оцинкованной (на всю ширину откоса)</p> |
|--|--|

**НАВЕСНАЯ  
ФАСАДНАЯ СИСТЕМА  
"АЛЬТЕРНАТИВА"**

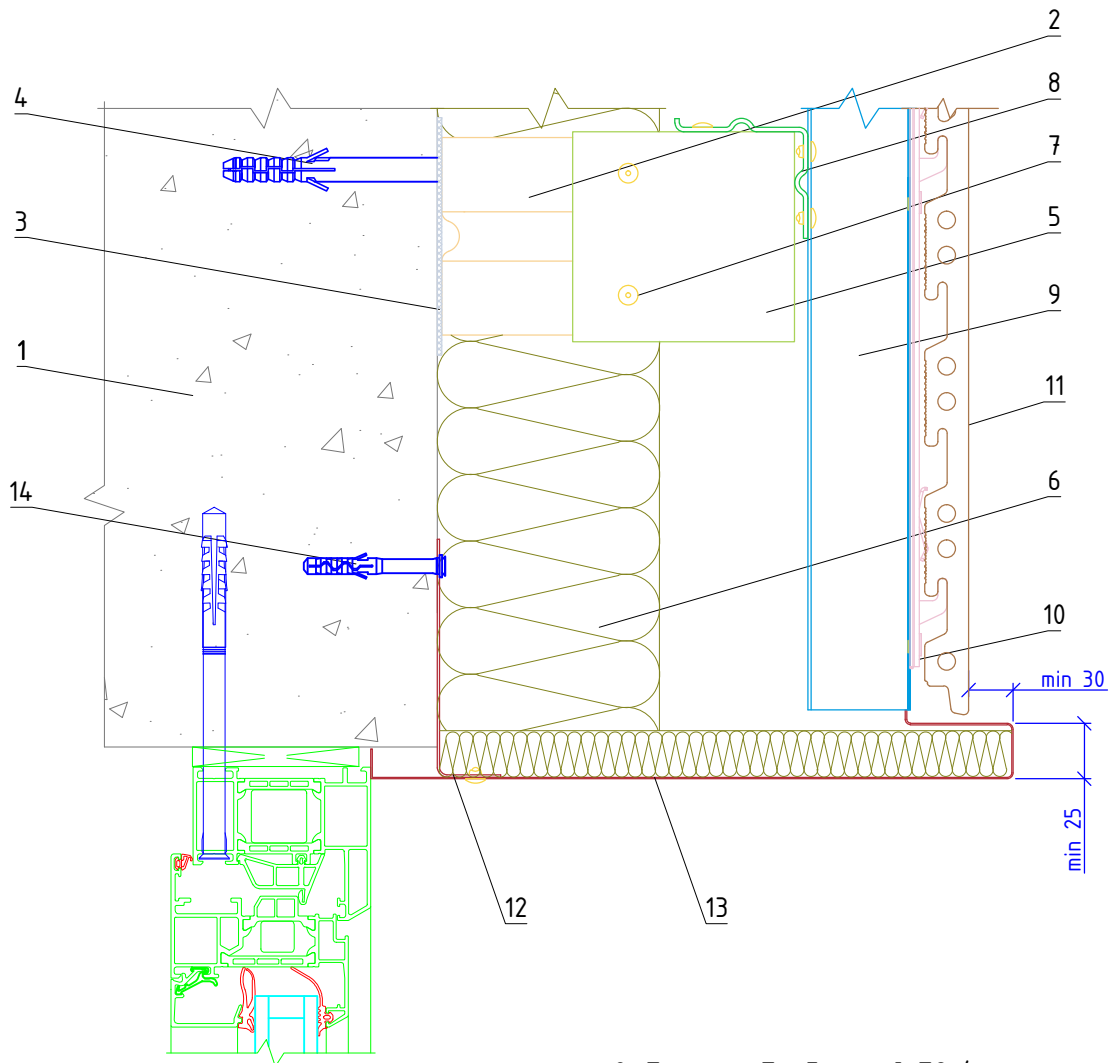
Примыкание системы к боковому откосу  
оконного проема

Альбом типовых технических решений

**АЛЬТ-ФАСАД-07.1**

лист	листов
5.17	5.21

## Вертикальный разрез



1. Основание
2. Кронштейн КРУ-1р + Шайба усиливающая ШУ
3. Прокладка термоизолирующая
4. Анкерный дюбель
5. Удлинитель кронштейна УД-КРУ-1р
6. Теплоизоляционная плита
7. Заклепка вытяжная (самонарезающий винт)
8. Профиль Г-образный ГО-2р

9. Профиль П-образный ПО (профиль шляпный ПШ)
10. Шина вертикальная К20
11. Фасадная плита
12. Угловой элемент из стали тонколистовой оцинкованной (на всю ширину откоса)
13. Сталь тонколистовая оцинкованная окрашенная
14. Дюбель-гвоздь

**НАВЕСНАЯ  
ФАСАДНАЯ СИСТЕМА  
"АЛЬТЕРНАТИВА"**

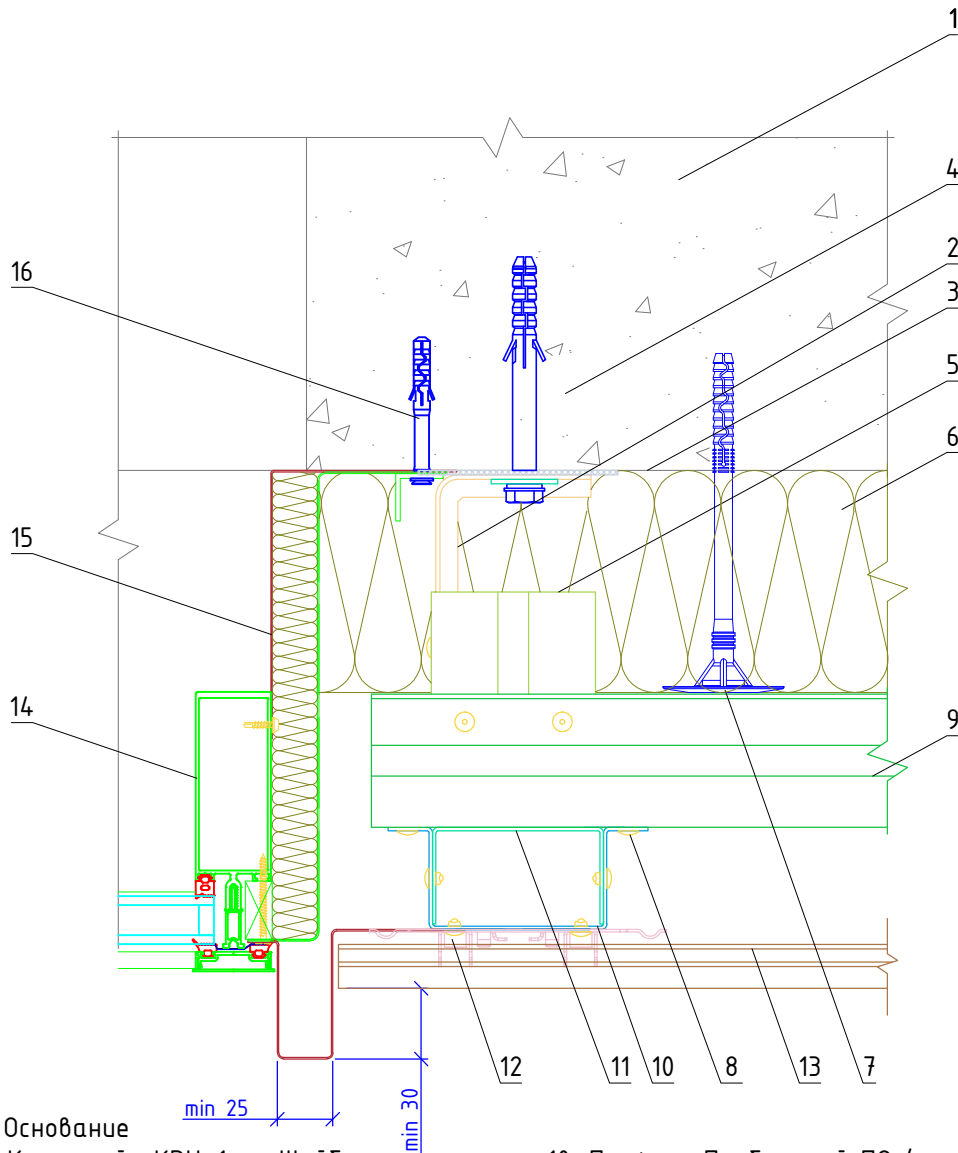
Примыкание системы к верхнему откосу  
оконного проема

Альбом типовых технических решений

**АЛТ-ФАСАД-07.1**

лист	листов
5.18	5.21

## Горизонтальный разрез



- |  |  |
|--|--|
| <p>1. Основание</p> <p>2. Кронштейн КРУ-1р + Шайба усиливающая ШУ</p> <p>3. Прокладка термоизолирующая</p> <p>4. Анкерный дюбель</p> <p>5. Удлинитель кронштейна УД-КРУ-1р</p> <p>6. Теплоизоляционная плита</p> <p>7. Тарельчатый дюбель</p> <p>8. Заклепка вытяжная (самонарезающий винт)</p> <p>9. Профиль Г-образный ГО-2р</p> | <p>10. Профиль П-образный ПО (профиль шляпный ПШ)</p> <p>11. Фиксирующая накладка ФН-ПО (ФН-ПШ)</p> <p>12. Шина вертикальная К20</p> <p>13. Фасадная плита</p> <p>14. Витражный блок</p> <p>15. Сталь тонколистовая оцинкованная окрашенная</p> <p>16. Дюбель-гвоздь</p> |
|--|--|

НАВЕСНАЯ  
ФАСАДНАЯ СИСТЕМА  
"АЛЬТЕРНАТИВА"

Боковое примыкание системы к витражу

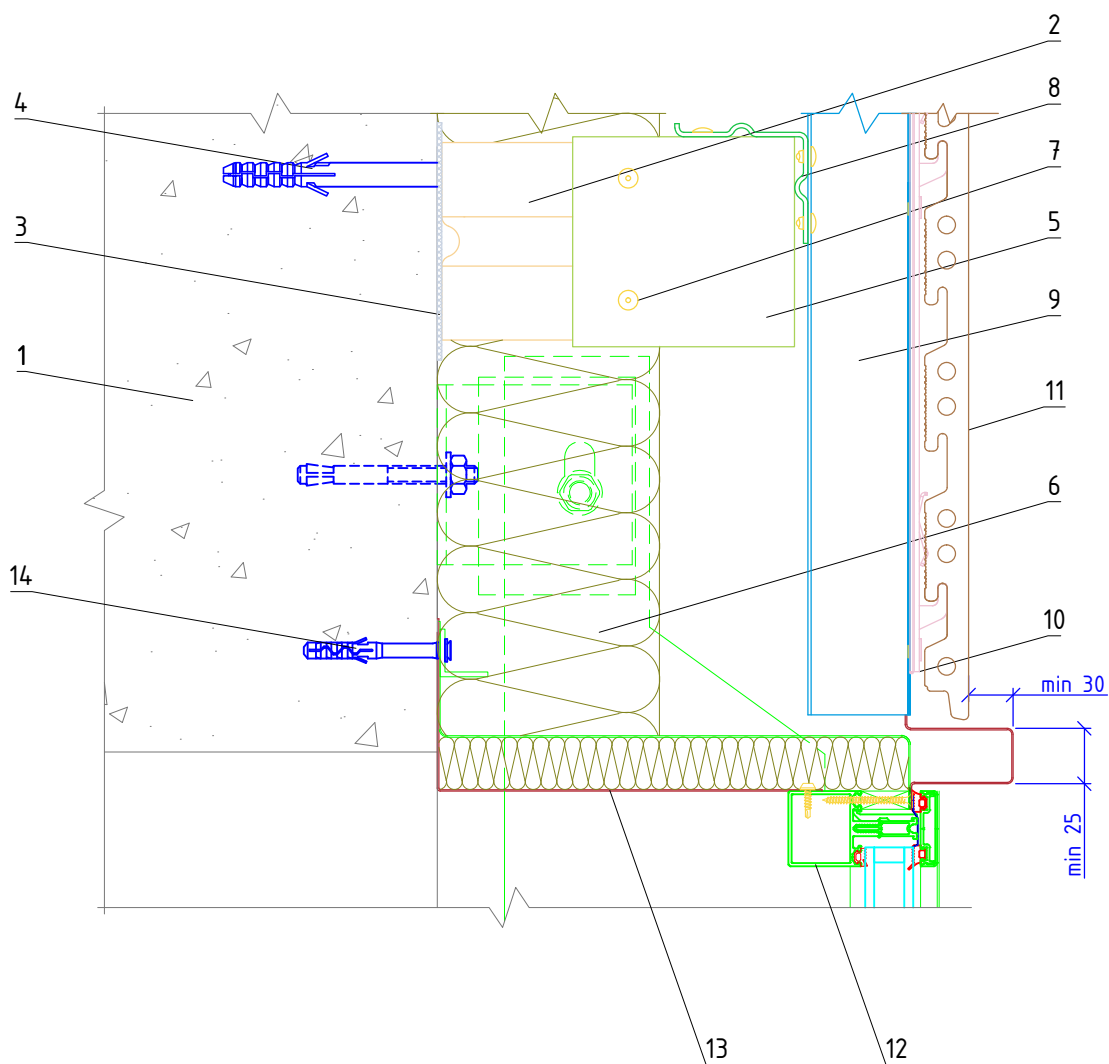
Альбом типовых технических решений

АЛЬТ-ФАСАД-07.1

лист	листов
5.19	5.21



## Вертикальный разрез



- 1. Основание
- 2. Кронштейн КРУ-1р + Шайба усиливающая ШУ
- 3. Прокладка термоизолирующая
- 4. Анкерный дюбель
- 5. Удлинитель кронштейна УД-КРУ-1р
- 6. Теплоизоляционная плита
- 7. Закlepка вытяжная (самонарезающий винт)
- 8. Профиль Г-образный ГО-2р

- 9. Профиль П-образный ПО (профиль шляпный ПШ)
- 10. Шина вертикальная К20
- 11. Фасадная плита
- 12. Витражный блок
- 13. Сталь тонколистовая оцинкованная окрашенная
- 14. Дюбель-гвоздь

**НАВЕСНАЯ  
ФАСАДНАЯ СИСТЕМА  
"АЛЬТЕРНАТИВА"**

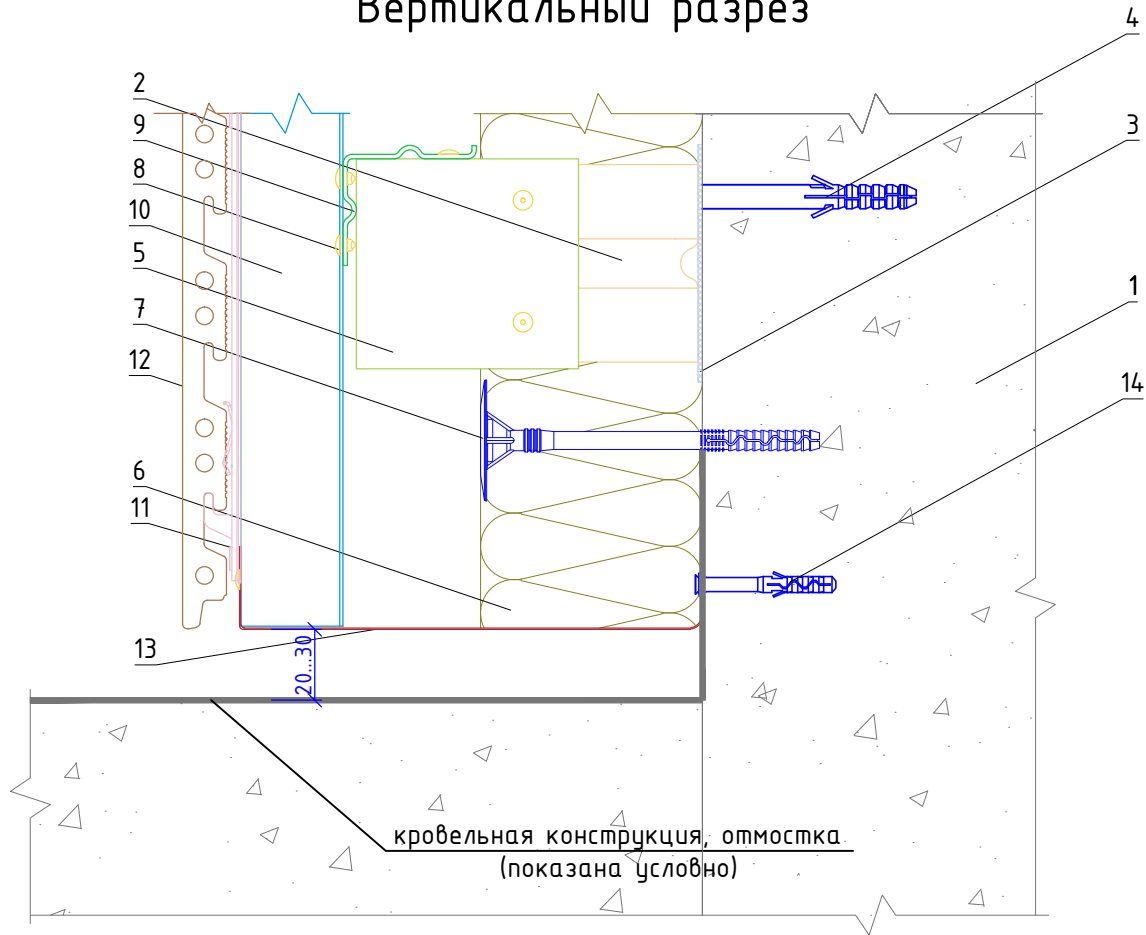
Верхнее примыкание системы к витражу

Альбом типовых технических решений

**АЛЬТ-ФАСАД-07.1**

лист	листов
5.20	5.21

## Вертикальный разрез



- |  |  |
|--|--|
| 1. Основание                               | 9. Профиль Г-образный ГО-2р                    |
| 2. Кронштейн КРУ-1р + Шайба усиливающая ШУ | 10. Профиль П-образный ПО (профиль шляпный ПШ) |
| 3. Прокладка термоизолирующая              | 11. Шина вертикальная К20                      |
| 4. Анкерный дюбель                         | 12. Фасадная плита                             |
| 5. Удлинитель кронштейна УД-КРУ-1р         | 13. Противопожарная отсечка                    |
| 6. Теплоизоляционная плита                 | 14. Дюбель-звезда                              |
| 7. Тарельчатый дюбель                      |  |
| 8. Заклепка вытяжная (самонарезающий винт) |  |

**Примечания:**

1. Противопожарная отсечка выполняется из перфорированной оцинкованной стали толщиной не менее 0,55 мм.

**НАВЕСНАЯ  
ФАСАДНАЯ СИСТЕМА  
"АЛЬТЕРНАТИВА"**

Примыкание системы к отмостке (кровле)

Альбом типовых технических решений

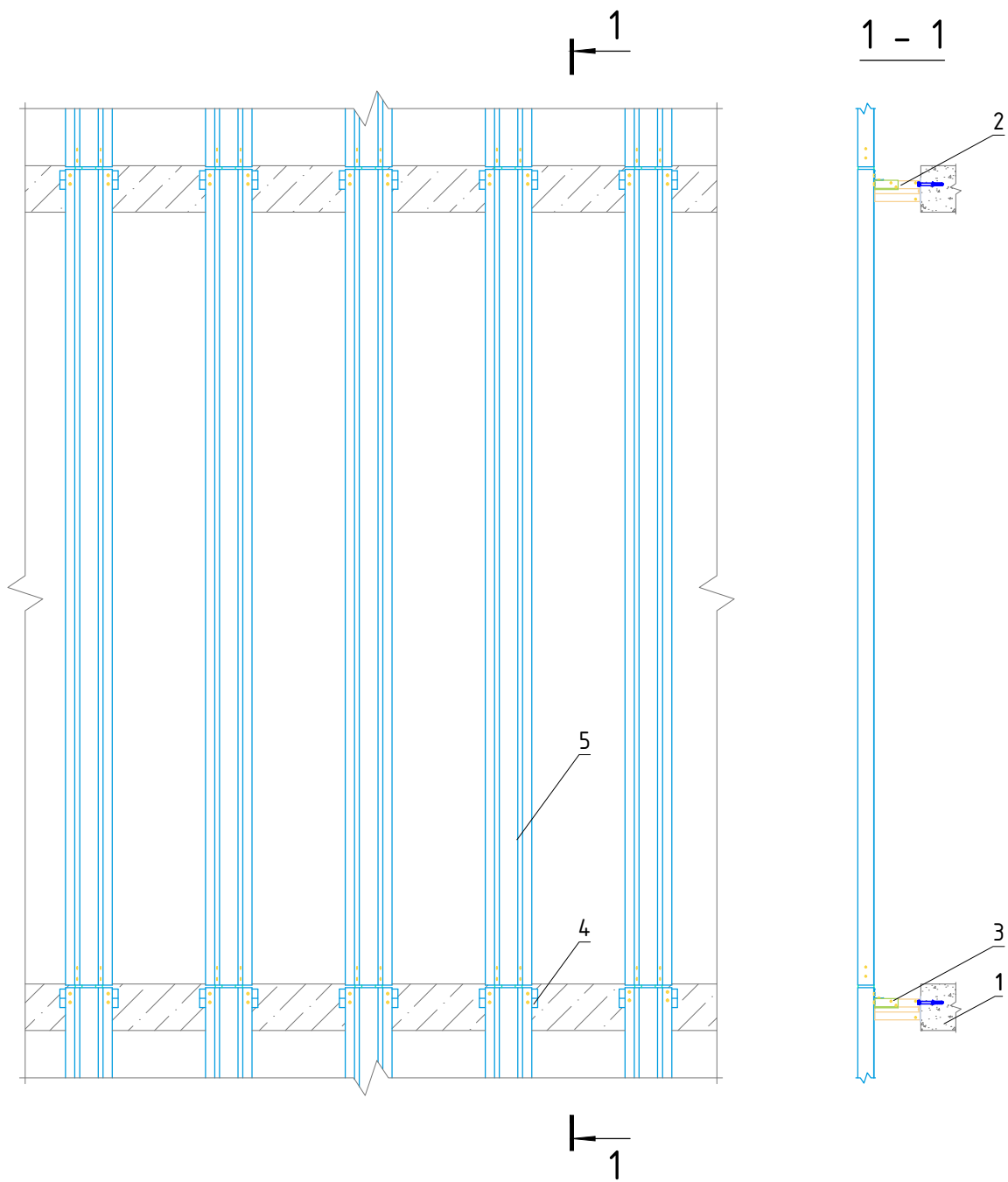
**АЛТ-ФАСАД-07.1**

лист	листов
5.21	5.21

Раздел 6.  
Система крепления в межэтажные  
перекрытия.

## Раздел 6.1.

Система крепления в межэтажные перекрытия на основе кронштейна КНс-27.



- 1. Основание
- 2. Кронштейн
- 3. Удлинитель кронштейна
- 4. Горизонтальный профиль
- 5. Вертикальный профиль

**НАВЕСНАЯ  
ФАСАДНАЯ СИСТЕМА  
"АЛЬТЕРНАТИВА"**

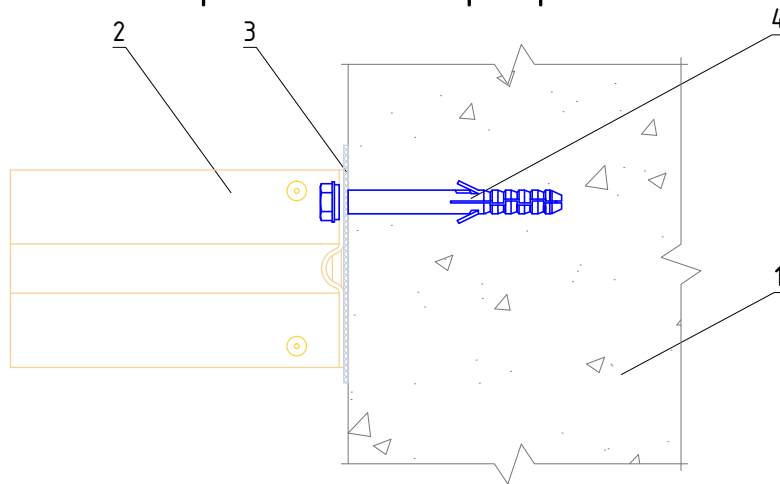
Крепление системы в межэтажные перекрытия с высотой этажа до 3,5 м.

Альбом типовых технических решений

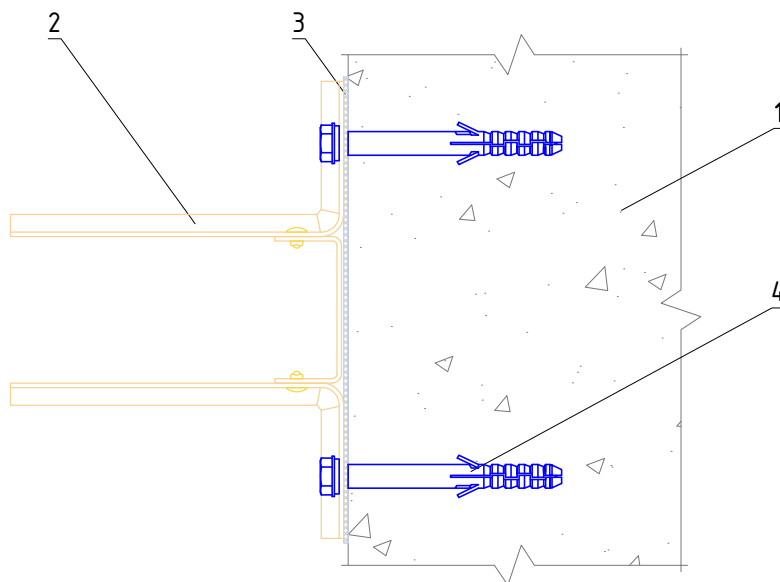
**АЛТ-ФАСАД-07.1**

лист	листов
6.1.0	6.1.19

### Вертикальный разрез



### Горизонтальный разрез



- 1. Основание
- 2. Кронштейн КНс-27 + Шайба усиливающая ШУ (2 шт)
- 3. Прокладка термоизолирующая
- 4. Анкерный дюбель

НАВЕСНАЯ  
 ФАСАДНАЯ СИСТЕМА  
 "АЛЬТЕРНАТИВА"

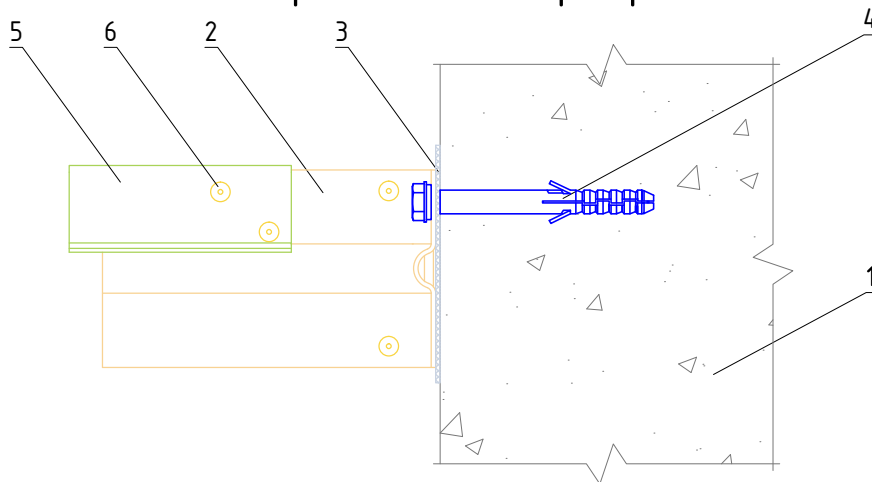
Крепление кронштейна КНс-27 к основанию

Альбом типовых технических решений

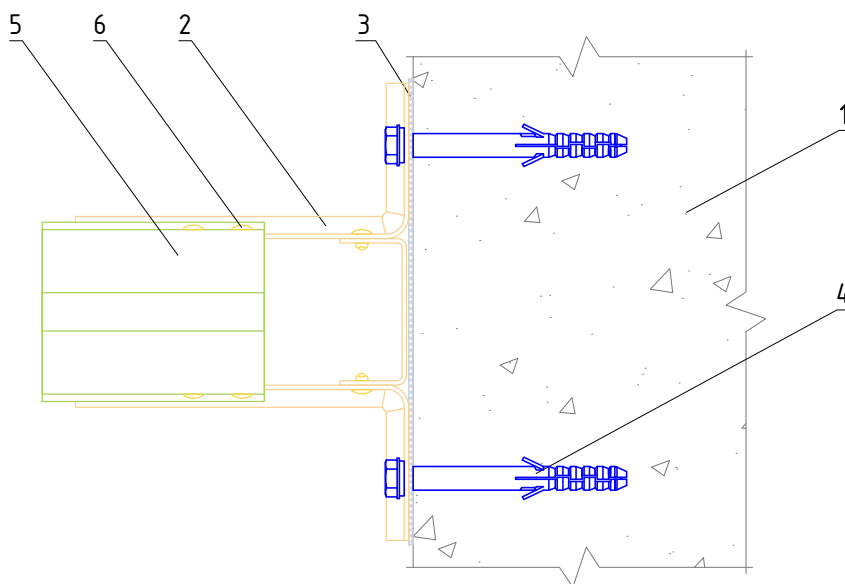
АЛТ-ФАСАД-07.1

лист	листов
6.1.1	6.1.19

### Вертикальный разрез



### Горизонтальный разрез



1. Основание
2. Кронштейн КНс 27 + Шайба усиливающая ШУ (2 шт)
3. Прокладка термоизолирующая
4. Анкерный дюбель
5. Удлинитель кронштейна УД-КНс-27
6. Заклепка вытяжная (самонарезающий винт)

**НАВЕСНАЯ  
ФАСАДНАЯ СИСТЕМА  
"АЛЬТЕРНАТИВА"**

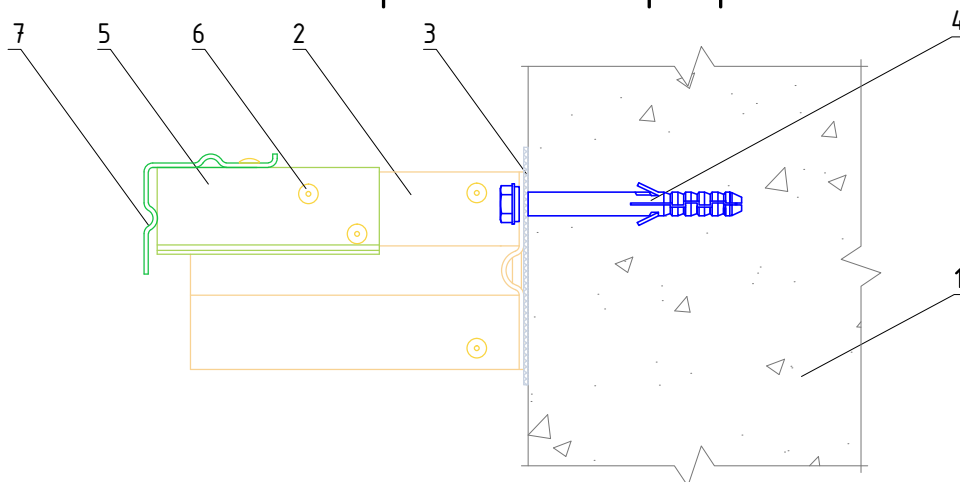
Крепление удлинитель кронштейна УД-КНс-27  
к кронштейну КНс-27

Альбом типовых технических решений

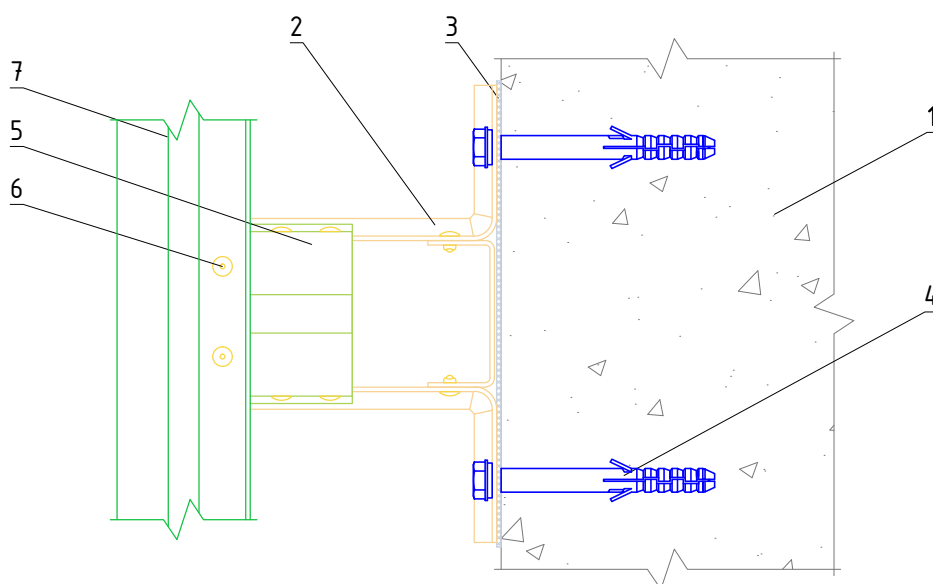
**АЛТ-ФАСАД-07.1**

лист	листов
6.1.2	6.1.19

### Вертикальный разрез



### Горизонтальный разрез



1. Основание
2. Кронштейн КНс 27 + Шайба усиливающая ШУ (2 шт)
3. Прокладка термоизолирующая
4. Анкерный дюбель
5. Удлинитель кронштейна УД-КНс-27
6. Заклепка вытяжная (самонарезающий винт)
7. Профиль Г-образный ГО-2р

**НАВЕСНАЯ  
ФАСАДНАЯ СИСТЕМА  
"АЛЬТЕРНАТИВА"**

**Крепление профиля Г-образного ГО-2р  
к удлинителю кронштейна УД-КНс-27**

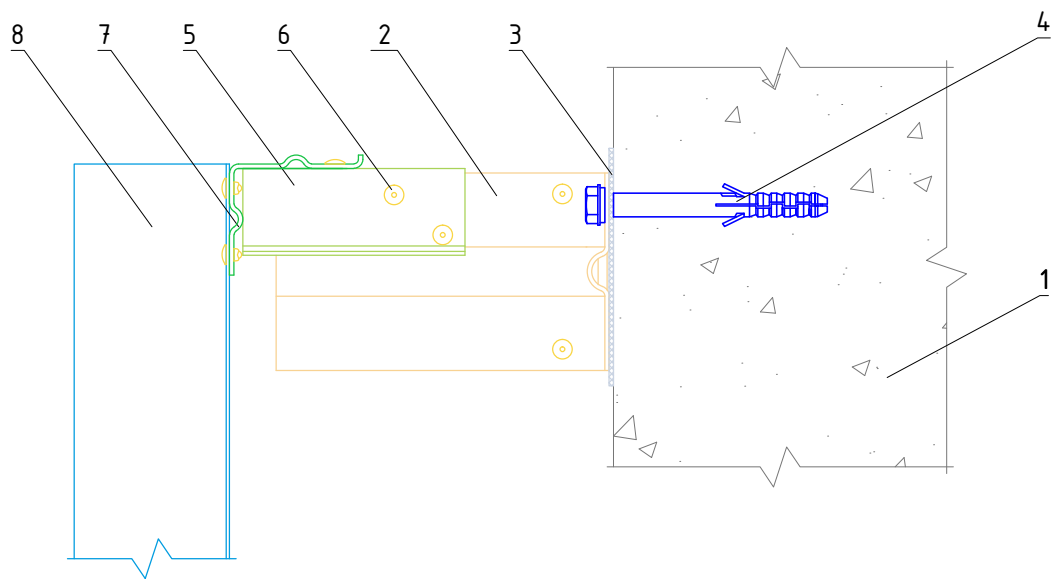
Альбом типовых технических решений

**АЛТ-ФАСАД-07.1**

лист	листов
6.1.3	6.1.19



## Вертикальный разрез



1. Основание
2. Кронштейн КНс-27 + Шайба усиливающая ШУ (2 шт)
3. Прокладка термоизолирующая
4. Анкерный дюбель
5. Удлинитель кронштейна УД-КНс-27
6. Заклепка вытяжная (самонарезающий винт)
7. Профиль Г-образный ГО-2р
8. Профиль шляпный ПШ (профиль П-образный ПО)

НАВЕСНАЯ  
ФАСАДНАЯ СИСТЕМА  
"АЛЬТЕРНАТИВА"

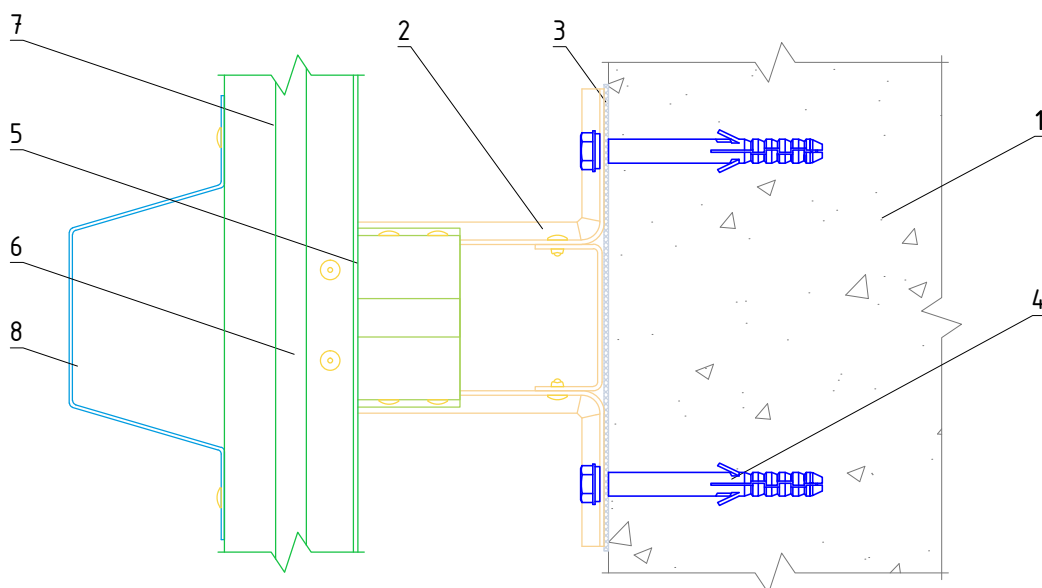
Крепление профиля шляпного ПШ  
к профилю Г-образному ГО

Альбом типовых технических решений

АЛЬТ-ФАСАД-07.1

лист	листов
6.1.4	6.1.19

## Горизонтальный разрез



1. Основание
2. Кронштейн КНс-27 + Шайба усиливающая ШУ (2 шт)
3. Прокладка термоизолирующая
4. Анкерный дюбель
5. Удлинитель кронштейна УД-КНс-27
6. Заклепка вытяжная (самонарезающий винт)
7. Профиль Г-образный ГО-2р
8. Профиль шляпный ПШ

НАВЕСНАЯ  
ФАСАДНАЯ СИСТЕМА  
"АЛЬТЕРНАТИВА"

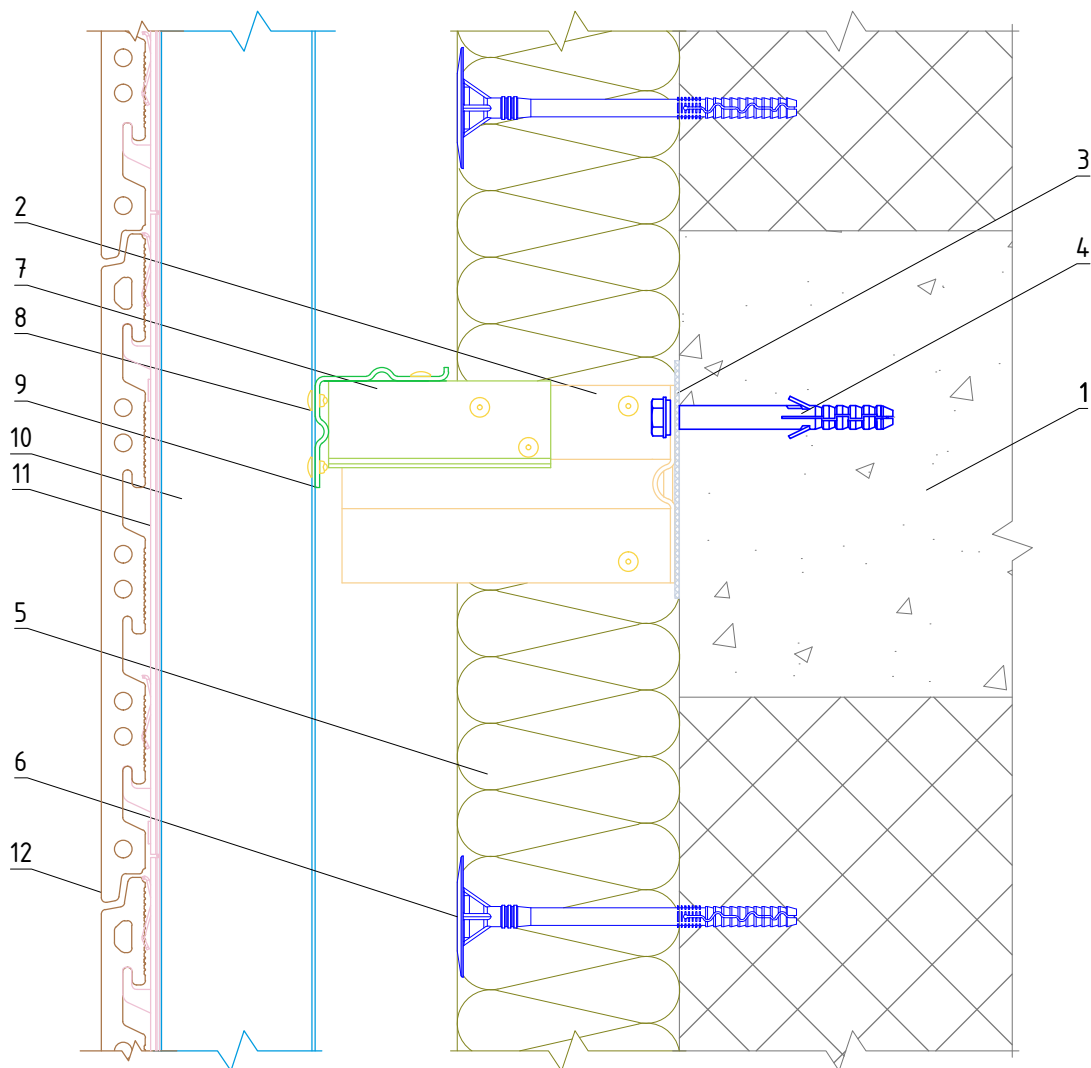
Крепление профиля шляпного ПШ  
к профилю Г-образному ГО

Альбом типовых технических решений

АЛТ-ФАСАД-07.1

лист	листов
6.1.5	6.1.19

## Вертикальный разрез



- |  |   |
|--|---|
| <p>1. Основание</p> <p>2. Кронштейн КНс-27 + Шайба усиливающая ШУ (2 шт)</p> <p>3. Прокладка термоизолирующая</p> <p>4. Анкерный дюбель</p> <p>5. Теплоизоляционная плита</p> <p>6. Тарельчатый дюбель</p> <p>7. Удлинитель кронштейна УД-КНс-27</p> | <p>8. Закlepка вытяжная (самонарезающий винт)</p> <p>9. Профиль Г-образный ГО-2р</p> <p>10. Профиль шляпный ПШ (профиль П-образный ПО)</p> <p>11. Шина вертикальная К20</p> <p>12. Фасадная плита</p> |
|--|---|

Примечание:

Шина К20 устанавливается на 2 заклепки с шагом заклепок по высоте не более 200 мм

**НАВЕСНАЯ  
ФАСАДНАЯ СИСТЕМА  
"АЛЬТЕРНАТИВА"**

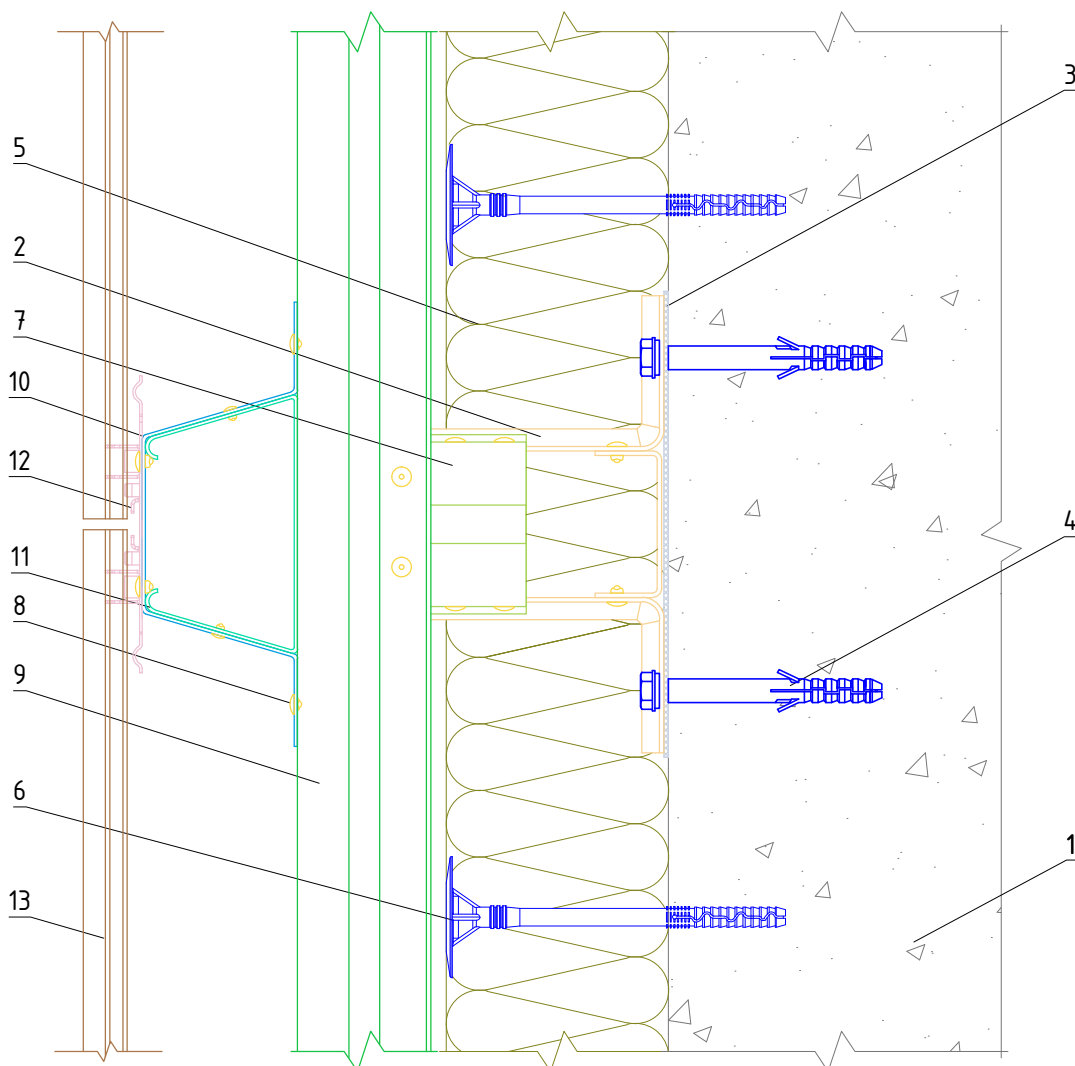
**Крепление фасадных плит к подобицовой конструкции**

Альбом типовых технических решений

**АЛЬТ-ФАСАД-07.1**

лист	листов
<b>6.1.6</b>	<b>6.1.19</b>

## Вертикальный разрез



- |   |  |
|---|--|
| <ol style="list-style-type: none"> <li>1. Основание</li> <li>2. Кронштейн КНс-27 + Шайба усиливающая ШУ (2 шт)</li> <li>3. Прокладка термоизолирующая</li> <li>4. Анкерный дюбель</li> <li>5. Теплоизоляционная плита</li> <li>6. Тарельчатый дюбель</li> <li>7. Удлинитель кронштейна УД-КНс-27</li> </ol> | <ol style="list-style-type: none"> <li>8. Заклепка вытяжная (самонарезающий винт)</li> <li>9. Профиль Г-образный ГО-2r</li> <li>10. Профиль шляпный ПШ (профиль П-образный ПО)</li> <li>11. Фиксирующая накладка ФН-ПШ (ФН-ПО)</li> <li>12. Шина вертикальная К20</li> <li>13. Фасадная плита</li> </ol> |
|---|--|

Примечание:

Шина К20 устанавливается на 2 заклепки с шагом заклепок по высоте не более 200 мм

**НАВЕСНАЯ  
ФАСАДНАЯ СИСТЕМА  
"АЛЬТЕРНАТИВА"**

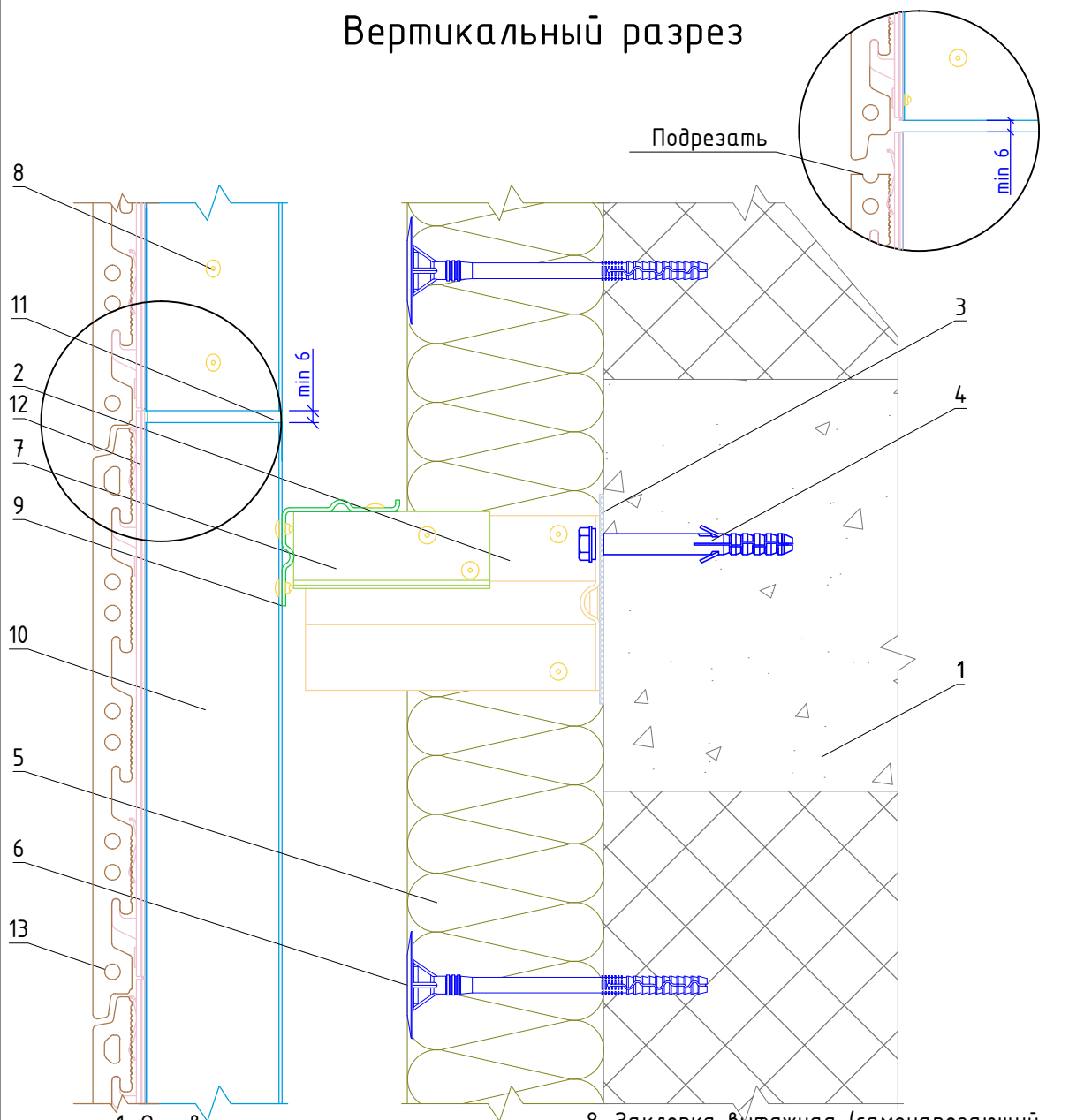
Крепление фасадных плит к подобилицовочной конструкции

Альбом типовых технических решений

**АЛТ-ФАСАД-07.1**

лист	листов
6.1.7	6.1.19

## Вертикальный разрез



- |   |  |
|---|--|
| 1. Основание                                      | 8. Заклепка вытяжная (самонарезающий винт)     |
| 2. Кронштейн КНс-27 + Шайба усиливающая ШУ (2 шт) | 9. Профиль Г-образный ГО-2р                    |
| 3. Прокладка термоизолирующая                     | 10. Профиль шляпный ПШ (профиль П-образный ПО) |
| 4. Анкерный дюбель                                | 11. Фиксирующая накладка ФН-ПШ (ФН-ПО)         |
| 5. Теплоизоляционная плита                        | 12. Шина вертикальная К20                      |
| 6. Тарельчатый дюбель                             | 13. Фасадная плита                             |
| 7. Удлинитель кронштейна УД-КНс-27                |  |

Примечание:

При невозможности примыкания к терморазрыву целой плиты, плиту и шину К20 подрезать

**НАВЕСНАЯ  
ФАСАДНАЯ СИСТЕМА  
"АЛЬТЕРНАТИВА"**

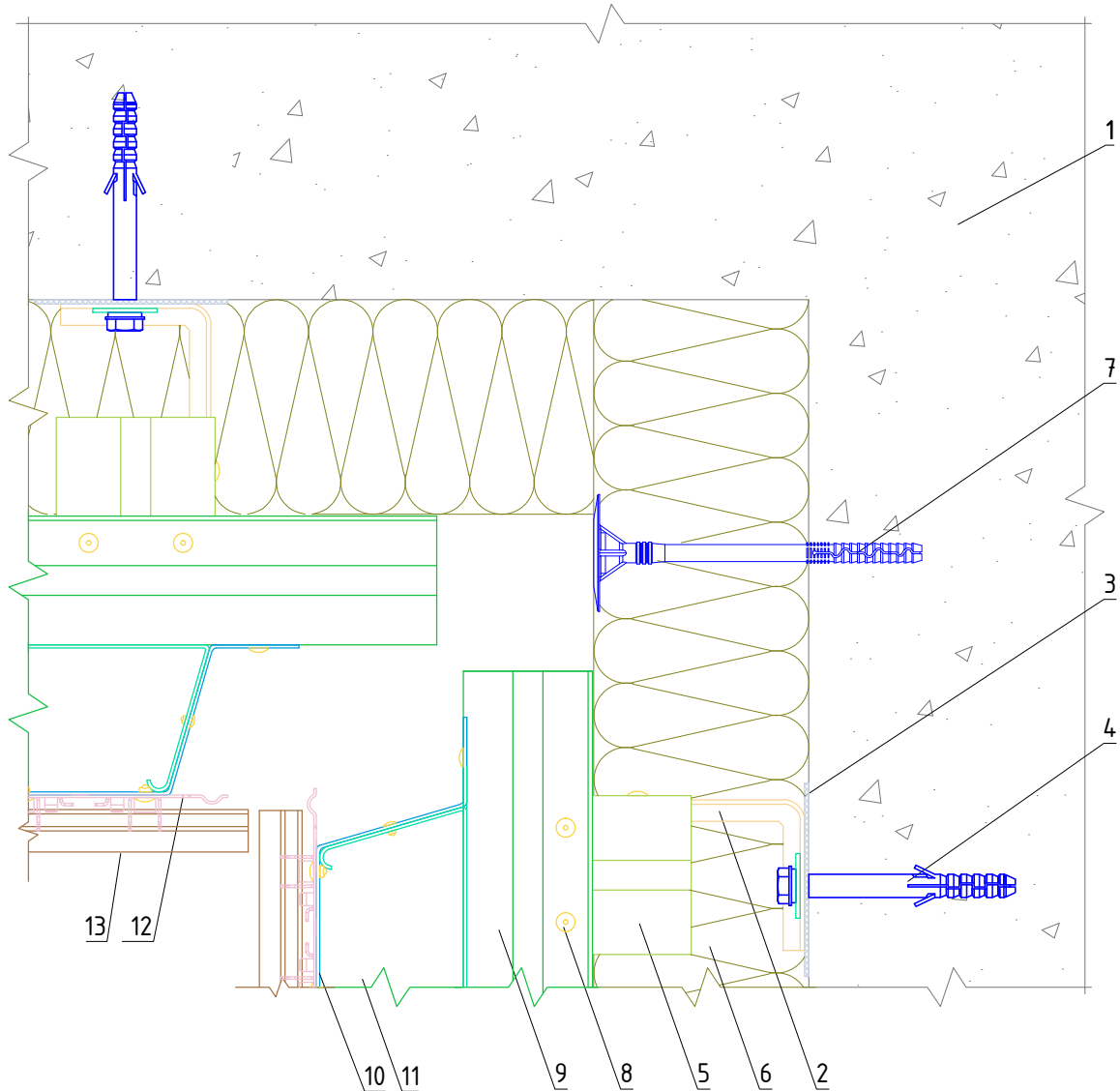
**Стык вертикальных направляющих с  
терморазрывом**

Альбом типовых технических решений

**АЛЬТ-ФАСАД-07.1**

лист	листов
6.1.8	6.1.19

## Горизонтальный разрез



1. Основание
2. Кронштейн КРУ-1р + Шайба усиливающая ШУ
3. Прокладка термоизолирующая
4. Анкерный дюбель
5. Удлинитель кронштейна УД-КРУ-1р
6. Теплоизоляционная плита
7. Тарельчатый дюбель

8. Закlepка вытяжная (самонарезающий винт)
9. Профиль Г-образный ГО-2р
10. Профиль П-образный ПО (профиль шляпный ПШ)
11. Фиксирующая накладка ФН-ПО (ФН-ПШ)
12. Шина вертикальная К20
13. Фасадная плита

**НАВЕСНАЯ  
ФАСАДНАЯ СИСТЕМА  
"АЛЬТЕРНАТИВА"**

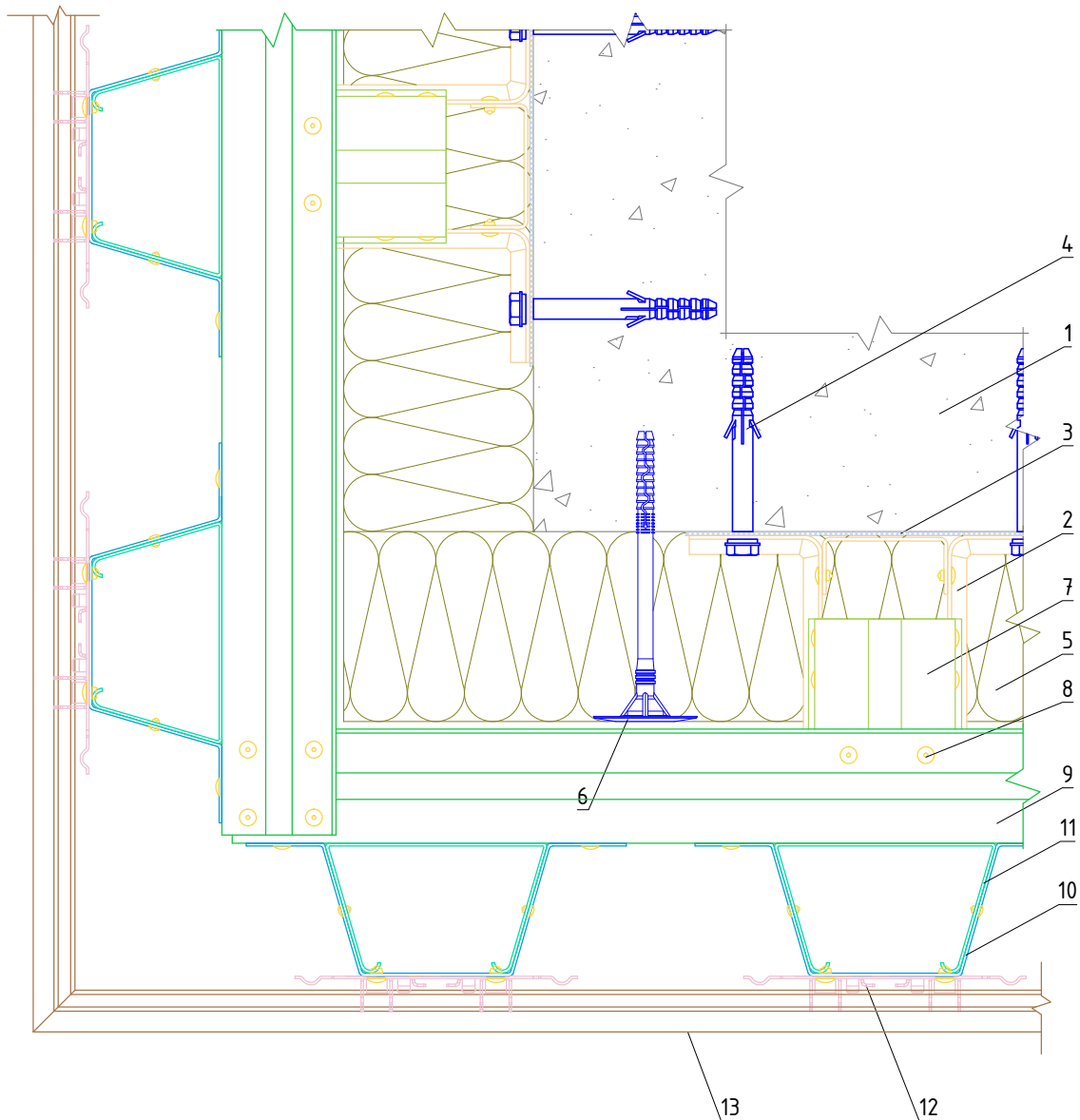
Формирование системы на внутреннем углу здания

Альбом типовых технических решений

**АЛТ-ФАСАД-07.1**

лист	листов
6.1.9	6.1.19

## Горизонтальный разрез



- |   |  |
|---|--|
| 1. Основание                                      | 8. Закlepка вытяжная (самонарезающий винт)     |
| 2. Кронштейн КНс-27 + Шайба усиливающая ШУ (2 шт) | 9. Профиль Г-образный ГО-2р                    |
| 3. Прокладка термоизолирующая                     | 10. Профиль шляпный ПШ (профиль П-образный ПО) |
| 4. Анкерный дюбель                                | 11. Фиксирующая накладка ФН-ПШ (ФН-ПО)         |
| 5. Теплоизоляционная плита                        | 12. Шина вертикальная К20                      |
| 6. Тарельчатый дюбель                             | 13. Фасадная плита                             |
| 7. Удлинитель кронштейна УД-КНс-27                |  |

**НАВЕСНАЯ  
ФАСАДНАЯ СИСТЕМА  
"АЛЬТЕРНАТИВА"**

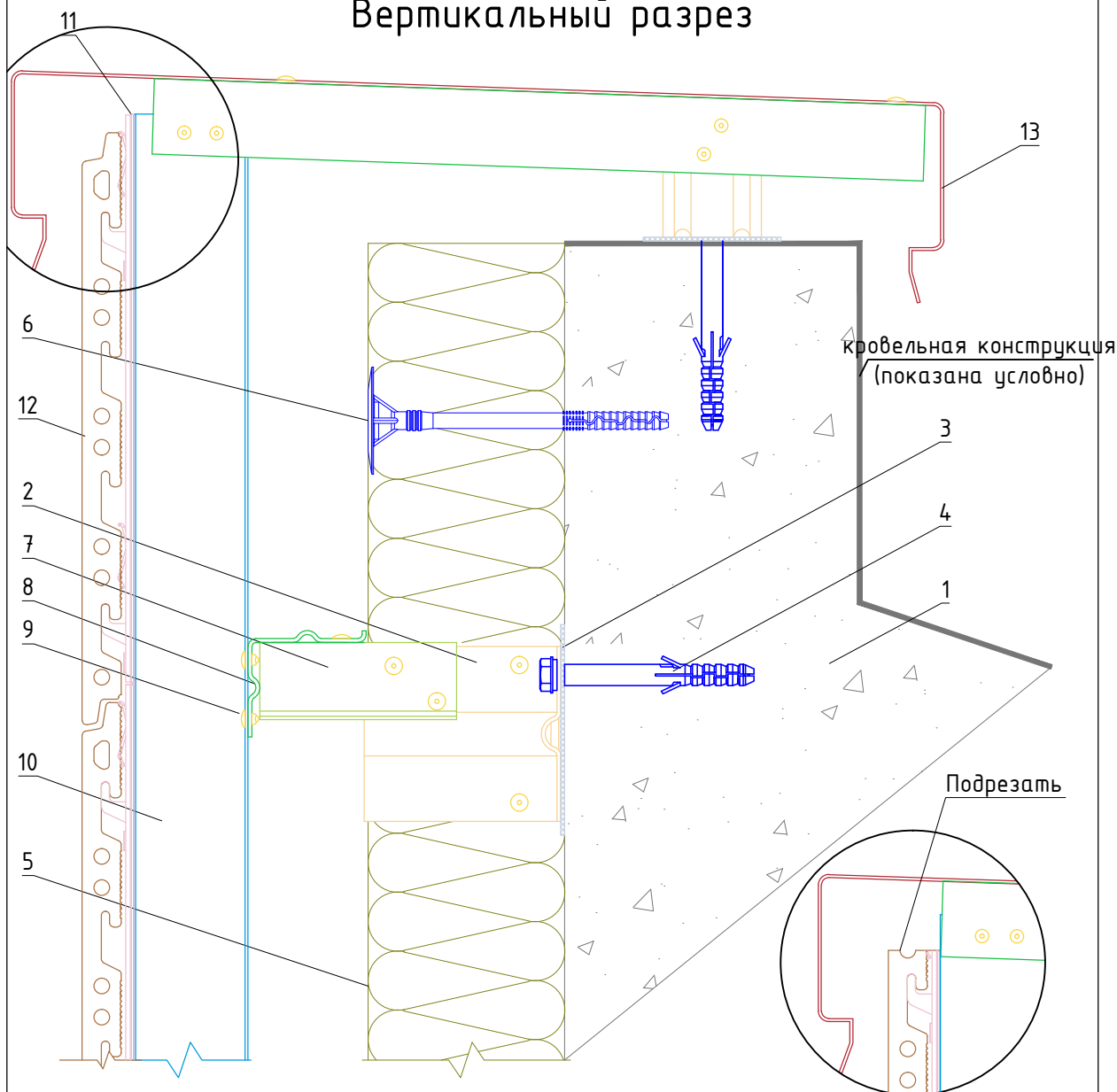
Формирование системы на внешнем углу здания

Альбом типовых технических решений

**АЛТ-ФАСАД-07.1**

лист	листов
6.1.10	6.1.19

## Вертикальный разрез



- |  |  |
|--|--|
| <p>1. Основание<br/>                 2. Кронштейн КНс-27 + Шайба усиливающая ШУ (2 шт)<br/>                 3. Прокладка термоизолирующая<br/>                 4. Анкерный дюбель<br/>                 5. Теплоизоляционная плита<br/>                 6. Тарельчатый дюбель<br/>                 7. Удлинитель кронштейна УД-КНс-27</p> | <p>8. Закlepка вытяжная (самонарезающий винт)<br/>                 9. Профиль Г-образный ГО-2р<br/>                 10. Профиль шляпный ПШ (профиль П-образный ПО)<br/>                 11. Шина вертикальная К20<br/>                 12. Фасадная плита<br/>                 13. Сталь тонколистовая оцинкованная окрашенная</p> |
|--|--|

Примечание:

При невозможности примыкания к парапету целой плиты, плиту и шину К20 подрезать

**НАВЕСНАЯ  
 ФАСАДНАЯ СИСТЕМА  
 "АЛЬТЕРНАТИВА"**

Примыкание системы к парапету

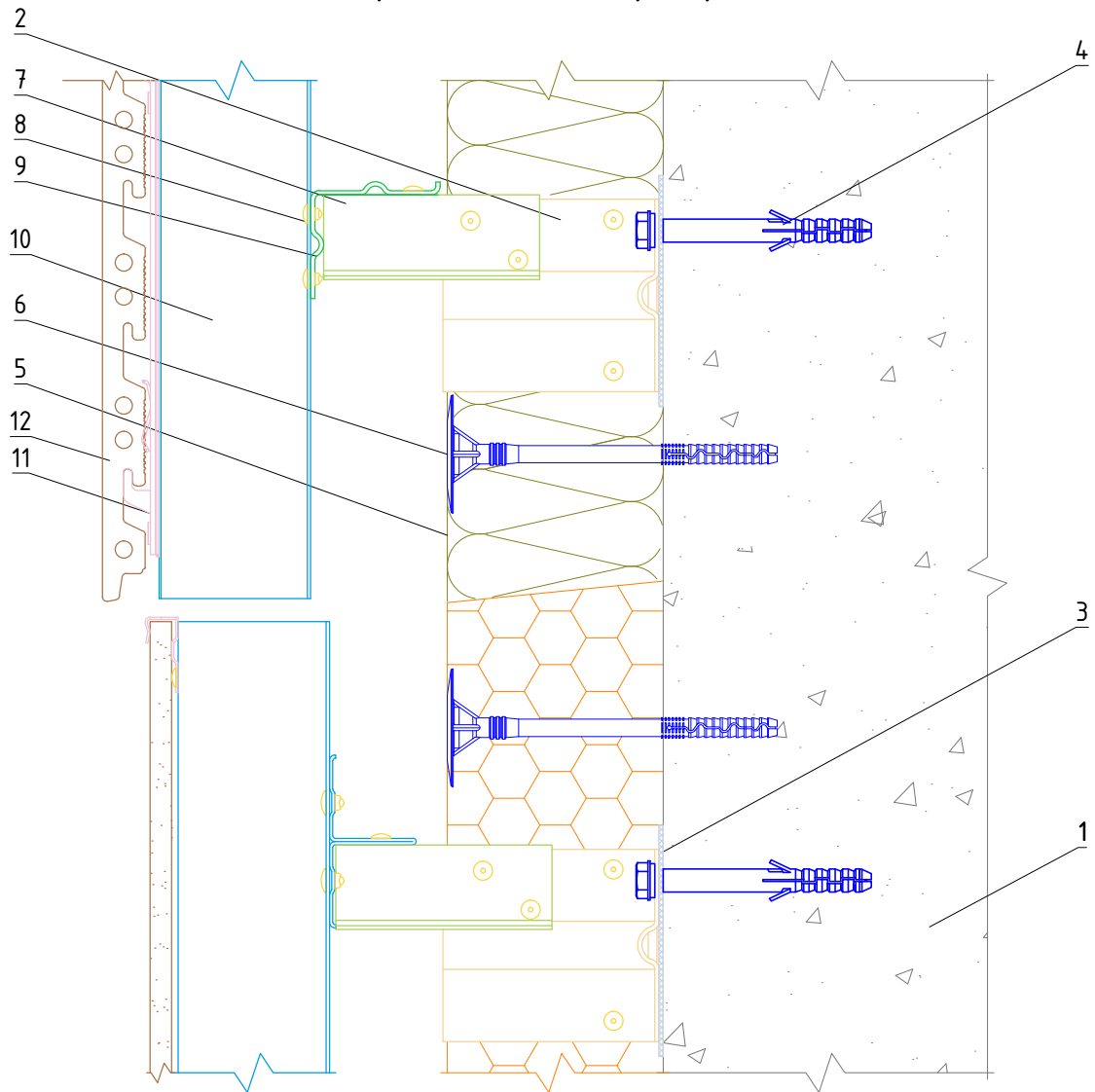
Альбом типовых технических решений

**АЛТ-ФАСАД-07.1**

лист	листов
6.1.116	6.1.19



## Вертикальный разрез



1. Основание
2. Кронштейн КНс-27 + Шайба усиливающая ШУ (2 шт)
3. Прокладка термоизолирующая
4. Анкерный дюбель
5. Теплоизоляционная плита
6. Тарельчатый дюбель
7. Удлинитель кронштейна УД-КНс-27

8. Заклепка вытяжная (самонарезающий винт)
9. Профиль Г-образный ГО-2р
10. Профиль шляпный ПШ (профиль П-образный ПО)
11. Шина вертикальная К20
12. Фасадная плита

**НАВЕСНАЯ  
ФАСАДНАЯ СИСТЕМА  
"АЛЬТЕРНАТИВА"**

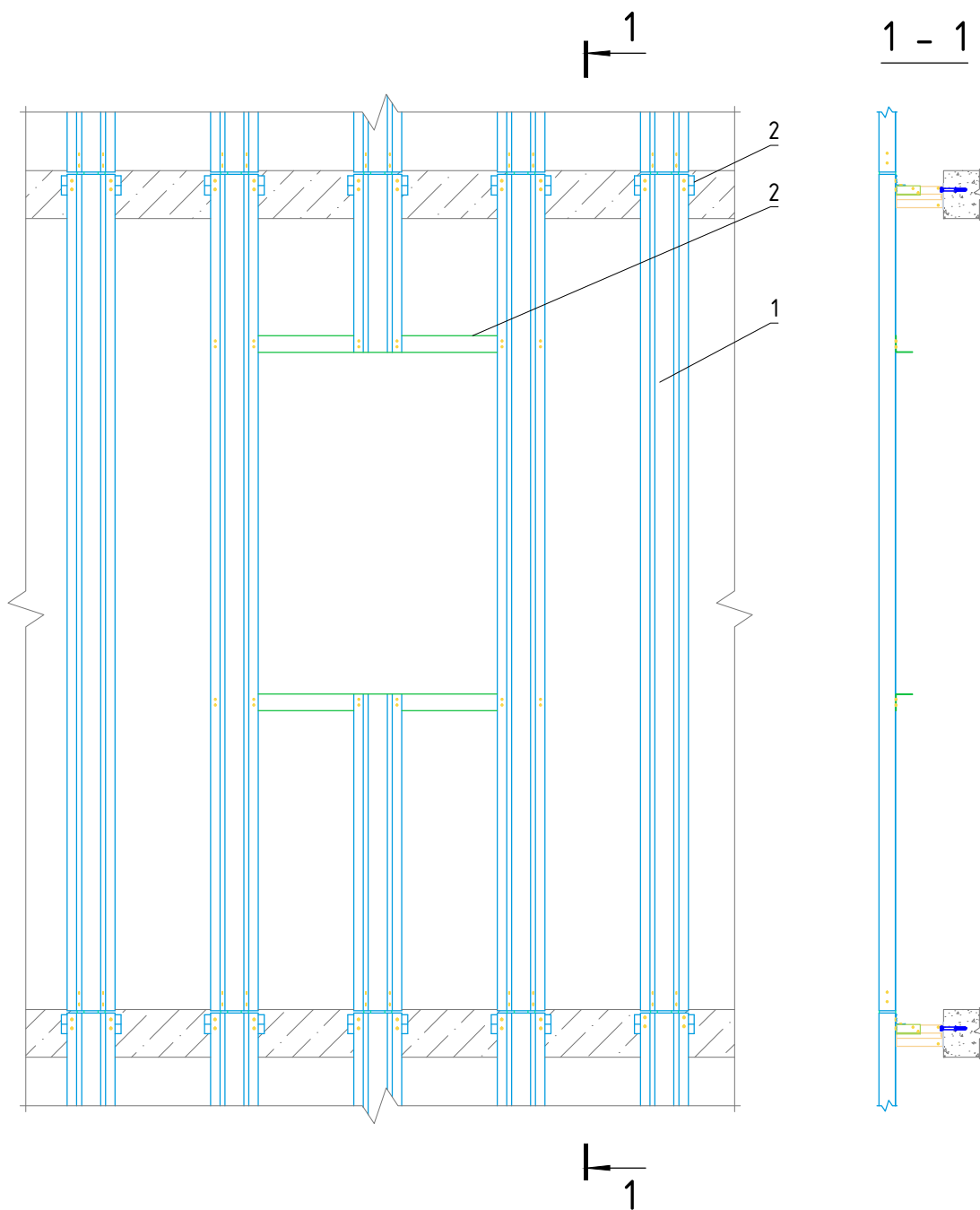
Примыкание системы к цоколю

Альбом типовых технических решений

**АЛТ-ФАСАД-07.1**

лист	листов
6.1.126	1.19

# Обустройство оконного проема



1. Профиль П-образный ПО (профиль шляпный ПШ)
2. Профиль Г-образный ГО-2р (профиль Т-образный ТО)

Примечания:  
Профиль ГО-2р (ТО) крепить к задней поверхности профиля ПО (ПШ)

**НАВЕСНАЯ  
ФАСАДНАЯ СИСТЕМА  
"АЛЬТЕРНАТИВА"**

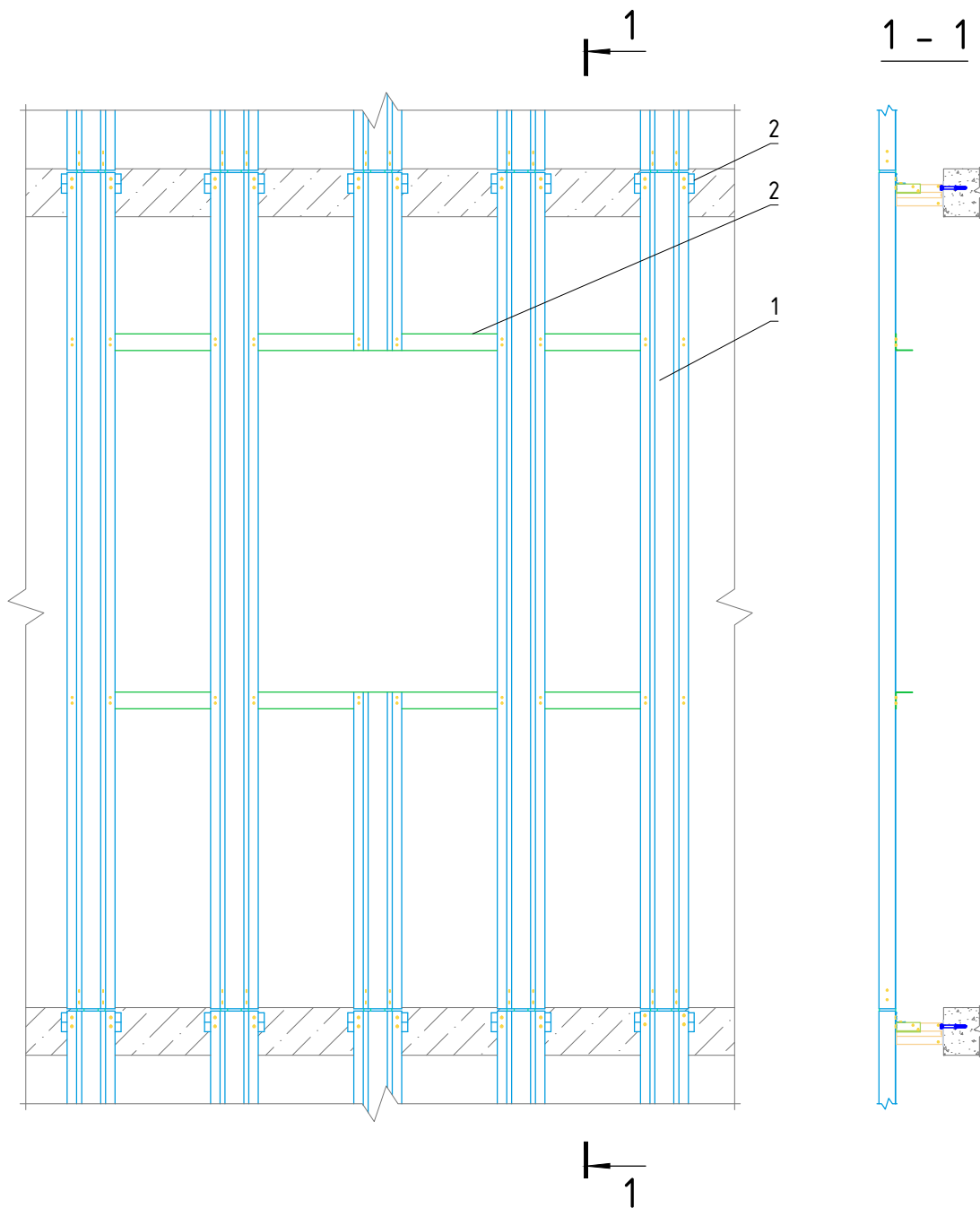
Обустройство оконного проема при креплении системы  
в межэтажные перекрытия

Альбом типовых технических решений

**АЛТ-ФАСАД-07.1**

лист	листов
6.1.136.1	19

# Обустройство оконного проема



1. Профиль П-образный ПО (профиль шляпный ПШ)
2. Профиль Г-образный ГО-2р (профиль Т-образный ТО)

Примечания:  
Профиль ГО-2р (ТО) крепить к задней поверхности профиля ПО (ПШ)

**НАВЕСНАЯ  
ФАСАДНАЯ СИСТЕМА  
"АЛЬТЕРНАТИВА"**

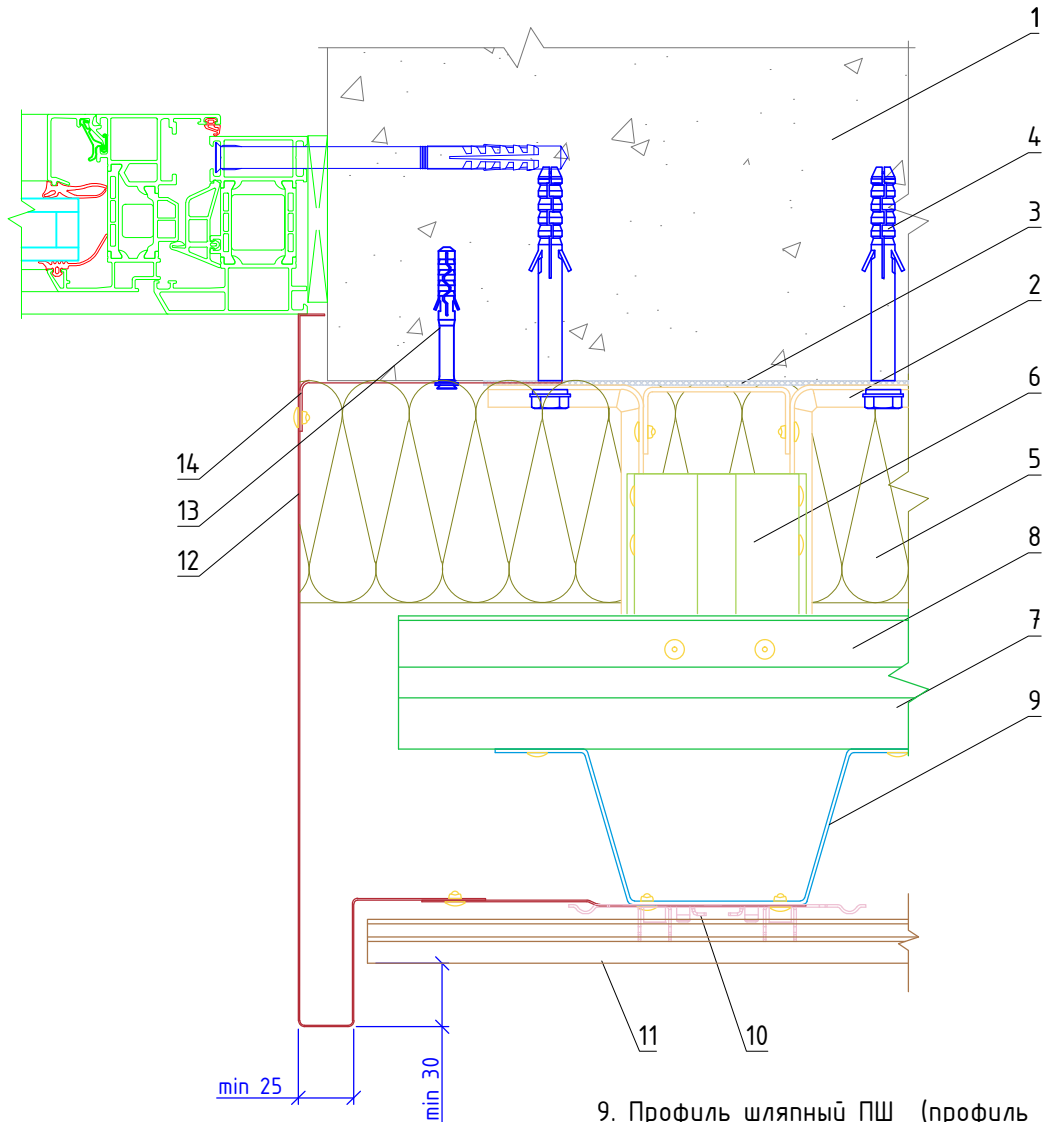
Обустройство оконного проема при креплении системы  
в межэтажные перекрытия

Альбом типовых технических решений

**АЛТ-ФАСАД-07.1**

лист	листов
6.1.14	6.1.19

## Горизонтальный разрез



- |   |  |
|---|--|
| <ul style="list-style-type: none"> <li>1. Основание</li> <li>2. Кронштейн КНс-27 + Шайба усиливающая ШУ (2 шт)</li> <li>3. Прокладка термоизолирующая</li> <li>4. Анкерный дюбель</li> <li>5. Теплоизоляционная плита</li> <li>6. Удлинитель кронштейна УД-КНс-27</li> <li>7. Заклепка вытяжная (самонарезающий винт)</li> <li>8. Профиль Г-образный ГО-2р</li> </ul> | <ul style="list-style-type: none"> <li>9. Профиль шляпный ПШ (профиль П-образный ПО)</li> <li>10. Шина вертикальная К20</li> <li>11. Фасадная плита</li> <li>12. Сталь тонколистовая оцинкованная окрашенная</li> <li>13. Дюбель-гвоздь</li> <li>14. Угловой элемент из стали тонколистовой оцинкованной (на всю ширину откоса)</li> </ul> |
|---|--|

НАВЕСНАЯ  
ФАСАДНАЯ СИСТЕМА  
"АЛЬТЕРНАТИВА"

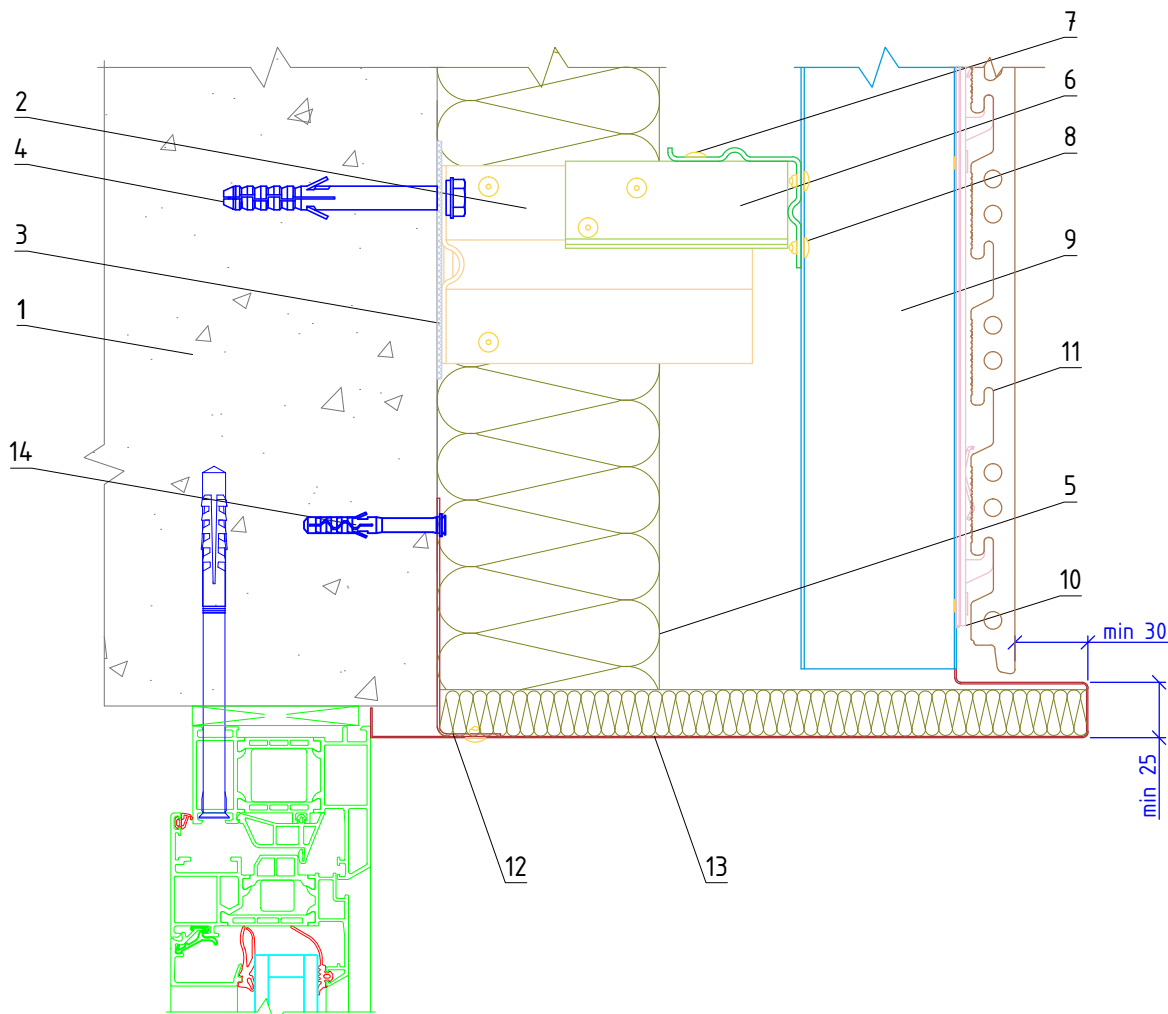
Примыкание системы к боковому откосу  
оконного проема

Альбом типовых технических решений

АЛТ-ФАСАД-07.1

лист	листов
6.1.156	1.19

## Вертикальный разрез



- |   |  |
|---|--|
| <ul style="list-style-type: none"> <li>1. Основание</li> <li>2. Кронштейн КНс-27 + Шайба усиливающая ШУ (2 шт)</li> <li>3. Прокладка термоизолирующая</li> <li>4. Анкерный дюбель</li> <li>5. Теплоизоляционная плита</li> <li>6. Удлинитель кронштейна УД-КНс-27</li> <li>7. Заклепка вытяжная (самонарезающий винт)</li> <li>8. Профиль Г-образный ГО-2р</li> </ul> | <ul style="list-style-type: none"> <li>9. Профиль шляпный ПШ (профиль П-образный ПО)</li> <li>10. Шина вертикальная К20</li> <li>11. Фасадная плита</li> <li>12. Угловой элемент из стали тонколистовой оцинкованной (на всю ширину откоса)</li> <li>13. Сталь тонколистовая оцинкованная окрашенная</li> <li>14. Дюбель-гвоздь</li> </ul> |
|---|--|

**НАВЕСНАЯ  
ФАСАДНАЯ СИСТЕМА  
"АЛЬТЕРНАТИВА"**

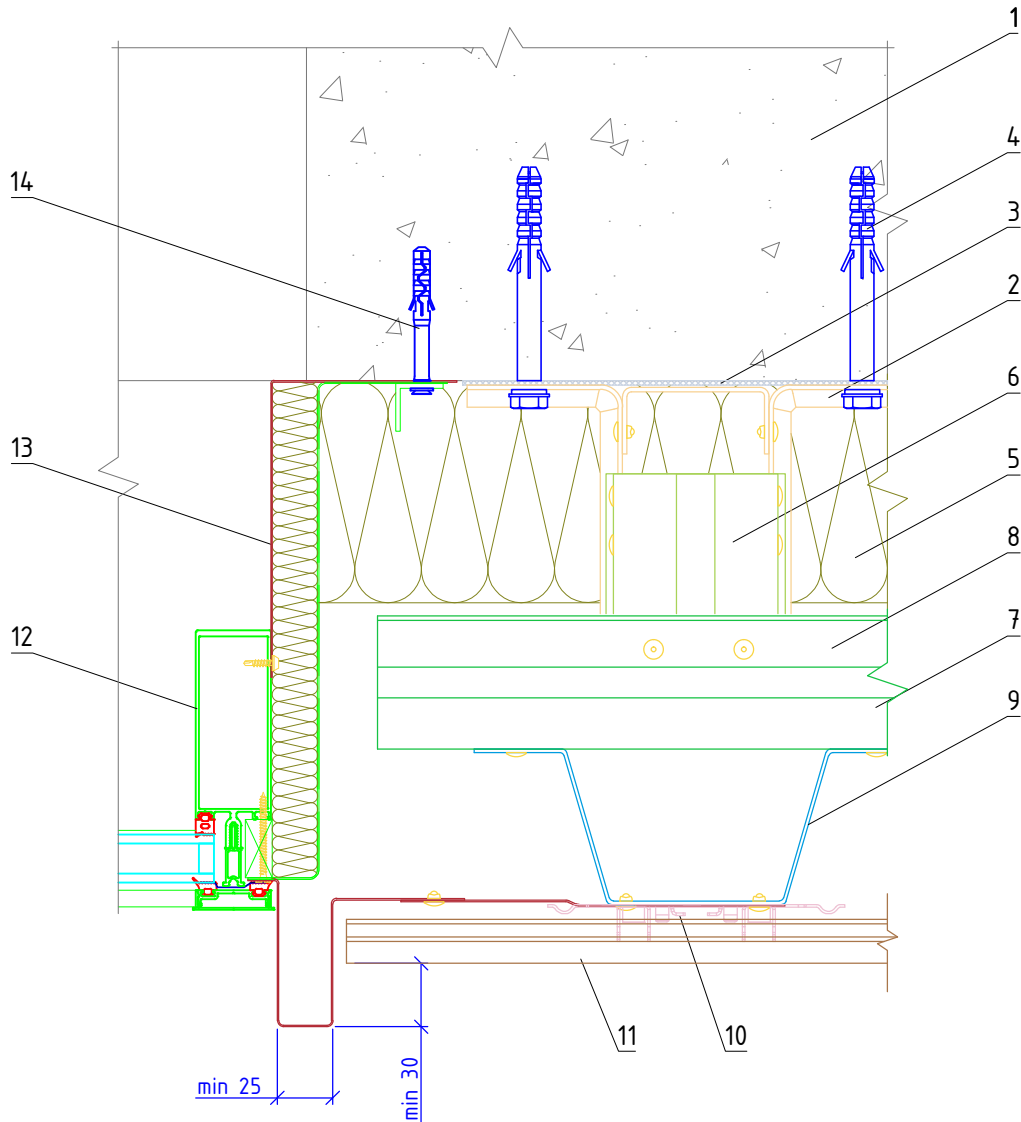
Примыкание системы к верхнему откосу  
оконного проема

Альбом типовых технических решений

**АЛТ-ФАСАД-07.1**

лист	листов
<b>6.1.166.1.19</b>	<b>6.1.166.1.19</b>

## Горизонтальный разрез



- |   |   |
|---|---|
| 1. Основание                                      | 9. Профиль шляпный ПШ (профиль П-образный ПО)   |
| 2. Кронштейн КНс-27 + Шайба усиливающая ШУ (2 шт) | 10. Шина вертикальная К20                       |
| 3. Прокладка термоизолирующая                     | 11. Фасадная плита                              |
| 4. Анкерный дюбель                                | 12. Витражный блок                              |
| 5. Теплоизоляционная плита                        | 13. Сталь тонколистовая оцинкованная окрашенная |
| 6. Удлинитель кронштейна УД-КНс-27                | 14. Дюбель-гвоздь                               |
| 7. Заклепка вытяжная (самонарезающий винт)        |   |
| 8. Профиль Г-образный ГО-2р                       |   |

НАВЕСНАЯ  
ФАСАДНАЯ СИСТЕМА  
"АЛЬТЕРНАТИВА"

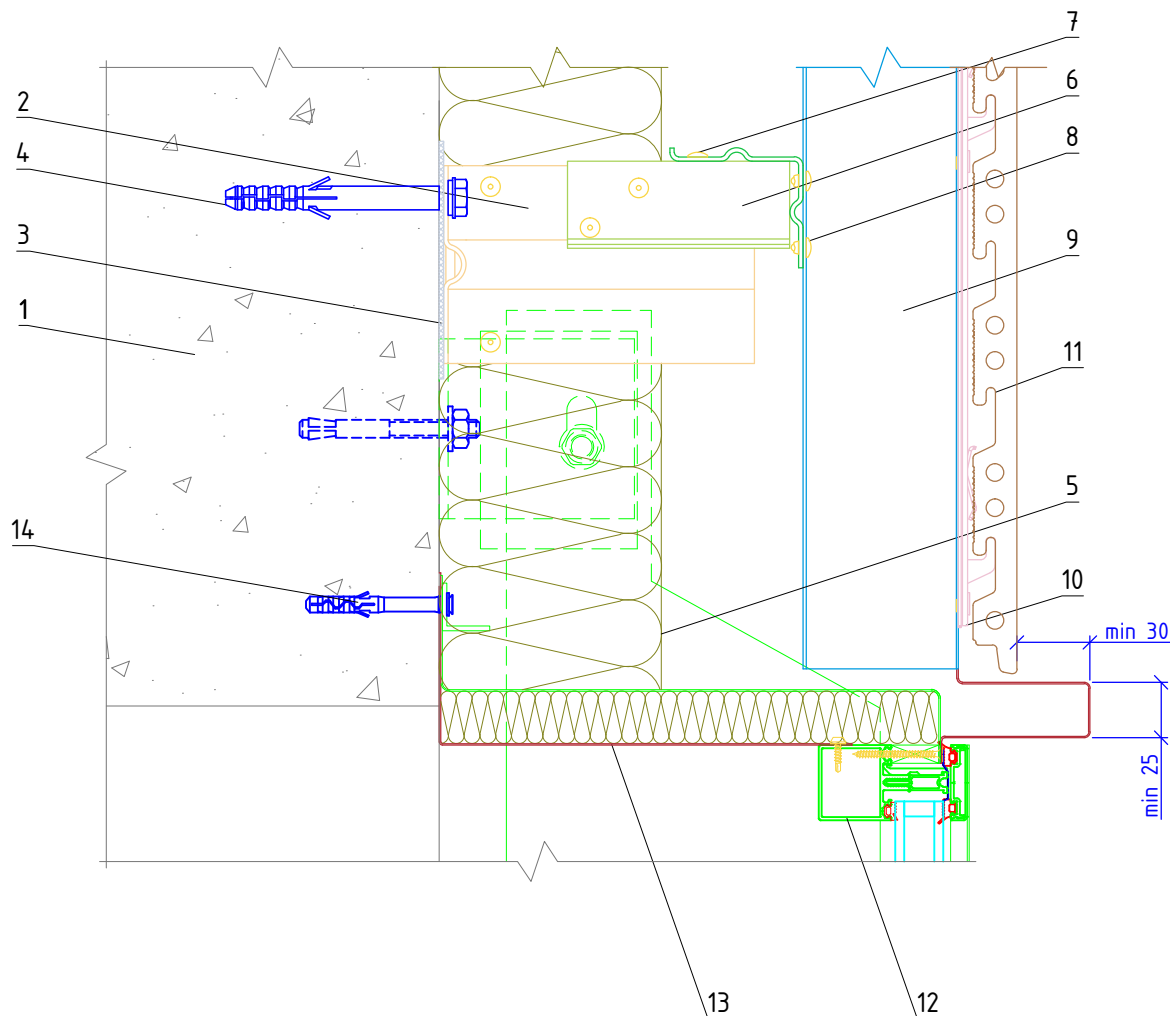
Боковое примыкание системы к витражу

Альбом типовых технических решений

АЛТ-ФАСАД-07.1

лист	листов
6.1.176	6.1.19

## Вертикальный разрез



- |   |  |
|---|--|
| <ul style="list-style-type: none"> <li>1. Основание</li> <li>2. Кронштейн КНс-27 + Шайба усиливающая ШУ (2 шт)</li> <li>3. Прокладка термоизолирующая</li> <li>4. Анкерный дюбель</li> <li>5. Теплоизоляционная плита</li> <li>6. Удлинитель кронштейна УД-КНс-27</li> <li>7. Заклепка вытяжная (самонарезающий винт)</li> <li>8. Профиль Г-образный ГО-2р</li> </ul> | <ul style="list-style-type: none"> <li>9. Профиль шляпный ПШ (профиль П-образный ПО)</li> <li>10. Шина вертикальная К20</li> <li>11. Фасадная плита</li> <li>12. Витражный блок</li> <li>13. Сталь тонколистовая оцинкованная окрашенная</li> <li>14. Дюбель-гвоздь</li> </ul> |
|---|--|

**НАВЕСНАЯ  
ФАСАДНАЯ СИСТЕМА  
"АЛЬТЕРНАТИВА"**

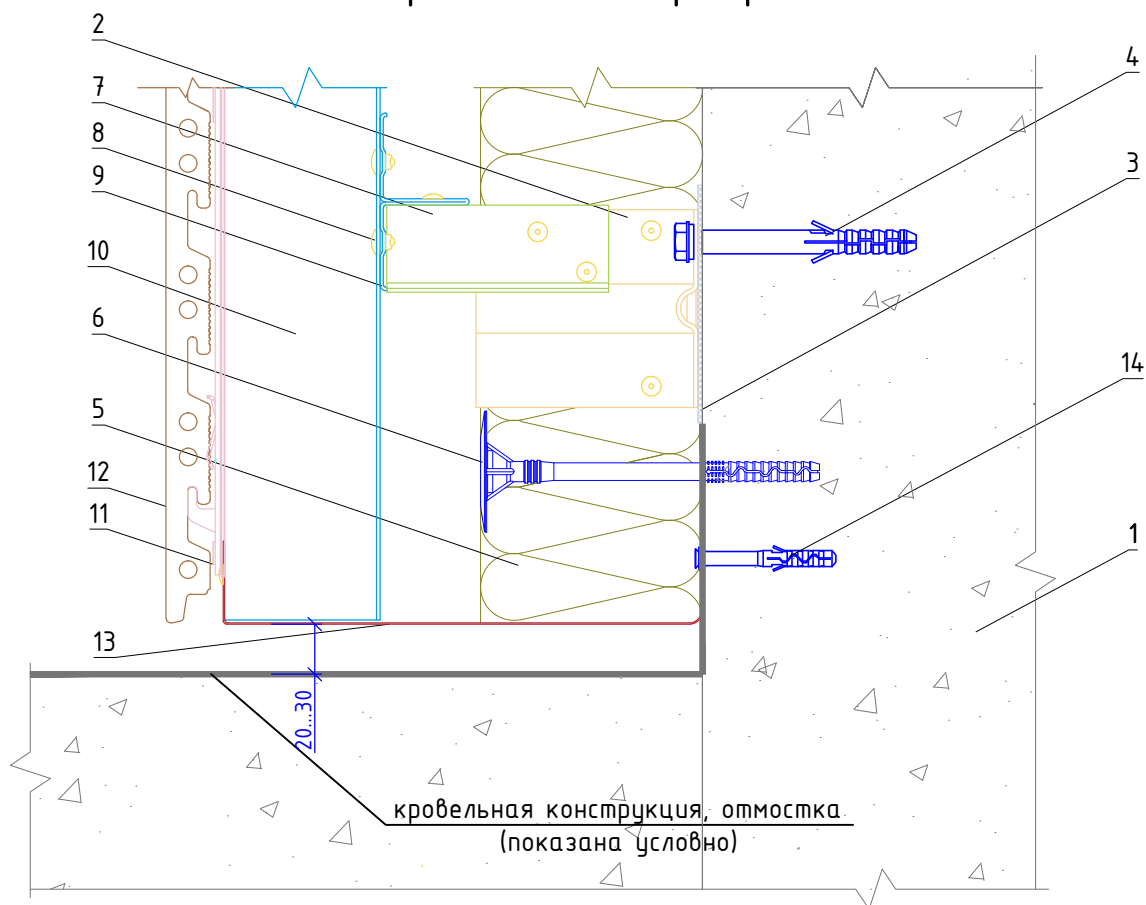
Верхнее примыкание системы к витражу

Альбом типовых технических решений

**АЛТ-ФАСАД-07.1**

лист	листов
6.1.186.1	19

## Вертикальный разрез



- |   |  |
|---|--|
| 1. Основание                                      | 8. Закlepка вытяжная (самонарезающий винт)     |
| 2. Кронштейн КНС-27 + Шайба усиливающая ШУ (2 шт) | 9. Профиль Т-образный ТО                       |
| 3. Прокладка термоизолирующая                     | 10. Профиль шляпный ПШ (профиль П-образный ПО) |
| 4. Анкерный дюбель                                | 11. Шина вертикальная К20                      |
| 5. Теплоизоляционная плита                        | 12. Фасадная плита                             |
| 6. Тарельчатый дюбель                             | 13. Противопожарная отсечка                    |
| 7. Удлинитель кронштейна УД-КНС-27                | 14. Дюбель-звезда                              |

**Примечания:**

1. Противопожарная отсечка выполняется из перфорированной оцинкованной стали толщиной не менее 0,55 мм.

**НАВЕСНАЯ  
ФАСАДНАЯ СИСТЕМА  
"АЛЬТЕРНАТИВА"**

**Примыкание системы к отмостке (кровле)**

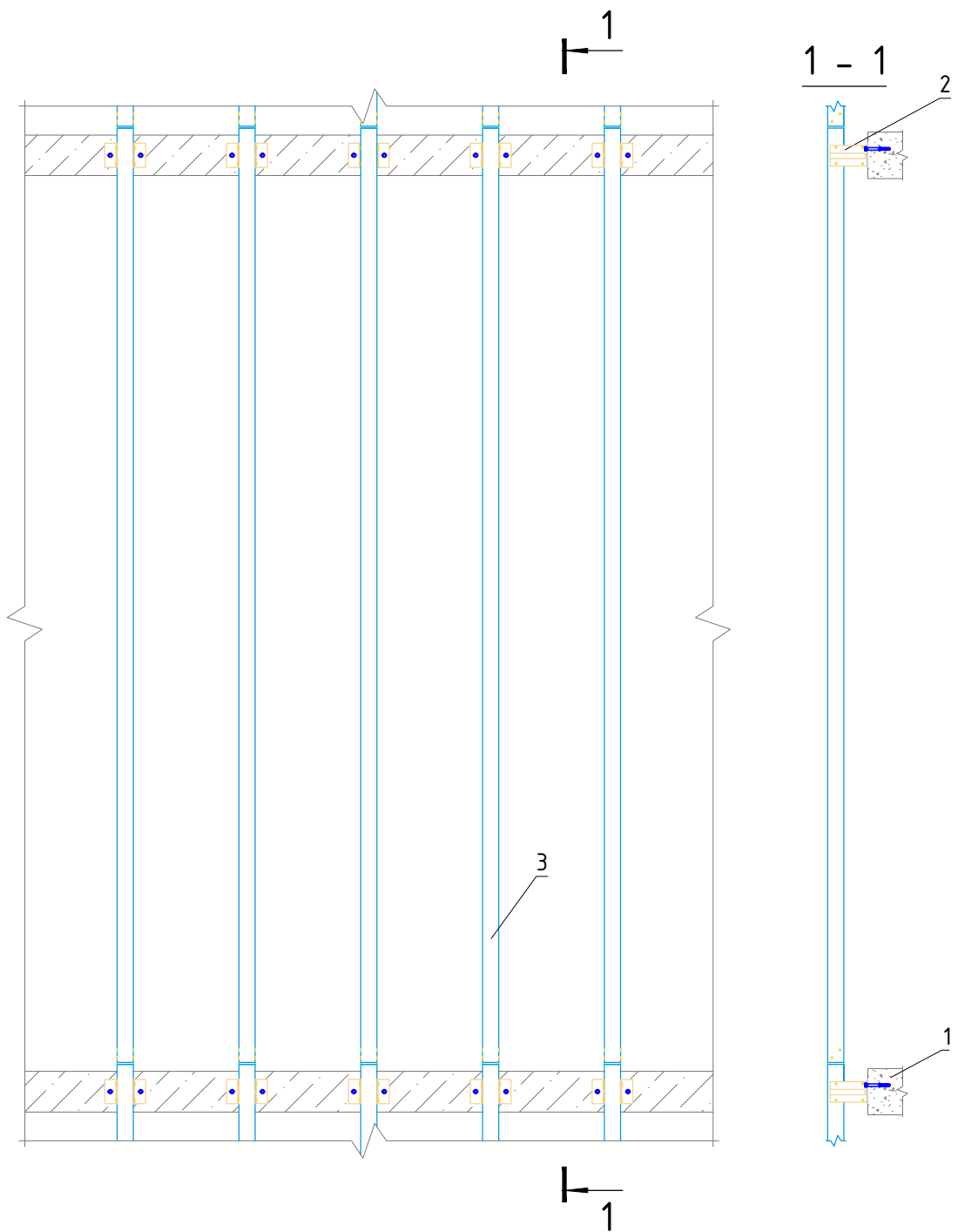
Альбом типовых технических решений

**АЛТ-ФАСАД-07.1**

лист	листов
6.1.19	6.1.19



Раздел 6.2.  
Система крепления в межэтажные  
перекрытия на основе кронштейна  
КНс-28/1 и профиля ПК/1.



- 1. Основание
- 2. Кронштейн
- 3. Вертикальный профиль

НАВЕСНАЯ  
 ФАСАДНАЯ СИСТЕМА  
 "АЛЬТЕРНАТИВА"

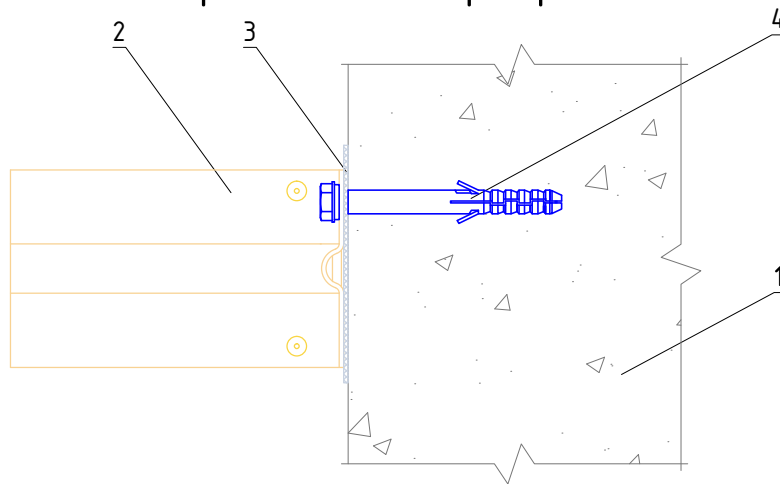
Крепление системы в межэтажные перекрытия  
 с высотой этажа до 4,6 м

Альбом типовых технических решений

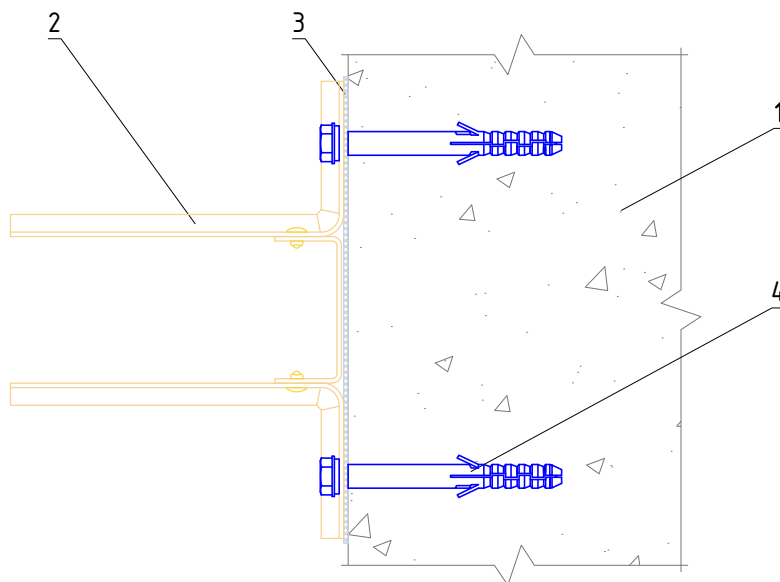
АЛТ-ФАСАД-07.1

лист	листов
6.2.06.2.21	

### Вертикальный разрез



### Горизонтальный разрез



- 1. Основание
- 2. Кронштейн КНс-28/1 + Шайба усиливающая ШУ (2 шт)
- 3. Прокладка термоизолирующая
- 4. Анкерный дюбель

НАВЕСНАЯ  
ФАСАДНАЯ СИСТЕМА  
"АЛЬТЕРНАТИВА"

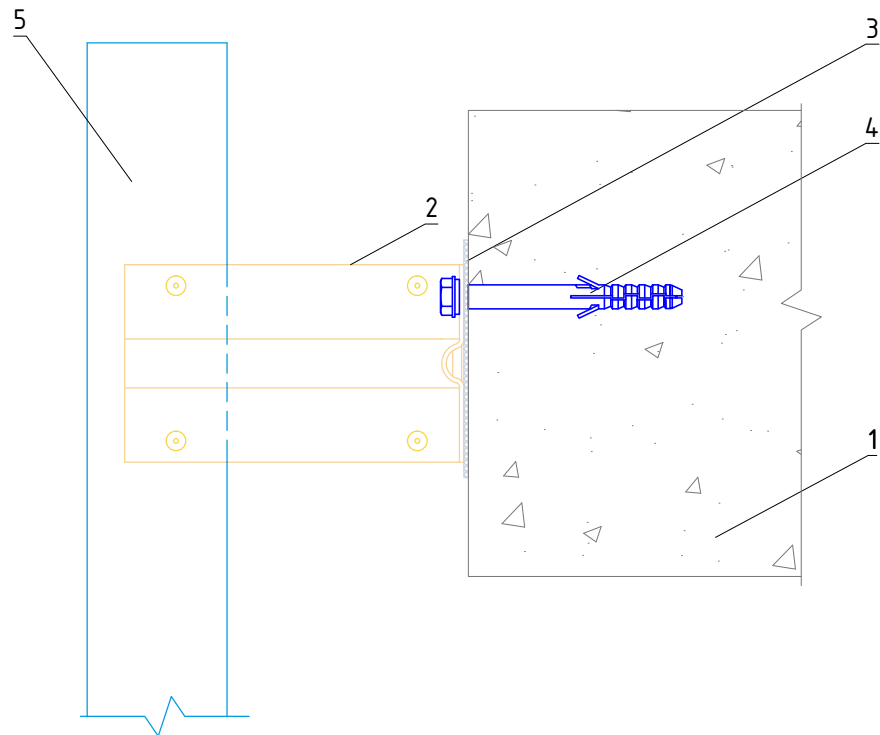
Крепление кронштейна КНс-28/1 к основанию

Альбом типовых технических решений

АЛТ-ФАСАД-07.1

лист	листов
6.2.16.2.21	

## Вертикальный разрез



1. Основание
2. Кронштейн КНс-28/1 + Шайба усиливающая ШУ (2 шт)
3. Прокладка термоизолирующая
4. Анкерный дюбель
5. Профиль ПК/1

НАВЕСНАЯ  
ФАСАДНАЯ СИСТЕМА  
"АЛЬТЕРНАТИВА"

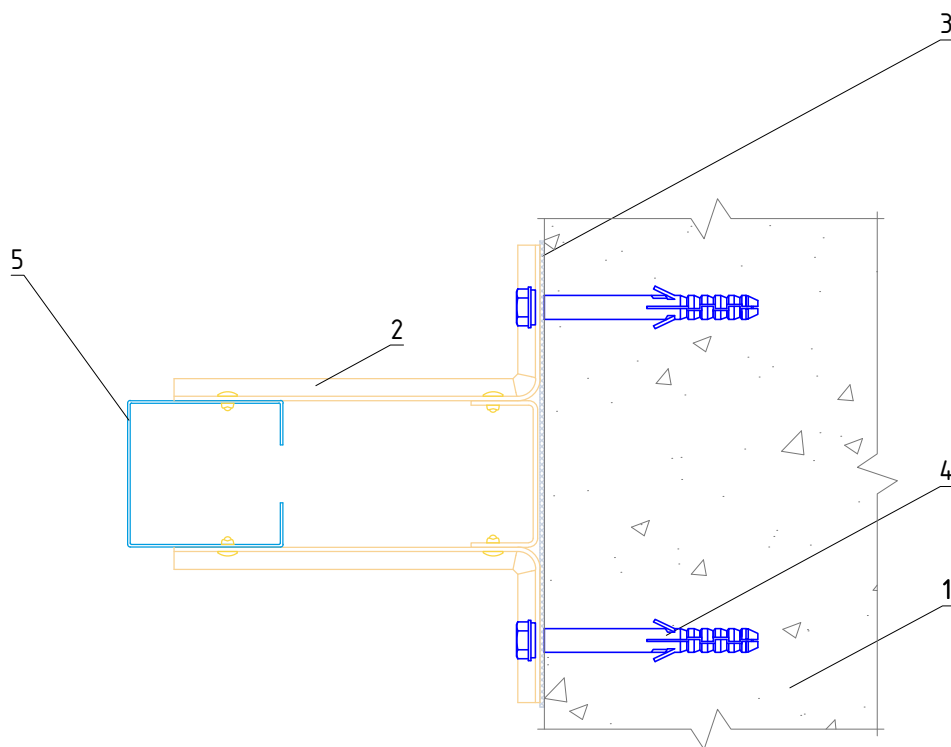
Крепление профиля ПК/1 к кронштейну  
КНс-28/1

Альбом типовых технических решений

АЛЬТ-ФАСАД-07.1

лист	листов
6.2.26	2.21

## Горизонтальный разрез



1. Основание
2. Кронштейн КНс-28/1 + Шайба усиливающая ШУ (2 шт)
3. Прокладка термоизолирующая
4. Анкерный дюбель
5. Профиль ПК/1

НАВЕСНАЯ  
ФАСАДНАЯ СИСТЕМА  
"АЛЬТЕРНАТИВА"

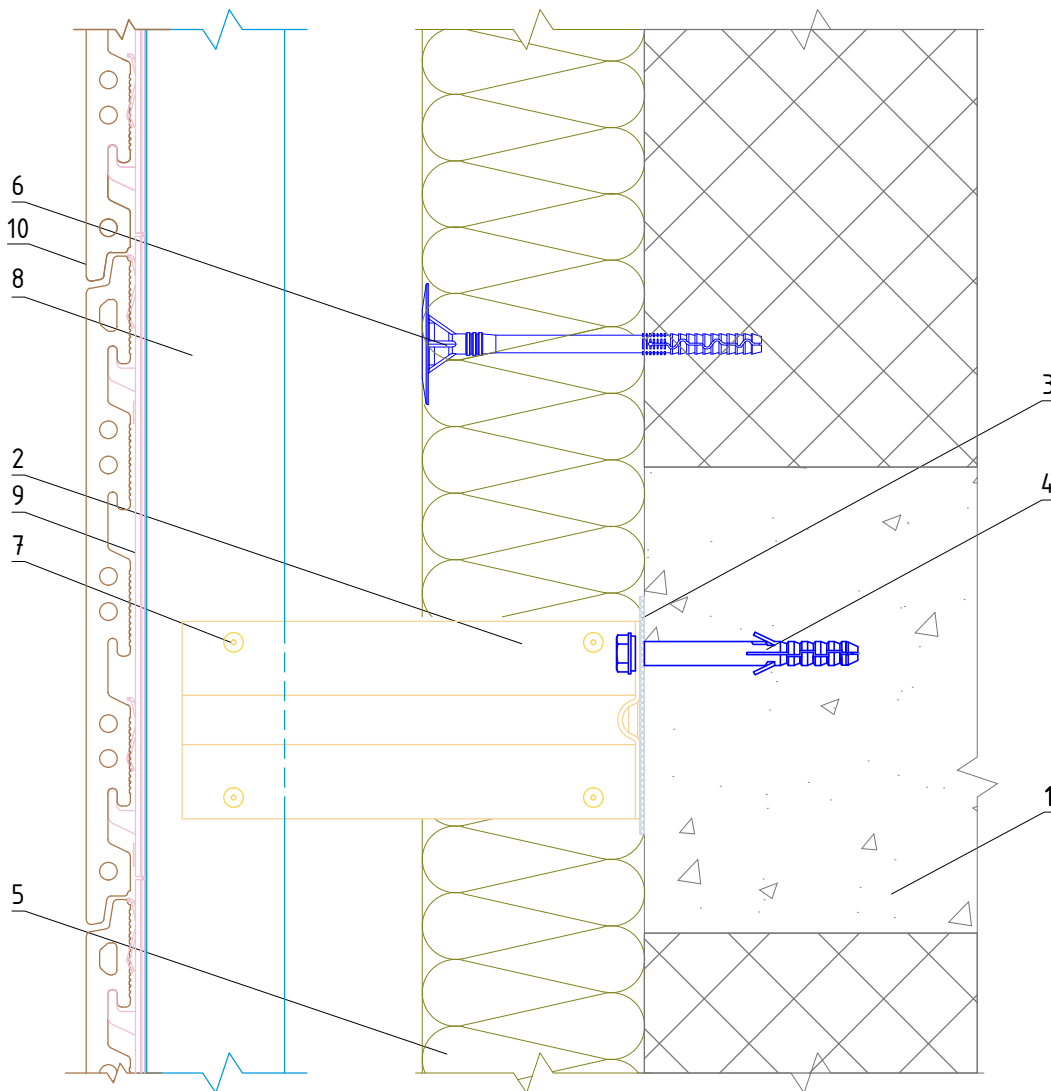
Крепление профиля ПК/1 к кронштейну  
КНс-28/1

Альбом типовых технических решений

АЛТ-ФАСАД-07.1

лист	листов
6.2.36	2.21

## Вертикальный разрез



- |   |  |
|---|--|
| <ul style="list-style-type: none"> <li>1. Основание</li> <li>2. Кронштейн КНс-28/1 + Шайба усиливающая ШУ (2 шт)</li> <li>3. Прокладка термоизолирующая</li> <li>4. Анкерный дюбель</li> <li>5. Теплоизоляционная плита</li> <li>6. Тарельчатый дюбель</li> </ul> | <ul style="list-style-type: none"> <li>7. Заклепка вытяжная (самонарезающий винт)</li> <li>8. Профиль ПК/1 66(80)x80x1,2 мм</li> <li>9. Шина вертикальная К20</li> <li>10. Фасадная плита</li> </ul> |
|---|--|

**НАВЕСНАЯ  
ФАСАДНАЯ СИСТЕМА  
"АЛЬТЕРНАТИВА"**

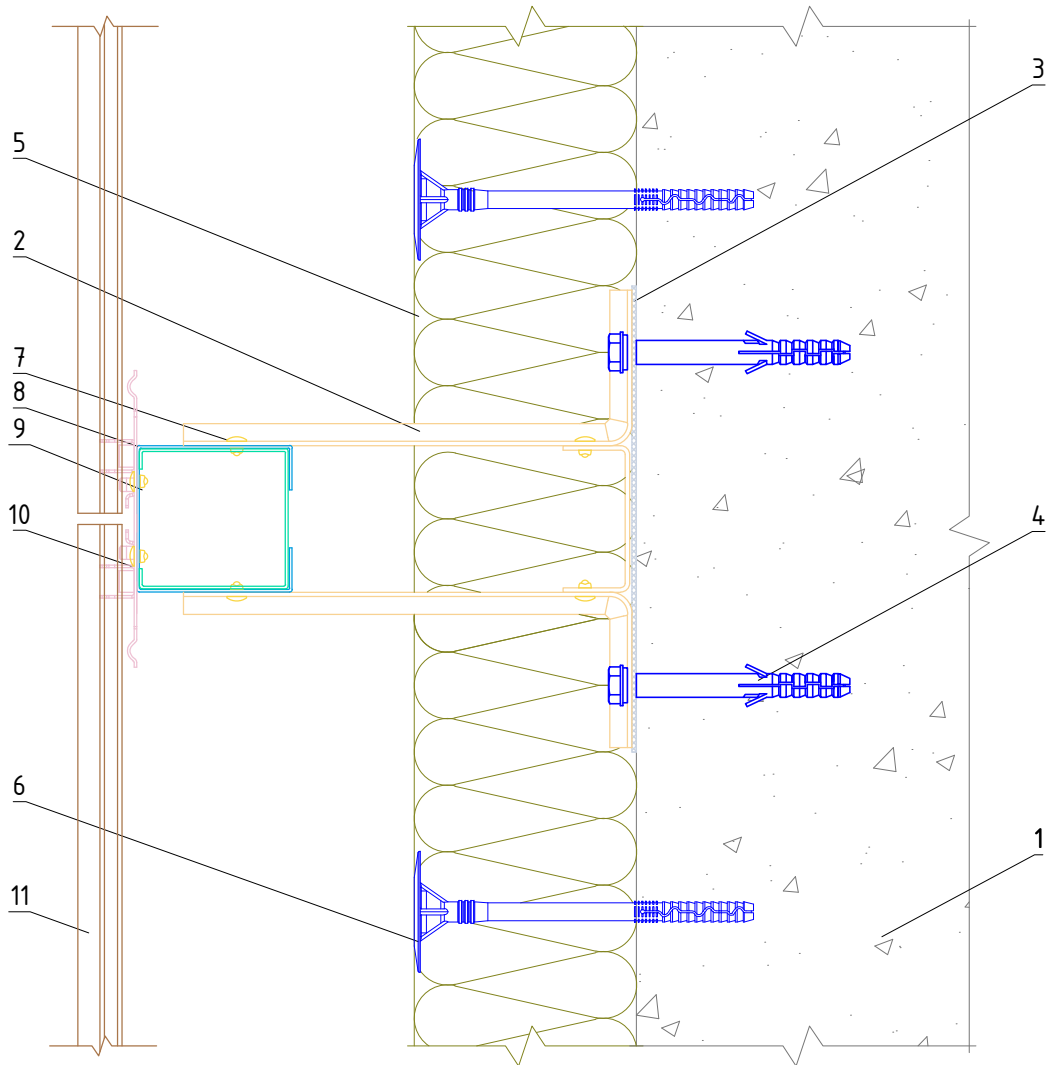
Крепление фасадных плит к подблицовочной конструкции

Альбом типовых технических решений

**АЛТ-ФАСАД-07.1**

лист	листов
6.2.46	6.2.21

## Горизонтальный разрез



- |   |  |
|---|--|
| 1. Основание  | 7. Закlepка вытяжная (самонарезающий винт) |
| 2. Кронштейн КНс-28/1 + Шайба усиливающая ШУ (2 шт) | 8. Профиль ПК/1 66(80)x80x1,2 мм           |
| 3. Прокладка термоизолирующая                       | 9. Фиксирующая накладка ФН-ПК/1            |
| 4. Анкерный дюбель                                  | 10. Шина вертикальная К20                  |
| 5. Теплоизоляционная плита                          | 11. Фасадная плита                         |
| 6. Тарельчатый дюбель                               |  |

Примечание:

Шина К20 устанавливается на 2 заклепки с шагом заклепок по высоте не более 200 мм

**НАВЕСНАЯ  
ФАСАДНАЯ СИСТЕМА  
"АЛЬТЕРНАТИВА"**

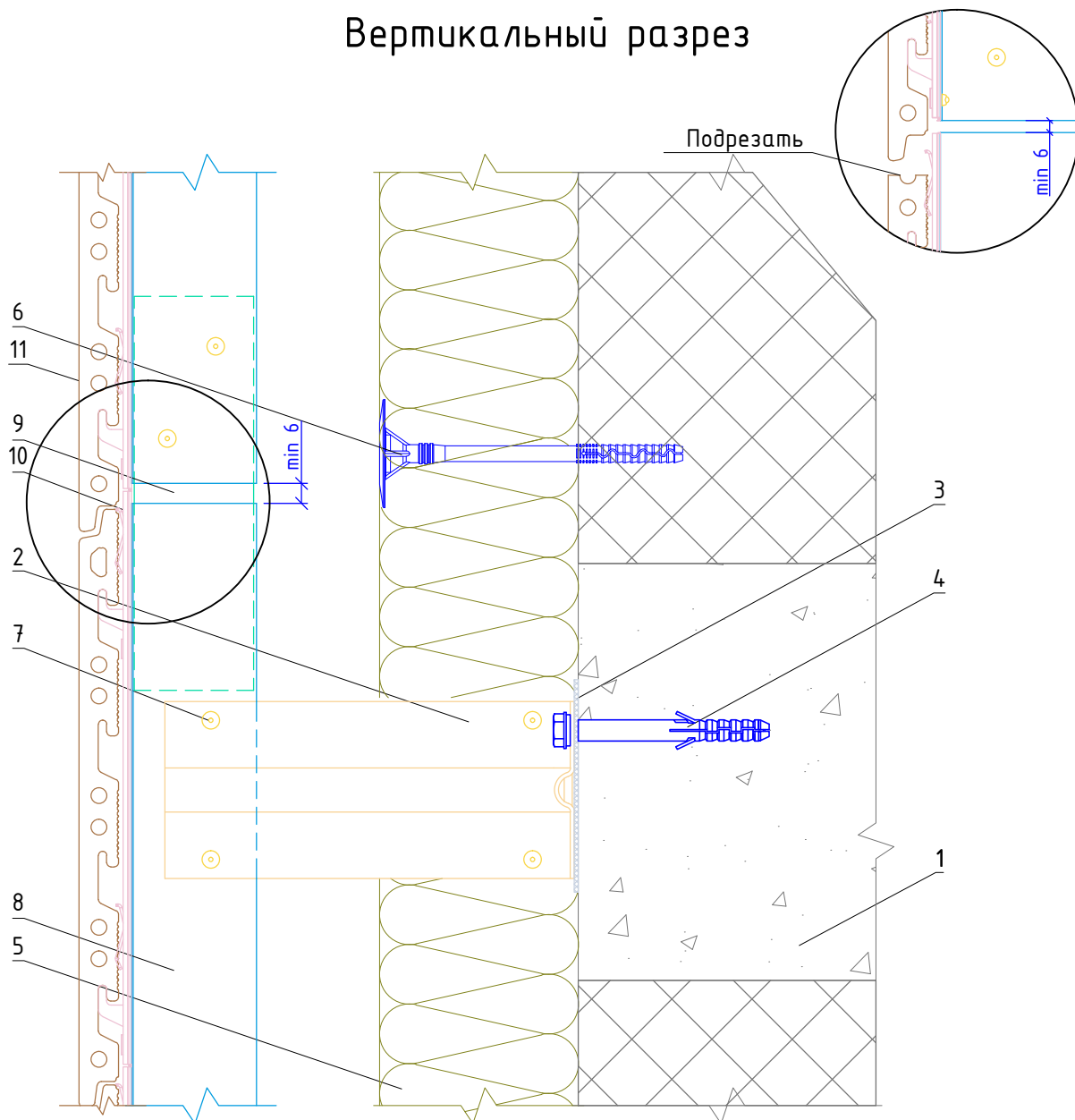
Крепление фасадных плит к подблицовочной конструкции

Альбом типовых технических решений

**АЛЬТ-ФАСАД-07.1**

лист	листов
6.2.56	2.21

## Вертикальный разрез



- |   |  |
|---|--|
| 1. Основание  | 7. Закlepка вытяжная (самонарезающий винт) |
| 2. Кронштейн КНс-28/1 + Шайба усиливающая ШУ (2 шт) | 8. Профиль ПК/1 66(80)x80x1,2 мм           |
| 3. Прокладка термоизолирующая                       | 9. Фиксирующая накладка ФН-ПК/1            |
| 4. Анкерный дюбель                                  | 10. Шина вертикальная К20                  |
| 5. Теплоизоляционная плита                          | 11. Фасадная плита                         |
| 6. Тарельчатый дюбель                               |  |

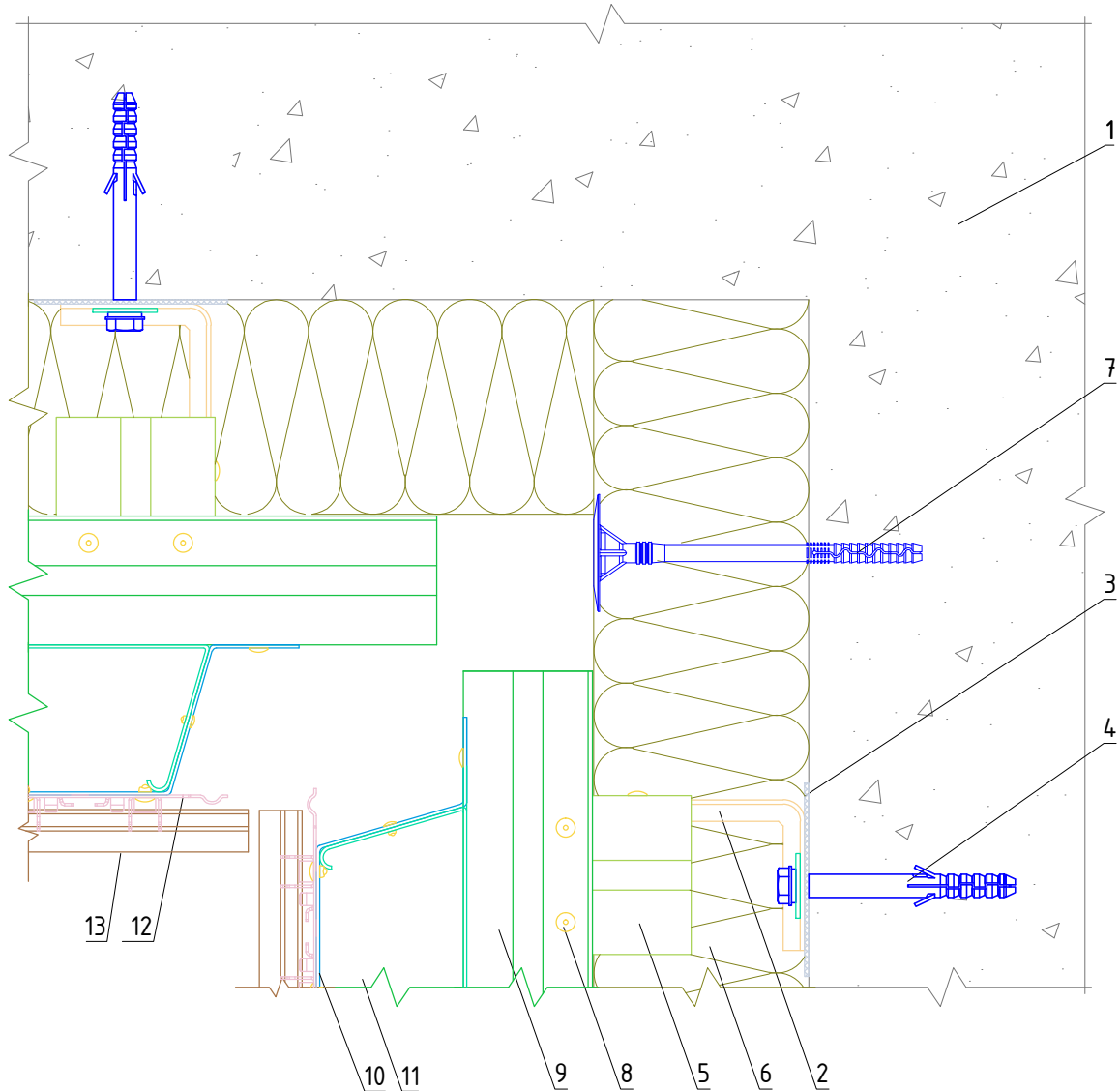
**Примечание:**

1. Шина К20 устанавливается на 2 заклепки с шагом заклепок по высоте не более 200 мм
2. При невозможности примыкания к терморазрыву целой плиты, плиту и шину К20 подрезать

<b>НАВЕСНАЯ ФАСАДНАЯ СИСТЕМА "АЛЬТЕРНАТИВА"</b>	<b>Стык вертикальных направляющих с терморазрывом</b>				
	Альбом типовых технических решений				
	<b>АЛТ-ФАСАД-07.1</b>	<table border="1"> <tr> <td>лист</td> <td>листов</td> </tr> <tr> <td>6.2.66</td> <td>2.21</td> </tr> </table>	лист	листов	6.2.66
лист	листов				
6.2.66	2.21				



## Горизонтальный разрез



1. Основание
2. Кронштейн КРУ-1р + Шайба усиливающая ШУ
3. Прокладка термоизолирующая
4. Анкерный дюбель
5. Удлинитель кронштейна УД-КРУ-1р
6. Теплоизоляционная плита
7. Тарельчатый дюбель

8. Закlepка вытяжная (самонарезающий винт)
9. Профиль Г-образный ГО-2р
10. Профиль П-образный ПО (профиль шляпный ПШ)
11. Фиксирующая накладка ФН-ПО (ФН-ПШ)
12. Шина вертикальная К20
13. Фасадная плита

НАВЕСНАЯ  
ФАСАДНАЯ СИСТЕМА  
"АЛЬТЕРНАТИВА"

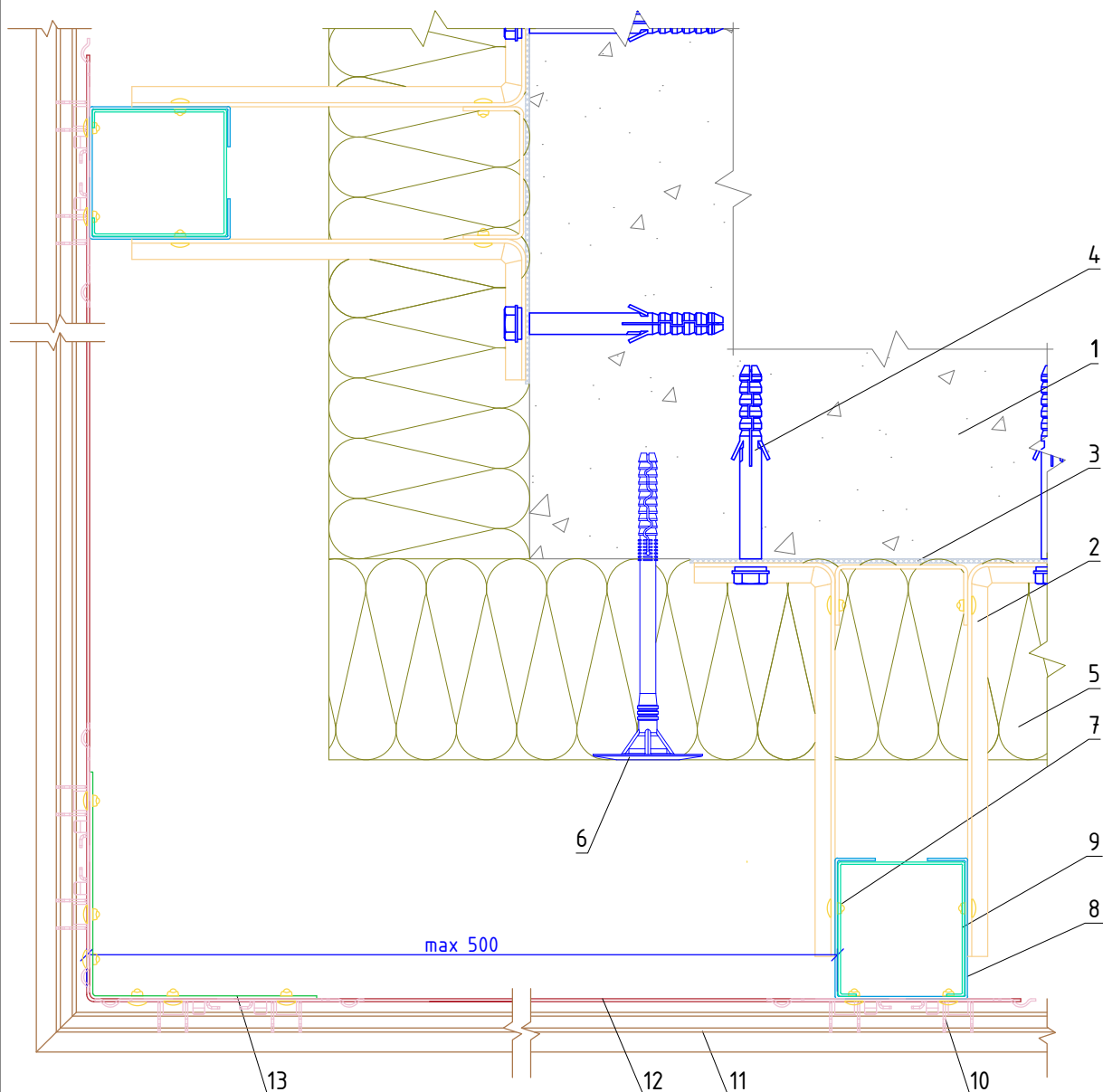
Формирование системы на внутреннем углу здания

Альбом типовых технических решений

АЛТ-ФАСАД-07.1

лист	листов
6.2.76	2.21

## Горизонтальный разрез



1. Основание
2. Кронштейн КНс-28/1 + Шайба усиливающая ШУ (2 шт)
3. Прокладка термоизолирующая
4. Анкерный дюбель
5. Теплоизоляционная плита
6. Тарельчатый дюбель
7. Заклепка вытяжная (самонарезающий винт)

8. Профиль ПК/1 66(80)x80x1,2 мм
9. Фиксирующая накладка ФН-ПК/1
10. Шина вертикальная К20
11. Фасадная плита
12. Полка угловая ПУ
13. Пластина угловая 100x100x3000x1,2 мм

НАВЕСНАЯ  
ФАСАДНАЯ СИСТЕМА  
"АЛЬТЕРНАТИВА"

Формирование системы на внешнем углу  
здания

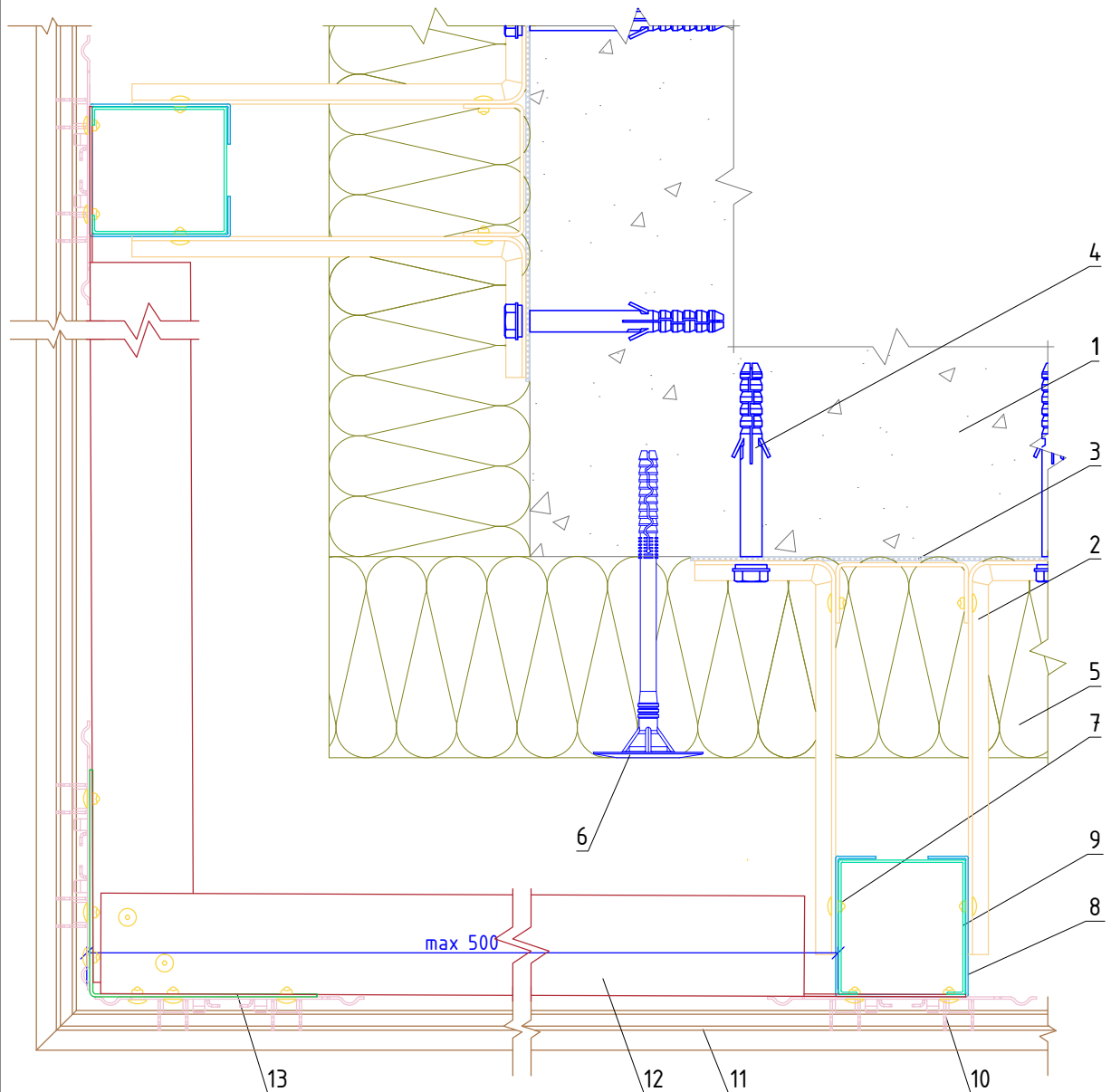
Альбом типовых технических решений

АЛЬТ-ФАСАД-07.1

лист    листов

6.2.86.2.21

## Горизонтальный разрез



- |  |   |
|--|---|
| <p>1. Основание<br/>2. Кронштейн КНс-28/1 + Шайба усиливающая ШУ (2 шт)<br/>3. Прокладка термоизолирующая<br/>4. Анкерный дюбель<br/>5. Теплоизоляционная плита<br/>6. Тарельчатый дюбель<br/>7. Заклепка вытяжная (самонарезающий винт)</p> | <p>8. Профиль ПК/1 66(80)x80x1,2 мм<br/>9. Фиксирующая накладка ФН-ПК/1<br/>10. Шина вертикальная К20<br/>11. Фасадная плита<br/>12. Уголок 40x40x1,2 мм<br/>13. Пластина угловая 100x100x3000x1,2 мм</p> |
|--|---|

**НАВЕСНАЯ  
ФАСАДНАЯ СИСТЕМА  
"АЛЬТЕРНАТИВА"**

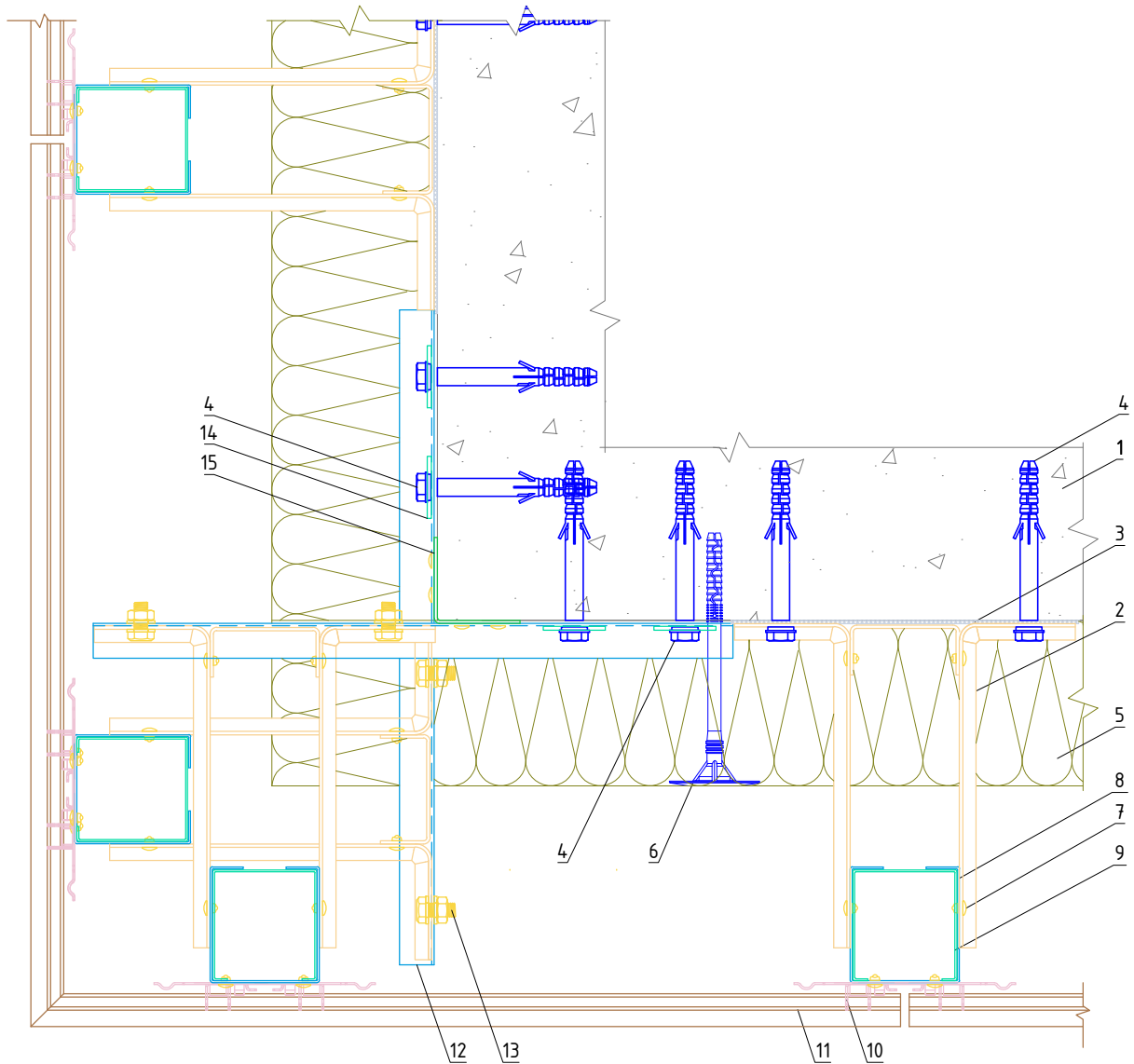
Формирование системы на внешнем углу здания

Альбом типовых технических решений

**АЛТ-ФАСАД-07.1**

лист	листов
6.2.96.2.21	

## Горизонтальный разрез



- |  |   |
|--|---|
| <p>1. Основание</p> <p>2. Кронштейн КНс-28/1 + Шайба усиливающая ШУ (2 шт)</p> <p>3. Прокладка термоизолирующая</p> <p>4. Анкерный дюбель</p> <p>5. Теплоизоляционная плита</p> <p>6. Тарельчатый дюбель</p> <p>7. Заклепка вытяжная (самонарезающий винт)</p> | <p>8. Профиль ПК/1 66(80)x80x1,2 мм</p> <p>9. Фиксирующая накладка ФН-ПК/1</p> <p>10. Шина вертикальная К20</p> <p>11. Фасадная плита</p> <p>12. Профиль ПО 100x20x2 мм</p> <p>13. Соединительный комплект М6</p> <p>14. Шайба усиливающая ШУ</p> <p>15. Профиль Г-образный ГО 50x50x2 мм</p> |
|--|---|

**НАВЕСНАЯ  
ФАСАДНАЯ СИСТЕМА  
"АЛЬТЕРНАТИВА"**

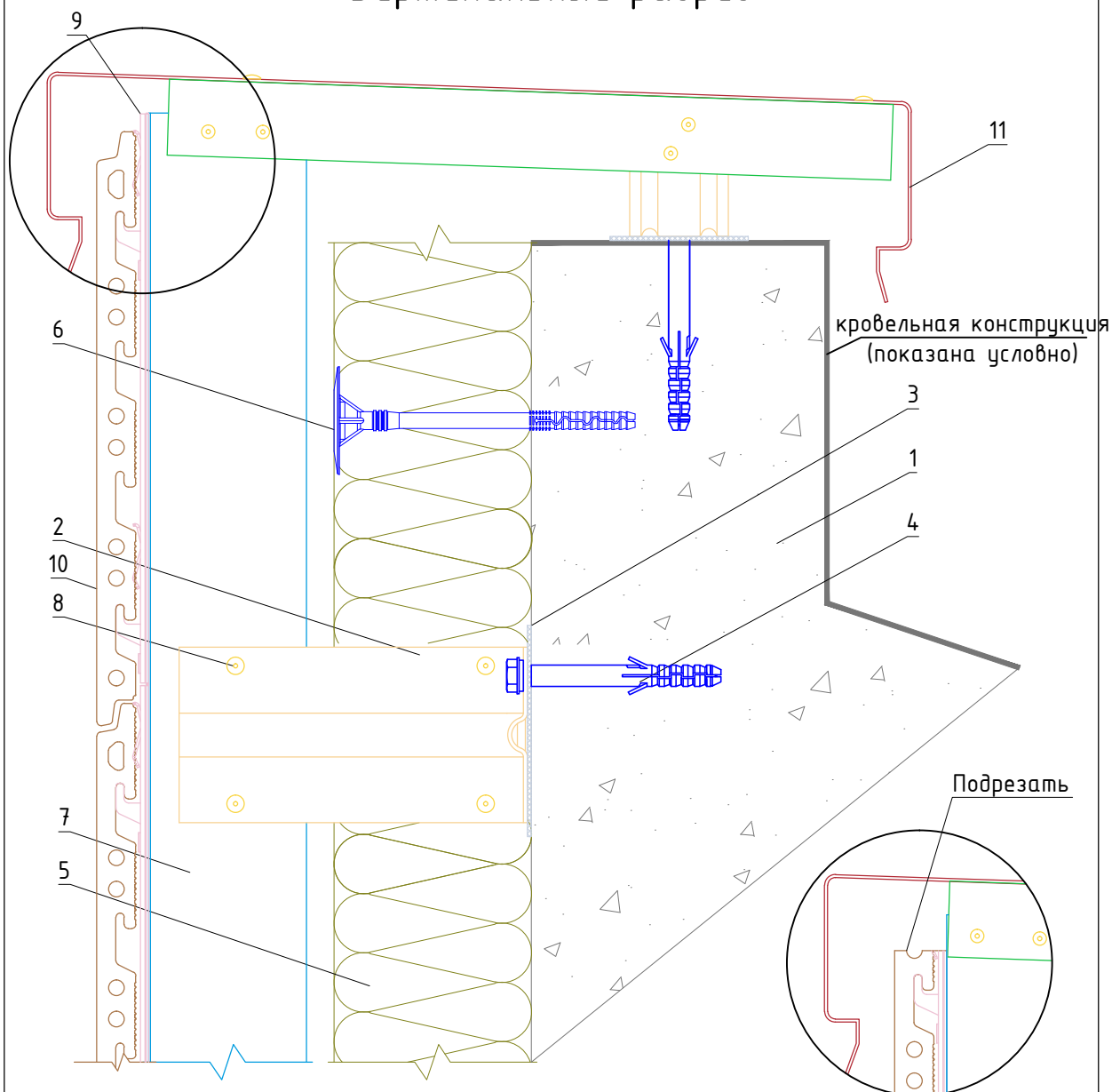
Формирование системы на внешнем углу здания (усиленный вариант)

Альбом типовых технических решений

**АЛТ-ФАСАД-07.1**

лист	листов
6.2.106.2.21	

## Вертикальный разрез



1. Основание
2. Кронштейн КНс-28/1 + Шайба усиливающая ШУ (2 шт)
3. Прокладка термоизолирующая
4. Анкерный дюбель
5. Теплоизоляционная плита
6. Тарельчатый дюбель

7. Профиль ПК/1 66(80)x80x1,2 мм
8. Заклепка вытяжная (самонарезающий винт)
9. Шина вертикальная К20
10. Фасадная плита
11. Сталь тонколистовая оцинкованная окрашенная

Примечание:

При невозможности примыкания к парапету целой плиты, плиту и шину К20 подрезать

**НАВЕСНАЯ  
ФАСАДНАЯ СИСТЕМА  
"АЛЬТЕРНАТИВА"**

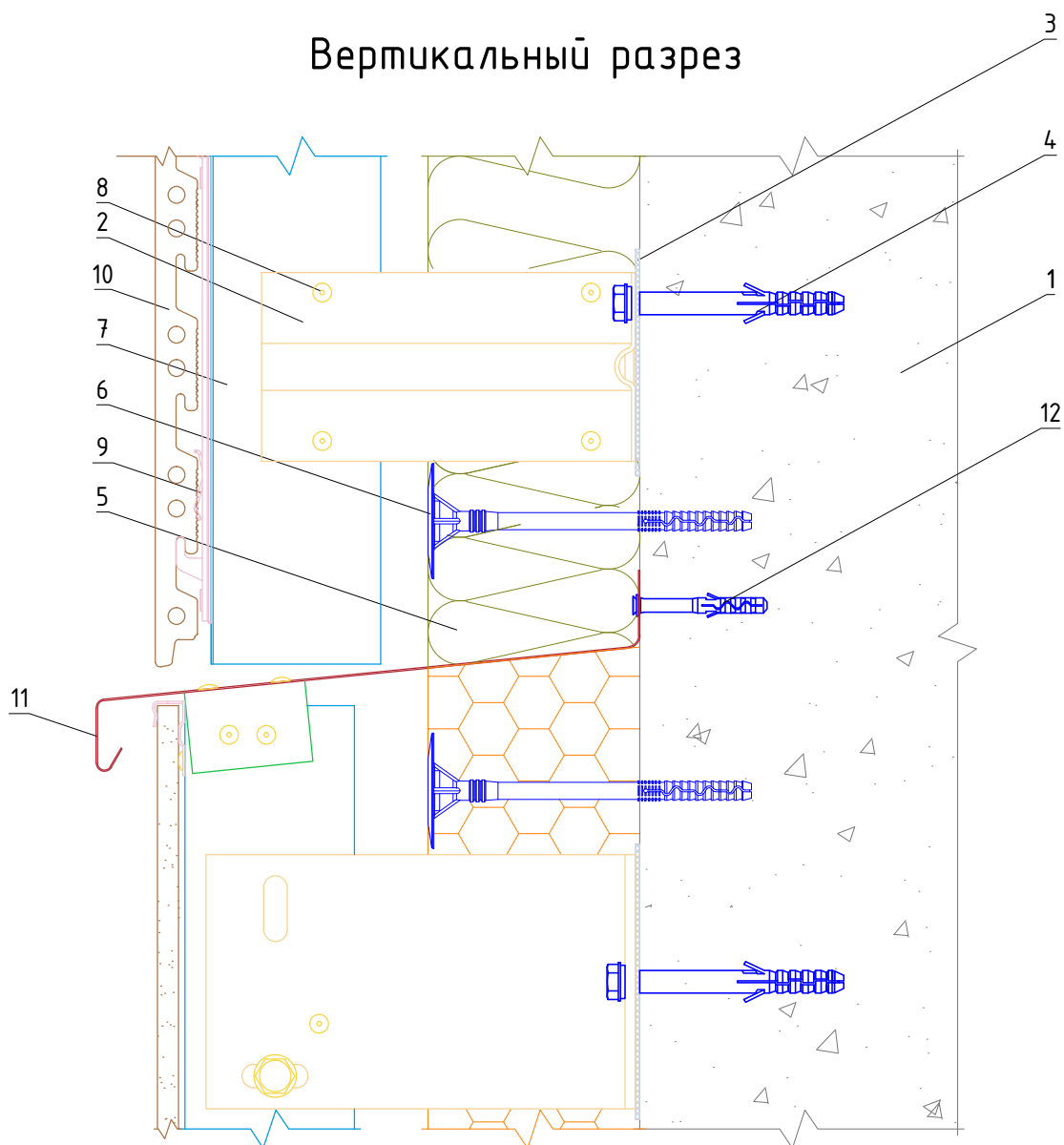
Примыкание системы к парапету

Альбом типовых технических решений

АЛТ-ФАСАД-07.1

лист	листов
6.2.116.2.21	2.21

## Вертикальный разрез



- 1. Основание
- 2. Кронштейн КНс-28/1 +  
Шайба усиливающая ШУ (2 шт)
- 3. Прокладка термоизолирующая
- 4. Анкерный дюбель
- 5. Теплоизоляционная плита
- 6. Тарельчатый дюбель
- 7. Профиль ПК/1 66(80)x80x1,2 мм

- 8. Заклепка вытяжная (самонарезающий  
винт)
- 9. Шина вертикальная К20
- 10. Фасадная плита
- 11. Сталь тонколистовая оцинкованная  
окрашенная
- 12. Дюбель-звезда

**НАВЕСНАЯ  
ФАСАДНАЯ СИСТЕМА  
"АЛЬТЕРНАТИВА"**

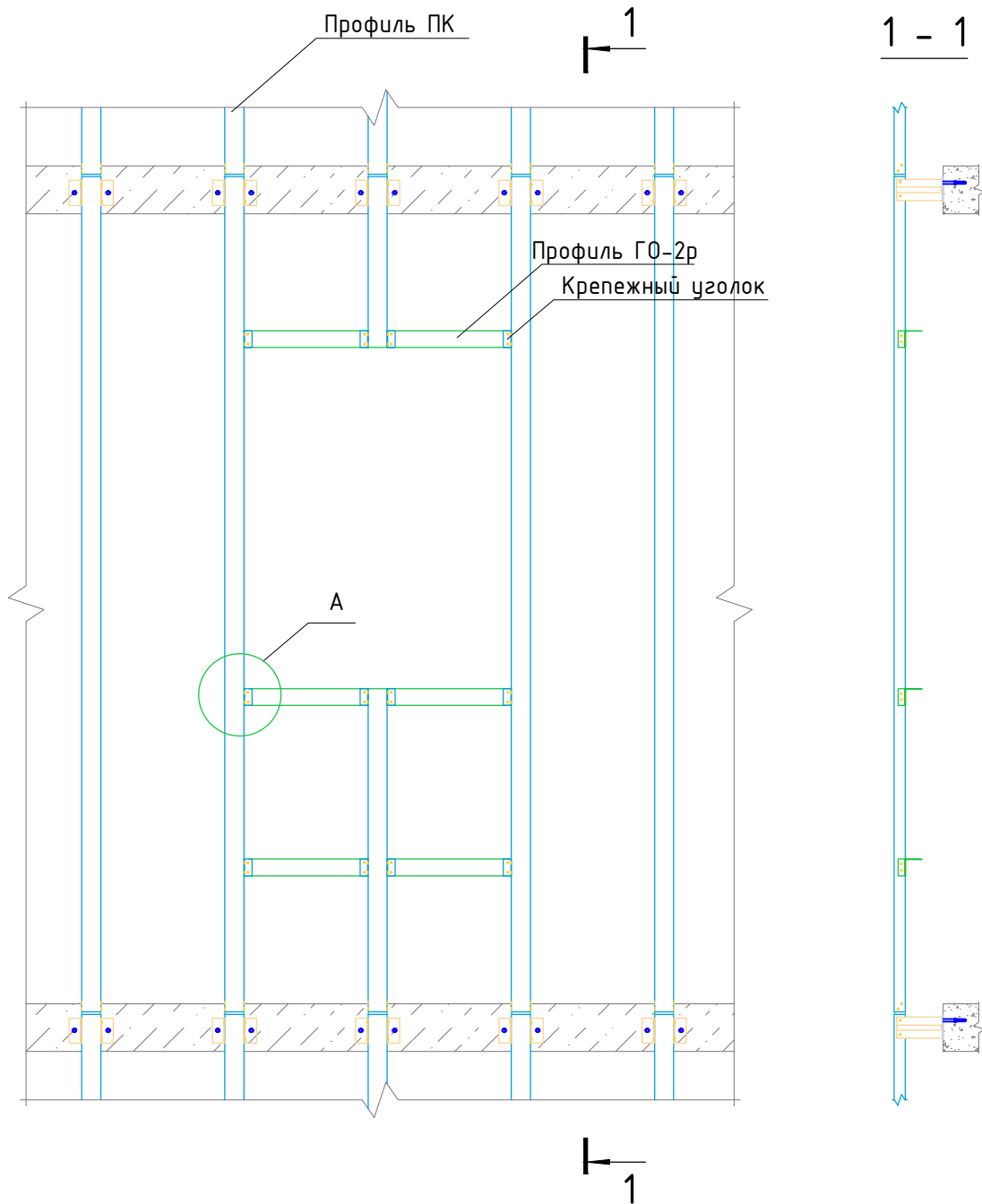
Примыкание системы к цоколю

Альбом типовых технических решений

АЛТ-ФАСАД-07.1

лист	листов
6.2.126.2.21	21

# Обустройство оконного проема



НАВЕСНАЯ  
ФАСАДНАЯ СИСТЕМА  
"АЛЬТЕРНАТИВА"

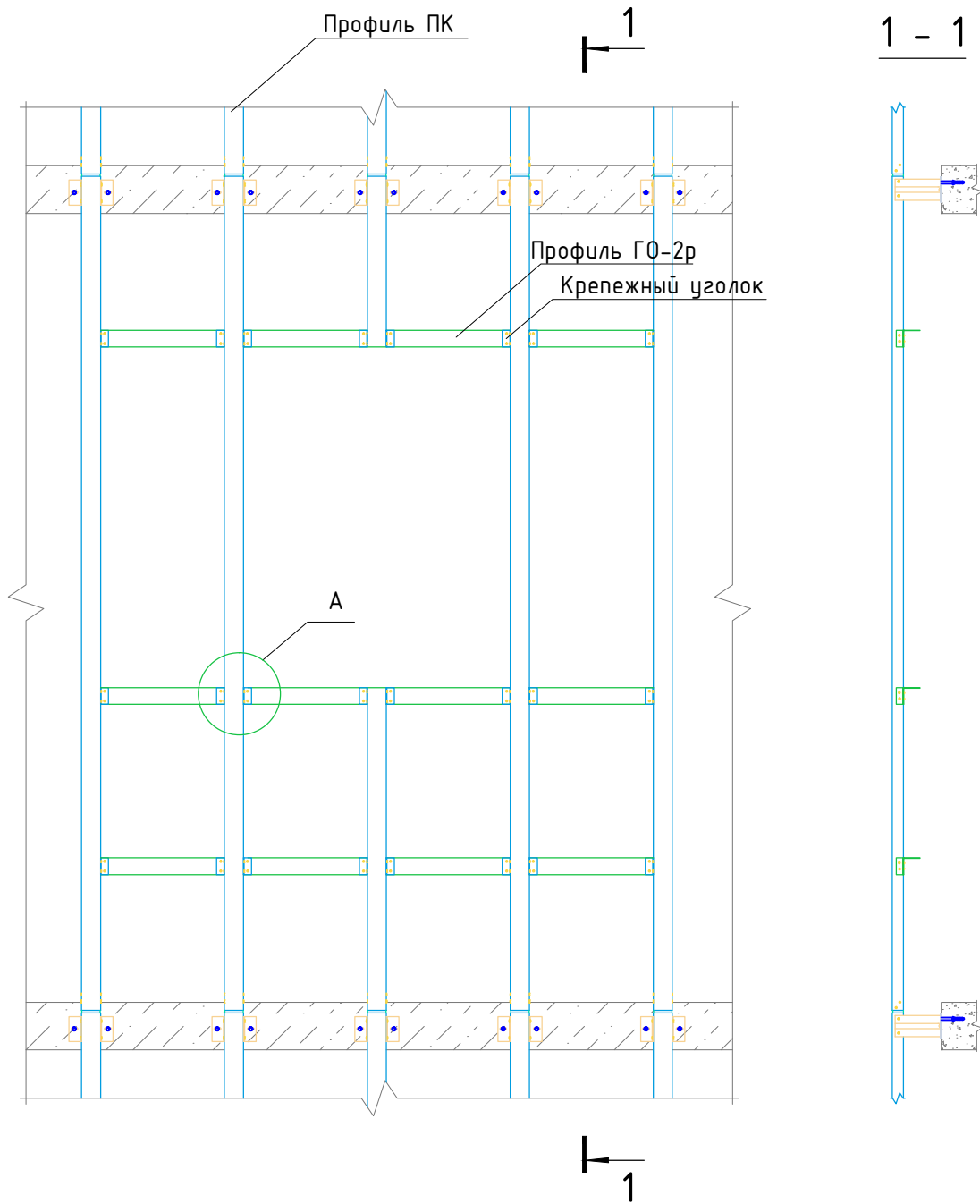
Обустройство оконного проема при креплении системы в межэтажные перекрытия

Альбом типовых технических решений

АЛТ-ФАСАД-07.1

лист	листов
6.2.136	2.21

# Обустройство оконного проема



НАВЕСНАЯ  
 ФАСАДНАЯ СИСТЕМА  
 "АЛЬТЕРНАТИВА"

Обустройство оконного проема при креплении системы в межэтажные перекрытия

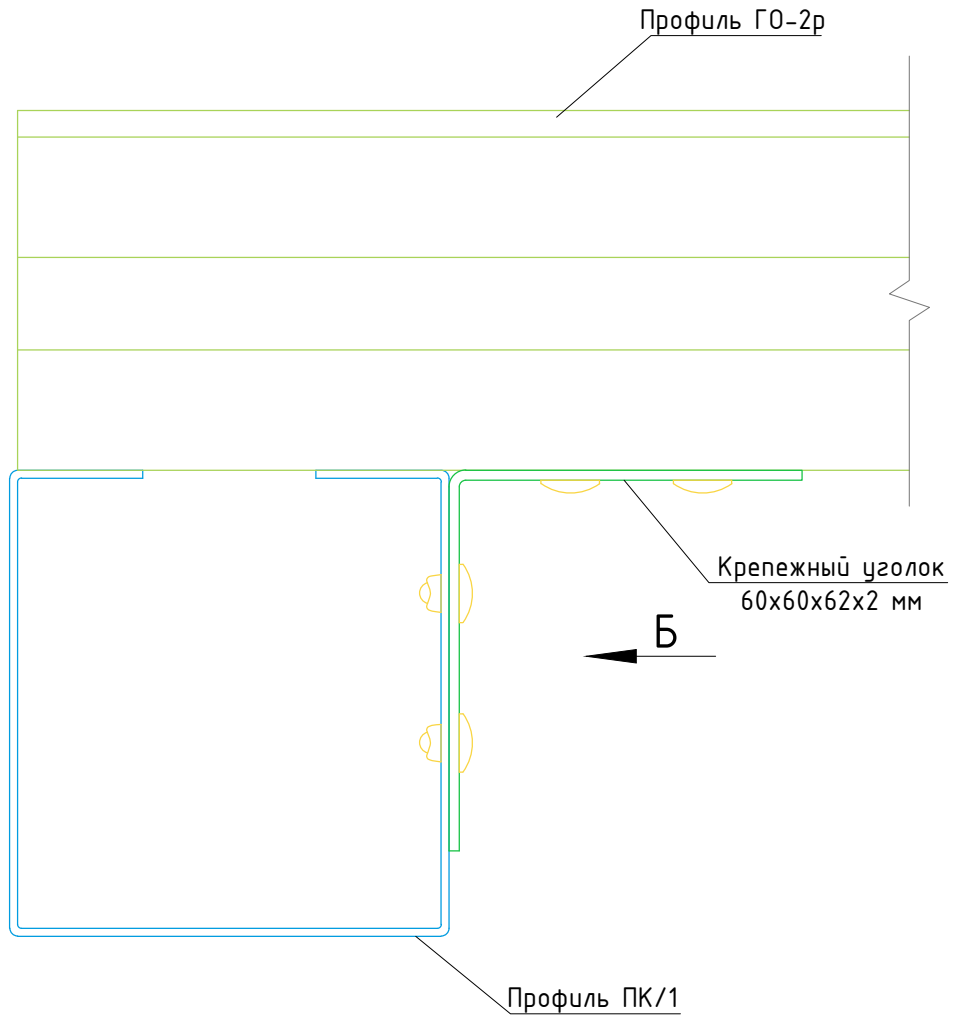
Альбом типовых технических решений

АЛТ-ФАСАД-07.1

лист	листов
6.2.146	2.21



А



НАВЕСНАЯ  
ФАСАДНАЯ СИСТЕМА  
"АЛЬТЕРНАТИВА"

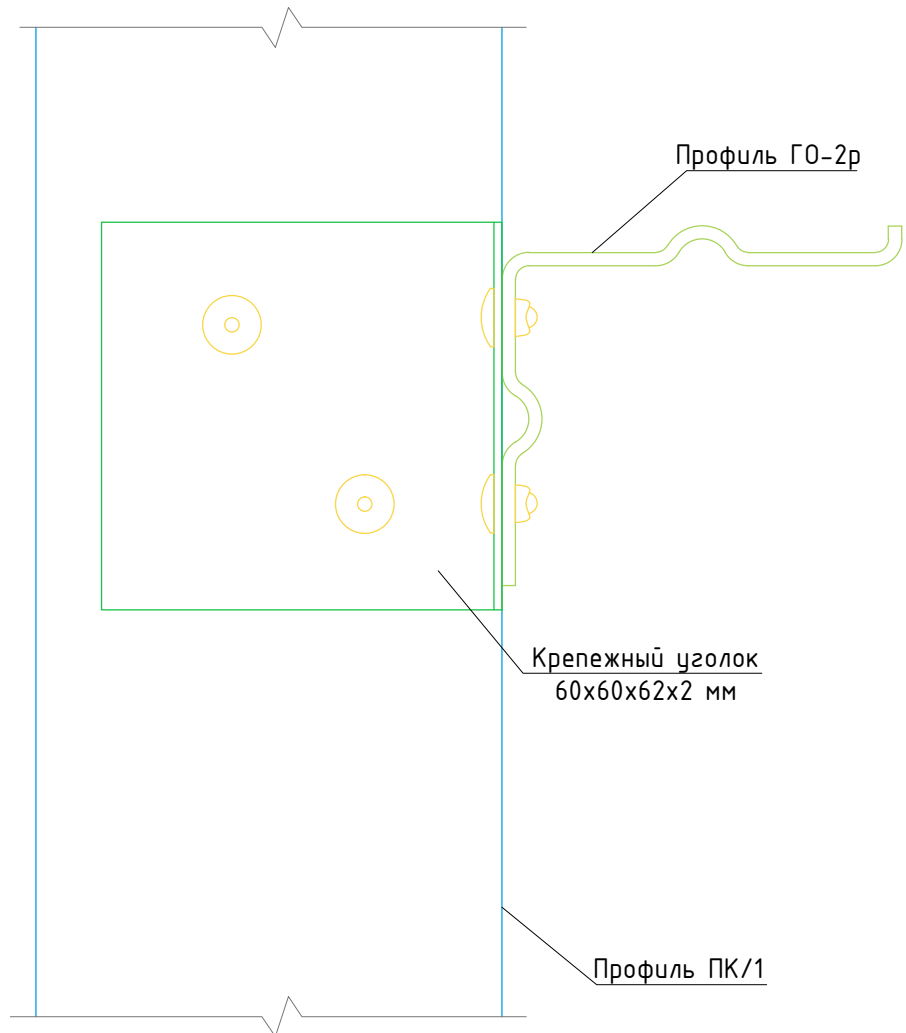
Соединение горизонтальных и вертикальных профилей

Альбом типовых технических решений

АЛЬТ-ФАСАД-07.1

лист	листов
6.2.156	2.21

Б



НАВЕСНАЯ  
ФАСАДНАЯ СИСТЕМА  
"АЛЬТЕРНАТИВА"

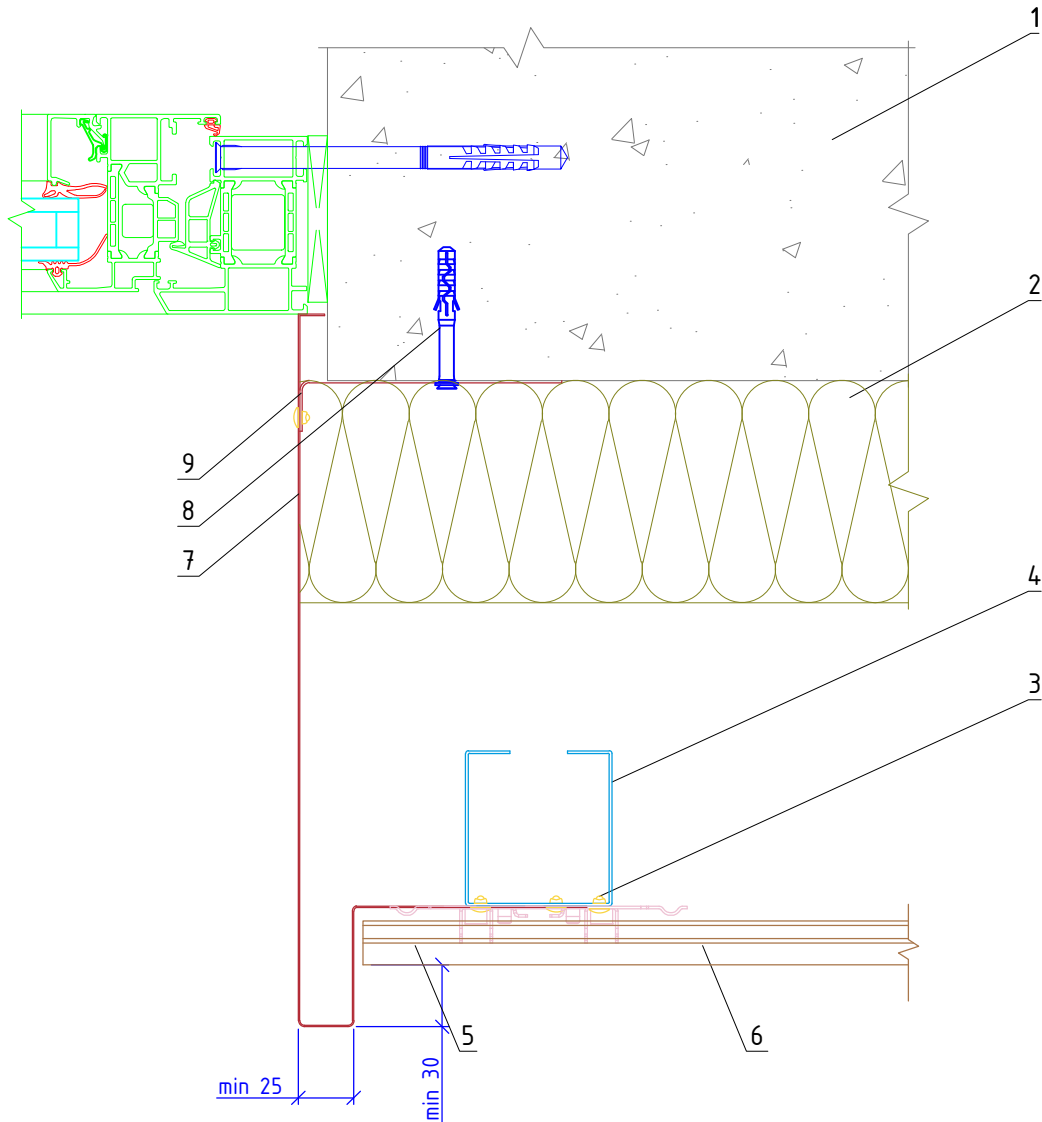
Соединение горизонтальных и вертикальных профилей

Альбом типовых технических решений

АЛТ-ФАСАД-07.1

лист	листов
6.2.166	2.21

## Горизонтальный разрез



1. Основание
2. Теплоизоляционная плита
3. Заклепка вытяжная (самонарезающий винт)
4. Профиль ПК/1 66(80)x80x1,2 мм
5. Шина вертикальная К20
6. Фасадная плита

7. Сталь тонколистовая оцинкованная окрашенная
8. Дюбель-гвоздь
9. Угловой элемент из стали тонколистовой оцинкованной (на всю ширину откоса)

НАВЕСНАЯ  
ФАСАДНАЯ СИСТЕМА  
"АЛЬТЕРНАТИВА"

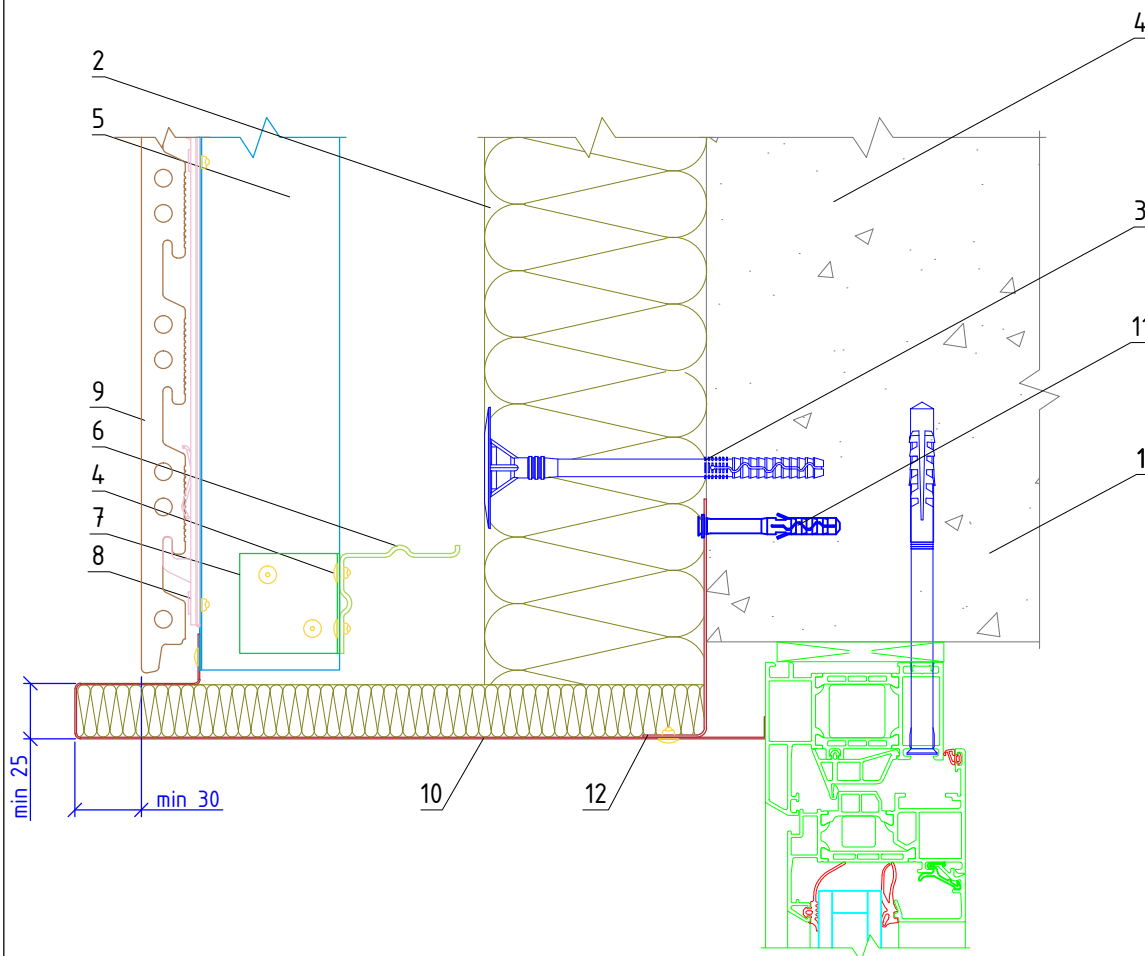
Примыкание системы к боковому откосу  
оконного проема

Альбом типовых технических решений

АЛТ-ФАСАД-07.1

лист	листов
6.2.17	6.2.21

## Вертикальный разрез



- |   |  |
|---|--|
| <ul style="list-style-type: none"> <li>1. Основание</li> <li>2. Теплоизоляционная плита</li> <li>3. Тарельчатый дюбель</li> <li>4. Заклепка вытяжная (самонарезающий винт)</li> <li>5. Профиль ПК/1 66(80)x80x1,2 мм</li> </ul> | <ul style="list-style-type: none"> <li>6. Профиль Г-образный ГО-2р</li> <li>7. Крепежный уголок</li> <li>8. Шина вертикальная К20</li> <li>9. Фасадная плита</li> <li>10. Сталь тонколистовая оцинкованная окрашенная</li> <li>11. Дюбель-гвоздь</li> <li>12. Кронштейн оконный</li> </ul> |
|---|--|

**НАВЕСНАЯ  
ФАСАДНАЯ СИСТЕМА  
"АЛЬТЕРНАТИВА"**

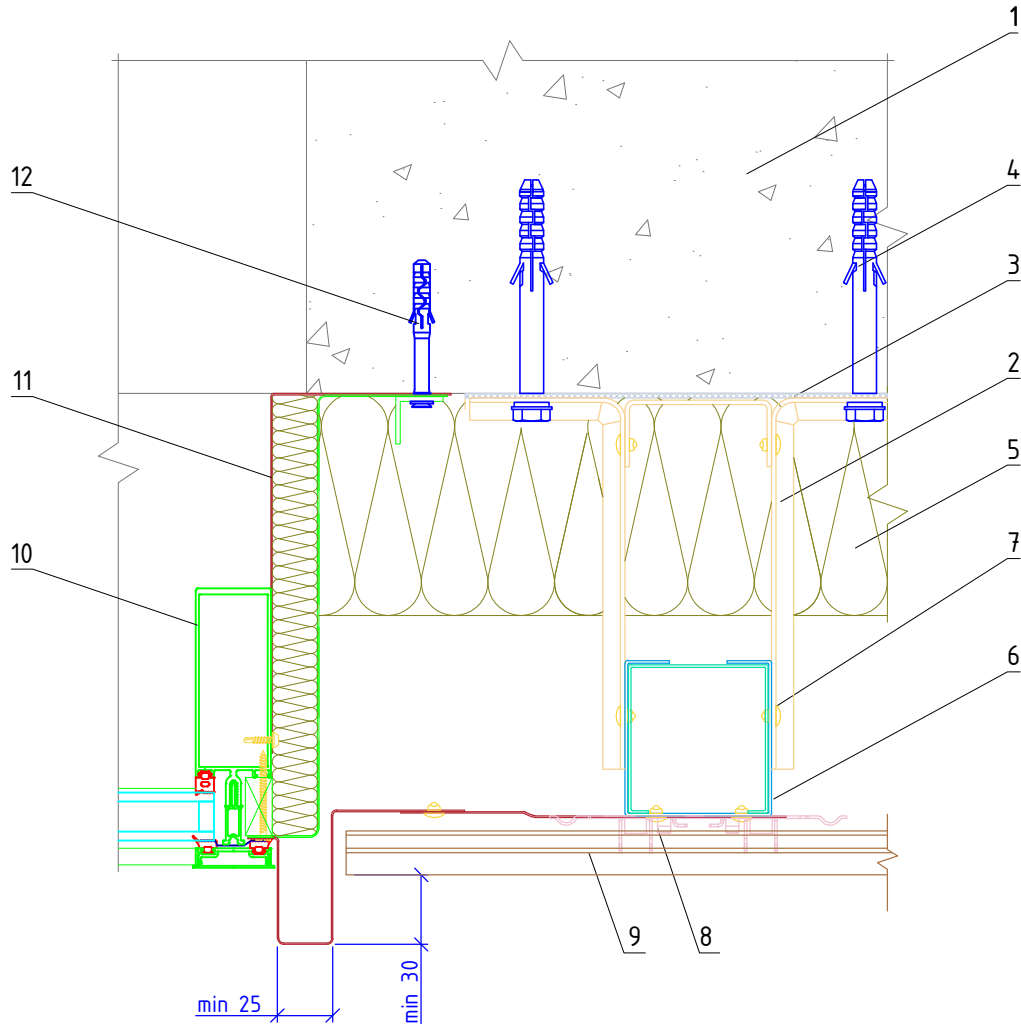
Примыкание системы к верхнему откосу  
оконного проема

Альбом типовых технических решений

**АЛТ-ФАСАД-07.1**

лист	листов
6.2.186	2.21

## Горизонтальный разрез



- |  |  |
|--|--|
| 1. Основание   | 8. Шина вертикальная К20                           |
| 2. Кронштейн КНс-28/1 +<br>Шайба усиливающая ШУ (2 шт) | 9. Фасадная плита                                  |
| 3. Прокладка термоизолирующая                          | 10. Витражный блок                                 |
| 4. Анкерный дюбель                                     | 11. Сталь тонколистовая<br>оцинкованная окрашенная |
| 5. Теплоизоляционная плита                             | 12. Дюбель-гвоздь                                  |
| 6. Профиль ПК/1 66(80)х80х1,2 мм                       |  |
| 7. Заклепка вытяжная<br>(самонарезающий винт)          |  |

НАВЕСНАЯ  
ФАСАДНАЯ СИСТЕМА  
"АЛЬТЕРНАТИВА"

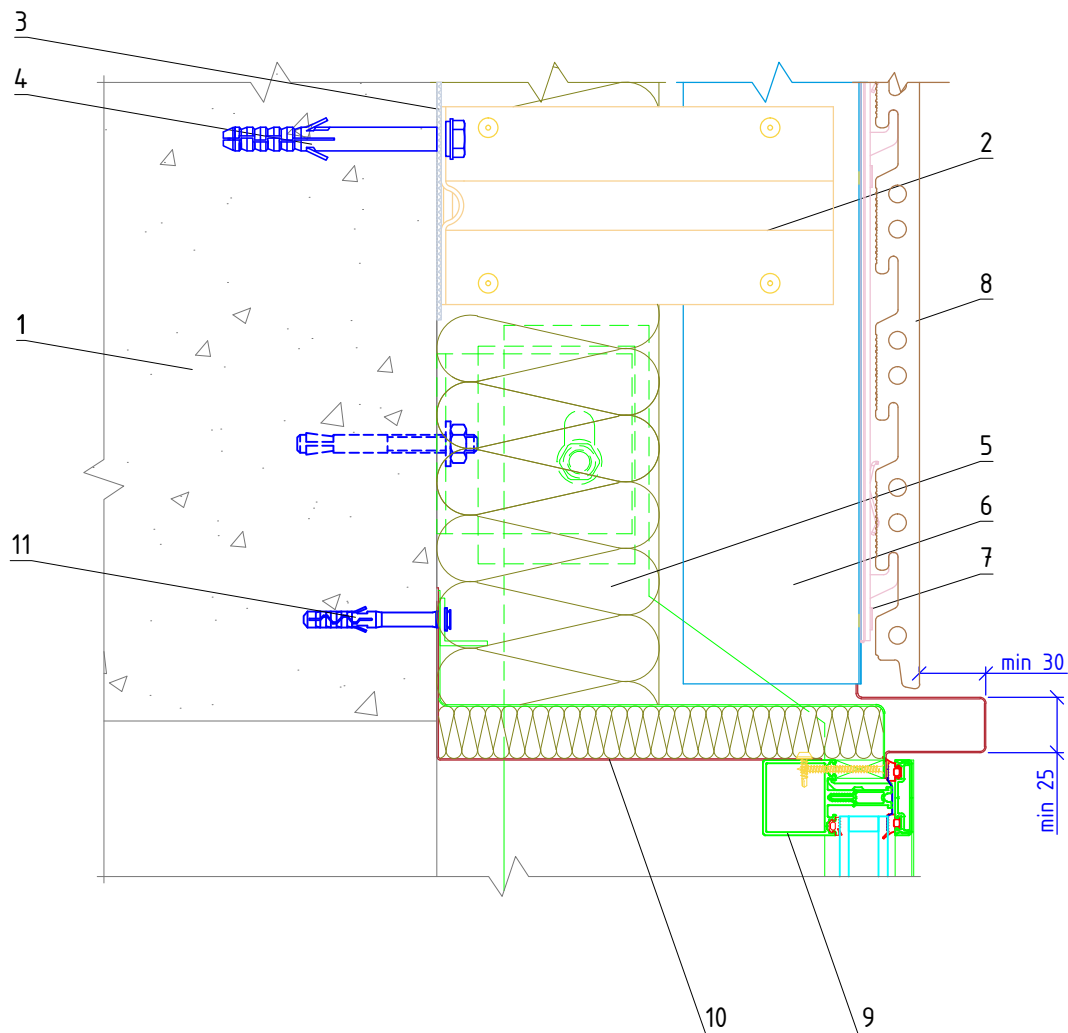
Боковое примыкание системы к витражу

Альбом типовых технических решений

АЛТ-ФАСАД-07.1

лист	листов
6.2.19	6.2.21

## Вертикальный разрез



1. Основание
2. Кронштейн КНс-28/1 + Шайба усиливающая ШУ (2 шт)
3. Прокладка термоизолирующая
4. Анкерный дюбель
5. Теплоизоляционная плита
6. Профиль ПК/1 66(80)x80x1,2 мм

7. Шина вертикальная К20
8. Фасадная плита
9. Витражный блок
10. Сталь тонколистовая оцинкованная окрашенная
11. Дюбель-гвоздь

**НАВЕСНАЯ  
ФАСАДНАЯ СИСТЕМА  
"АЛЬТЕРНАТИВА"**

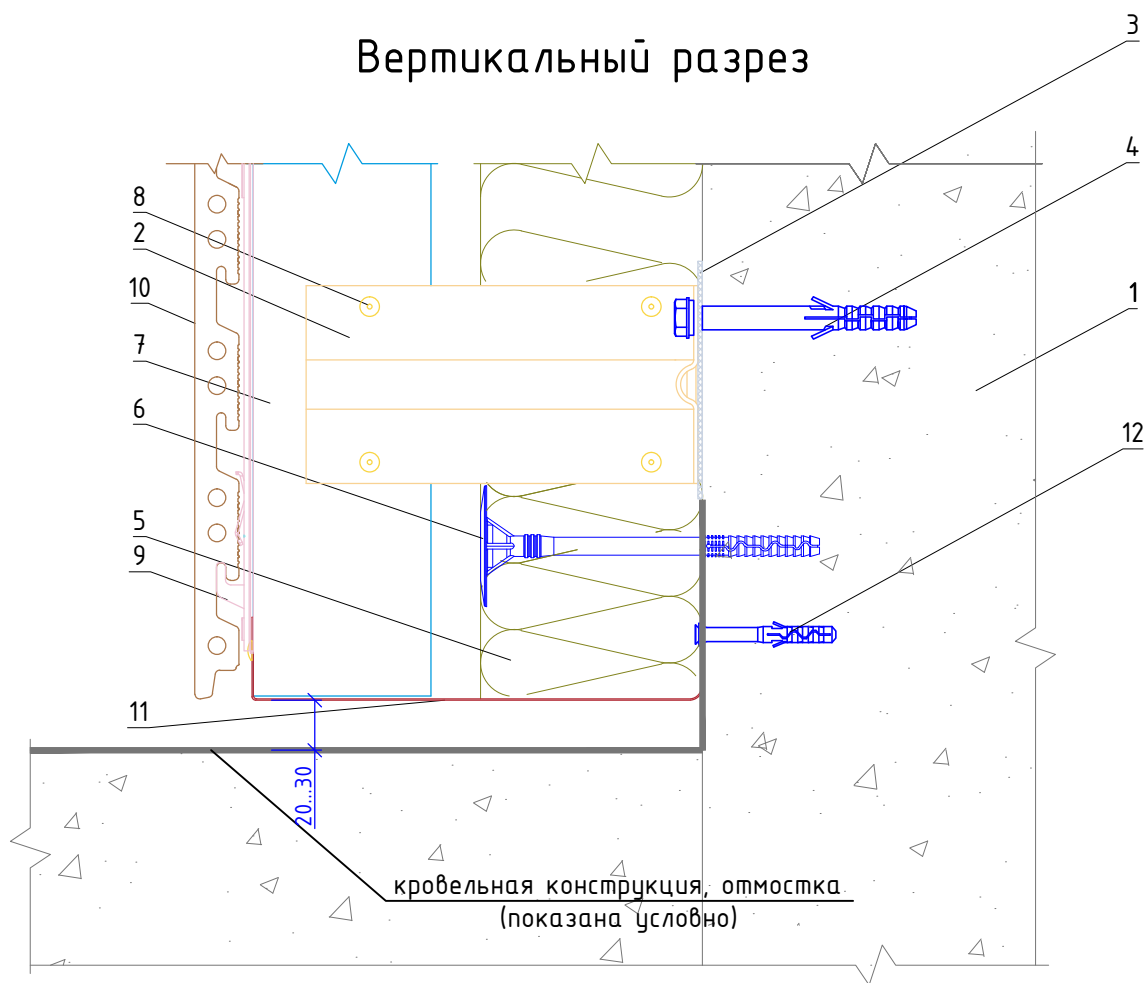
Верхнее примыкание системы к витражу

Альбом типовых технических решений

АЛТ-ФАСАД-07.1

лист	листов
6.2.206	2.21

## Вертикальный разрез



- |   |  |
|---|--|
| 1. Основание  | 8. Закlepка вытяжная (самонарезающий винт) |
| 2. Кронштейн КНс-28/1 + Шайба усиливающая ШУ (2 шт) | 9. Шина вертикальная К20                   |
| 3. Прокладка термоизолирующая                       | 10. Фасадная плита                         |
| 4. Анкерный дюбель                                  | 11. Противопожарная отсечка                |
| 5. Теплоизоляционная плита                          | 12. Дюбель-гвоздь                          |
| 6. Тарельчатый дюбель                               |  |
| 7. Профиль ПК/1 66(80)х80х1,2 мм                    |  |

**Примечания:**

1. Противопожарная отсечка выполняется из перфорированной оцинкованной стали толщиной не менее 0,55 мм.

**НАВЕСНАЯ  
ФАСАДНАЯ СИСТЕМА  
"АЛЬТЕРНАТИВА"**

**Примыкание системы к отмостке (кровле)**

Альбом типовых технических решений

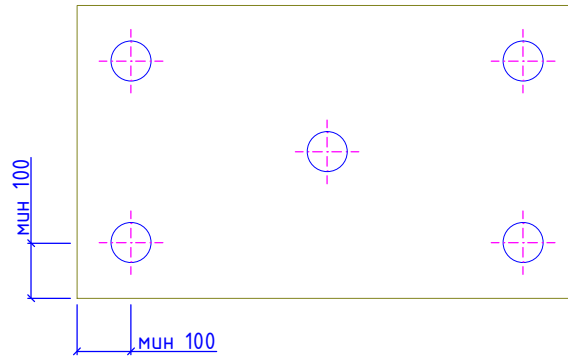
**АЛТ-ФАСАД-07.1**

лист	листов
6.2.21	6.2.21

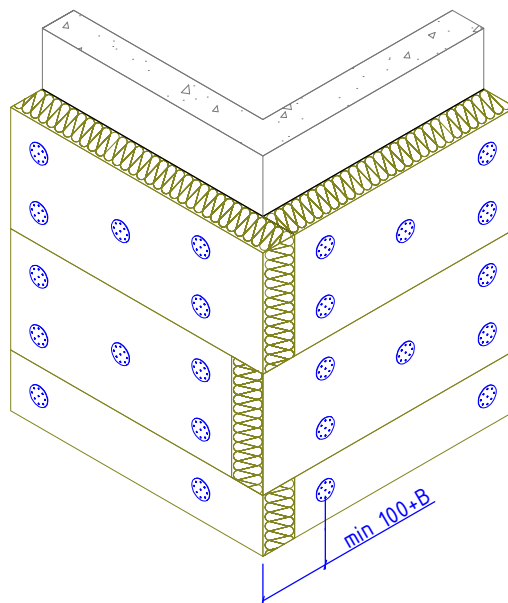
Раздел 7.  
Крепление теплоизоляции.



## Крепление теплоизоляционной плиты на плоскости



## Крепление теплоизоляционной плиты на углу здания



1. Крепление теплоизоляционных плит к стене осуществляется тарельчатыми дюбелями из расчета - 5 шт на одну плиту.
2. В - толщина теплоизоляционной плиты.

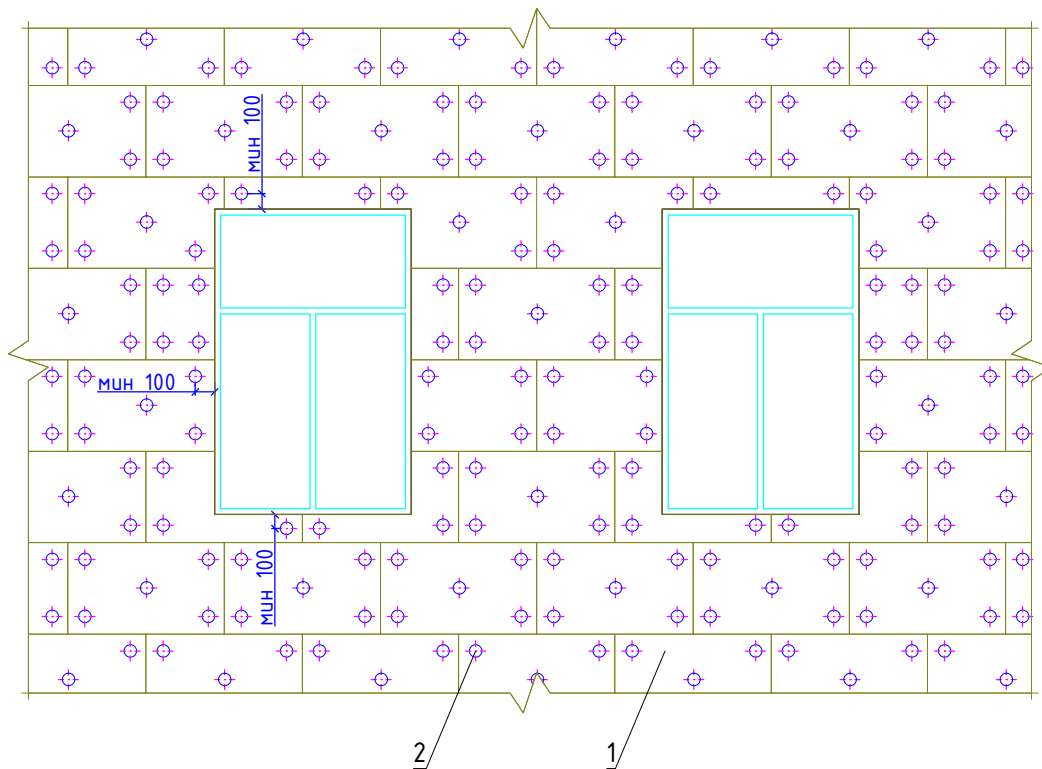
НАВЕСНАЯ  
ФАСАДНАЯ СИСТЕМА  
"АЛЬТЕРНАТИВА"

Схема крепления теплоизоляционных плит на  
плоскости и углах здания

Альбом типовых технических решений

АЛТ-ФАСАД-07.1

лист	листов
7.1	7.4



1. Теплоизоляционная плита
2. Тарельчатый дюбель

НАВЕСНАЯ  
ФАСАДНАЯ СИСТЕМА  
"АЛЬТЕРНАТИВА"

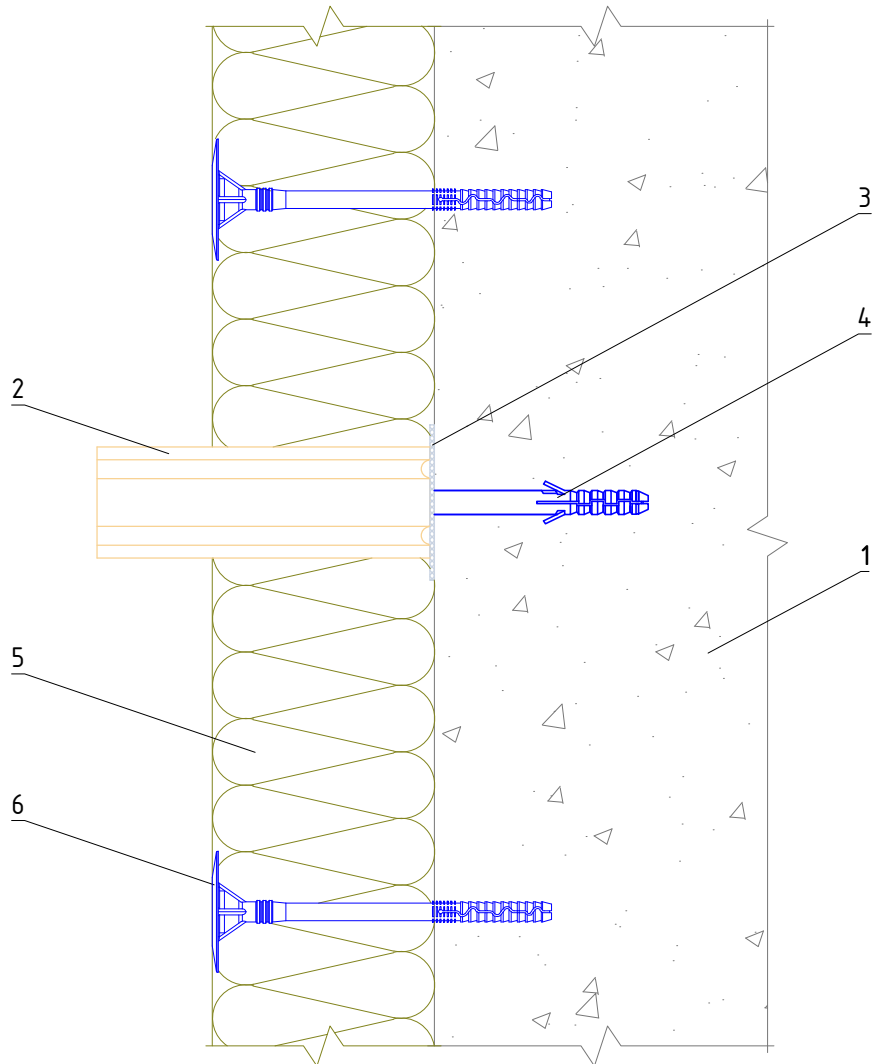
Типовая схема установки и крепления  
теплоизоляционных плит

Альбом типовых технических решений

АЛЬТ-ФАСАД-07.1

лист	листов
7.2	7.4

## Вертикальный разрез



1. Основание
2. Кронштейн
3. Прокладка термоизолирующая
4. Анкерный дюбель
5. Теплоизоляционная плита
6. Тарельчатый дюбель

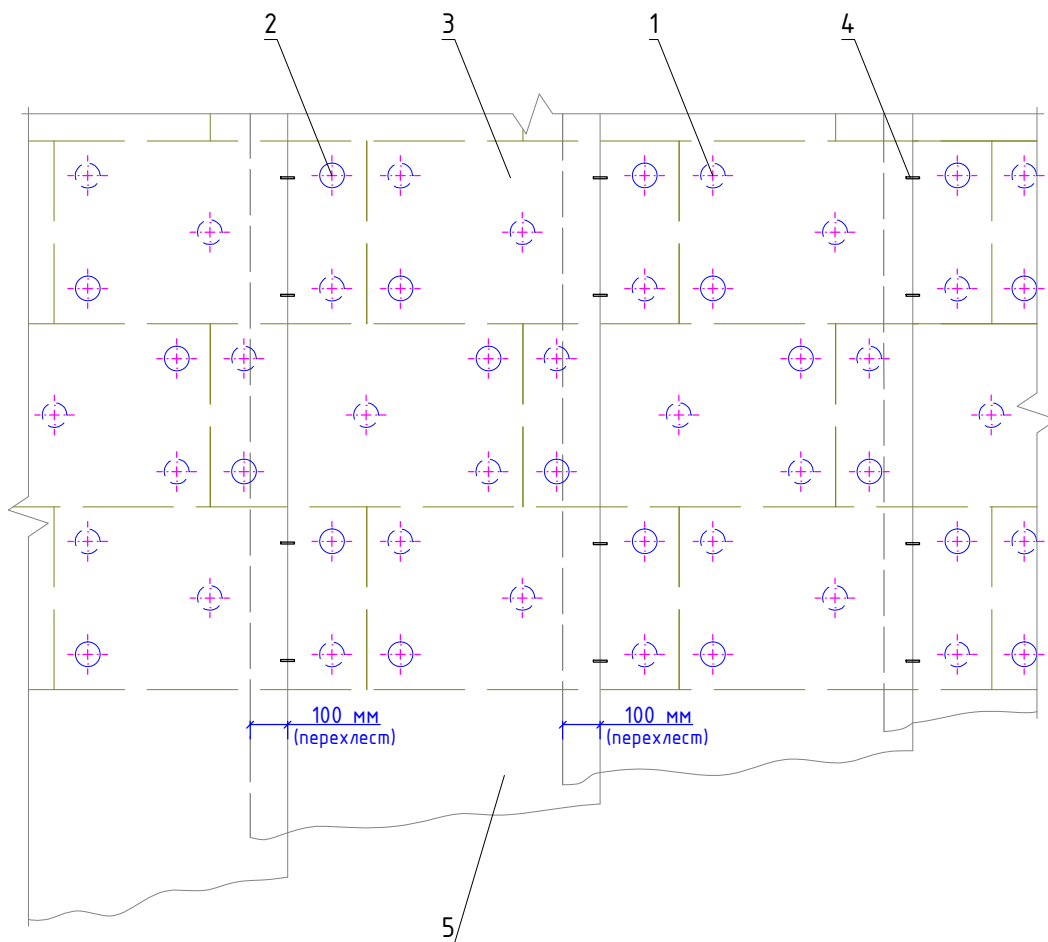
НАВЕСНАЯ  
ФАСАДНАЯ СИСТЕМА  
"АЛЬТЕРНАТИВА"

Крепление теплоизоляционной плиты к стене

Альбом типовых технических решений

АЛТ-ФАСАД-07.1

лист	листов
7.3	7.4



1. Тарельчатый дюбель установленный под ветро - гидрозащитной паропроницаемой мембраной
2. Тарельчатый дюбель установленный поверх ветро - гидрозащитной паропроницаемой мембраны
3. Теплоизоляционная плита
4. Скобка монтажная
5. Ветро-гидрозащитная паропроницаемая мембрана

НАВЕСНАЯ  
 ФАСАДНАЯ СИСТЕМА  
 "АЛЬТЕРНАТИВА"

Крепление ветро-гидрозащитной  
 паропроницаемой мембраны

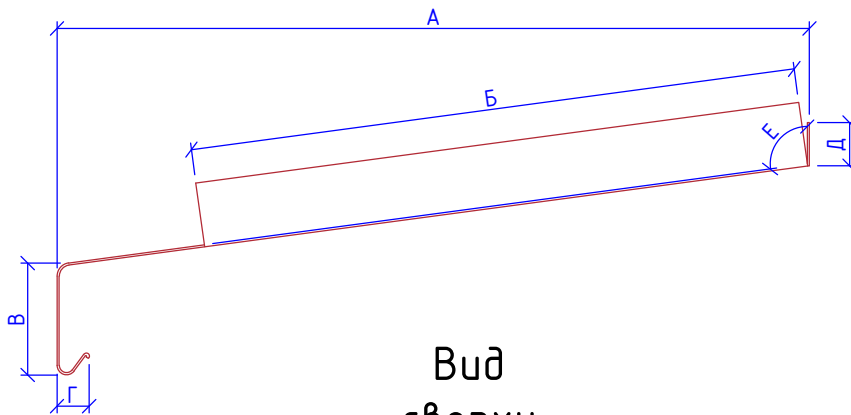
Альбом типовых технических решений

АЛТ-ФАСАД-07.1

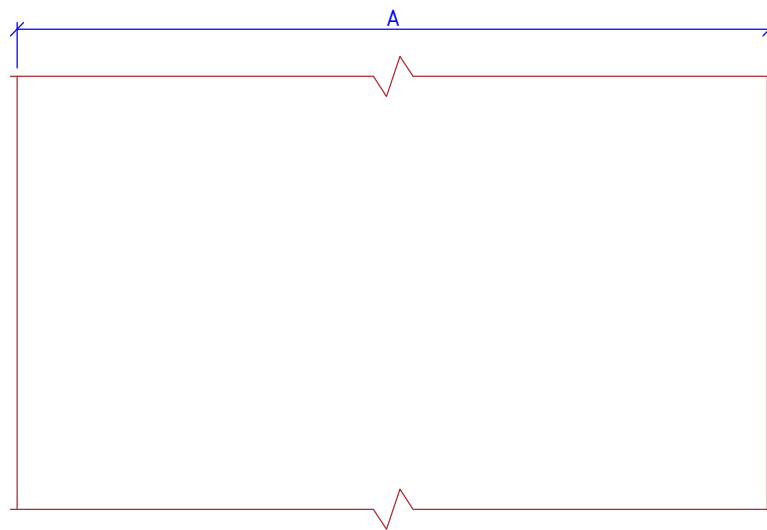
лист	листов
7.4	7.4

Раздел 8.  
Обрамления.

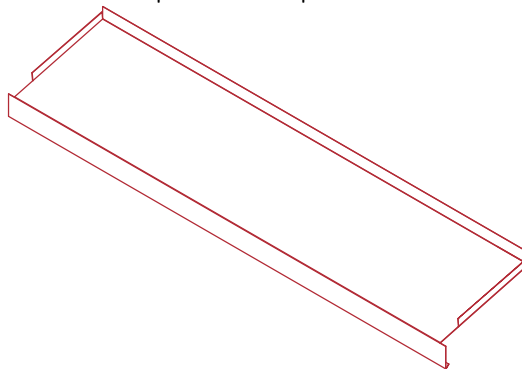
Вид  
сбоку



Вид  
сверху



1. Размеры определяются в соответствии с проектными решениями



НАВЕСНАЯ  
ФАСАДНАЯ СИСТЕМА  
"АЛЬТЕРНАТИВА"

Отлив оконный

Альбом типовых технических решений

АЛТ-ФАСАД-07.1

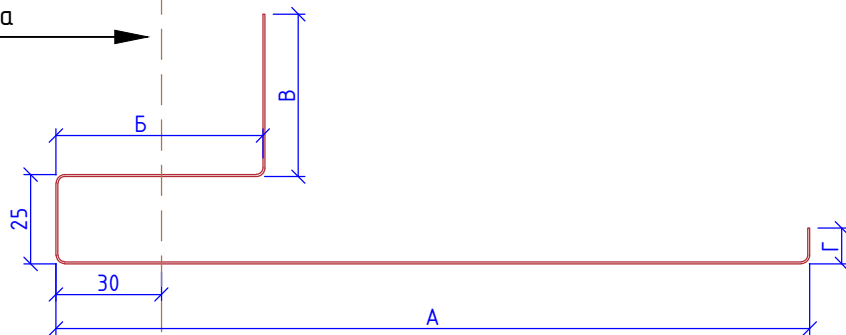
лист

листов

8.1

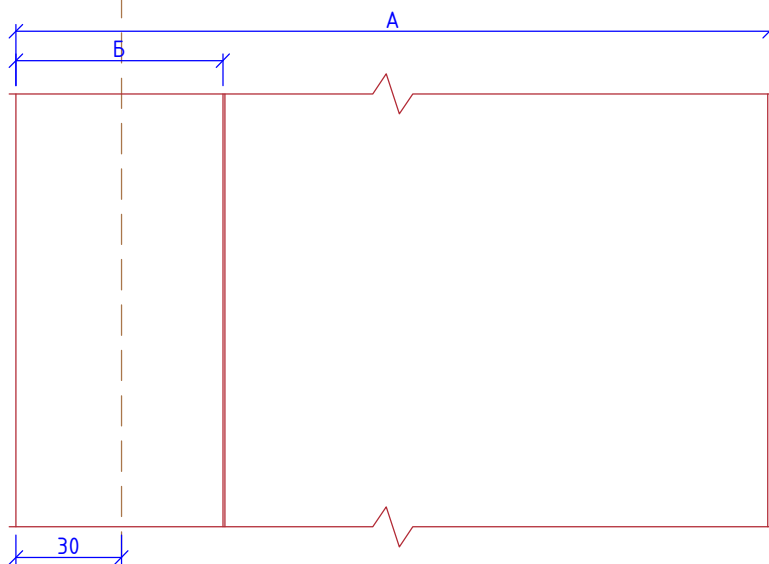
8.4

Плоскость облицовки  
фасада

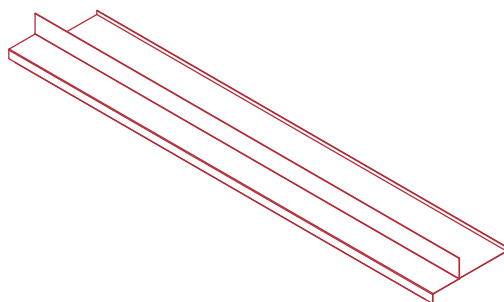


Вид  
сбоку

Вид  
сверху



1. Размеры определяются в соответствии с проектными решениями



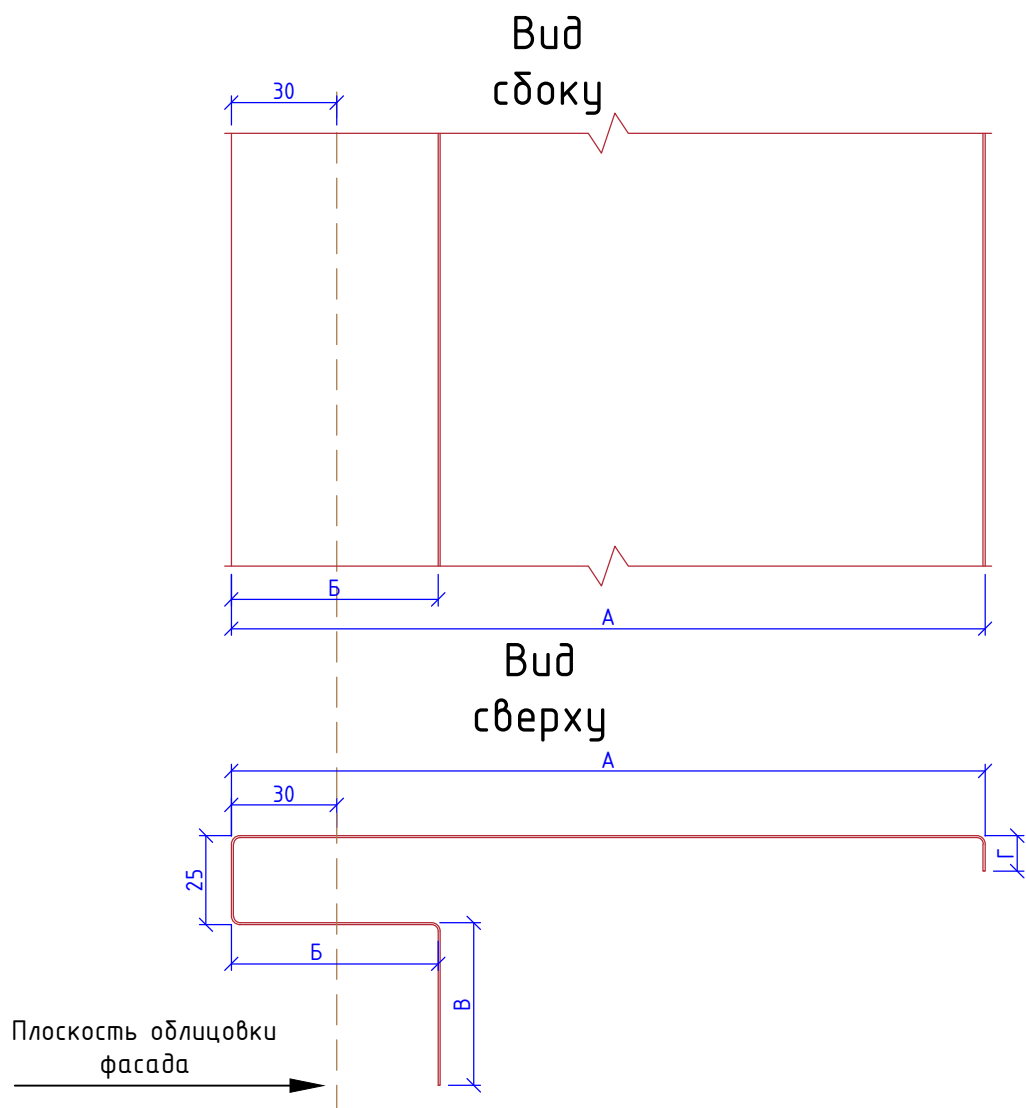
НАВЕСНАЯ  
ФАСАДНАЯ СИСТЕМА  
"АЛЬТЕРНАТИВА"

Обрамление оконного проема верхнее

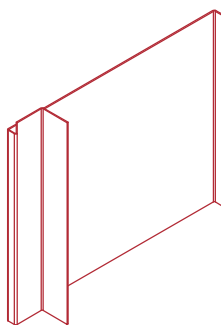
Альбом типовых технических решений

АЛТ-ФАСАД-07.1

лист	листов
8.2	8.4



1. Размеры определяются в соответствии с проектными решениями



НАВЕСНАЯ  
ФАСАДНАЯ СИСТЕМА  
"АЛЬТЕРНАТИВА"

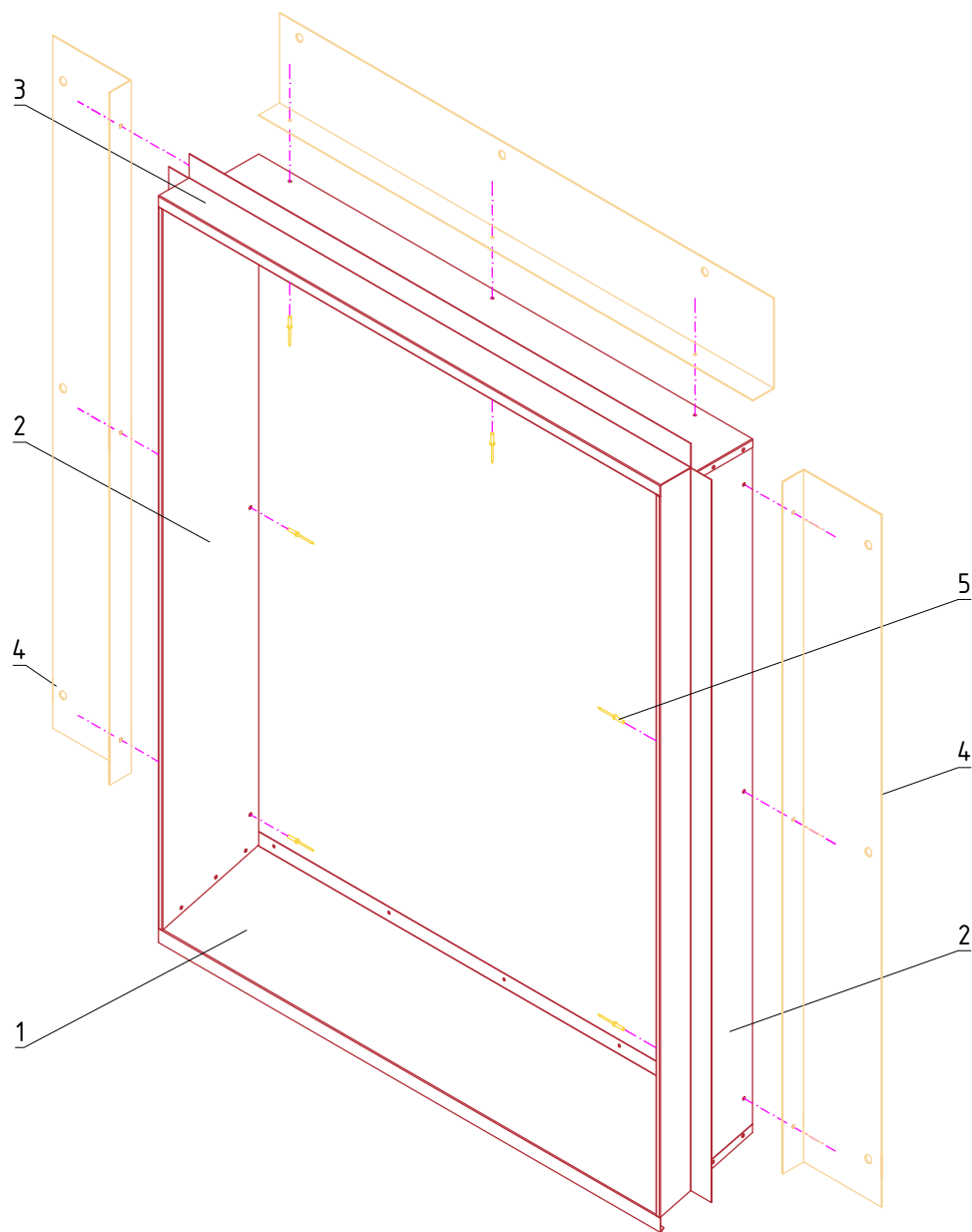
Обрамление оконного проема боковое

Альбом типовых технических решений

АЛЬТ-ФАСАД-07.1

лист	листов
8.3	8.4





1. Отлив оконный
2. Обрамление оконного проема боковое
3. Обрамление оконного проема верхнее
4. Угловой элемент из стали тонколистовой оцинкованной
5. Заклепка вытяжная

НАВЕСНАЯ  
 ФАСАДНАЯ СИСТЕМА  
 "АЛЬТЕРНАТИВА"

Обрамление оконного проема в сборе

Альбом типовых технических решений

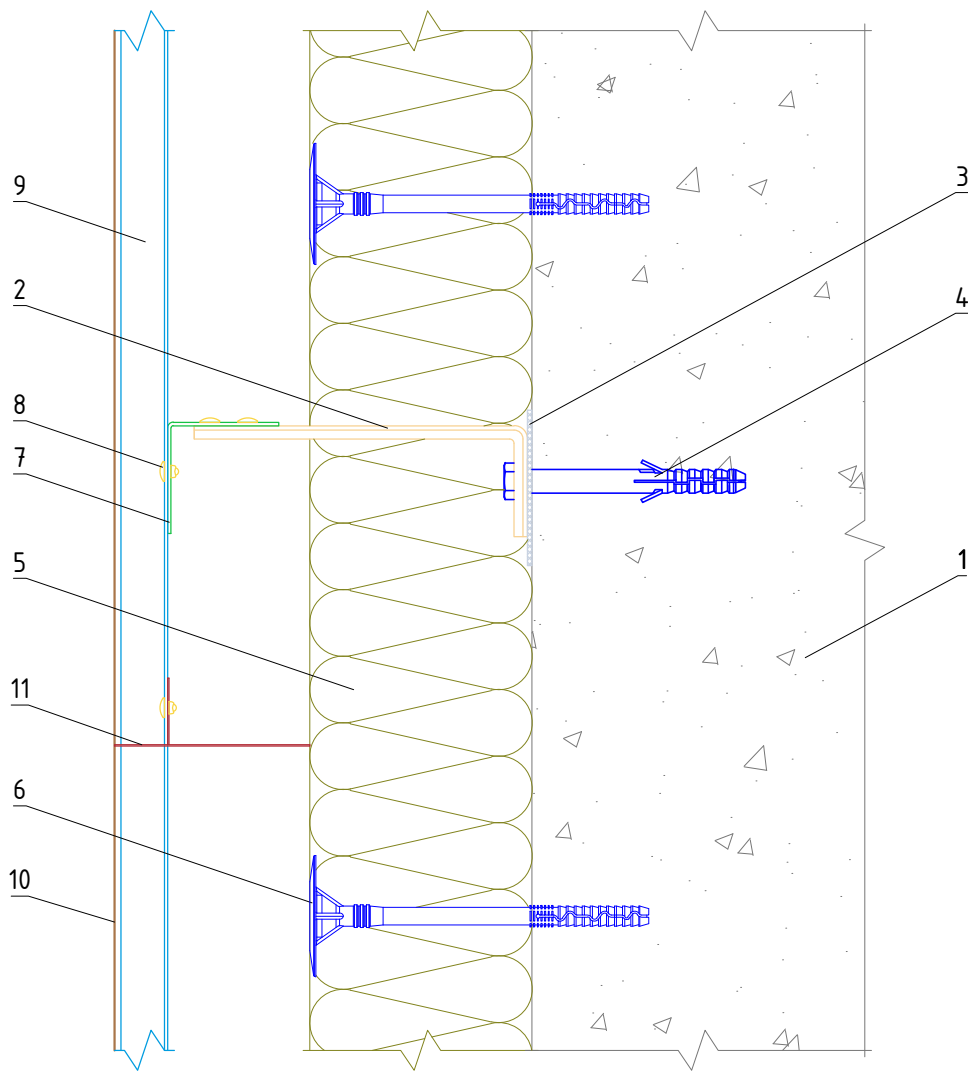
АЛТ-ФАСАД-07.1

лист	листов
8.4	8.4

## Раздел 9.

Устройство противопожарной отсечки.

## Вертикальный разрез



- |  |   |
|--|---|
| <ul style="list-style-type: none"> <li>1. Основание</li> <li>2. Кронштейн</li> <li>3. Прокладка термоизолирующая</li> <li>4. Анкерный дюбель</li> <li>5. Теплоизоляционная плита</li> <li>6. Тарельчатый дюбель</li> </ul> | <ul style="list-style-type: none"> <li>7. Профиль горизонтальный</li> <li>8. Заклепка вытяжная (самонарезающий винт)</li> <li>9. Профиль вертикальный</li> <li>10. Внутренняя поверхность облицовочного материала</li> <li>11. Противопожарная отсечка</li> </ul> |
|--|---|

**Примечания:**

1. Противопожарная отсечка выполняется из сплошной или перфорированной оцинкованной стали толщиной не менее 0,55 мм.
2. Отсечка устанавливается на всю ширину вентилируемого зазора начиная с 5-го этажа здания и в дальнейшем через каждые 5 этажей.
3. Отсечка устанавливается в случае применения ветровлагозащитной мембраны (кроме негорючих мембран) или при увеличении вентилируемого зазора сверх допустимого.

**НАВЕСНАЯ  
ФАСАДНАЯ СИСТЕМА  
"АЛЬТЕРНАТИВА"**

**Устройство противопожарной отсечки**

Альбом типовых технических решений

**АЛТ-ФАСАД-07.1**

лист	листов
<b>9.1</b>	<b>9.1</b>