

О компании

Компания Альтернатива является одним из крупнейших Российских производителей фасадных систем.

Изготовление продукции осуществляется на лучшем отечественном и импортном оборудовании. Качество наших изделий подтверждается многолетней и успешной работой с ведущими строительными компаниями России и ближнего зарубежья.

Наша продукция имеет все необходимые разрешения и сертификаты. Основные виды деятельности компании «Альтернатива» – производство и поставка комплектующих для навесных вентилируемых фасадов от каркасов и облицовочных материалов до крепежных элементов. Компания принимает заказы на изготовление штампованной продукции, имеет возможность изготовления матриц, пресс-форм и штампов на импортном оборудовании фирмы Sodick (Япония).

Компания «Альтернатива» основана в 2003 году и за весь период работы зарекомендовала себя как надежный партнер по всей территории РФ. В 2005 году был открыт филиал в городе Новосибирске, который активно продвигает продукцию нашего предприятия по Сибирскому региону. В 2006 году состоялось открытие филиалов в Санкт-Петербурге и Челябинске, а в 2008 - в Москве. На сегодняшний день представительства также работают в городах: Хабаровск, Иркутск и Сургут. Каждый филиал имеет региональную складскую программу и предлагает удобные варианты сотрудничества. Основа маркетинговой программы компании – обширная география распространения продукции.

Одним из больших плюсов компании является индивидуальный подход к заказчикам и гибкая политика ценообразования. Положительные отзывы и рекомендации от наших партнеров заставляют нас работать еще более качественно, подтверждая безупречную репутацию. Изготовление продукции производится из лучшего сырья на высокопроизводительном отечественном и импортном оборудовании ведущих фирм. На производственных площадях компании, превышающих 10000 м, располагаются: производство систем НВФ, цеха по изготовлению металлической фурнитуры и металлоконструкций, а также холодное профилирование и штамповочное производство. Автоматизированное производство позволяет выпускать большие объемы продукции из нержавеющей и оцинкованной и черной стали для различных отраслей промышленности: нефтяной, строительной, транспортной и оборонной.



Технологические преимущества фасадных систем

Область применения навесных вентилируемых фасадных систем достаточно широка. Они используются для строительства и реконструкции жилых, административных, общественных и промышленных зданий. Конструкции навесных вентилируемых фасадов позволяют эффективно решать задачи энергосбережения, а наличие большого количества материалов разнообразных цветов и фактур, используемых для выполнения внешнего отделочного слоя, дает возможность значительно повысить архитектурные достоинства зданий.

Компания «Альтернатива» предлагает сотрудничество в области поставок сертифицированных фасадных систем собственного производства из оцинкованной и нержавеющей стали, а также керамического гранита и фасадных плит на основе асбоцемента и фиброцемента:

- горизонтально-вертикальная система крепления керамического гранита;
- вертикальная система крепления керамического гранита;
- горизонтально-вертикальная система крепления плит на основе асбоцемента и фиброцемента;
- вертикальная система крепления в межэтажные перекрытия.

Системы НВФ компании «Альтернатива» сумели выдержать строительные и эксплуатационные испытания в течение многих лет суровыми морозами и ветровыми нагрузками в Сибири, Якутии и на Дальнем Востоке.





Ледовая арена. г. Челябинск.

К преимуществам фасадных систем, предлагаемых компанией «Альтернатива», можно также отнести:

- **выведение идеальной плоскости** фасада и увеличение общей жесткости конструкции;
- **полный пакет документов** как на систему в целом, так и на комплектующие в отдельности;
- **возможность применения** предлагаемых систем на всей территории России и ближнего зарубежья;
- **эксплуатация свыше 40 лет**;
- **экономичность** обеспечивается благодаря собственному производству комплектующих, простоте монтажа;
- **безопасность** подтверждена всеми проведенными испытаниями (класс пожарной безопасности – К0, сейсмичность – до 9 баллов, наличие технического свидетельства и технической оценки, а также экспертного заключения для пригодности систем);
- **система качества**, разработанная на предприятии, позволяет предоставлять заказчику только высокотехнологичный и качественный продукт.

Комплектующие системы производятся из высококачественной оцинкованной и нержавеющей стали на собственных производственных площадях в г. Трехгорный Челябинской области. Все составляющие элементы подконструкции подвергаются окрашиванию с целью увеличения долговечности и повышения устойчивости к влиянию агрессивных факторов окружающей среды и немеханическим воздействиям.

Горизонтально-вертикальная фасадная система АЛЬТ-ФАСАД

для крепления плит на основе асбоцемента и фиброцемента

В конце 90-х годов массовое применение в России нашли облицовочные материалы, такие как: фасадные плиты на основе асбоцемента и фиброцемента.

С точки зрения современного строительства, предполагается применять высококачественные облицовочные материалы. На данный момент в соотношении цены и качества наиболее оптимальным является отделка фасадов материалами на основе асбоцемента и фиброцемента.

Основное назначение данных материалов – придать зданию современный внешний вид, продлить срок его эксплуатации, а также утеплить здание.

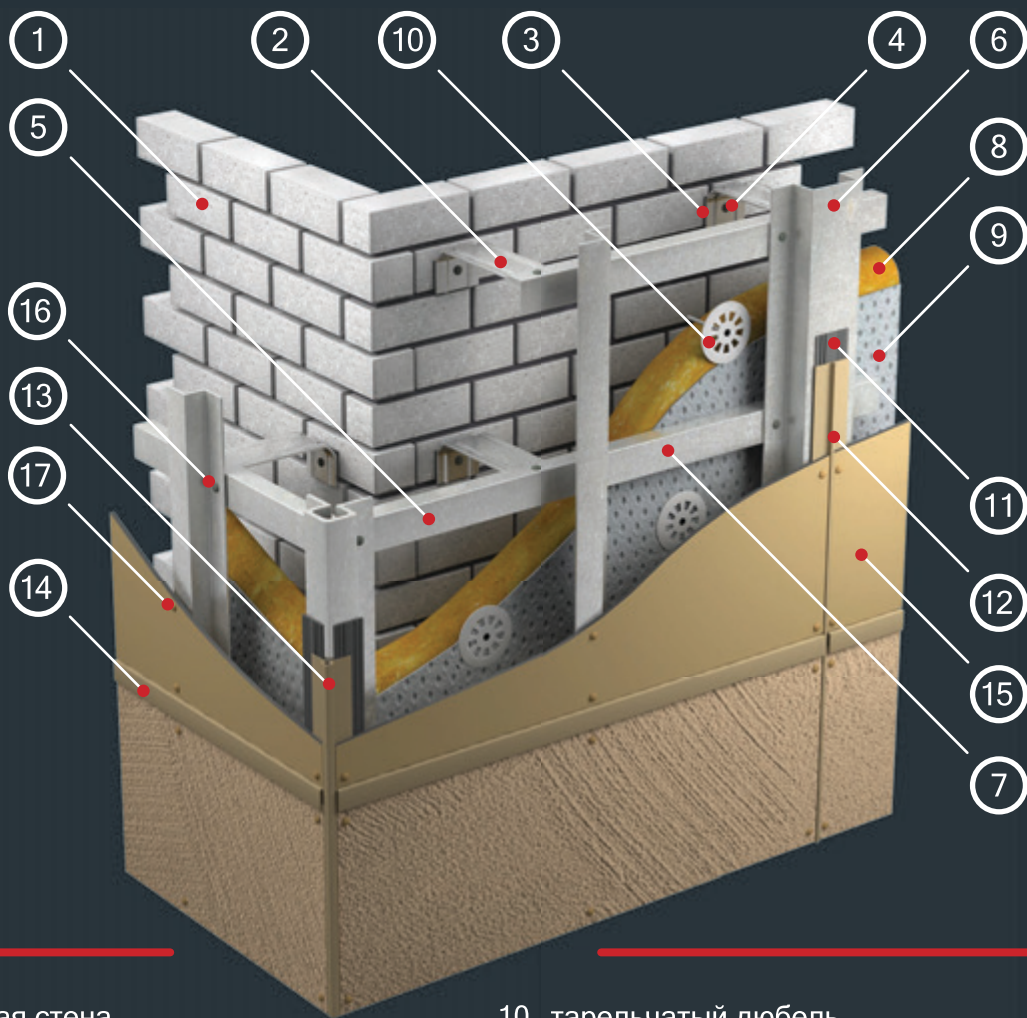
В настоящее время немалую роль играет стоимость квадратного метра недвижимости, а данный облицовочный материал с оцинкованной системой крепления подходит по эстетическим требованиям современного города с достаточно низкой стоимостью, но с отличными техническими характеристиками.

На выбор заказчика предлагаются два основных вида плит: с окрашенной поверхностью по каталогу RAL и с поверхностью из натуральной каменной крошки различных фракций и цветов.

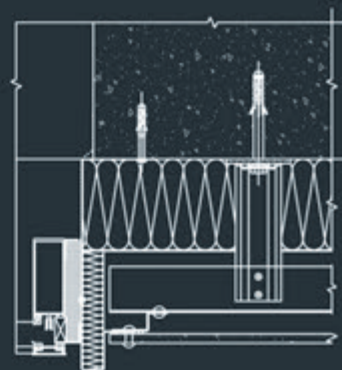
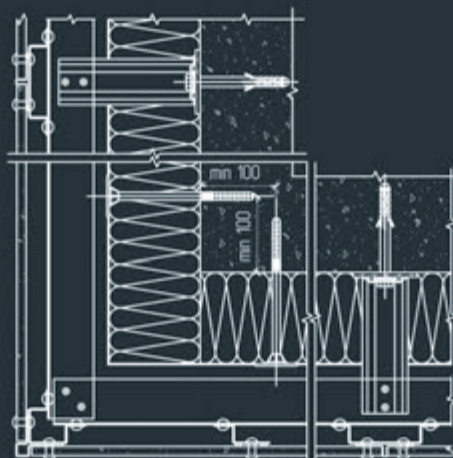
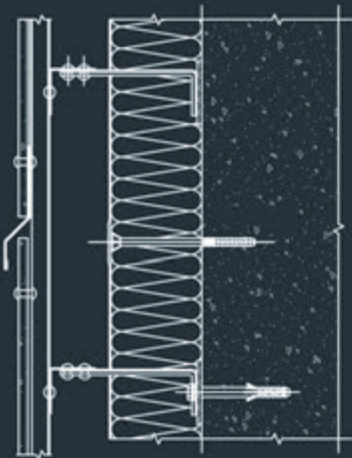
Для фасадных плит наша компания предлагает горизонтально-вертикальную фасадную систему **АЛЬТ-ФАСАД**, которая представляет собой перекрестный каркас из Г-образных, Z-образных и П-образных профилей, декоративных элементов и кронштейнов. Все элементы конструкции выполнены из оцинкованной стали 08ПС с дополнительным нанесением полимерного покрытия. Декоративные элементы системы окрашиваются порошковой краской в цвет плиты по каталогу RAL.



АЛТ-ФАСАД ПГВ



- | | |
|-------------------------------------------------|-----------------------------------------|
| 1. несущая стена | 10. тарельчатый дюбель |
| 2. кронштейн | 11. лента ЕПДМ |
| 3. прокладка термоизолирующая | 12. профиль вертикальный декоративный |
| 4. анкерный дюбель | 13. профиль угловой декоративный |
| 5. профиль горизонтальный основной | 14. профиль горизонтальный декоративный |
| 6. профиль вертикальный основной | 15. облицовочная плита |
| 7. профиль вертикальный промежуточный | 16,17. заклепка вытяжная |
| 8. утеплитель | |
| 9. гидро-ветрозащитная паропроницаемая мембрана | |



Вертикальная и горизонтально-вертикальная фасадные системы АЛЬТ-ФАСАД

для крепления керамического гранита

В XXI веке трудно представить города без зданий, фасады которых облачены в керамический гранит. Ведь в настоящее время керамогранит – один из самых популярных декоративных облицовочных материалов во всем мире.

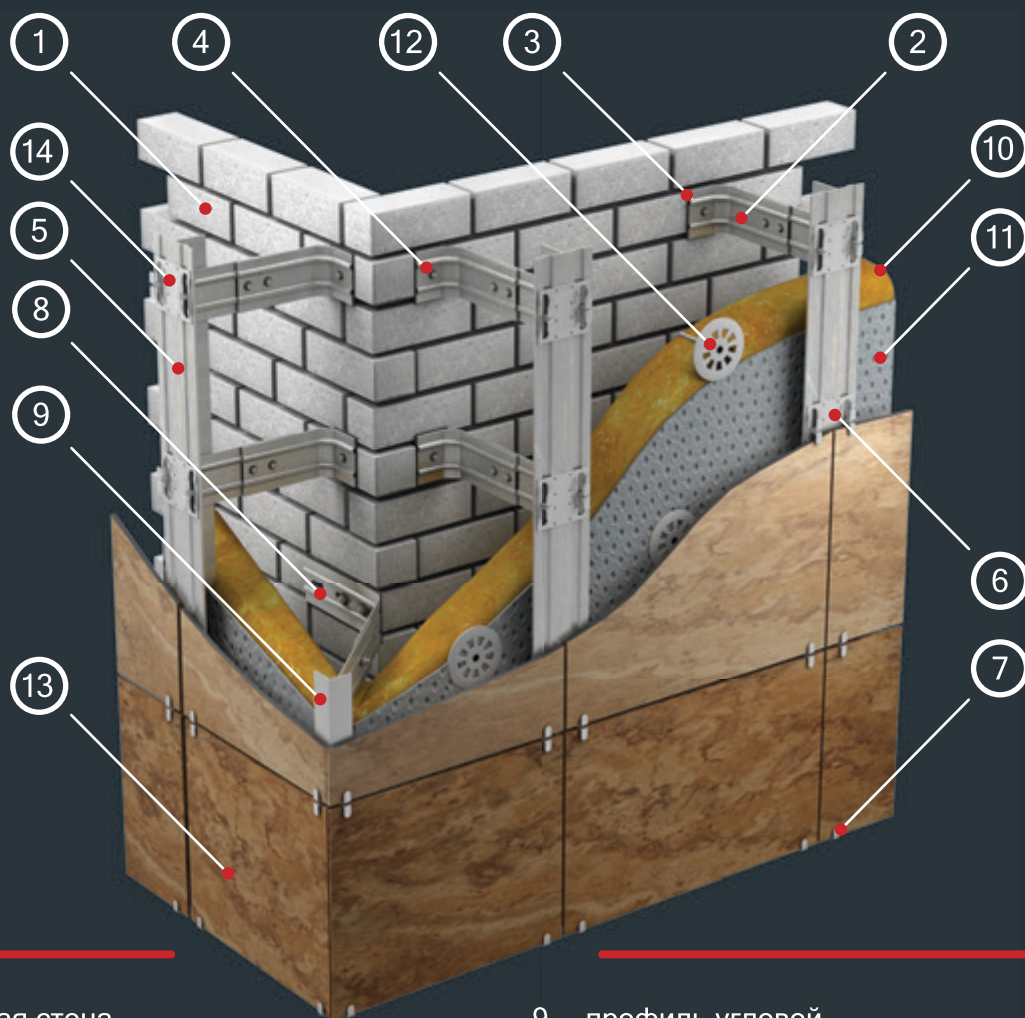
Этот материал используется для создания эстетичных и долговечных фасадов торговых центров, общественных и административных зданий, а также жилых домов.

Керамический гранит имеет ряд преимуществ по сравнению с другими материалами: группа горючести НГ, широкая цветовая гамма, твердость, устойчивость к низким температурам, износостойкость, долговечность, сохранность цвета и многое другое.

Именно поэтому группа компаний «Альтернатива» разработала и воплотила в жизнь фасадные системы, позволяющие крепить этот уникальный материал.

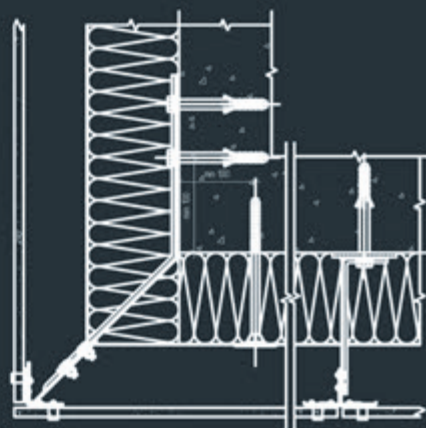
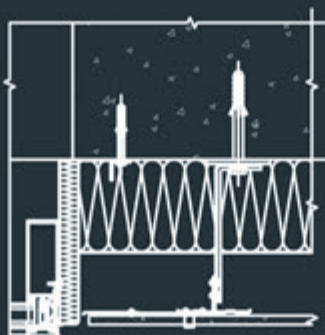
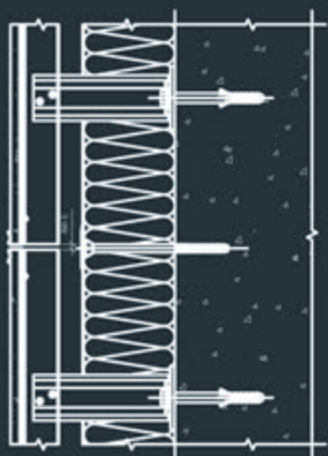
Вертикальная оцинкованная фасадная система АЛЬТ-ФАСАД для крепления керамического гранита представляет собой каркас из оцинкованных Т-образных профилей. Раздвижные кронштейны, применяемые в системе, допускают вылет фасада до 350 мм и применение утеплителя до 250 мм. Для увеличения срока службы металлический каркас изготовлен из оцинкованной стали 08ПС, на который дополнительно наносится полимерное покрытие. Кляммера для крепления керамического гранита выполнены из различных нержавеющей сталей и окрашиваются полимерной краской в цвет облицовочного материала.






- 1. несущая стена
- 2. кронштейн
- 3. прокладка термоизолирующая
- 4. анкерный дюбель
- 5. профиль Т-образный
- 6. кляммер рядовой
- 7. кляммер стартовый
- 8. кронштейн угловой

- 9. профиль угловой
- 10. утеплитель
- 11. гидро-ветрозащитная паропроницаемая мембрана
- 12. тарельчатый дюбель
- 13. облицовочная плита
- 14. заклепка вытяжная





Горизонтально-вертикальная фасадная система АЛЬТ-ФАСАД для крепления керамического гранита представляет собой перекрестный каркас из Г-образных, П-образных профилей, кронштейнов и кляммеров.

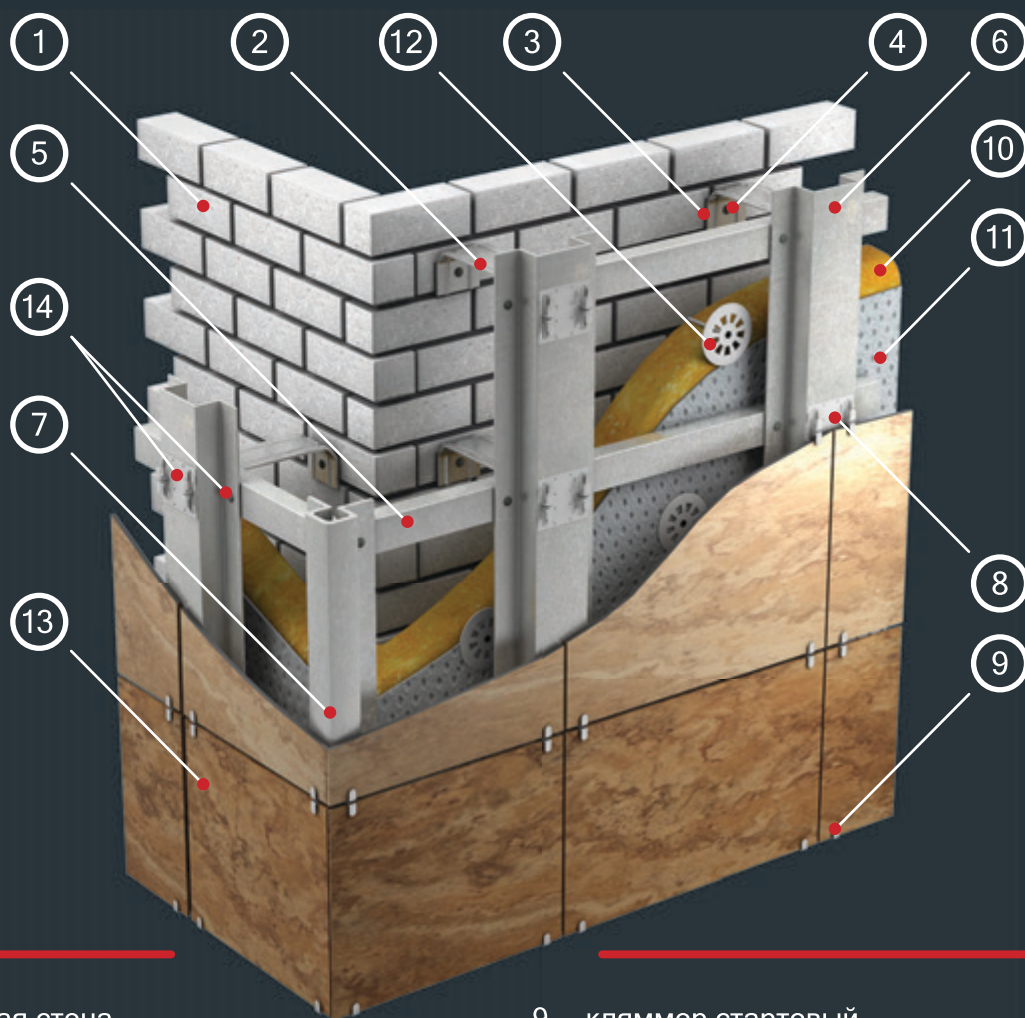
Данные системы аналогичны по функциональности, применение той или иной системы зачастую определяется техническим заданием заказчика и сложностью исполнения как фасада в целом, так и отдельных его элементов.

Универсальность данных систем состоит в том, что возможно их комбинированное применение для ускорения сроков производства работ и удешевления стоимости квадратного метра фасада.

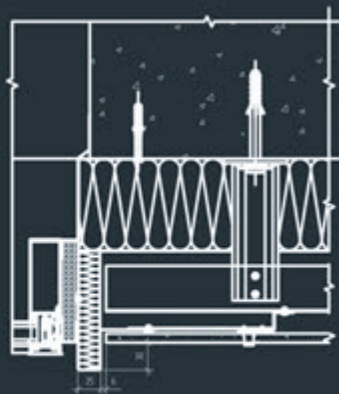
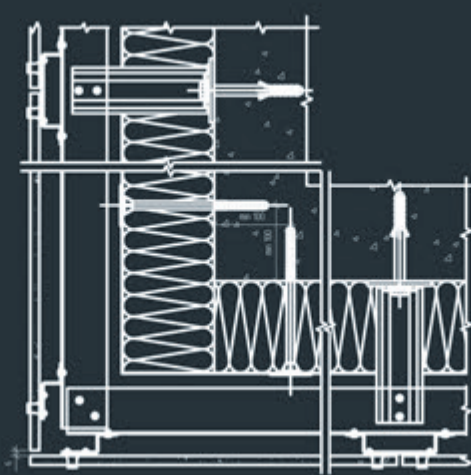
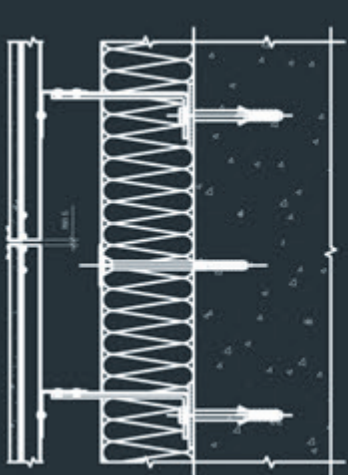
Механическая безопасность систем, их прочность и устойчивость, соответствие требованиям пожарной безопасности подтверждены технической документацией на продукцию, выполненной с учетом требований отечественных и зарубежных нормативных документов.

Благодаря надежной конструкции, простоте сборки и сравнительно невысоким ценам наши фасадные системы являются наилучшим выбором при реконструкции и строительстве зданий. Их высокое качество подтверждено реальным применением на жилых, административных, промышленных объектах во многих городах России.

Для регионов с повышенной влажностью и высокими ветровыми нагрузками системы, производимые компанией, изготавливаются из различных нержавеющих сталей, в связи с чем срок службы системы увеличивается свыше 50 лет. Фасадные системы, выполненные из нержавеющей стали, по долговечности и техническим характеристикам в разы превосходят оцинкованные и алюминиевые фасадные системы.



- | | |
|------------------------------------|--------------------------------------------------|
| 1. несущая стена | 9. кляммер стартовый |
| 2. кронштейн | 10. утеплитель |
| 3. прокладка термоизолирующая | 11. гидро-ветрозащитная паропроницаемая мембрана |
| 4. анкерный дюбель | 12. тарельчатый дюбель |
| 5. профиль горизонтальный основной | 13. облицовочная плита |
| 6. профиль вертикальный основной | 14. заклепка вытяжная |
| 7. профиль вертикальный угловой | |
| 8. кляммер рядовой | |



Алюминиевая фасадная система

Фасад – это одежда здания. А к одежде, помимо красоты и практичности, мы предъявляем еще и соответствие моде. Относится это понятие и к внешнему виду зданий – строители все активнее используют современные материалы и конструкции, созданные по последнему слову строительной науки и техники.

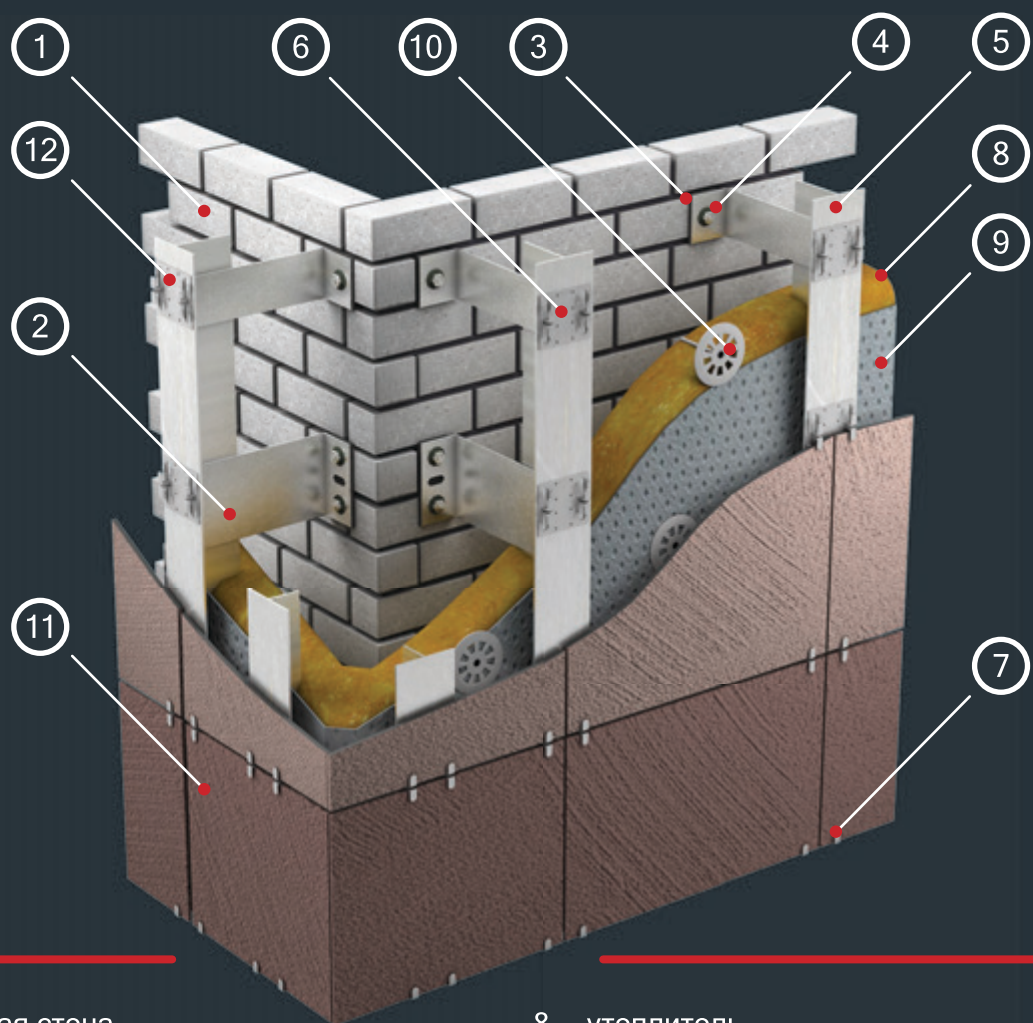
Один из самых перспективных материалов отделки фасадов – алюминий. Благодаря небольшому весу, он может применяться как в новом строительстве, так и для реконструкции старых объектов.

Алюминиевые фасады имеют очень высокий уровень надежности, они практически неуязвимы по отношению к механическим повреждениям и различным погодным условиям.

Компания «Альтернатива» предлагает вам одну из нескольких систем вентилируемых фасадов, предлагаемых на рынке строительных материалов: крепление керамогранитных плит на алюминиевой подконструкции, состоящей из несущих кронштейнов и вертикальных Т-образных направляющих.

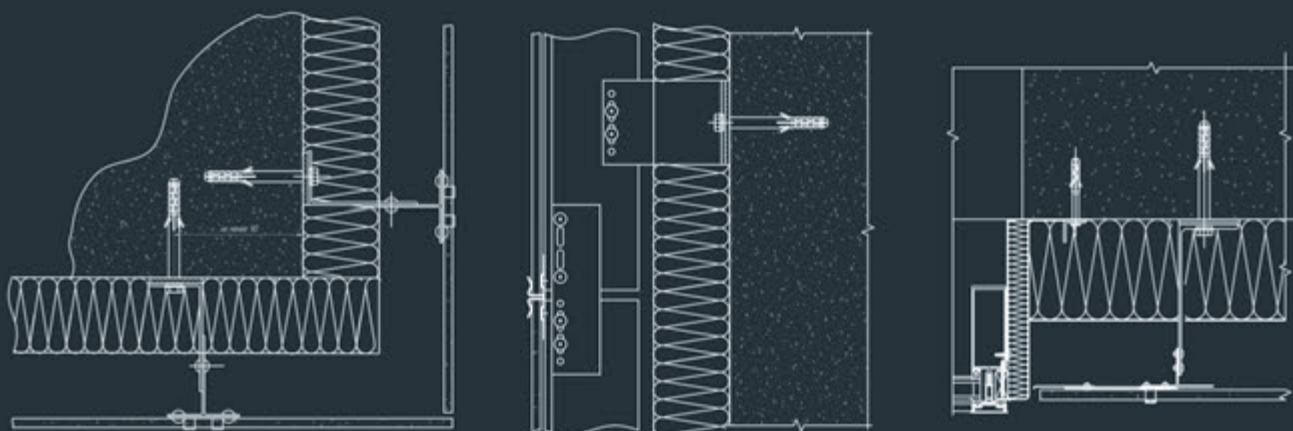


АЛЮМИНИЕВАЯ ФАСАДНАЯ СИСТЕМА



1. несущая стена
2. кронштейн
3. прокладка термоизолирующая
4. анкерный дюбель
5. профиль Т-образный
6. кляммер рядовой
7. кляммер стартовый

8. утеплитель
9. гидро-ветрозащитная паропро-
ницаемая мембрана
10. тарельчатый дюбель
11. облицовочная плита
12. заклепка вытяжная



Стальные руки стеклянных фасадов

Современный облик города неразрывно связан с зеркальными высотными зданиями. Крупнейшие мировые столицы удивляют многоэтажными объектами, покрытыми разноцветным стеклом. На сегодняшний день фасадное остекление получило широкое распространение в городах Российской Федерации. Светопрозрачные конструкции стали применяться как основной элемент новых зданий торговых центров, развлекательных заведений и административных комплексов.

Для фасадных конструкций применяют различные виды стекол и стеклопакетов, которые удерживаются профилями, специально разработанными для выполнения данных задач, любые архитектурные решения могут быть выполнены благодаря многообразию элементов крепления. Конструкции с применением алюминия и стекла позволяют интегрировать в фасад профильные окна и двери, а также решать узлы перехода к светопропускающим кровлям. В системах ведущих производителей разработаны специальные стальные элементы – кронштейны, закладные пластины, способные удерживать несущую конструкцию.

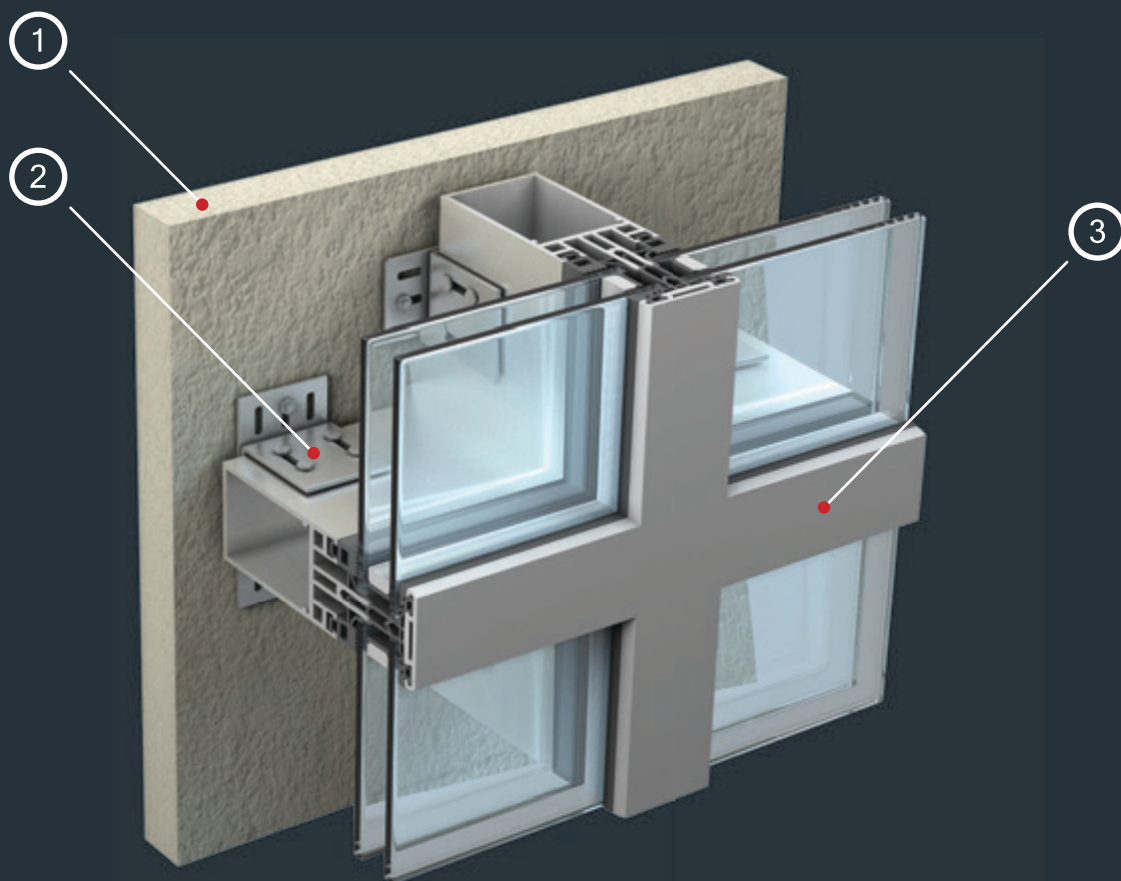
Компания «Альтернатива» производит универсальные стальные кронштейны (монтажные узлы), закладные детали для крепления светопрозрачных систем и витражных конструкций. Широкий выбор размеров и различные способы крепления кронштейнов позволяют применять их на основаниях с большими отклонениями от идеальной линии конструкции. Производственные мощности позволяют изготавливать стальные элементы к различным системам остекления, а при сложных конструкторских решениях – работать по чертежам заказчика. Контроль качества сварных соединений гарантирует надежность изделий, а применение листовой стали от 3 до 10 мм обеспечивает высокую несущую способность конструкции. Сохранность и долговечность обеспечивают антикоррозионные способы покрытия поверхностей. Компания «Альтернатива» готова предоставить вам услуги по гальваническому цинкованию, фосфатированию, полимерному покрытию и грунтованию. Эстетический внешний вид покрытых стальных элементов позволяет применять их в зонах с видимым примыканием алюминия и стекла.

Стекло

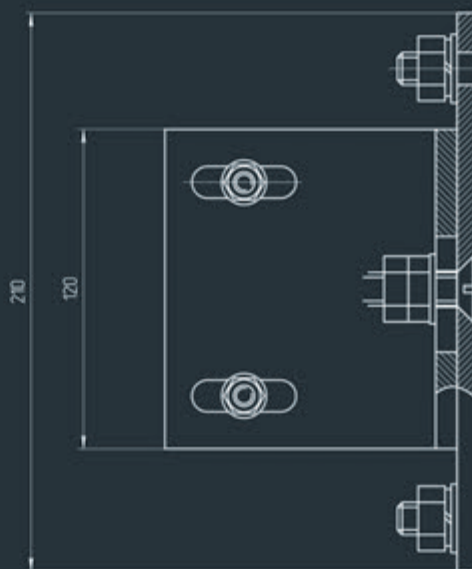
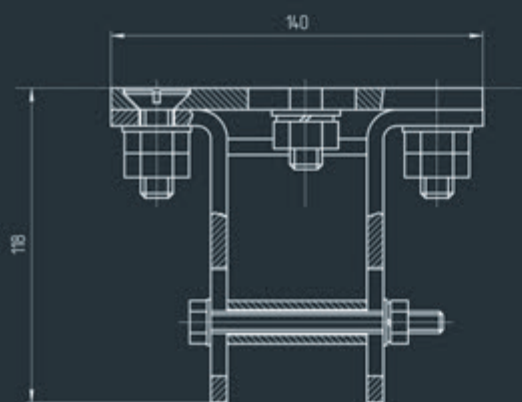
Наше предприятие также предлагает поставку строительного стекла. Закаленное, тонированное в массе стекло, и стеклопакеты применяются при остеклении строительных конструкций любого уровня сложности. Прочностные характеристики данных изделий в пять – шесть раз выше, чем у обычного стекла. Применение этой продукции на строительных объектах значительно повышает надежность фасадного остекления. На высотных зданиях с витражами данная продукция практически незаменима. Изделия эксплуатируются во всех климатических зонах, соответствуют ANSI Z97.1-1984 и полностью сертифицированы.



КРЕПЛЕНИЕ ФАСАДНОГО ОСТЕКЛЕНИЯ

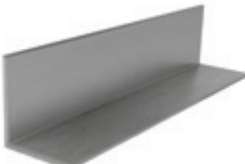
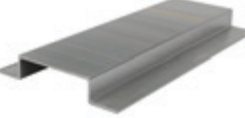
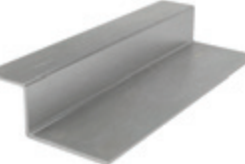
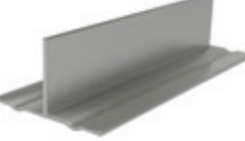
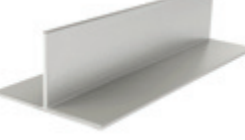
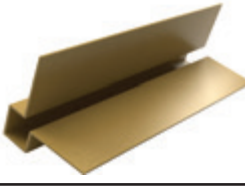

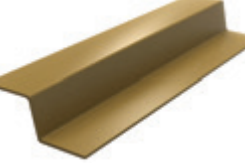


1. Стена
2. Несущий кронштейн
3. Система фасадного остекления











Каталог продукции

Фасадные профили

| № | Наименование | Эскиз | Размеры (мм) |
|---|-------------------------------------|-------------------------------------------------------------------------------------|------------------|
| 1 | Профиль Г-образный |  | 40x40x1,2 |
| | | | 40x50x1,2 |
| | | | 50x50x1,2 |
| | | | 40x40x1,5 |
| | | | 40x50x1,5 |
| | | | 50x50x1,5 |
| 2 | Профиль П-образный |  | 65x21,5x20x1,2 |
| | | | 80x21,5x20x1,2 |
| | | | 100x21,5x20x1,2 |
| | | | 65x21,5x20x1,5 |
| | | | 80x21,5x20x1,5 |
| | | | 100x21,5x20x1,5 |
| 3 | Профиль Z-образный |  | 40x21,5x25x1,2 |
| | | | 40x21,5x25x1,5 |
| | | | 40x21,5x20x1,2 |
| | | | 40x21,5x20x1,5 |
| | | | 55x21,5x26,5x1,2 |
| | | | 55x21,5x26,5x1,5 |
| 4 | Профиль Т-образный |  | 65x30x1,2 |
| | | | 65x50x1,2 |
| | | | 80x30x1,2 |
| | | | 80x50x1,2 |
| | | | 100x30x1,2 |
| | | | 65x50x1,5 |
| 5 | Профиль Т-образный алюминиевый |  | 60x78x1,7 |
| | | | 102x80x1,7 |
| 6 | Профиль угловой декоративный |  | 13,8x12x18x0,5 |
| | | | 13,8x12x18x0,8 |
| 7 | Профиль вертикальный декоративный |  | 12x12x20x0,5 |
| | | | 12x12x20x0,8 |
| 8 | Профиль горизонтальный декоративный |  | 6x20x19x20x0,5 |
| | | | 6x20x19x20x0,8 |

Фасадные комплектующие

| № | Наименование | Эскиз | Размеры (мм) |
|----|--------------------------------|---------------------------------------------------------------------------------------|-----------------|
| 9 | Кронштейн КР |  | 50x50x50x2 |
| | | | 100x50x50x2 |
| | | | 150x50x50x2 |
| | | | 200x50x50x2 |
| | | | 250x50x50x2 |
| | | | 350x50x50x2 |
| 10 | Кронштейн усиленный КРУ |  | 100x105x80x2 |
| | | | 150x105x80x2 |
| | | | 200x105x80x2 |
| | | | 250x105x80x2 |
| | | | 350x105x80x2 |
| 11 | Кронштейн раздвижной КРР |  | 130-190x70x70x2 |
| | | | 150-210x70x70x2 |
| | | | 180-240x70x70x2 |
| | | | 200-260x70x70x2 |
| | | | 230-290x70x70x2 |
| | | | 260-320x70x70x2 |
| 12 | Кронштейн алюминиевый 140x60x3 |  | 120x140x60x3 |
| | | | 170x140x60x3 |
| | | | 220x140x60x3 |
| 13 | Кронштейн алюминиевый 70x60x3 |  | 120x70x60x3 |
| | | | 170x70x60x3 |
| | | | 220x70x60x3 |
| 14 | Монтажный узел |  | 90x52x125 |
| | | | 90x62x125 |
| | | | 100x52x125 |
| | | | 130x52x125 |
| | | | 220x52x125 |
| 15 | Крепитель кассет верхний |  | 64x28x25x1,5 |
| | | | |
| 16 | Крепитель кассет нижний |  | 29,4x28x26x1,5 |
| | | | |



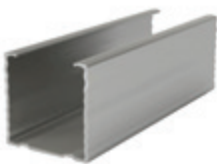


Фасадные комплектующие

| № | Наименование | Эскиз | Размеры (мм) |
|----|----------------------------|-----------------------------------------------------------------------------------|--------------------------------------------------------------------------------------------|
| 17 | Крепитель кассет стартовый |  | 38x23x1,5 |
| 18 | Кляммер рядовой |  | 76x70x8x1,0 76x70x10x1,0 76x70x12x1,0 76x70x8x1,2 76x70x10x1,2 76x70x12x1,2 |
| 19 | Кляммер стартовый РЖ |  | 76x35x8x1,0 76x35x10x1,0 76x35x12x1,0 76x35x8x1,2 76x35x10x1,2 76x35x12x1,2 |






Фасадные комплектующие

| № | Наименование | Эскиз | Размеры (мм) |
|----|--------------------------------------------------|-------------------------------------------------------------------------------------|------------------------------------------------------|
| 20 | Кляммер специальный для фиброцементного сайдинга |  | 73x70x6x12 |
| 21 | Соединитель профилей |  | 140x40x3 |
| 22 | Прокладка термоизолирующая |  | 60x60x2 90x80x2 70x70x2 60x70x4 60x140x4 |

Комплектующие для ГКЛ, ГВЛ

| № | Наименование | Эскиз | Размеры (мм) |
|----|----------------------------------|-------------------------------------------------------------------------------------|---------------------------------------------------------------------------------|
| 23 | Профиль потолочный ПП |  | 60x27x0,45 60x27x0,5 |
| 24 | Профиль направляющий ПН |  | 28x27x0,45 28x27x0,5 50x40x0,45 50x40x0,5 100x40x0,45 100x40x0,5 |
| 25 | Профиль стоечный ПС |  | 50x50x0,45 50x50x0,5 75x40x0,45 75x40x0,5 100x50x0,45 100x50x0,5 |
| 26 | Соединитель одноуровневый «Краб» |  | 150x150x27 |
| 27 | Подвес прямой |  | 60x30x120 |

Армирующие профили

| № | Наименование | Эскиз | Размеры (мм) |
|----|-------------------------------|---------------------------------------------------------------------------------------|----------------------------------------------------------------------------|
| 28 | Профиль армирующий КВЕ |  | 20x30x1,2 20x30x1,4 31,5x25x23x1,2 31,5x25x23x1,4 |
| 29 | Профиль армирующий VEKA |  | 30x30x1,2 30x30x1,4 34x28x6,5x1,2 34x28x6,5x1,4 |
| 30 | Профиль армирующий Salamander |  | 30x28x1,2 30x28x1,4 35x28x1,2 35x28x1,4 |
| 31 | Профиль армирующий Rehau |  | 35x25x1,2 35x25x1,4 35x20x1,2 35x20x1,4 35x28x1,2 35x28x1,4 |
| 32 | Профиль армирующий LG |  | 31x26x1,2 31x26x1,4 26x31x1,2 26x31x1,4 |

Наши координаты

Россия, 125009, г. Москва, ул. Тверская 9, стр.7

Телефоны:

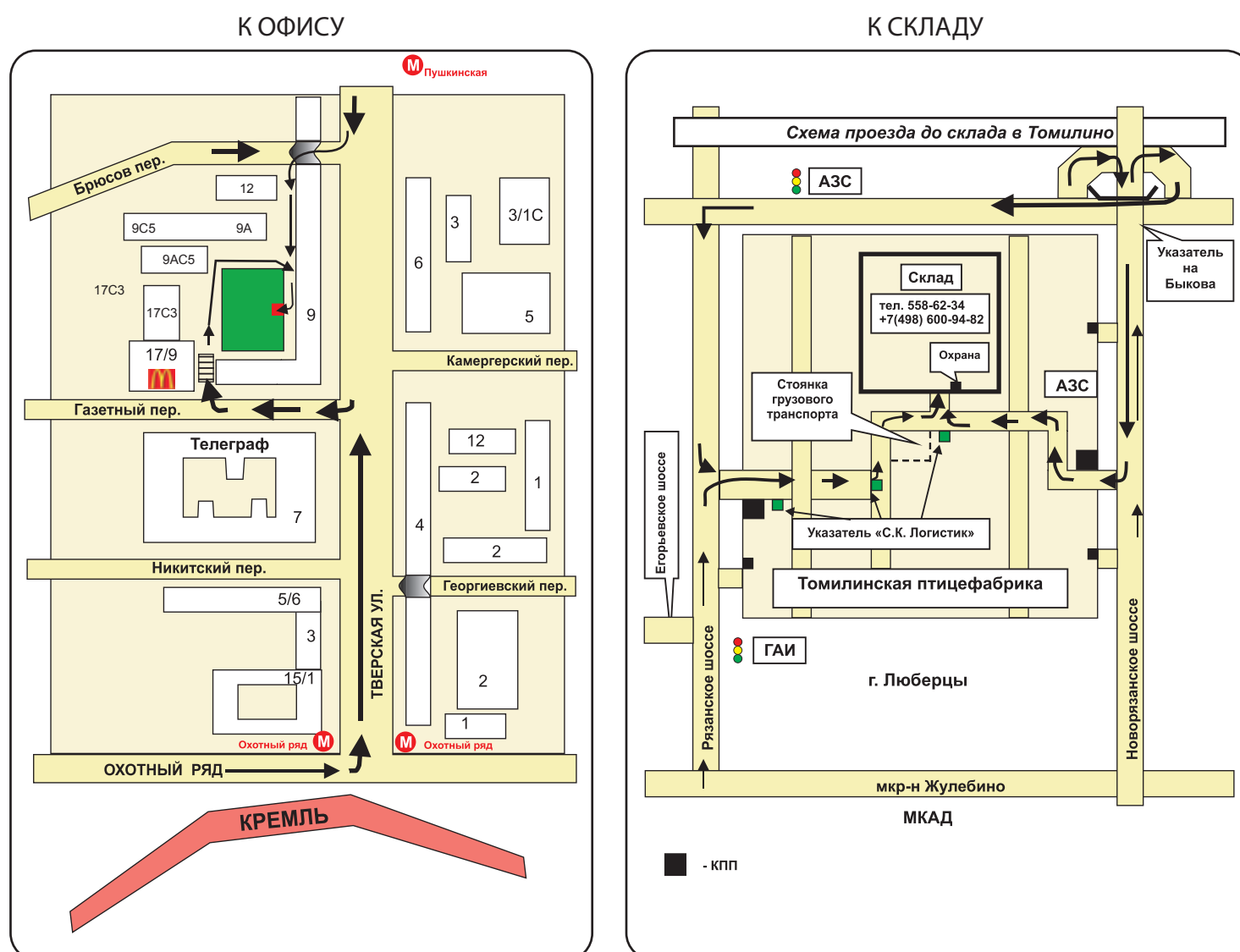
+7 (495) 940-89-14

+7 (495) 940-89-24

E-mail: market@alt-msk.ru

URL: www.alt-msk.ru

Схема проезда



Контактную информацию о филиалах смотрите на сайте www.alt-msk.ru в разделе «Контакты»